

工程指示 / 要求簡箋 ENGINEER INSTRUCTIONS(E.I.)

工程指示編號:	EI- 6910	修改版本:	-
	HK- 2475		
工程編號:	J 857	工程名稱:	nkil6552
收件人:	生統	發件人:	nero
工程項目:	單元式幕牆 - 地盤用鋁板 室內企向鋁板	日期:	27/10/2023

<input type="checkbox"/> 原合約工程包	<input type="checkbox"/> 原合約工程加 / 減賬 QT-	<input type="checkbox"/> 新工程報價 QT-
---------------------------------	--	------------------------------------

信件批核號碼/圖紙參考編號:	批核模具圖紙編號:
客戶指示附件:	管理內部批簽署:

<input type="checkbox"/> 初步鋁料 B.M.	<input type="checkbox"/> 加工拆圖, 然後生產	<input type="checkbox"/> 尺寸表
<input type="checkbox"/> 正式鋁料 B.M.	<input type="checkbox"/> 技術上資料/指示	<input type="checkbox"/> 報價
<input type="checkbox"/> 配件 B.M.	<input type="checkbox"/> 樣辦或貨品說明書	<input type="checkbox"/> 分判合約
<input type="checkbox"/> 其他:		

內容: 請按附件資料生產加工, 送地盤。
完成上列要求日期: 15/11/2023

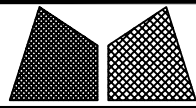
國內

<input type="checkbox"/> 生產技術總監	<input type="checkbox"/> 連附件	<input type="checkbox"/> 技術部	<input type="checkbox"/> 連附件	<input type="checkbox"/> 生產部	<input type="checkbox"/> 連附件
<input type="checkbox"/> 採購部	<input type="checkbox"/> 連附件	<input checked="" type="checkbox"/> 生產統籌部	<input checked="" type="checkbox"/> 連附件	<input type="checkbox"/> 報關組	<input type="checkbox"/> 連附件
<input type="checkbox"/> 質檢部	<input type="checkbox"/> 連附件	<input type="checkbox"/> 會計部	<input type="checkbox"/> 連附件	<input type="checkbox"/> 機械設計部	<input type="checkbox"/> 連附件
<input type="checkbox"/> 香港辦	<input type="checkbox"/> 連附件	<input type="checkbox"/> 其他:			

香港

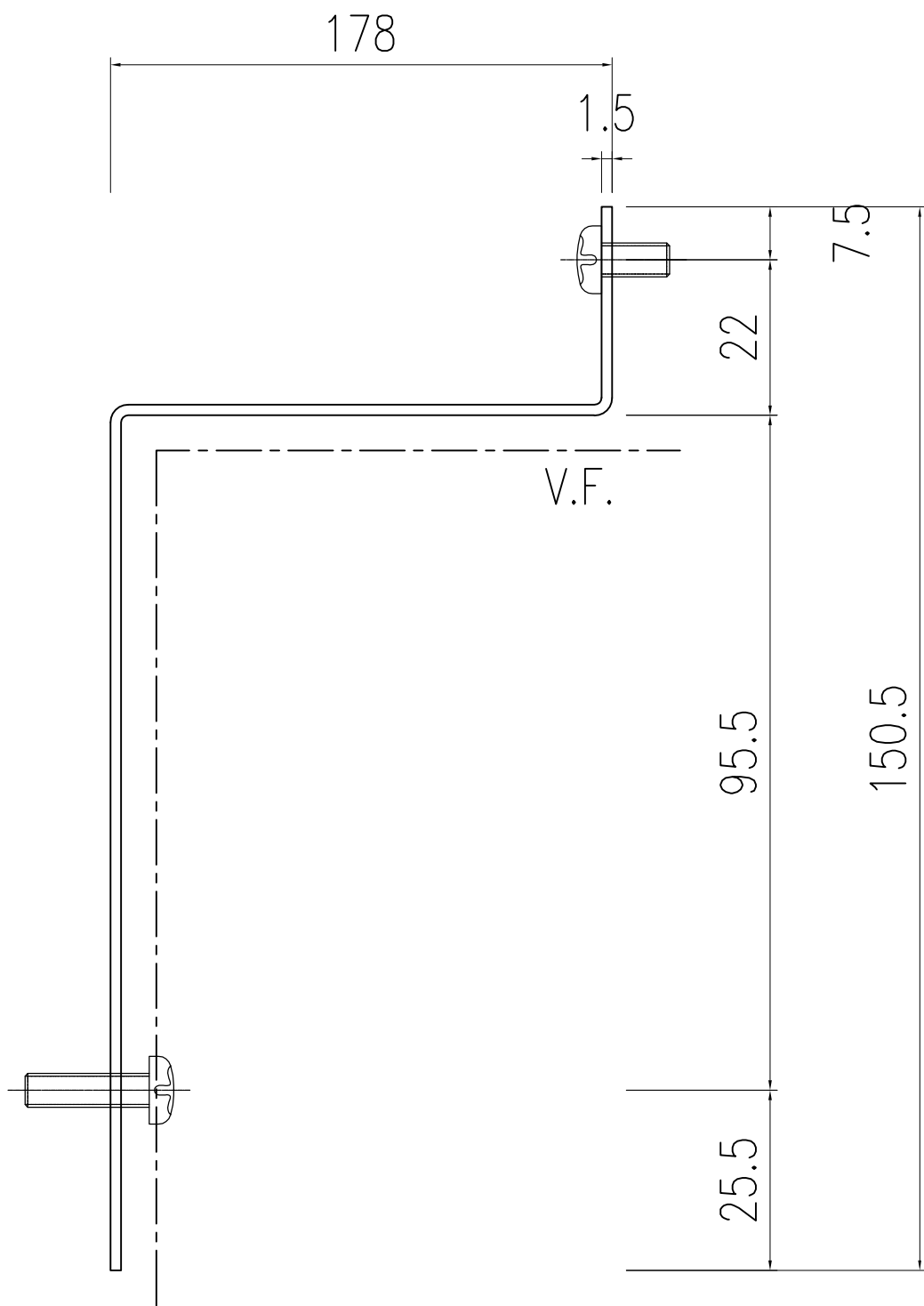
<input type="checkbox"/> 行政部	<input type="checkbox"/> 連附件	<input type="checkbox"/> 會計部	<input type="checkbox"/> 連附件	<input type="checkbox"/> 統籌部	<input type="checkbox"/> 連附件	<input type="checkbox"/> 工程部	<input type="checkbox"/> 連附件
<input type="checkbox"/> 採購部	<input type="checkbox"/> 連附件	<input type="checkbox"/> QS部	<input type="checkbox"/> 連附件	<input checked="" type="checkbox"/> 地盤管理	<input checked="" type="checkbox"/> 連附件	<input type="checkbox"/> 維修部	<input type="checkbox"/> 連附件

*發件人簽署:		*組別成員批核簽署:	
傳遞編號:	HK2475	項目經理簽署:	

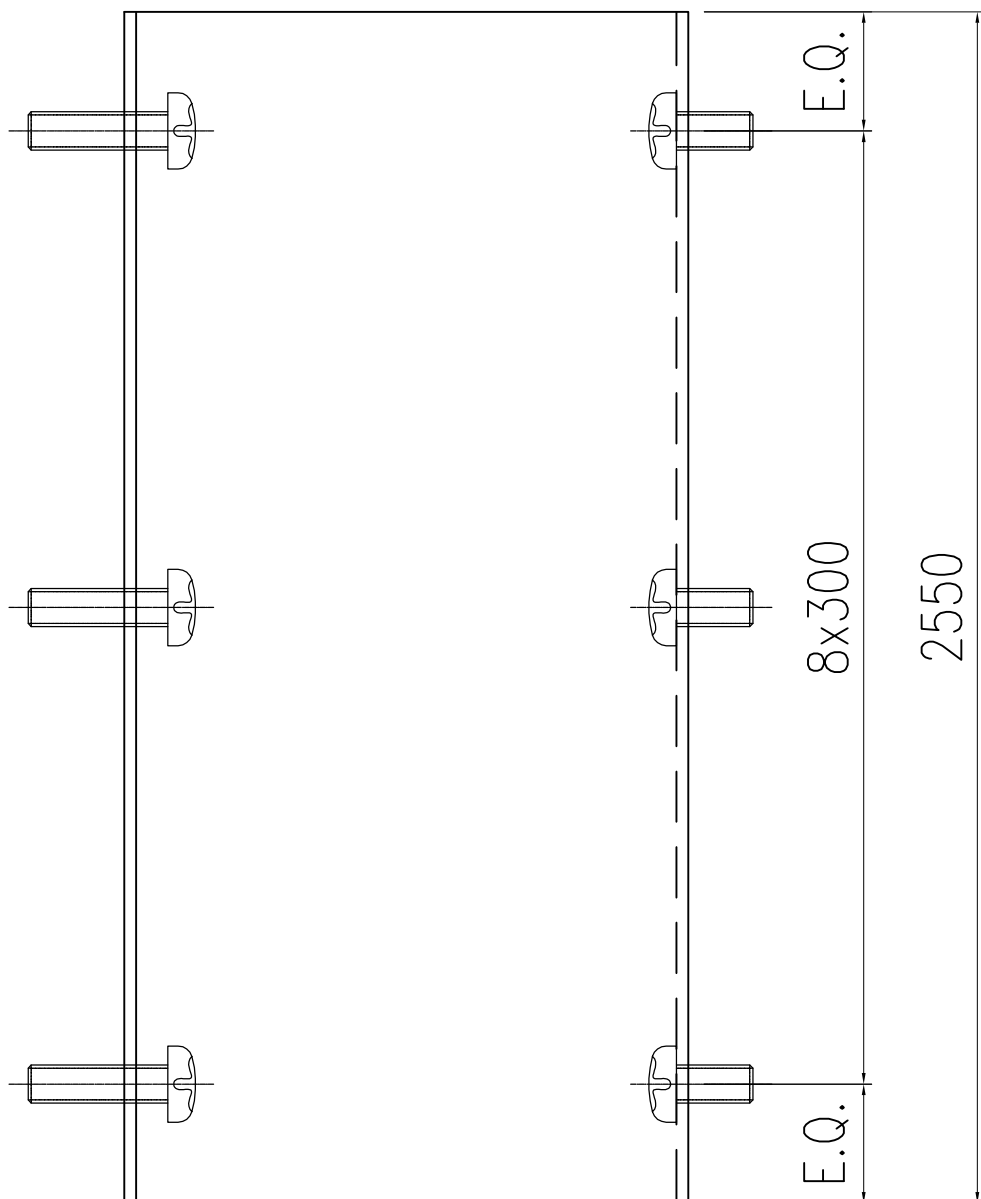


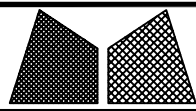
美特鋁質有限公司
MIDI Aluminium Fabricator Ltd.

工程號	J857	類別		物料號	-	
地盘	啟德6552	制圖	陈梓豪	2022.5.3	圖號	62
修改日期		採用工廠		2022.5.4	數量	-
日期		材料颜色	AL2: ECK3M96295S-ZD1	2022.5.5	單件重量	- (KG)
图纸名称	防水铝板	復核	練松文			
材料	1.5mm 铝板	批准	林仁安			



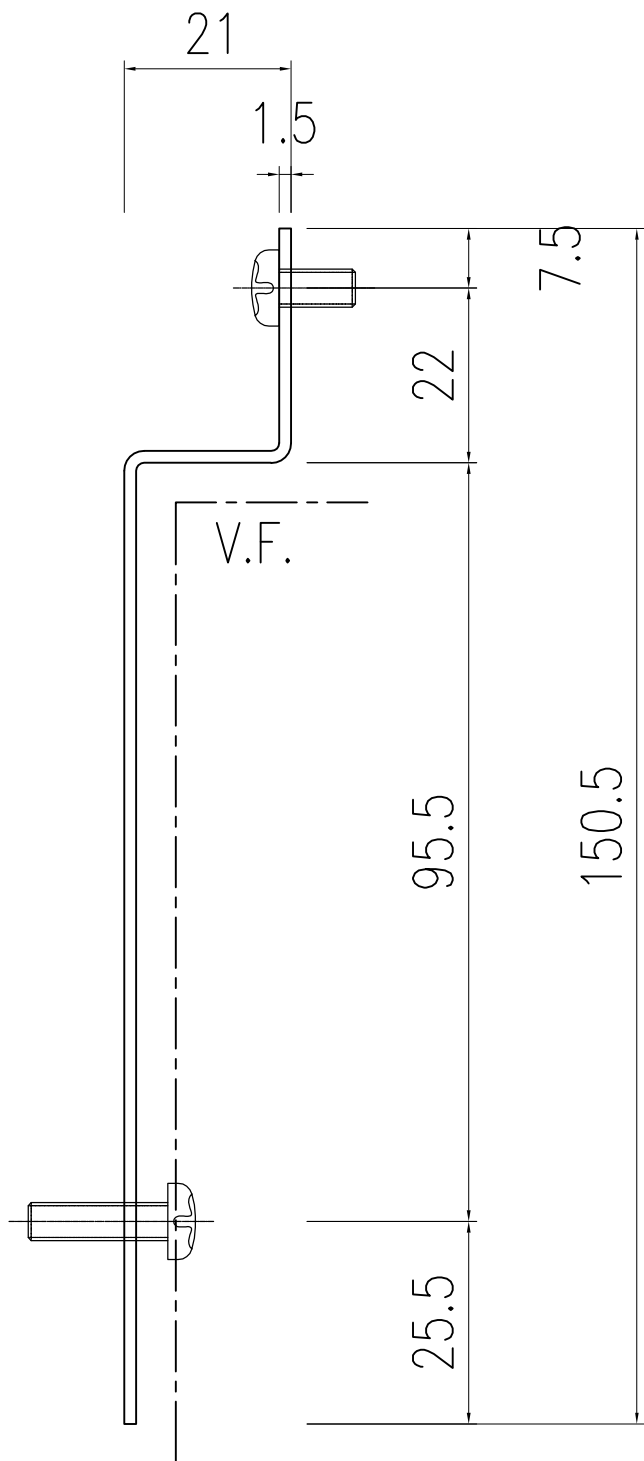
圖號	數量	位置
T8-62	1	8座31樓A單位M. BATH
XX-62	2	後備



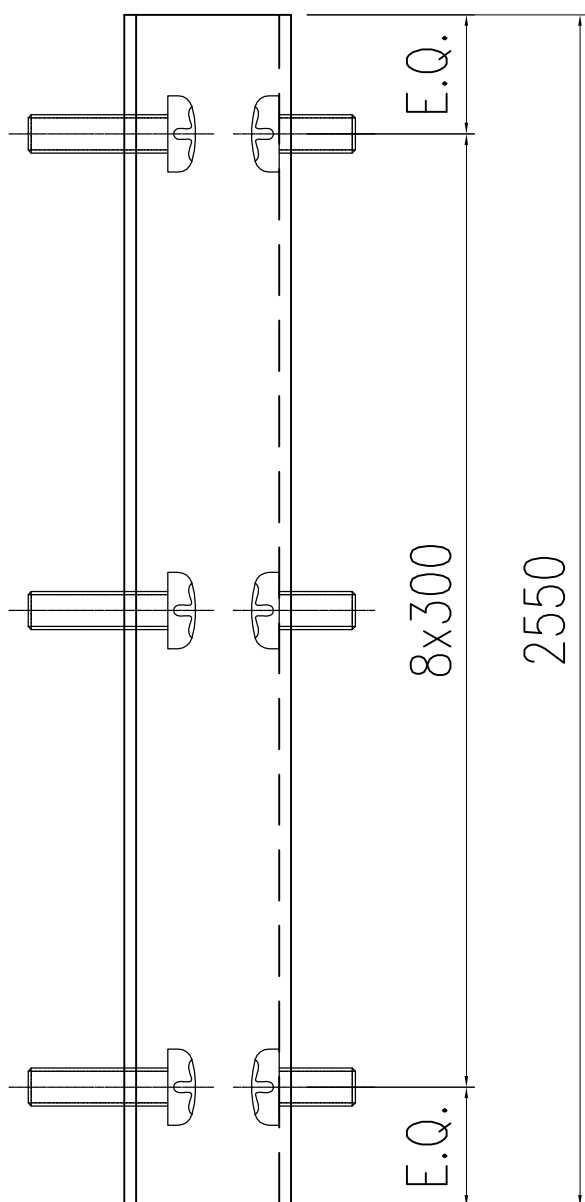


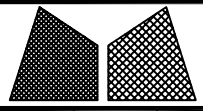
美特鋁質有限公司
MIDI Aluminium Fabricator Ltd.

工程號	J857	類別		物料號	-	
地盘	啟德6552	制圖	陈梓豪	2022.5.3	圖號	61
修改日期		图纸名称	防水铝板	2022.5.4	數量	-
採用工廠		材料	1.5mm 铝板	2022.5.5	單件重量	- (KG)
地盤		材料颜色	AL2: ECK3M96295S-ZD1			



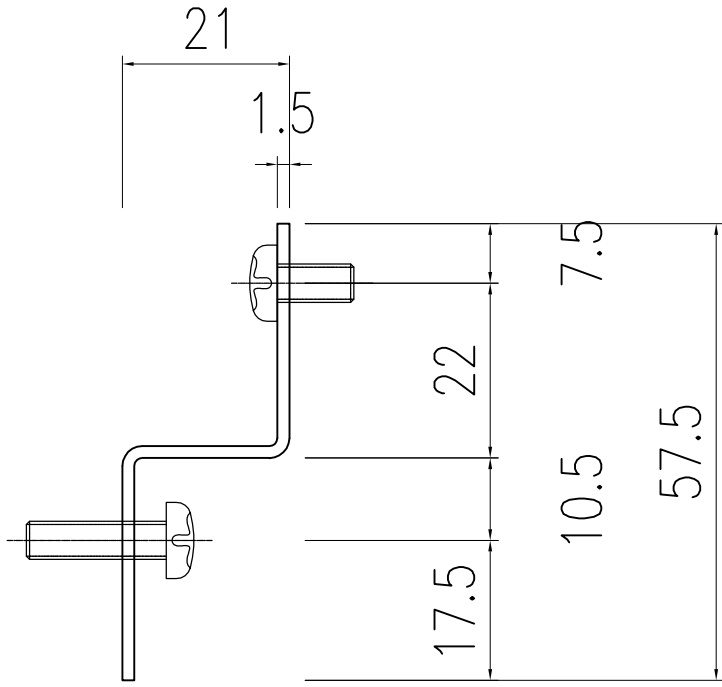
圖號	數量	位置
T1-61	1	1座33樓A單位BATH 1
XX-61	2	後備





美特鋁質有限公司
MIDI Aluminium Fabricator Ltd.

工程號	J857	類別		物料號	-	
地盘	啟德6552	制圖	陈梓豪	2022.5.3	圖號	51
修改日期		採用工廠		2022.5.4	數量	-
日期		材料颜色	鍍化	2022.5.5	單件重量	- (KG)
		图纸名称	防水铝板			
		材料	1.5mm 铝板			



圖號	數量	位置
T1-51	1	1座33樓A單位BATH 1
T3-52	5	3座33樓A單位
T6-53	5	6座33樓A單位
T8-54	1	8座31樓A單位M. BATH
XX-55	4	後備

