

美特鋁質有限公司

MIDI ALUMINIUM FABRICATOR LTD.



工程指示 / 要求簡箋 ENGINEER INSTRUCTIONS(E.I.)

工程指示編號:	EI- 6295	修改版本:	-
	HK-		
工程編號:	J 857	工程名稱:	啟德6552
收件人:	maggie	發件人:	nero
工程項目:	後裝窗 - 地盤用玻璃(更亭)	日期:	25/10/2023

<input type="checkbox"/> 原合約工程包	<input type="checkbox"/> 原合約工程加 / 減賬 QT-	<input type="checkbox"/> 新工程報價 QT-
---------------------------------	--	------------------------------------

信件批核號碼/圖紙參考編號:	批核模具圖紙編號:
客戶指示附件:	管理內部批簽署:

<input type="checkbox"/> 初步鋁料 B.M.	<input type="checkbox"/> 加工拆圖, 然後生產	<input type="checkbox"/> 尺寸表
<input type="checkbox"/> 正式鋁料 B.M.	<input type="checkbox"/> 技術上資料/指示	<input type="checkbox"/> 報價
<input type="checkbox"/> 配件 B.M.	<input type="checkbox"/> 樣辦或貨品說明書	<input type="checkbox"/> 分判合約
<input type="checkbox"/> 其他:		

內容: 請按附件資料生產加工, 送地盤。 按BS EN 14179-1:2016標準, 做heat soak test
完成上列要求日期: 17/11/2023

國內

<input type="checkbox"/> 生產技術總監	<input type="checkbox"/> 連附件	<input type="checkbox"/> 技術部	<input type="checkbox"/> 連附件	<input type="checkbox"/> 生產部	<input type="checkbox"/> 連附件
<input type="checkbox"/> 採購部	<input type="checkbox"/> 連附件	<input type="checkbox"/> 生產統籌部	<input type="checkbox"/> 連附件	<input type="checkbox"/> 報關組	<input type="checkbox"/> 連附件
<input type="checkbox"/> 質檢部	<input type="checkbox"/> 連附件	<input type="checkbox"/> 會計部	<input type="checkbox"/> 連附件	<input type="checkbox"/> 機械設計部	<input type="checkbox"/> 連附件
<input type="checkbox"/> 香港辦	<input type="checkbox"/> 連附件	<input type="checkbox"/> 其他:			

香港

<input type="checkbox"/> 行政部	<input type="checkbox"/> 連附件	<input type="checkbox"/> 會計部	<input type="checkbox"/> 連附件	<input type="checkbox"/> 統籌部	<input type="checkbox"/> 連附件	<input type="checkbox"/> 工程部	<input type="checkbox"/> 連附件
<input checked="" type="checkbox"/> 採購部	<input checked="" type="checkbox"/> 連附件	<input type="checkbox"/> QS部	<input type="checkbox"/> 連附件	<input checked="" type="checkbox"/> 地盤管理	<input checked="" type="checkbox"/> 連附件	<input type="checkbox"/> 維修部	<input type="checkbox"/> 連附件

*發件人簽署:		*組別成員批核簽署:	
傳遞編號:	/	項目經理簽署:	

工程號: J-857		計算:		HHQ		日期:		2023/10/25		送呈:		施哥	
地盤名稱: 啟德6552		核對:				日期:				副本:			
項目類別: 更停(新增)		批准:				日期:				A/C Code:			
修改版次:		總計玻璃面積 (平方米):		4.920		此BM依據							
序號	修改內容	玻璃圖號	顏色與類型	厚度 (mm)	玻璃尺寸			數量 (塊)	總面積 (平方米)	備注			
					寬度 (mm)	高度 (mm)	面積						
1		J857-SD27-1	6mm Crystal Grey + 1.52PVB + 6mm Crystal Grey LAMINATED GLASS	13.52	526.0	1246.0	1	0.655	TEMPERED GLASS				
2		J857-SD27-2		13.52	263.0	1276.0	1	0.336	TEMPERED GLASS				
3		J857-SD28-1		13.52	932.0	1396.0	1	1.301	TEMPERED GLASS				
4		J857-SD28-1		13.52	827.7	1396.0	1	1.155	熱灣弧				
5		J857-SD28-2		13.52	1054.7	1396.0	1	1.472	熱灣弧				
6					小計	5	4.920						

1).本表中所有玻璃對角線尺寸偏差要求不超過正負2mm。

2).本表中所有玻璃要求倒棱角。

3).本表中所有種類玻璃參照玻璃加工圖加工。

4).本表中所有強化玻璃均需HEAT SOAK TEST。

5).本表中所有強化玻璃之入爐方向均以寬度方向進入。

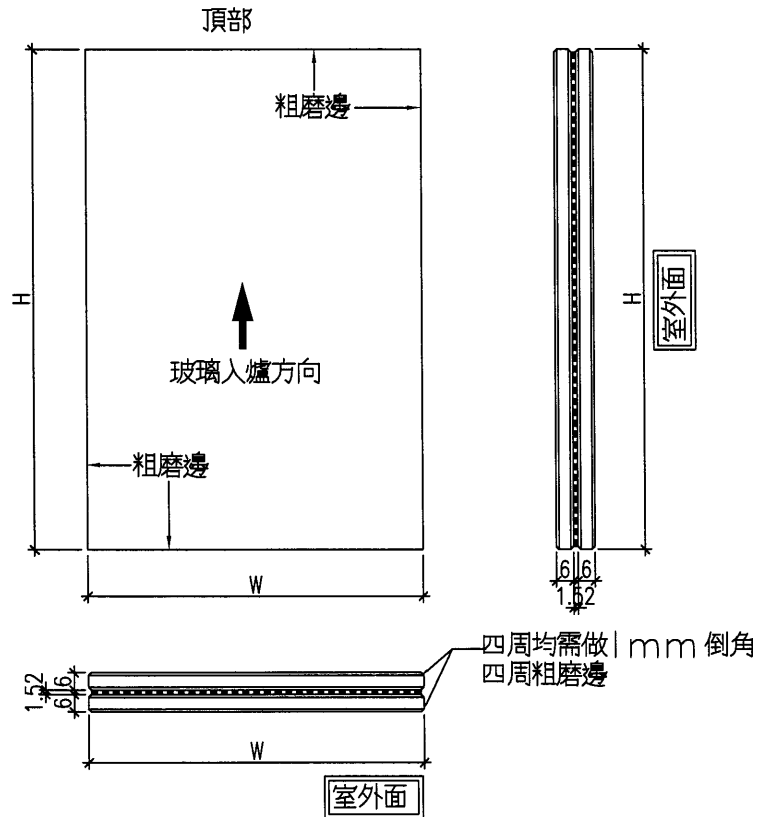
6).本表中所有玻璃成品送交地盤，每次交貨時須齊層、齊款、齊數量，每次來貨之具體數量由地盤提供。

7).本表中所有玻璃成品均需注明室內外面及其玻璃編號，以便識別。

 美特鋁質 有限公司 MIDI Aluminium Fabricator Ltd.				類別		物料號	
修改	-	-		制圖	HHQ	2023.4.1	圖號 J857-G8-1
日期	-	-		復核	WLQ	2023.4.1	數量
				批准			位置

玻璃編號	W	H	數量	位置
J857-AWP02	526	1246	1	G/F AWP02
J857-AWP01-1	263	1276	1	G/F AWP01

玻璃類型：
 6mm TEMPERED Crystal Grey
 + 1.52PVB+
 6mm TEMPEDED Crystal Grey

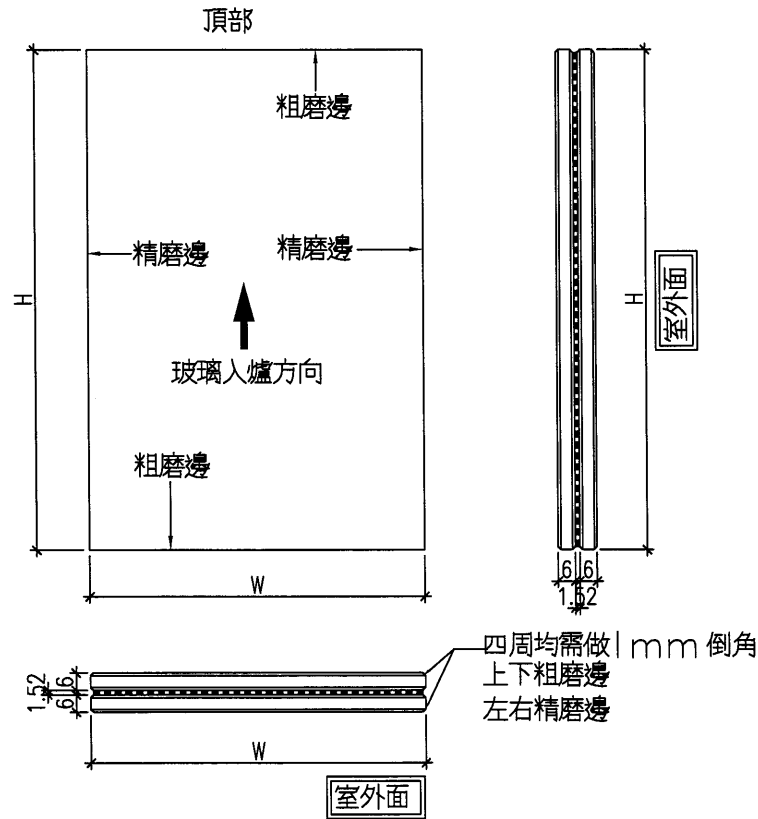


工程號	J-857	地盤	啟德6552	附 件
名稱	玻璃加工圖		採用	
材料	-		地盤	
顏色	-		工廠	

 美特鋁質 有限公司 MIDI Aluminium Fabricator Ltd.				類別		物料號	
修改	-	-		制圖	HHQ	2023.4.1	圖號 J857-G8-2
日期	-	-		復核	WLQ	2023.4.1	數量
				批准			位置

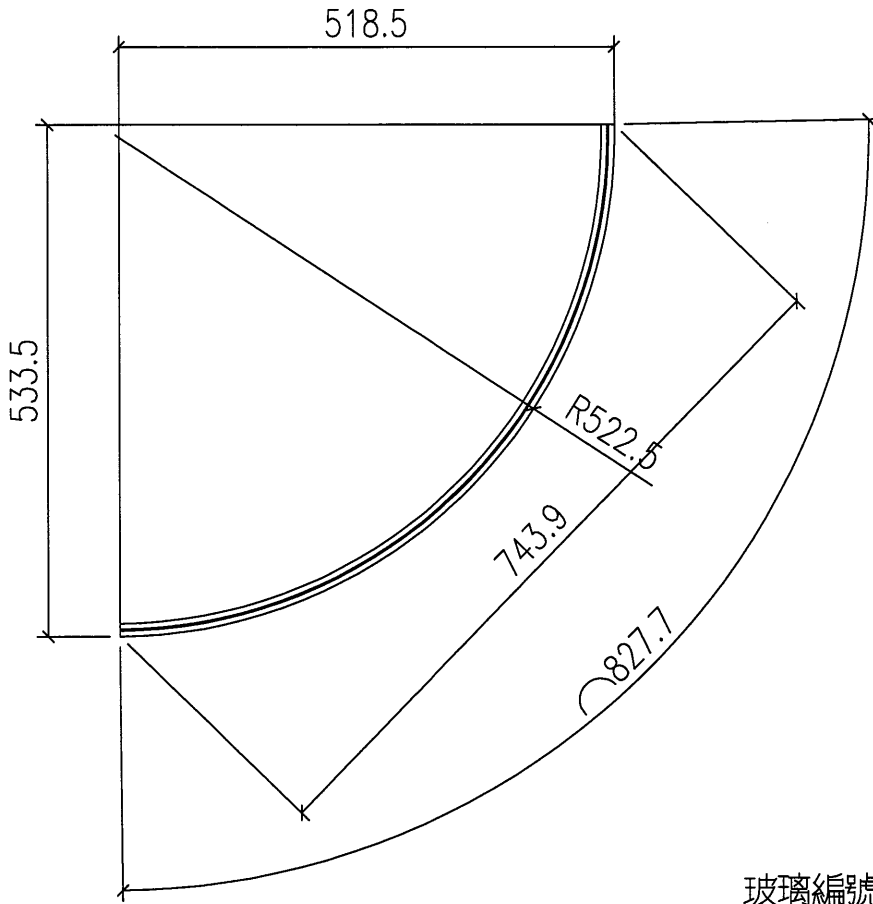
玻璃編號	W	H	數量	位置
J857-AWP01-2	932	1396	1	G/F AWP01

玻璃類型：
 6mm TEMPERED Crystal Grey
 + 1.52PVB+
 6mm TEMPEDED Crystal Grey



工程號	J-857	地盤	啟德6552	附 件
名稱	玻璃加工圖		採用	
材料	-		地盤	
顏色	-		工廠	

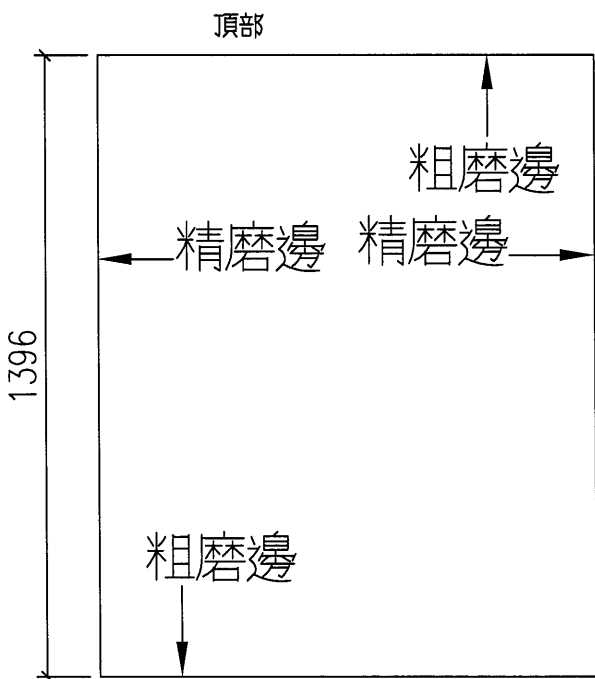
 美特鋁質 有限公司 MIDI Aluminium Fabricator Ltd.				類別		物料號	
修改	-	-		制圖	HHQ	2023.4.1	圖號 J857-G8-3
日期	-	-		復核	WLQ	2023.4.1	數量
				批准			位置



玻璃編號：J857-AWP01-3

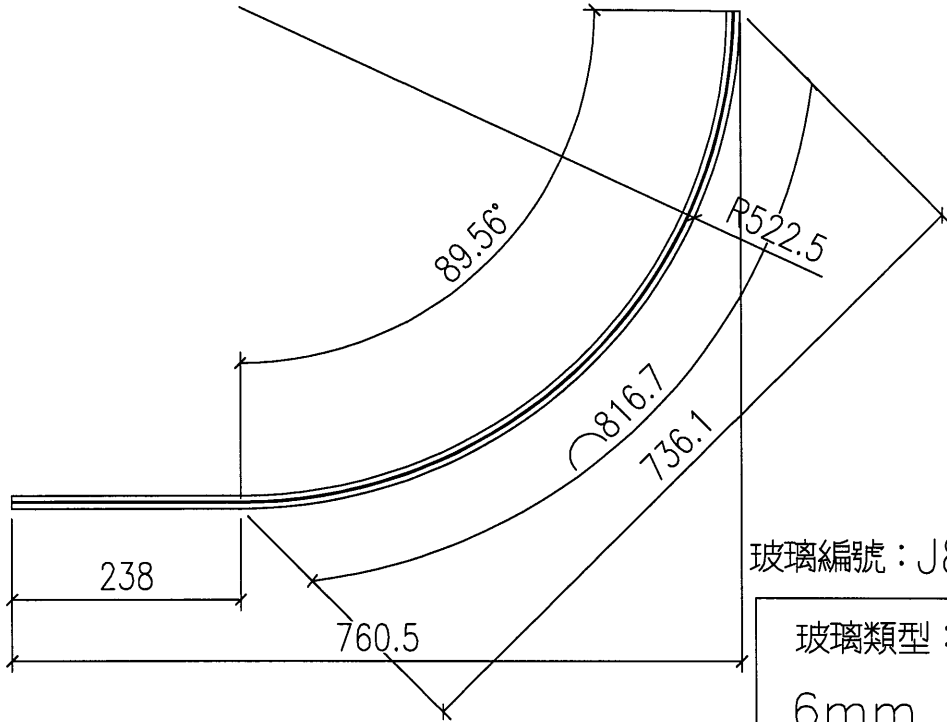
玻璃類型：熱灣弧

6mm Crystal Grey
 + 1.52PVB+
 6mm Crystal Grey



工程號	J-857	地盤	啟德6552	附件
名稱	玻璃加工圖		採用	
材料	-		地盤	
顏色	-		工廠	

 美特鋁質 有限公司 MIDI Aluminium Fabricator Ltd.				類別		物料號		
修改	-	-		制圖	HHQ	2023. 4. 1	圖號	J857-G8-4
日期	-	-		復核	WLQ	2023. 4. 1	數量	
				批准			位置	

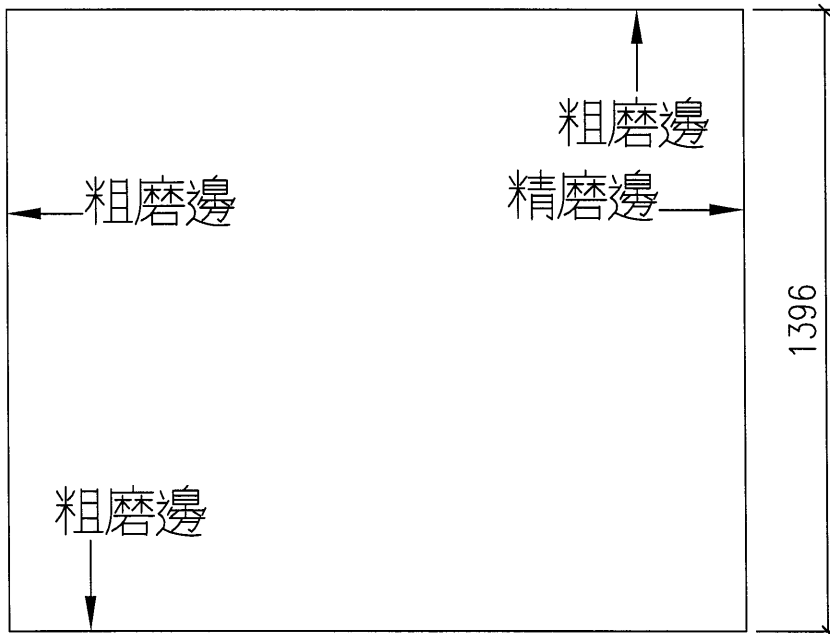


玻璃編號：J857-AWP01-4

玻璃類型：熱灣弧

6mm Crystal Grey
+ 1.52PVB+
6mm Crystal Grey

頂部



工程號	J-857	地盤	啟德6552	附件
名稱	玻璃加工圖		採用	
材料	-		地盤	
顏色	-		工廠	