



美特鋁質有限公司

MIDI ALUMINIUM FABRICATOR LTD.



工程指示 / 要求簡箋 ENGINEER INSTRUCTIONS(E.I.)

工程指示編號:	EI- 6878 / 23	修改版本:	-
	HK- 2393 / 23		
工程編號:	J 857	工程名稱:	NKIL6552
收件人:	生統	發件人:	NE
工程項目:	後裝百葉 - 地盤用鋁板(平台百葉托碼)	日期:	24/10/2023

<input type="checkbox"/> 原合約工程包	<input type="checkbox"/> 原合約工程加 / 減脹 QT-	<input type="checkbox"/> 新工程報價 QT-
---------------------------------	--	------------------------------------

信件批核號碼/圖紙參考編號:	批核模具圖紙編號:
客戶指示附件:	管理內部批簽署:

<input type="checkbox"/> 初步鋁料 B.M.	<input type="checkbox"/> 加工拆圖, 然後生產	<input type="checkbox"/> 尺寸表
<input type="checkbox"/> 正式鋁料 B.M.	<input type="checkbox"/> 技術上資料/指示	<input type="checkbox"/> 報價
<input type="checkbox"/> 配件 B.M.	<input type="checkbox"/> 樣辦或貨品說明書	<input type="checkbox"/> 分判合約
<input type="checkbox"/> 其他:		

內容: 按附件資料生產加工, 送地盤。
完成上列要求日期: 26/10/2023

國內

<input type="checkbox"/> 生產技術總監	<input type="checkbox"/> 連附件	<input type="checkbox"/> 技術部	<input type="checkbox"/> 連附件	<input type="checkbox"/> 生產部	<input type="checkbox"/> 連附件
<input type="checkbox"/> 採購部	<input type="checkbox"/> 連附件	<input checked="" type="checkbox"/> 生產統籌部	<input checked="" type="checkbox"/> 連附件	<input type="checkbox"/> 報關組	<input type="checkbox"/> 連附件
<input type="checkbox"/> 質檢部	<input type="checkbox"/> 連附件	<input type="checkbox"/> 會計部	<input type="checkbox"/> 連附件	<input type="checkbox"/> 機械設計部	<input type="checkbox"/> 連附件
<input type="checkbox"/> 香港辦	<input type="checkbox"/> 連附件	<input type="checkbox"/> 其他:			

香港

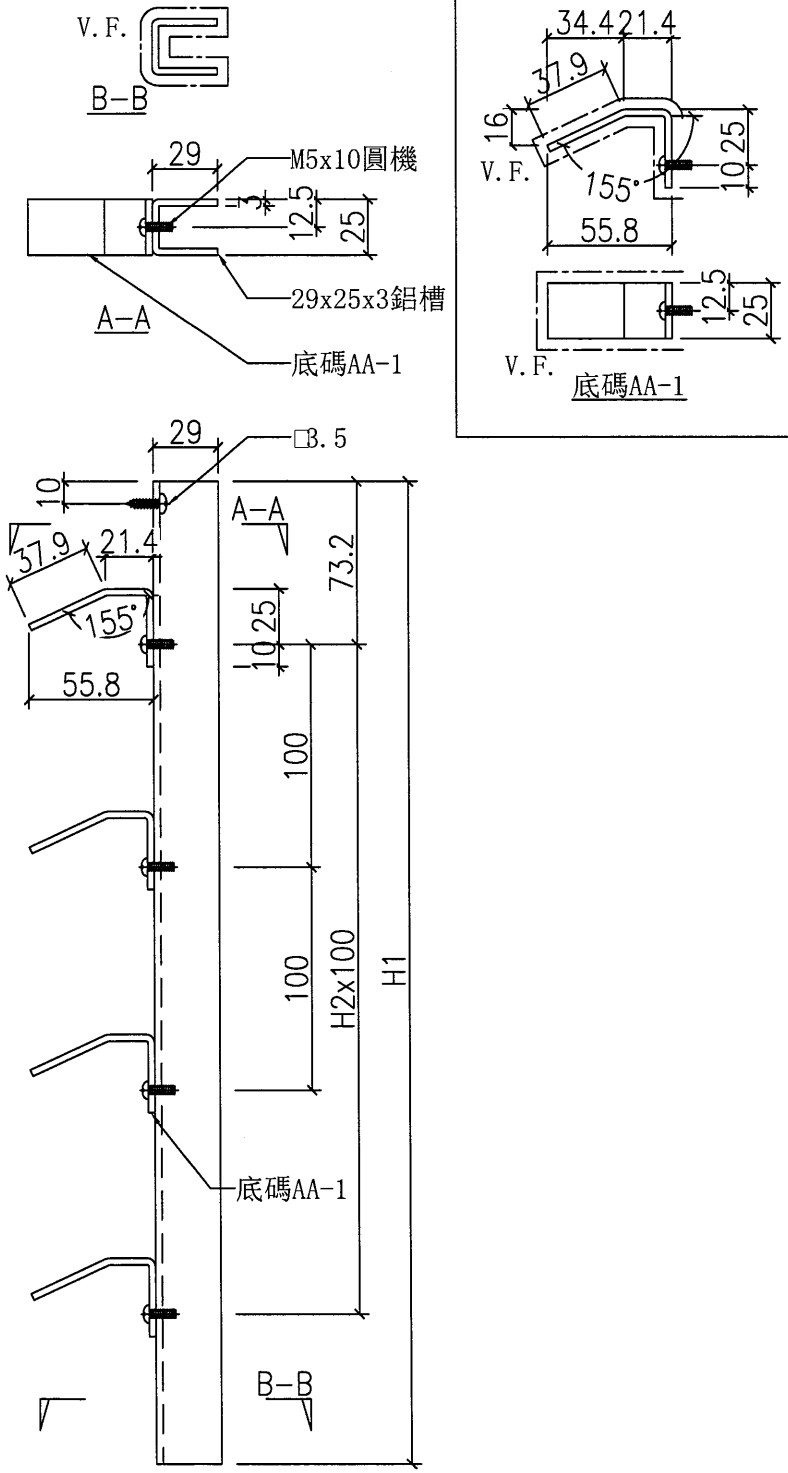
<input type="checkbox"/> 行政部	<input type="checkbox"/> 連附件	<input type="checkbox"/> 會計部	<input type="checkbox"/> 連附件	<input type="checkbox"/> 統籌部	<input type="checkbox"/> 連附件	<input type="checkbox"/> 工程部	<input type="checkbox"/> 連附件
<input type="checkbox"/> 採購部	<input type="checkbox"/> 連附件	<input type="checkbox"/> QS部	<input type="checkbox"/> 連附件	<input checked="" type="checkbox"/> 地盤管理	<input checked="" type="checkbox"/> 連附件	<input type="checkbox"/> 維修部	<input type="checkbox"/> 連附件

*發件人簽署:		*組別成員批核簽署:	
傳遞編號:	11/2393	項目經理簽署:	

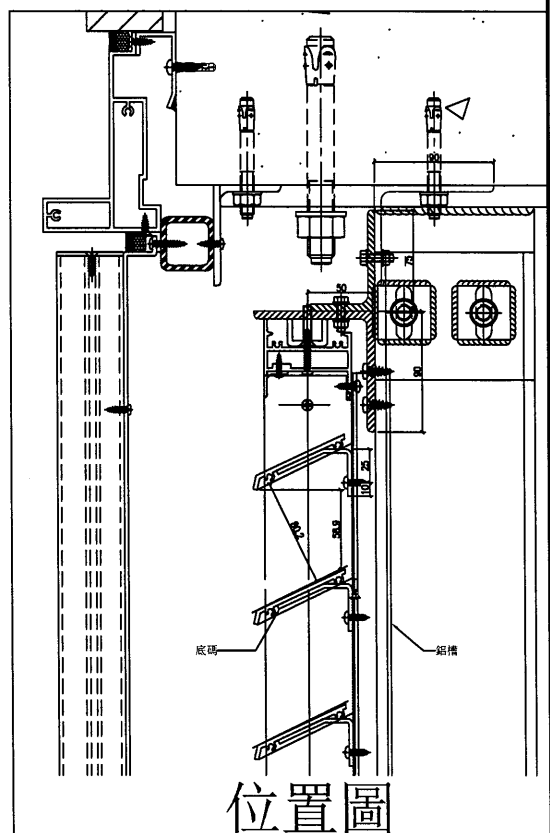
EG-DWG3

美特鋁質 有限公司
MIDI Aluminium Fabricator Ltd.

工程號 J-857 地盤 啓德6552



圖號	數量	H1	H2	底碼AA-1的數量
AL01	2	790	7	8
AL15	1	2252	22	23
AL26	1	1090	10	11
AL26a	1	1490	14	15
AL27	1	1090	10	11
AL27a	1	2440	23	24
AL29	1	840	7	8
AL46a	2	765	6	7
AL73	1	3440	33	34
AL74	1	3440	33	34
AL75	1	2690	26	27
AL25	2	1090	10	11
AL25a	2	1490	14	15
AL28	3	1790	17	18
AL41	14	1240	11	12
AL49	2	2246	21	22
AL53	2	1590	15	16
AL54	4	1590	15	16
AL61	3	1465	14	15
AL03	2	330	2	3
AL04	2	330	2	3
AL05	2	930	8	9
AL08	2	230	1	2
AL09	21	1030	9	10
AL13	3	1030	9	10
AL14	16	530	4	5
AL30	2	1145	10	11
AL31	4	1145	10	11



位置圖

名稱	百業底碼	制圖	吳祚瑜	2022.03.24	修改		
材料	3mm鋁板	復核			日期		
顏色	AL2: ECK3M96295S-ZD1	批准			圖號	B01	