

工程指示 / 要求簡箋 ENGINEER INSTRUCTIONS(E.I.)

工程指示編號:	EI- 6858	修改版本:	-
	HK- 2352		
工程編號:	J 857	工程名稱:	NKIL6552
收件人:	生統	發件人:	Nero
工程項目:	後裝窗 - 廠用鋁料加工圖(AWP02A)	日期:	19/10/2023

<input type="checkbox"/> 原合約工程包	<input type="checkbox"/> 原合約工程加 / 減脹 QT-	<input type="checkbox"/> 新工程報價 QT-
---------------------------------	--	------------------------------------

信件批核號碼/圖紙參考編號:	批核模具圖紙編號:
客戶指示附件:	管理內部批簽署:

<input type="checkbox"/> 初步鋁料 B.M.	<input type="checkbox"/> 加工拆圖, 然後生產	<input type="checkbox"/> 尺寸表
<input type="checkbox"/> 正式鋁料 B.M.	<input type="checkbox"/> 技術上資料/指示	<input type="checkbox"/> 報價
<input type="checkbox"/> 配件 B.M.	<input type="checkbox"/> 樣辦或貨品說明書	<input type="checkbox"/> 分判合約
<input type="checkbox"/> 其他:		

內容:
請按附件資料生產加工, 送地盤。

完成上列要求日期: 31/10/2023

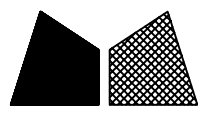
國內

<input type="checkbox"/> 生產技術總監	<input type="checkbox"/> 連附件	<input type="checkbox"/> 技術部	<input type="checkbox"/> 連附件	<input type="checkbox"/> 生產部	<input type="checkbox"/> 連附件
<input type="checkbox"/> 採購部	<input type="checkbox"/> 連附件	<input checked="" type="checkbox"/> 生產統籌部	<input checked="" type="checkbox"/> 連附件	<input type="checkbox"/> 報關組	<input type="checkbox"/> 連附件
<input type="checkbox"/> 質檢部	<input type="checkbox"/> 連附件	<input type="checkbox"/> 會計部	<input type="checkbox"/> 連附件	<input type="checkbox"/> 機械設計部	<input type="checkbox"/> 連附件
<input type="checkbox"/> 香港辦	<input type="checkbox"/> 連附件	<input type="checkbox"/> 其他:			

香港

<input type="checkbox"/> 行政部	<input type="checkbox"/> 連附件	<input type="checkbox"/> 會計部	<input type="checkbox"/> 連附件	<input type="checkbox"/> 統籌部	<input type="checkbox"/> 連附件	<input type="checkbox"/> 工程部	<input type="checkbox"/> 連附件
<input type="checkbox"/> 採購部	<input type="checkbox"/> 連附件	<input type="checkbox"/> QS部	<input type="checkbox"/> 連附件	<input checked="" type="checkbox"/> 地盤管理	<input checked="" type="checkbox"/> 連附件	<input type="checkbox"/> 維修部	<input type="checkbox"/> 連附件

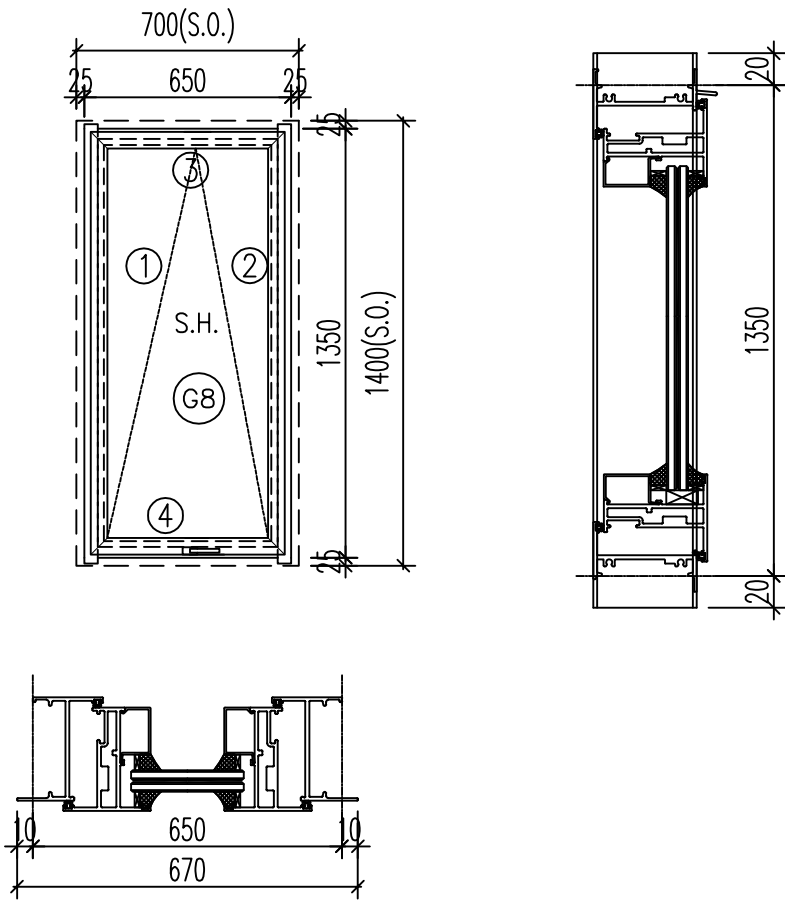
*發件人簽署:		*組別成員批核簽署:	
傳遞編號:	HK2352	項目經理簽署:	



美特鋁質 有限公司
MIDI Aluminium Fabricator Ltd.

工程號	J-857	拆圖	HHQ	2023.1.28
地盤	启德站	復核	WLQ	2023.1.28
名稱	启德站	顏色	深灰色	批准

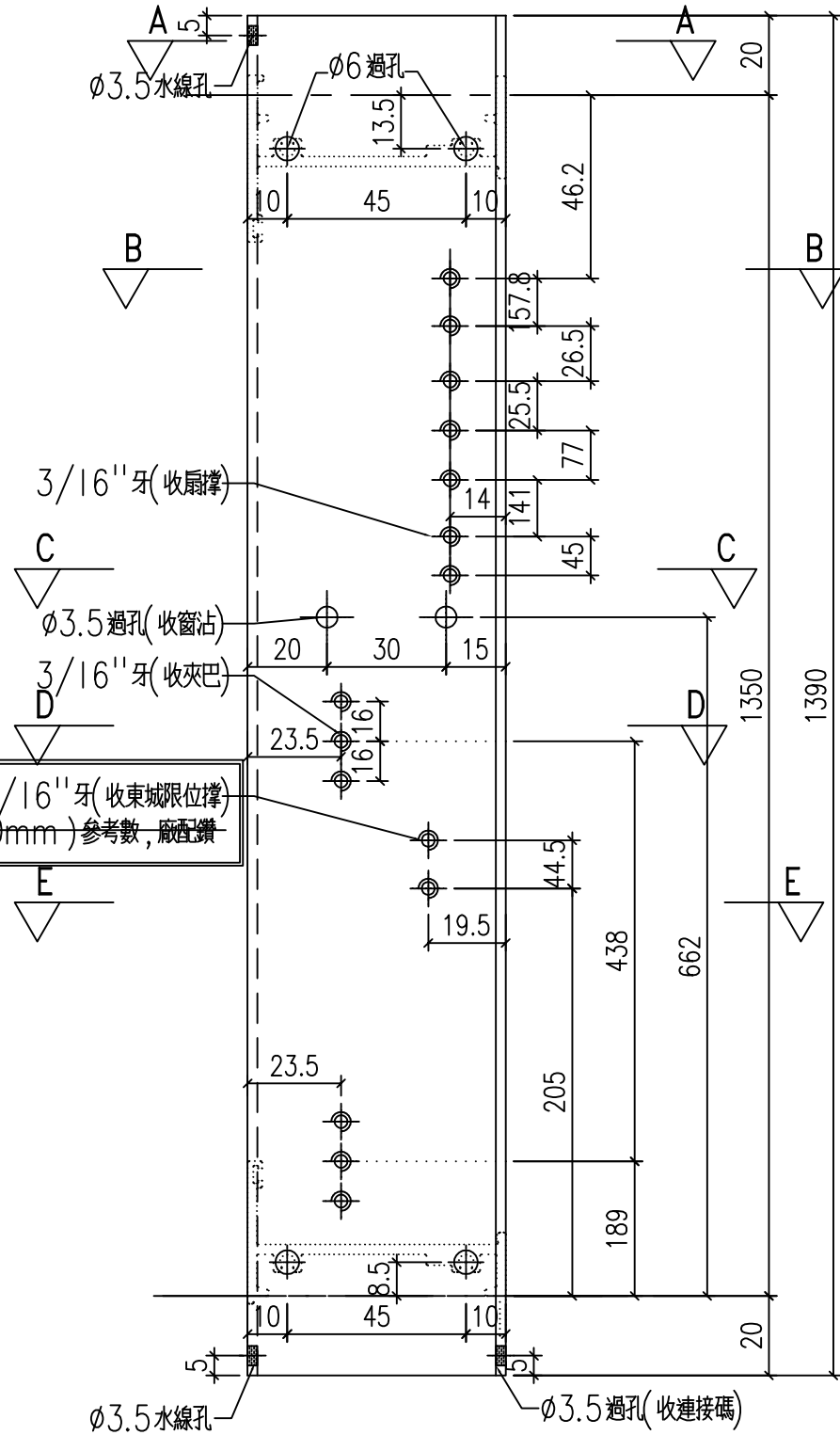
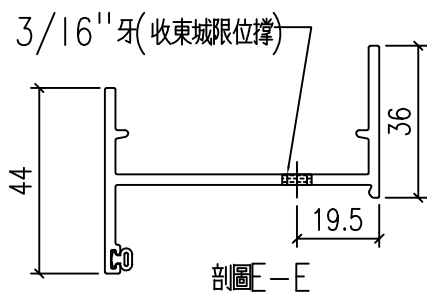
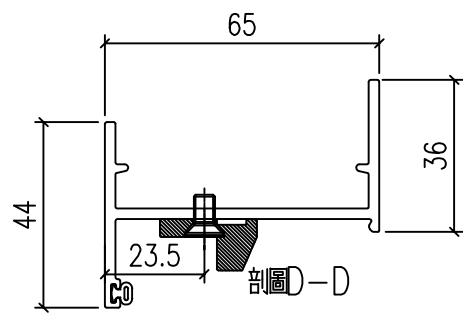
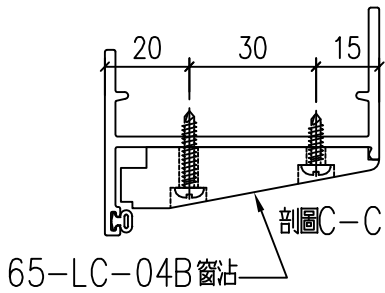
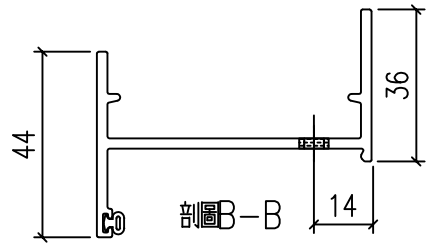
- 注意:
1. 玻璃線橫碰企
 2. 窗玉搭位7mm
 3. 滴水線比窗玉每頭長1mm
 4. TH窗玉裝20''扇撐
 5. 生窗底部需開去水孔
 6. 裝2組扣碼



序號	料號	名稱	出筒	長度	支/幅	加工說明	加工細則				
1	X86177	生邊企	直口	1390	1	SJQ-51L	頂底留__mm				
2	X86177	生邊企	直口	1390	1	SJQ-51R	頂底留__mm				
3	X86181	生頂橫	避位	614	1	TS09-SD1	企料底部開避位_____mm				
4	X86026	生底橫	避位	604	1	TS09-SDH1	底橫料防水巴鋸去_____mm				
							水線孔在企料——頂底				
							安裝扣碼				
窗玉							多點鎖芯型號:				
1	X86025	窗玉企	45°	1332	1	TS09-3	手柄型號:				
2	X86025	窗玉企	45°	1332	1	TS09-4	限位撐型號:				
3	X86025	窗玉橫	45°	612	1	TS09-1	T窗最大開度:				
4	X86025	窗玉橫	45°	612	1	TS09-2	窗玉搭位數: 7mm				
5	X85966	玻璃線-企	直口	1254	2						
5	X85966	玻璃線-橫	直口	502	1						
6	X85966	玻璃線-橫	直口	502	1	TS09-BX-2					
							窗款	寬度 (mm)	高度 (mm)	只/幅	撐長
							TH	612	1332	1	20''
							大圖版次				
							本圖版				
							日期				
							窗號				數量
							P02A/AW				1 幅
							-				- 幅
											幅
											幅
圖號							P02A/AW				

 美特鋁質 有限公司 MIDI Aluminium Fabricator Ltd.				類別		物料號	
修改	-	-		制圖	HHQ	2023.1.6	圖號 SJQ-51R
日期	-	-		復核	WLQ	2023.1.6	數量 -
				批准			位置 -

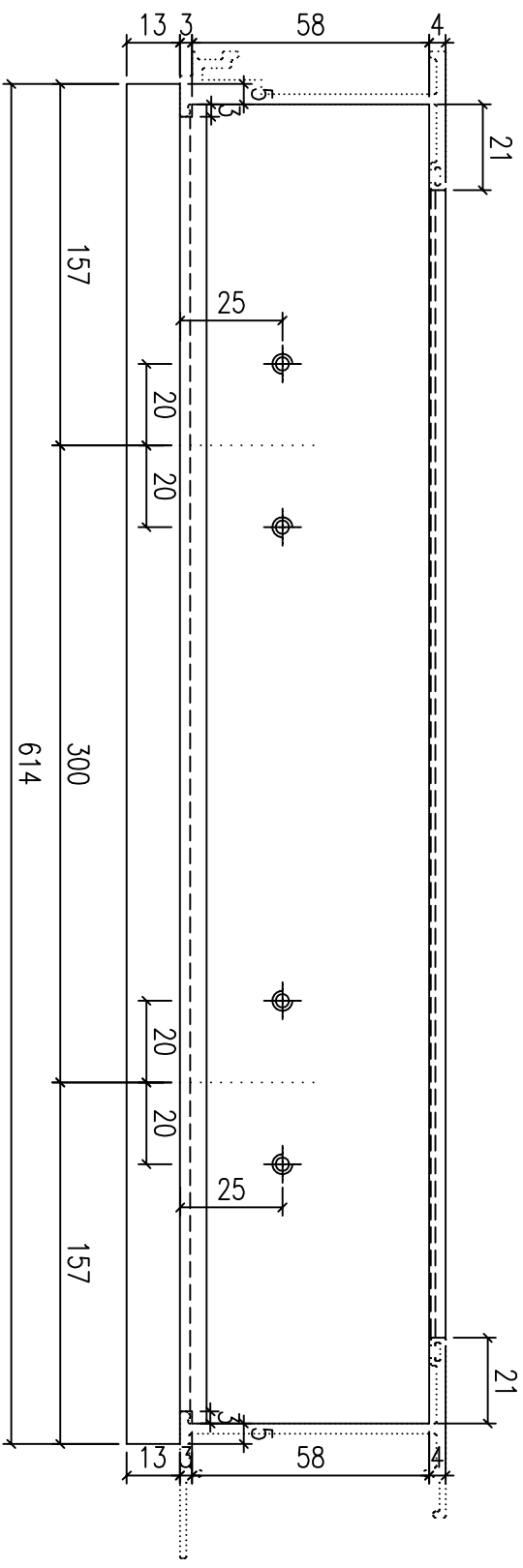
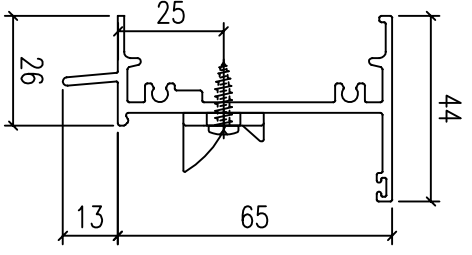
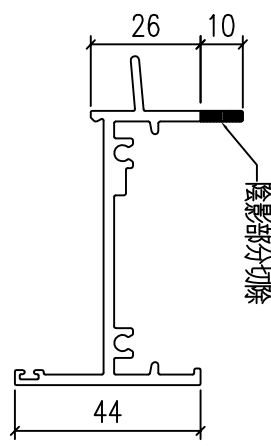
加工數量 |



請留意
3/16"牙(收東城限位撐)
(限開600mm)參考數,廠配鑽

工程號	J-857	地盤	啟德6552	附件
名稱	生邊企	採用		
材料	X86177	地盤		
顏色	深灰色	工廠		

 美特鋁質 有限公司 MIDI Aluminium Fabricator Ltd.				類別		物料號	
修改	A	-		制圖	HHQ	2023.1.28	圖號 TS09-SD1
日期	5.12	-		復核	WLQ	2023.1.28	數量
				批准			位置



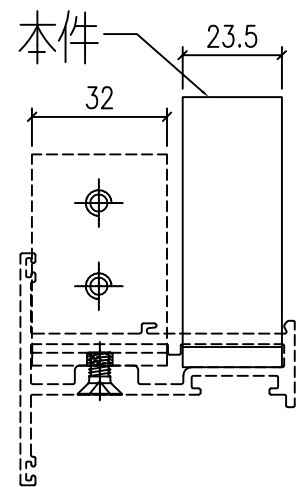
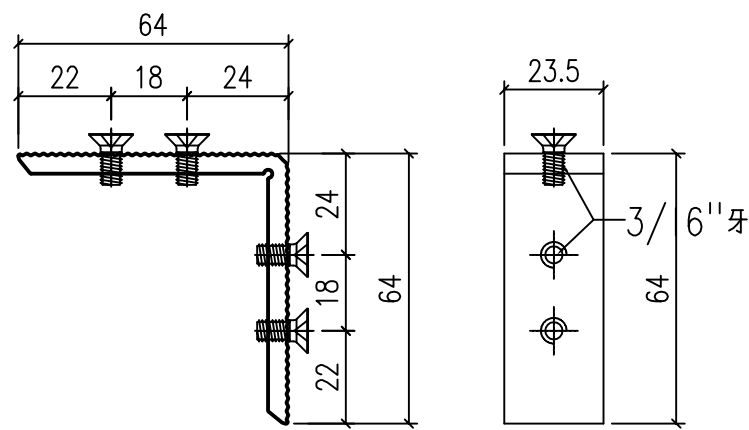
加工數量

—

工程號	J-857	地盤	啟德6552	附 件
名稱	生頂橫		探用	
材料	X86181		地盤	
顏色	深灰色		工廠	

 美特鋁質 有限公司 MIDI Aluminium Fabricator Ltd.				類別		物料號	
修改	-	-		制圖	HHQ	2021.11.19	圖號 J857-CY-LJ2
日期	-	-		復核	WLQ	2021.11.19	數量 -
				批准			位置

加工數量 4

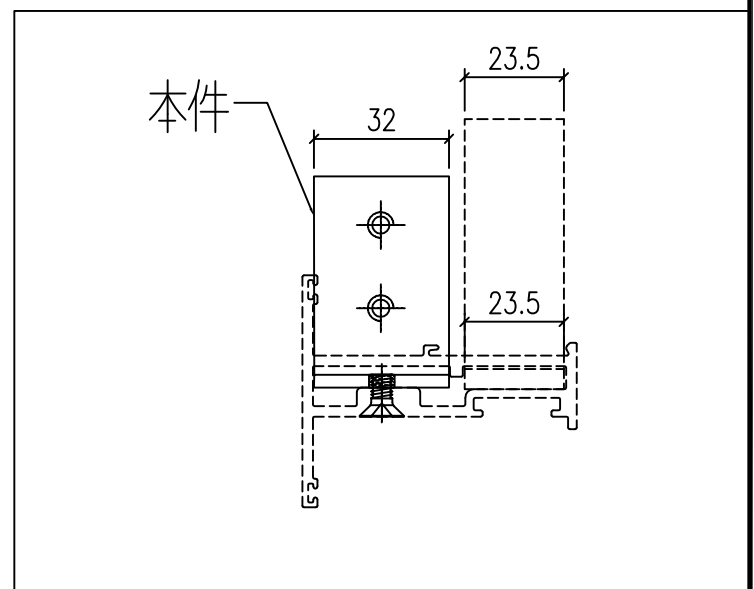
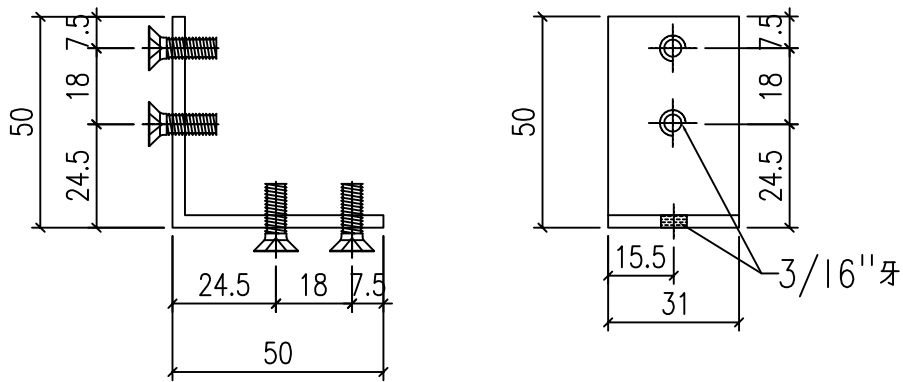


工程號	J-857	地盤	啟德6552	附件
名稱	撞角碼加工圖		採用	
材料	X86040		地盤	
顏色	MILL		工廠	

 美特鋁質 有限公司 MIDI Aluminium Fabricator Ltd.				類別		物料號	
修改	-	-		制圖	HHQ	2021.11.19	圖號 J857-CY-LJ1
日期	-	-		復核	WLQ	2021.11.19	數量 -
				批准			位置

加工數量 4

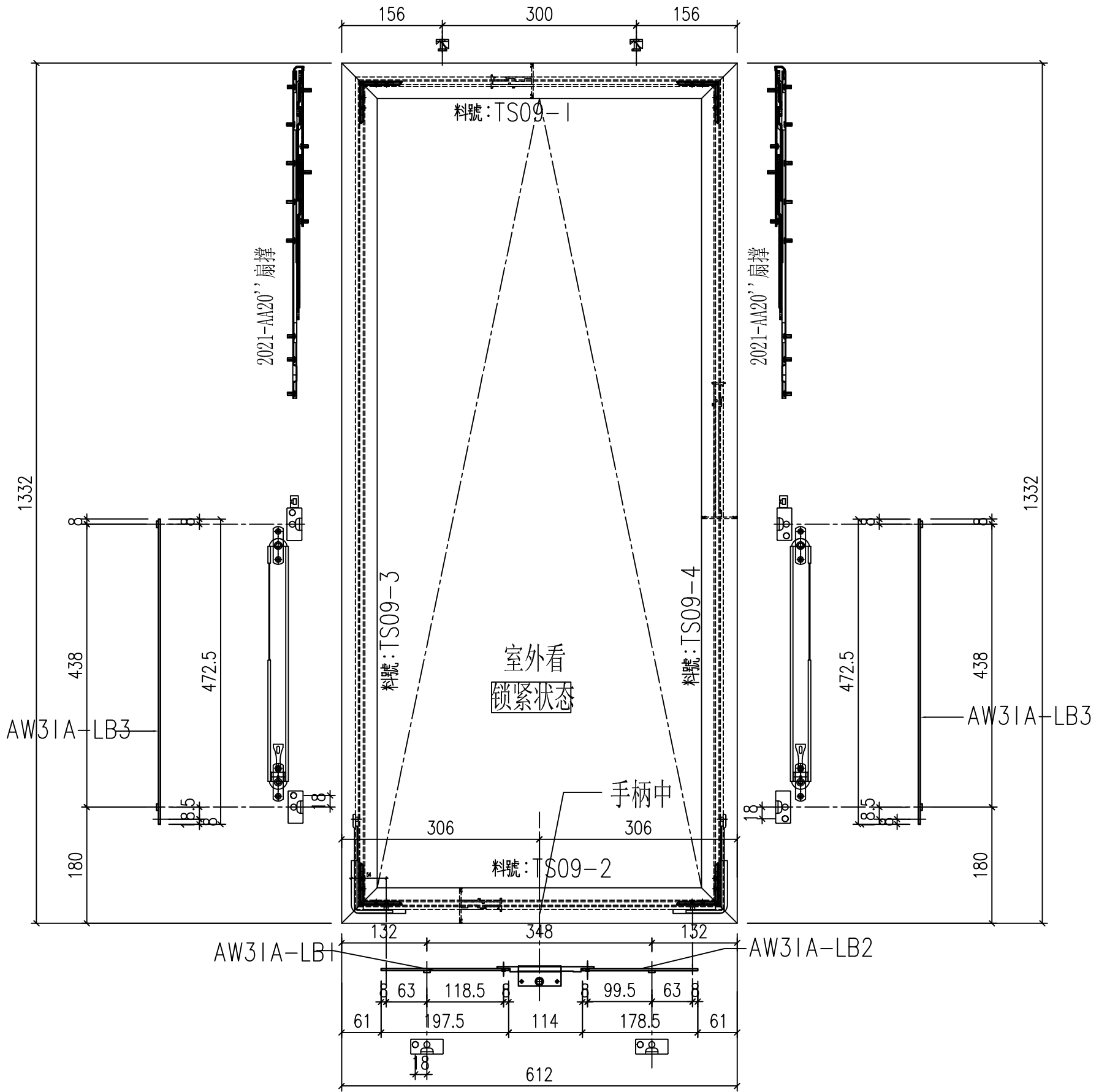
已做0.5mm 搶位



工程號	J-857	地盤	啟德6552	附件
名稱	鋁角加工圖		採用	
材料	L067 (50x50x3mm鋁角)		地盤	
顏色	MILL		工廠	

 美特鋁質 有限公司 MIDI Aluminium Fabricator Ltd.				類別		物料號	
修改	-	-		制圖	HHQ	2023.1.6	圖號 AW31A-FY1
日期	-	-		復核	WLQ	2023.1.6	數量
				批准			位置

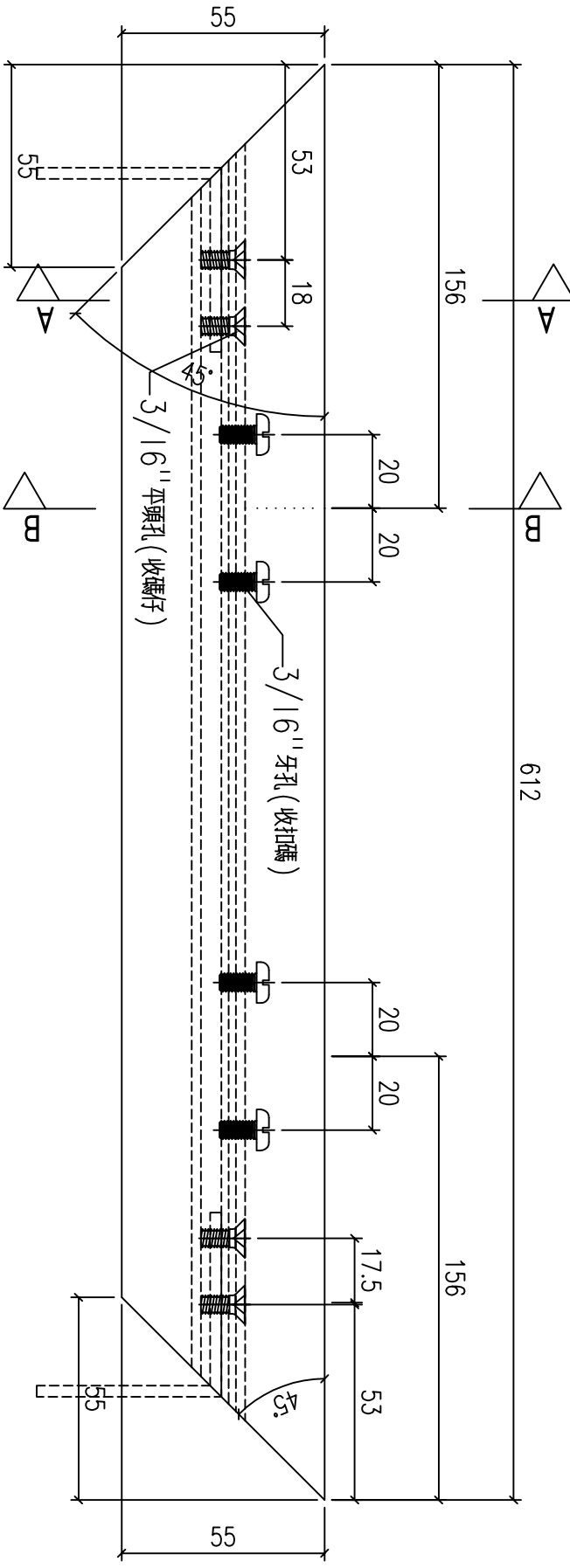
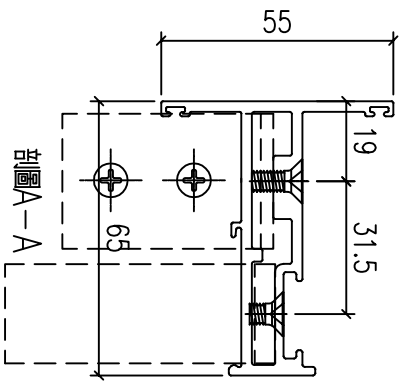
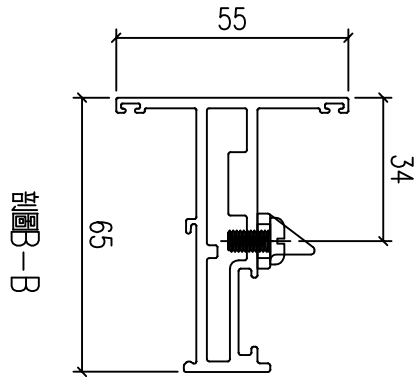
加工數量	1
------	---



工程號	J-857	地盤	啟德6552	附件
名稱	多点锁放样图		採用	
材料	H122785		地盤	
顏色	深灰色		工廠	

T:\000\1-857\7-材料、配件、玻璃、加工圖紙\2-玻璃\材料加工圖\20231017\AMP01(窗台專用)材料要項圖(窗加工圖).dwg, PDefCreator

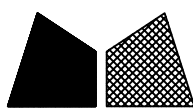
 美特鋁質 有限公司 MIDI Aluminium Fabricator Ltd.				類別		物料號	
修改	-	-		制圖	HHQ	2023.1.28	圖號 TS09-1
日期	-	-		復核	WLQ	2023.1.28	數量
				批准			位置



加工數量 | 1

工程號	J-857	地盤	啟德6552	附件
名稱	窗玉料		採用	
材料	X86025		地盤	
顏色	深灰色		工廠	

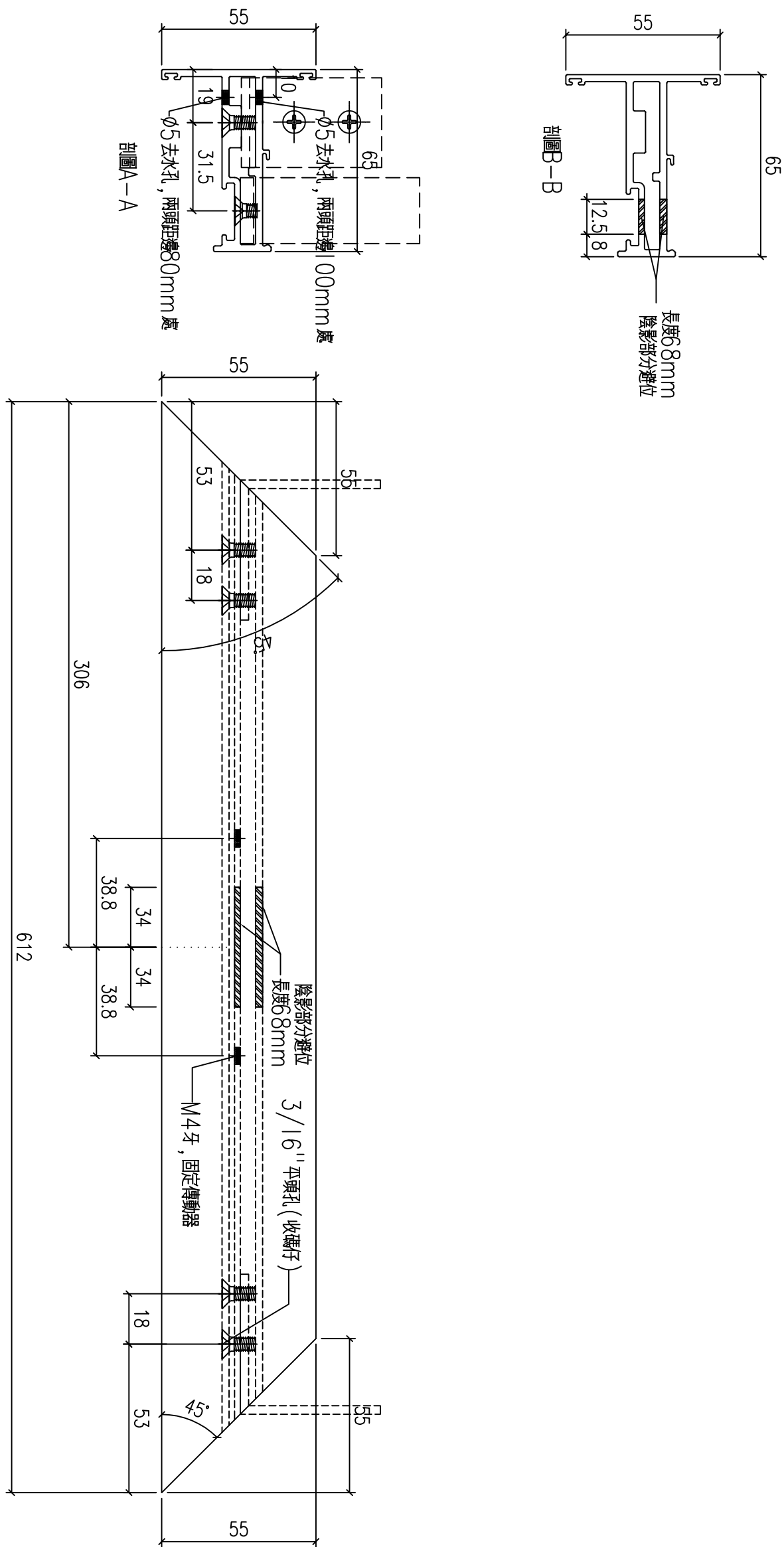
T:\obj\857\7-材料、配件-玻璃、加工圖紙2-後裝窗\窗料加工圖\20231017\AMP01(窗台更)材料要項(窗台)加工圖.dwg, PDefCreator



美特鋁質 有限公司
MIDI Aluminium Fabricator Ltd.

類別		物料號		
制圖	HHQ	2023.1.28	圖號	TS09-2
復核	WLQ	2023.1.28	數量	
批准			位置	

修改	-	-		
日期	-	-		



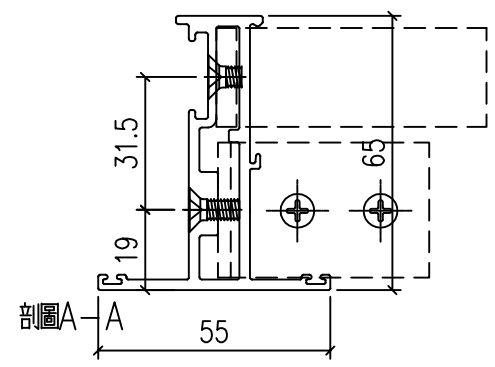
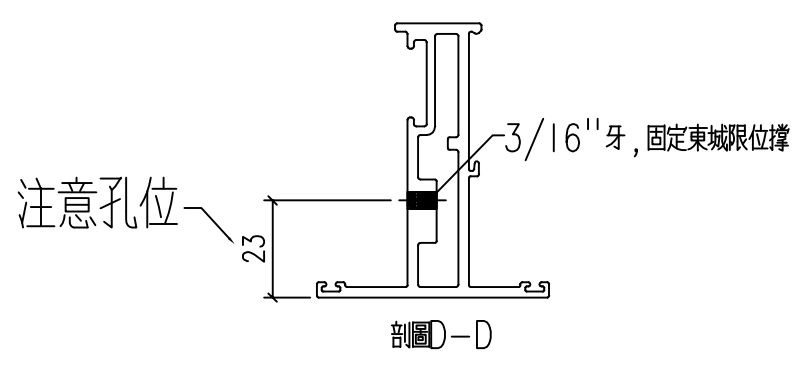
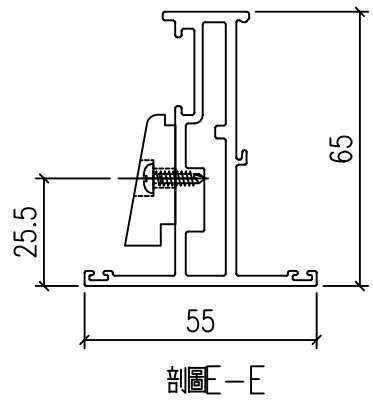
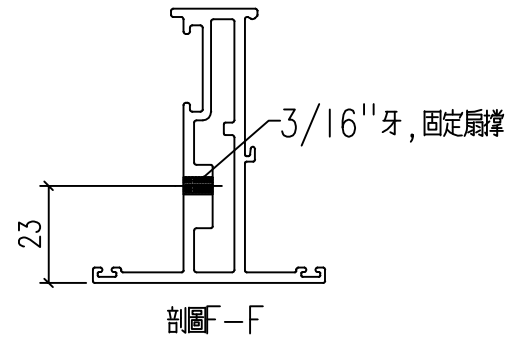
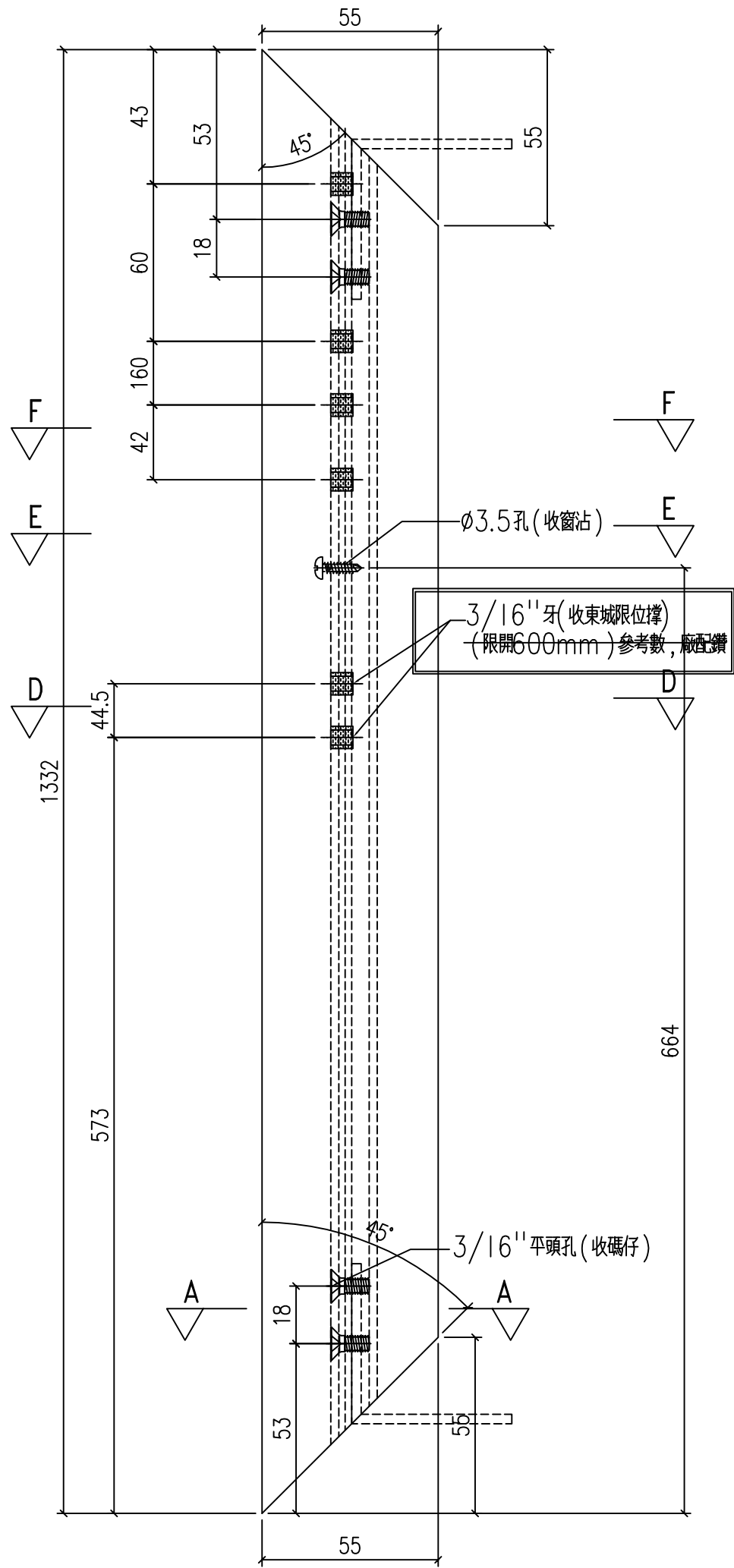
加工數量 | 1

工程號	J-857	地盤	啟德6552	附件
名稱	窗玉料	採用		
材料	X86025	地盤		
顏色	深灰色	工廠		

類別		物料號	
制圖	HHQ	2021.12.17	圖號 TS09-3
復核	WLQ	2021.12.17	數量
批准			位置

修改	-	-	
日期	-	-	

加工數量 | 1

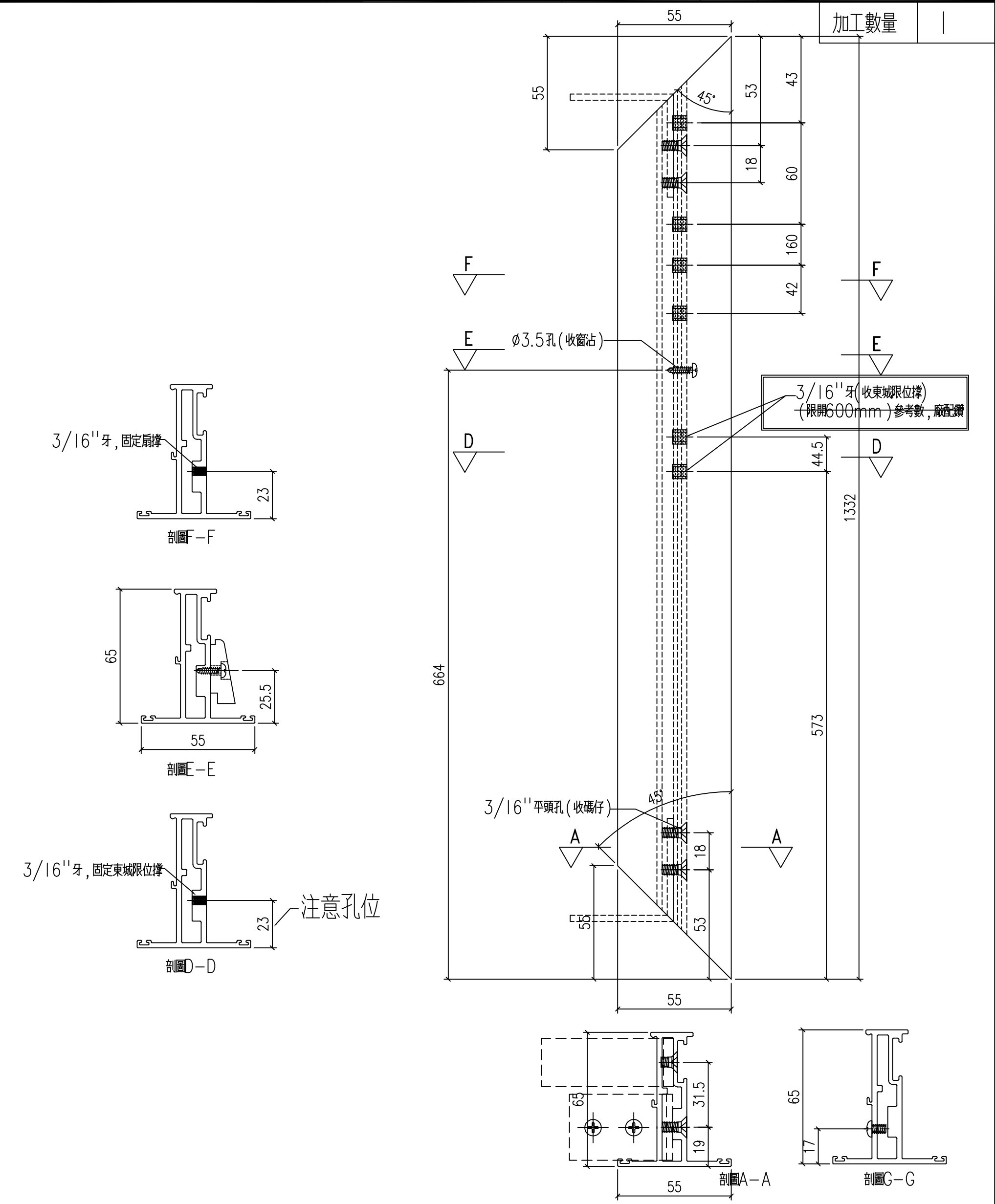


工程號	J-857	地盤	啟德6552	附件
名稱	窗玉料	採用		
材料	X86025	地盤		
顏色	深灰色	工廠		

美特鋁質 有限公司
MIDI Aluminium Fabricator Ltd.

類別		物料號	
制圖	HHQ	2021.12.17	圖號 TS09-4
修改	-	復核	WLQ
日期	-	批准	

加工數量 | 1

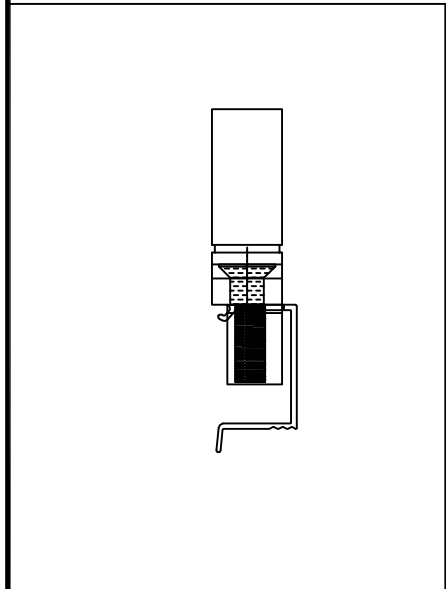
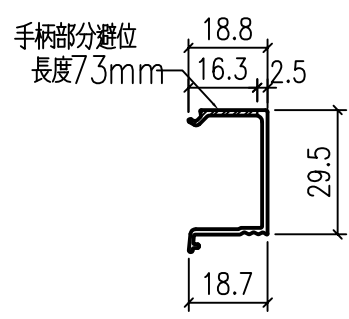
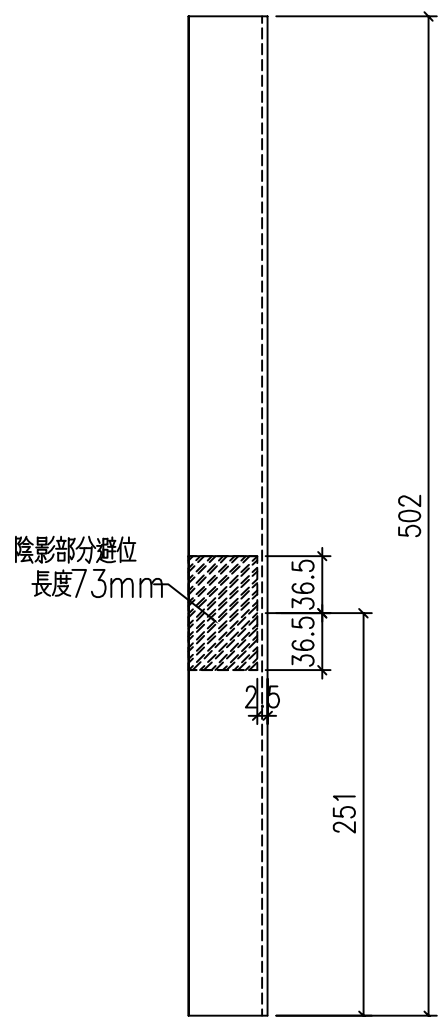


工程號	J-857	地盤	啟德6552
名稱	窗玉料	採用	
材料	X86025	地盤	
顏色	深灰色	工廠	

附件	

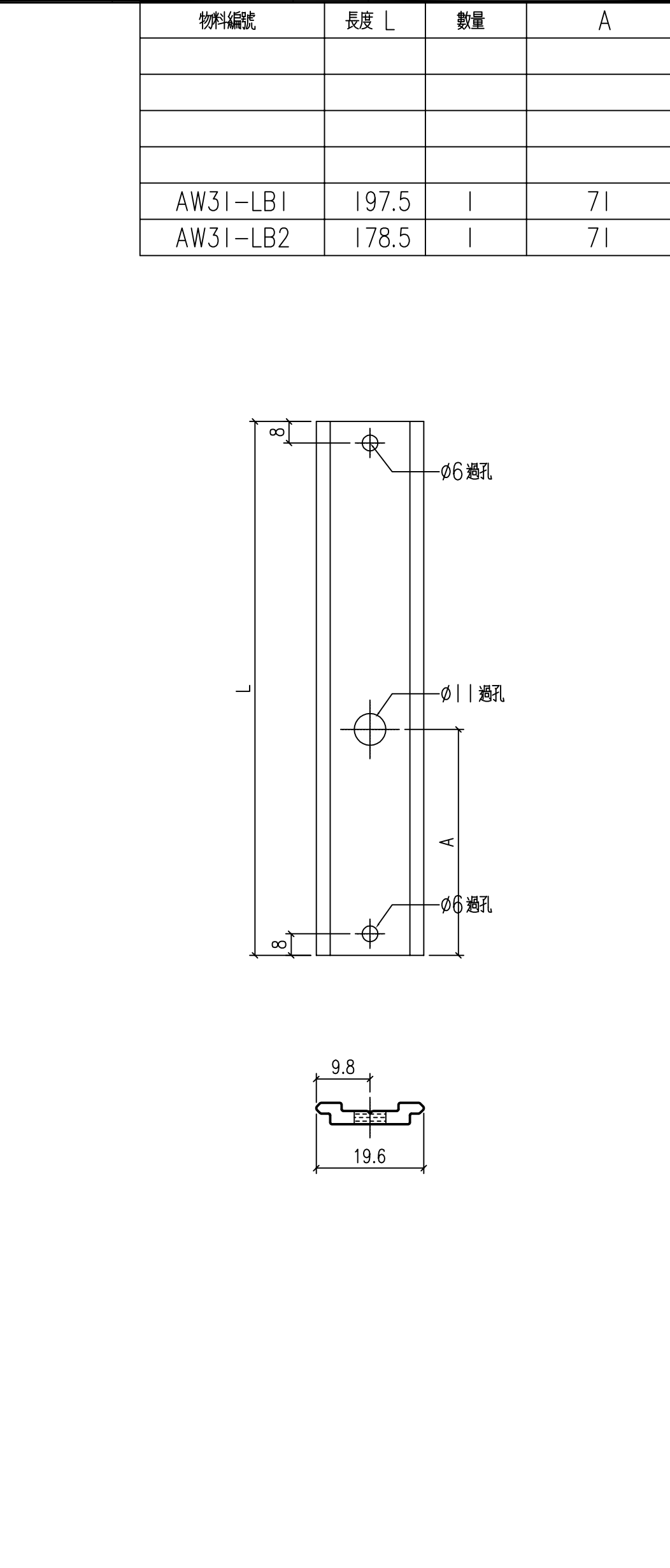
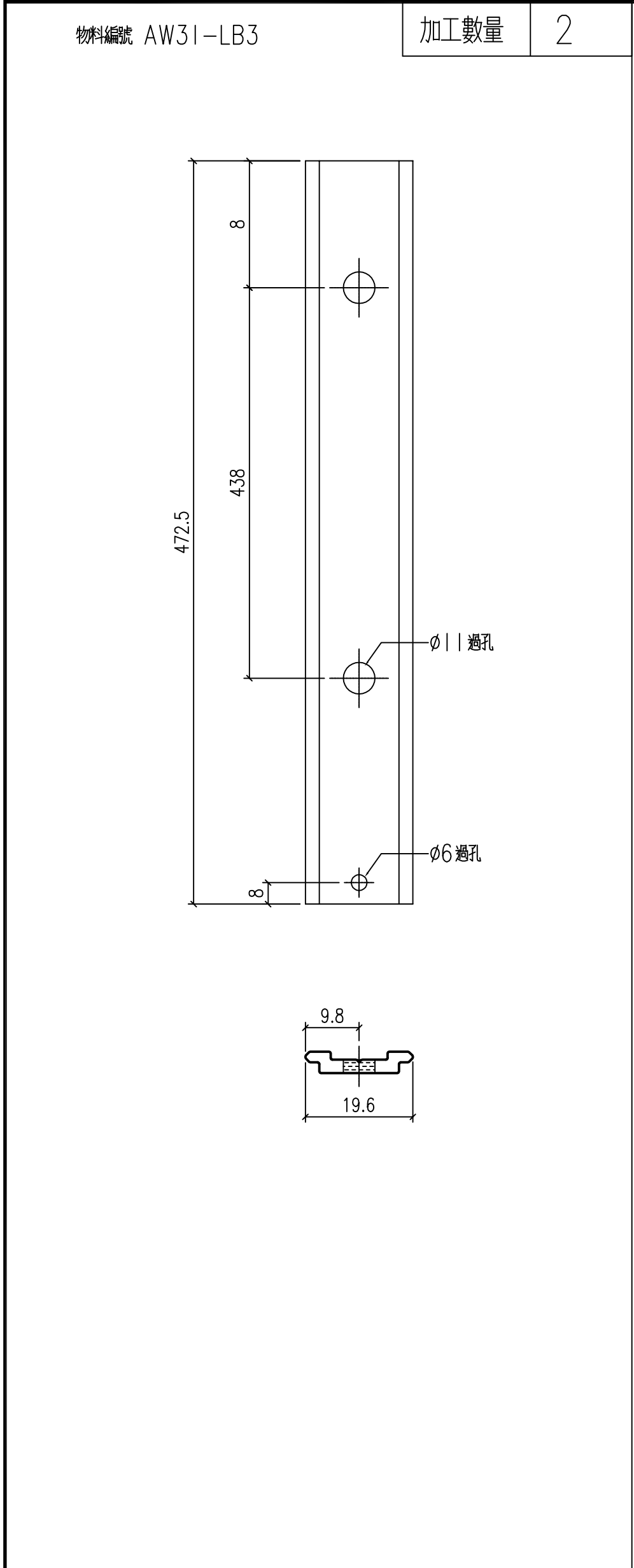
 美特鋁質 有限公司 MIDI Aluminium Fabricator Ltd.				類別		物料號	
修改	-	-		制圖	HHQ	2023.1.28	圖號 TS09-BX-2
日期	-	-		復核	WLQ	2023.1.28	數量
				批准			位置

加工數量	1
------	---



工程號	J-857	地盤	啟德6552	附件
名稱	玻璃線	採用		
材料	X85966	地盤		
顏色	深灰色	工廠		

 美特鋁質 有限公司 MIDI Aluminium Fabricator Ltd.				類別		物料號	
修改	-	-		制圖	HHQ	2023.1.6	圖號 AW31-LB3
日期	-	-		復核	WLQ	2023.1.6	數量
				批准			位置



工程號	J-857	地盤	啟德6552	附件
名稱	拉巴加工圖		採用	
材料	H122785		地盤	
顏色	深灰色		工廠	