

美特鋁質有限公司

MIDI ALUMINIUM FABRICATOR LTD.



工程指示 / 要求簡箋 ENGINEER INSTRUCTIONS(E.I.)

工程指示編號:	EI- 6854 / 23	修改版本:	-
	HK- 2349 / 23		
工程編號:	J 857	工程名稱:	nkil6552
收件人:	生統	發件人:	nero
工程項目:	後裝窗 - 廠用鋁料加工圖(平台更亭) (AWP01)	日期:	18/10/2023

<input type="checkbox"/> 原合約工程包	<input type="checkbox"/> 原合約工程加 / 減賬 QT-	<input type="checkbox"/> 新工程報價 QT-
---------------------------------	--	------------------------------------

信件批核號碼/圖紙參考編號:	批核模具圖紙編號:
客戶指示附件:	管理內部批簽署:

<input type="checkbox"/> 初步鋁料 B.M.	<input type="checkbox"/> 加工拆圖, 然後生產	<input type="checkbox"/> 尺寸表
<input type="checkbox"/> 正式鋁料 B.M.	<input type="checkbox"/> 技術上資料 / 指示	<input type="checkbox"/> 報價
<input type="checkbox"/> 配件 B.M.	<input type="checkbox"/> 樣辦或貨品說明書	<input type="checkbox"/> 分判合約
<input type="checkbox"/> 其他:		

內容:

\*\*\*需將鋁料翻噴成古銅色

請按附件資料生產加工, 送地盤。

完成上列要求日期: 30/10/2023

國內

<input type="checkbox"/> 生產技術總監	<input type="checkbox"/> 連附件	<input type="checkbox"/> 技術部	<input type="checkbox"/> 連附件	<input type="checkbox"/> 生產部	<input type="checkbox"/> 連附件
<input type="checkbox"/> 採購部	<input type="checkbox"/> 連附件	<input checked="" type="checkbox"/> 生產統籌部	<input checked="" type="checkbox"/> 連附件	<input type="checkbox"/> 報關組	<input type="checkbox"/> 連附件
<input type="checkbox"/> 質檢部	<input type="checkbox"/> 連附件	<input type="checkbox"/> 會計部	<input type="checkbox"/> 連附件	<input type="checkbox"/> 機械設計部	<input type="checkbox"/> 連附件
<input type="checkbox"/> 香港辦	<input type="checkbox"/> 連附件	<input type="checkbox"/> 其他:			

香港

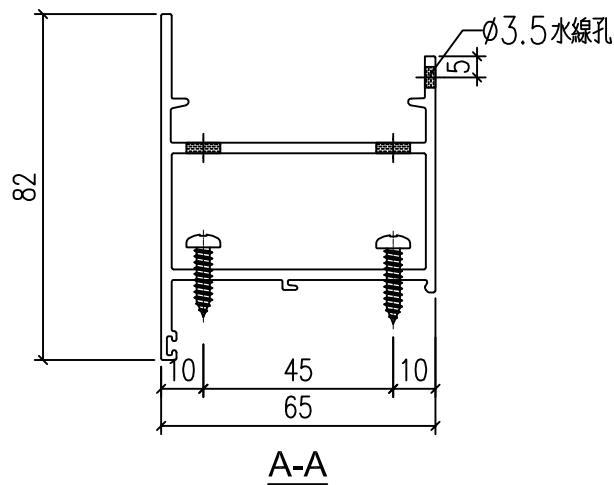
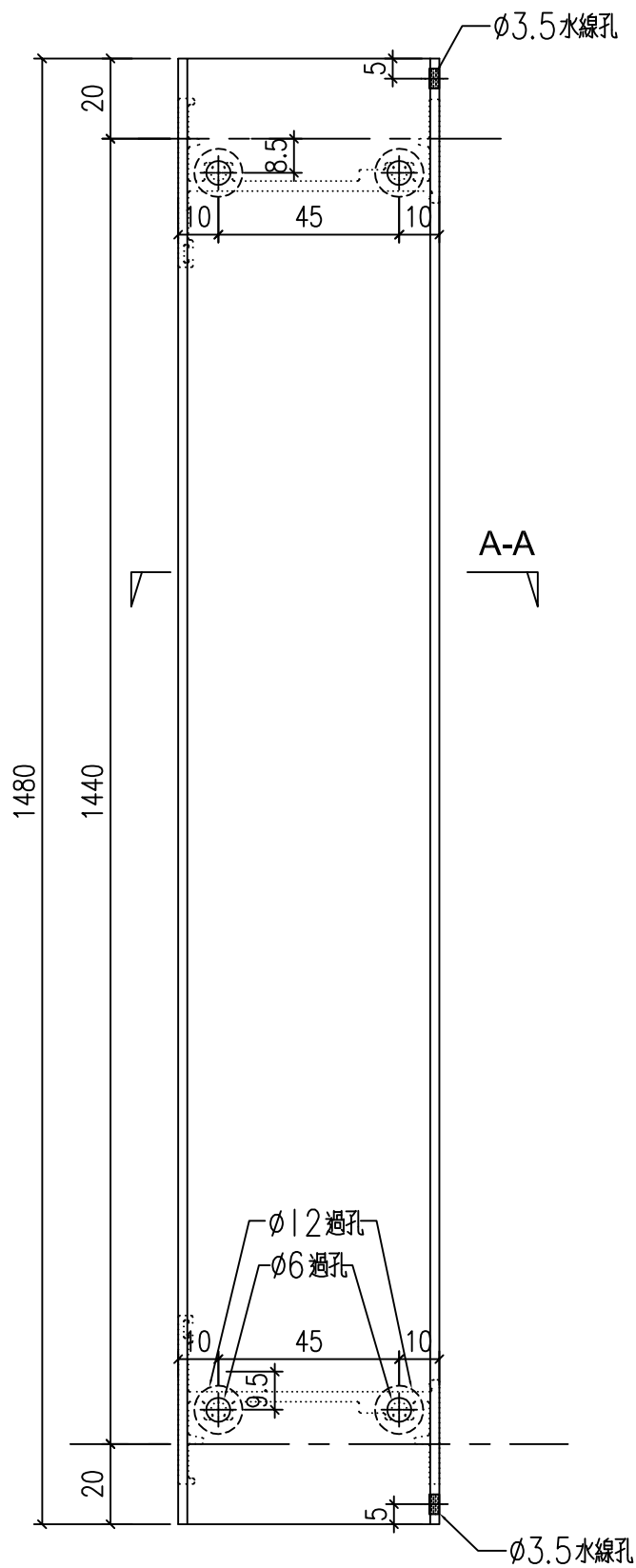
<input type="checkbox"/> 行政部	<input type="checkbox"/> 連附件	<input type="checkbox"/> 會計部	<input type="checkbox"/> 連附件	<input type="checkbox"/> 統籌部	<input type="checkbox"/> 連附件	<input type="checkbox"/> 工程部	<input type="checkbox"/> 連附件
<input type="checkbox"/> 採購部	<input type="checkbox"/> 連附件	<input type="checkbox"/> QS部	<input type="checkbox"/> 連附件	<input checked="" type="checkbox"/> 地盤管理	<input checked="" type="checkbox"/> 連附件	<input type="checkbox"/> 維修部	<input type="checkbox"/> 連附件

*發件人簽署:	*組別成員批核簽署:
傳遞編號: 116 2349 / 23	項目經理簽署:



 <b>美特鋁質</b> 有限公司 MIDI Aluminium Fabricator Ltd.				類別		物料號	
修改	-	-		制圖	HHQ	2023.1.28	圖號 M1
日期	-	-		復核	WLQ	2023.1.28	數量
				批准			位置

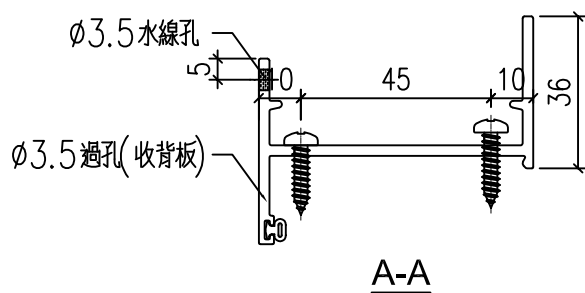
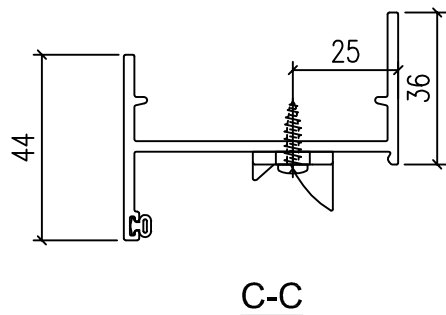
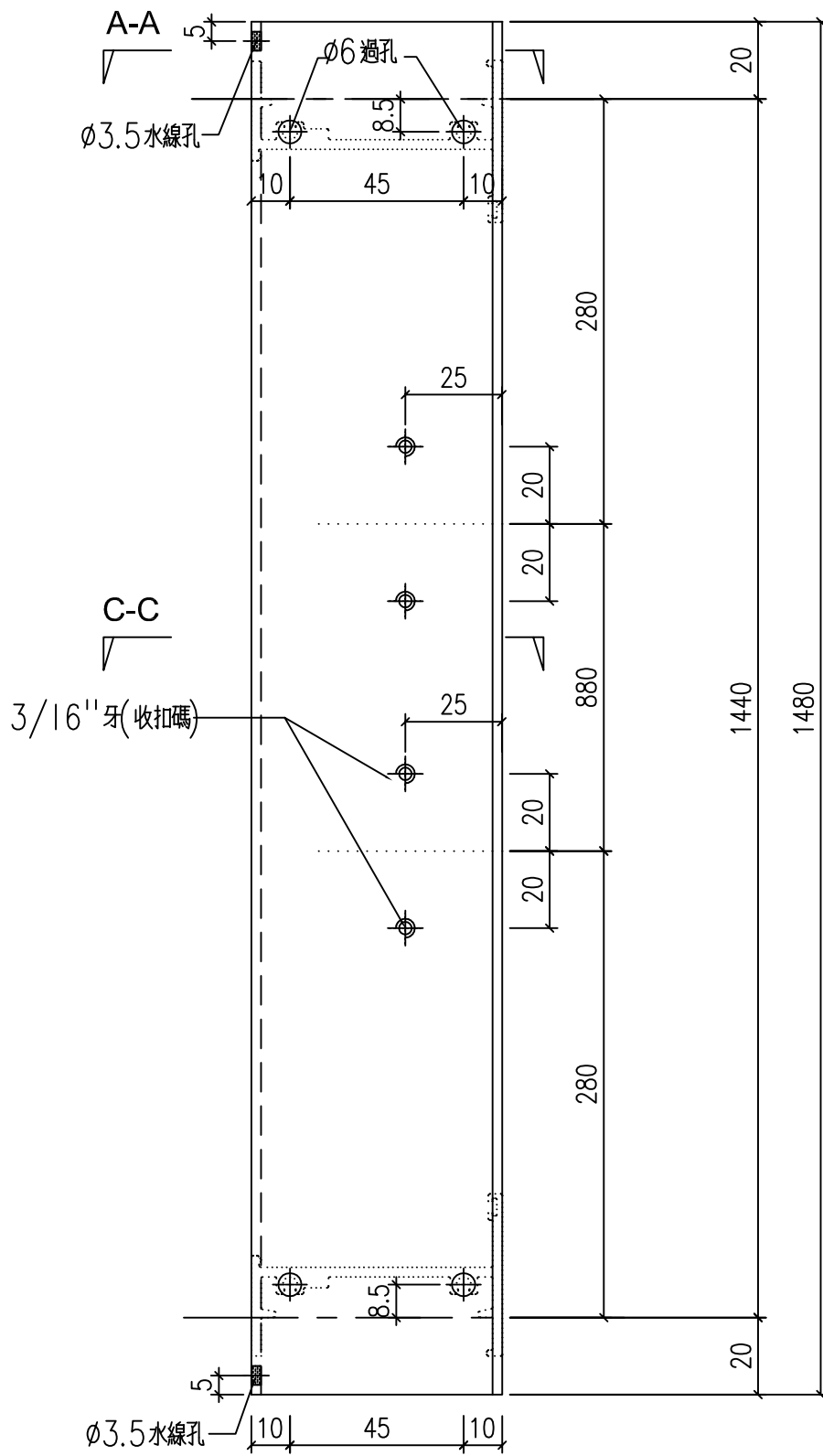
加工數量	1
------	---



工程號	J-857	地盤	啟德6552	附 件
名稱	梗邊企-空腔		探用	
材料	X86179		地盤	
顏色	深灰色 ECD3M96294S 古銅色		工廠	

 美特鋁質 有限公司 MIDI Aluminium Fabricator Ltd.				類別		物料號	
修改	-	-	-	制圖	HHQ	2023.1.28	圖號 M2
日期	-	-	-	復核	WLQ	2023.1.28	數量
				批准			位置

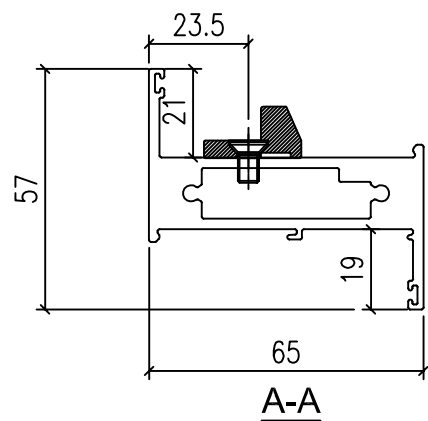
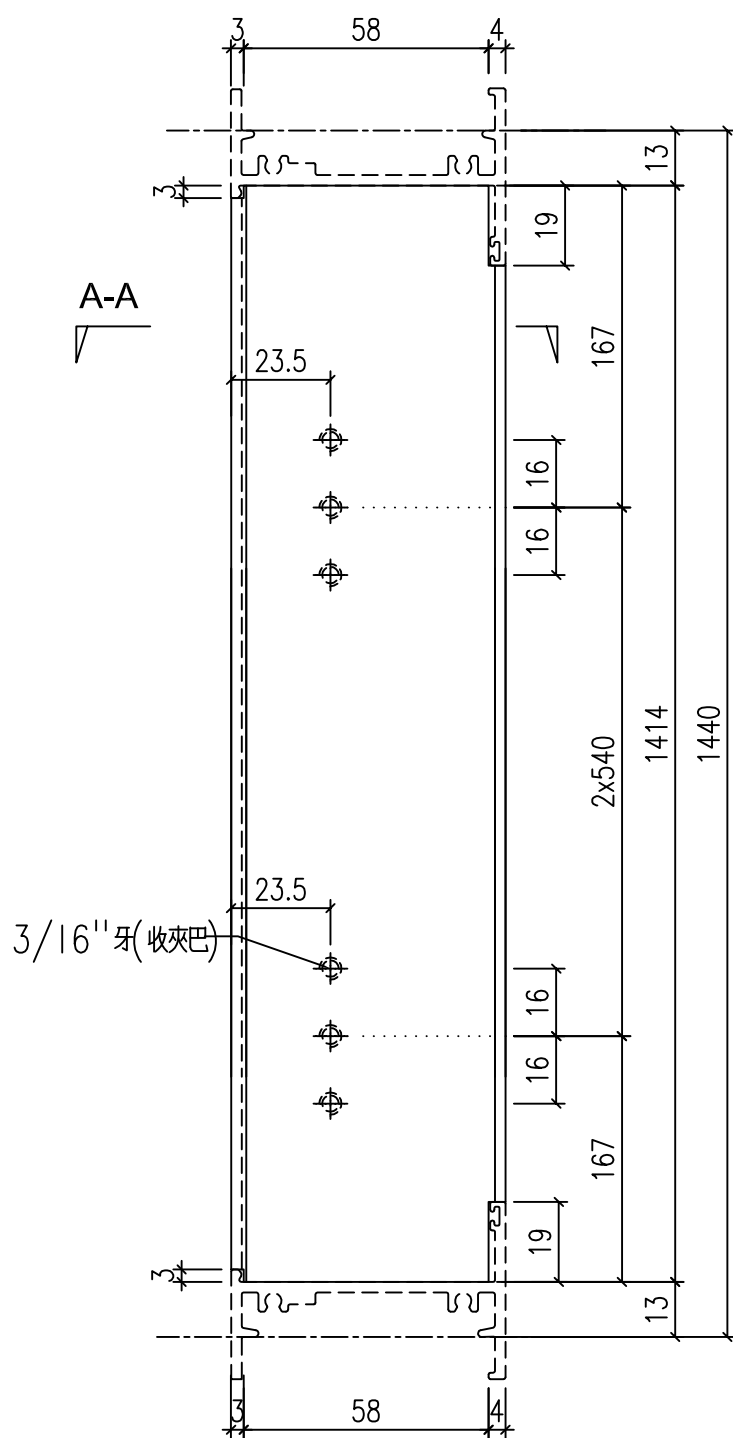
加工數量	1
------	---



工程號	J-857	地盤	啟德6552	附件
名稱	生邊企		採用	
材料	X86177		地盤	
顏色	深灰色 ECD3M96294S 古銅色		工廠	

 <b>美特鋁質</b> 有限公司 MIDI Aluminium Fabricator Ltd.				類別		物料號	
修改	-	-		制圖	HHQ	2023.1.28	圖號 M3
日期	-	-		復核	WLQ	2023.1.28	數量
				批准			位置

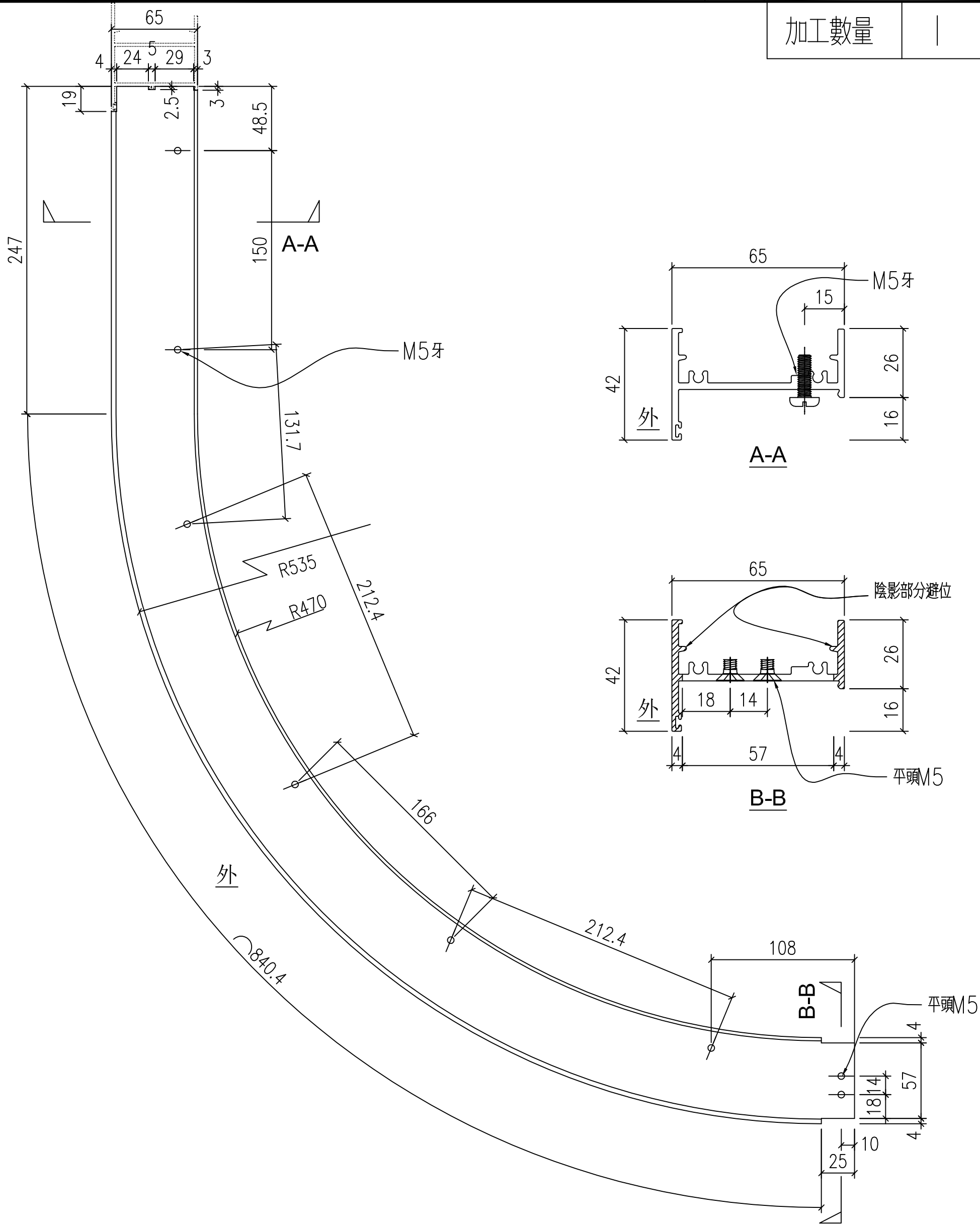
加工數量	1
------	---



工程號	J-857	地盤	啟德6552	附件
名稱	企工	採用		
材料	X86034	地盤		
顏色	深灰色 ECD3M96294S 古銅色	工廠		

 美特鋁質 有限公司 MIDI Aluminium Fabricator Ltd.				類別		物料號	
修改	-	-		制圖	HHQ	2023.1.28	圖號 T4
日期	-	-		復核	WLQ	2023.1.28	數量
				批准			位置

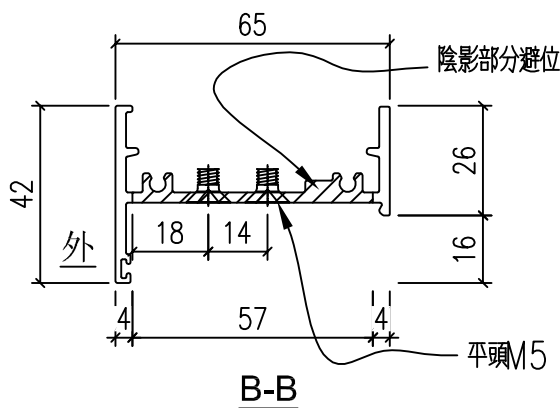
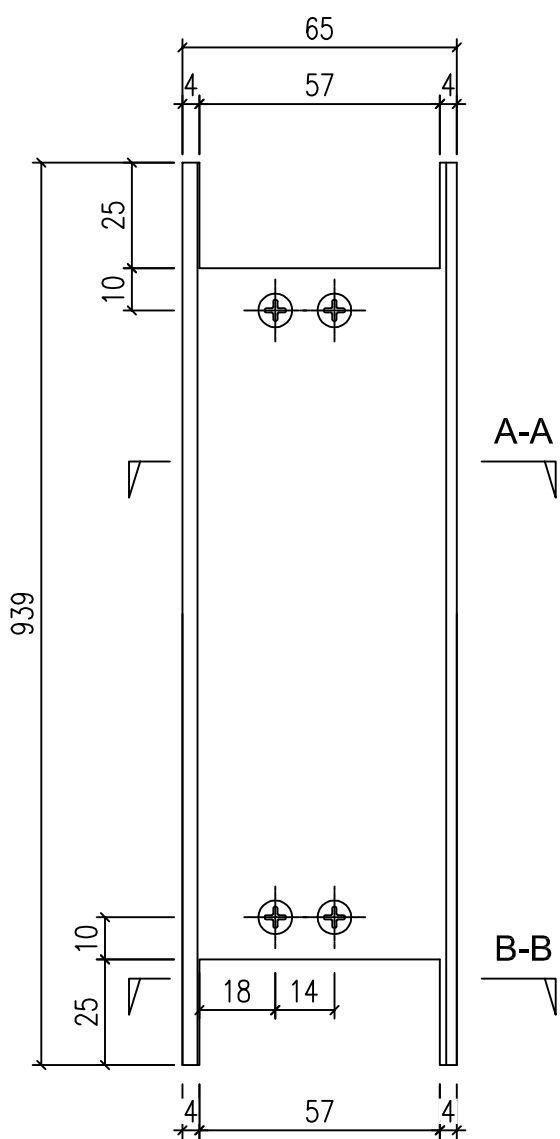
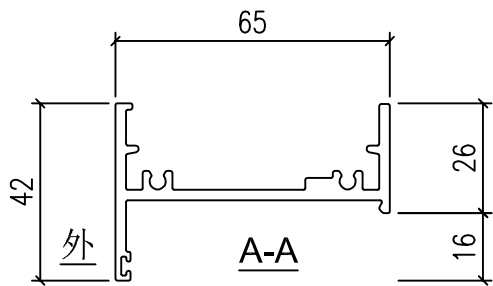
加工數量	1
------	---



工程號	J-857	地盤	啟德6552	附件
名稱	頂橫	採用		
材料	P01-B1 (EI6802)	地盤		
顏色	深灰色 ECD3M96294S 古銅色	工廠		

 <b>美特鋁質</b> 有限公司 MIDI Aluminium Fabricator Ltd.				類別		物料號	
修改	-	-		制圖	HHQ	2023.1.28	圖號 T5
日期	-	-		復核	WLQ	2023.1.28	數量
				批准			位置

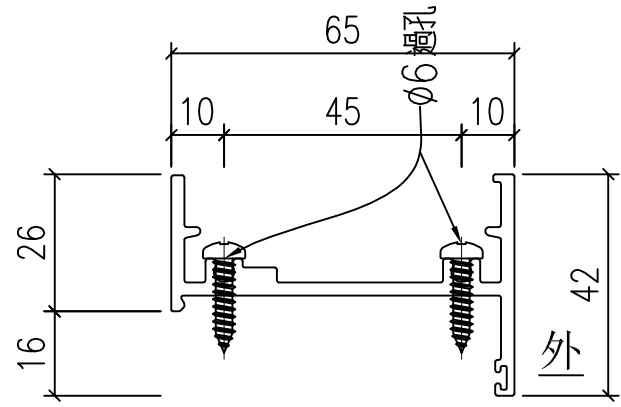
加工數量	1
------	---



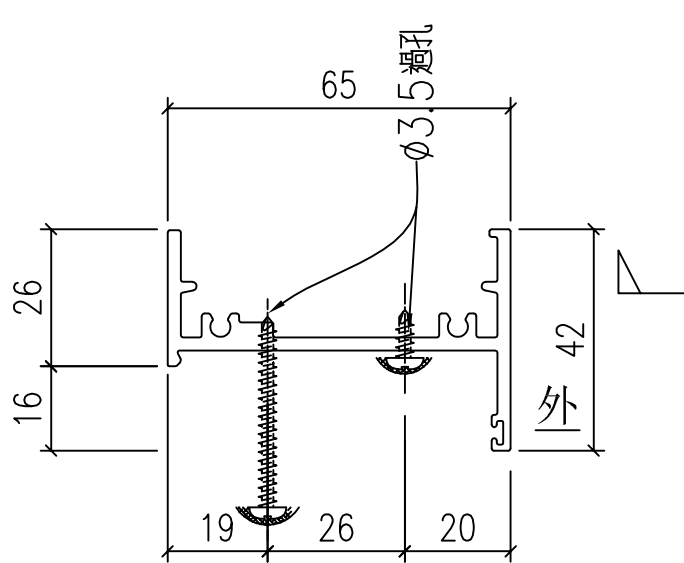
工程號	J-857	地盤	啟德6552	附件
名稱	頂橫		採用	
材料	X86183		地盤	
顏色	深灰色 ECD3M96294S 古銅色		工廠	

類別		物料號	
制圖	HHQ	2023.1.28	圖號 T6
復核	WLQ	2023.1.28	數量
批准			位置

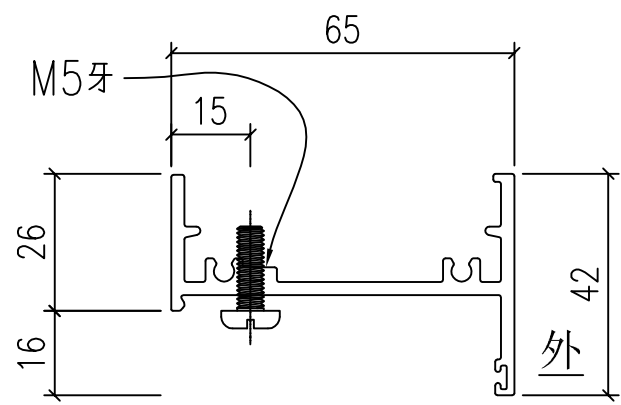
修改	-	-	
日期	-	-	



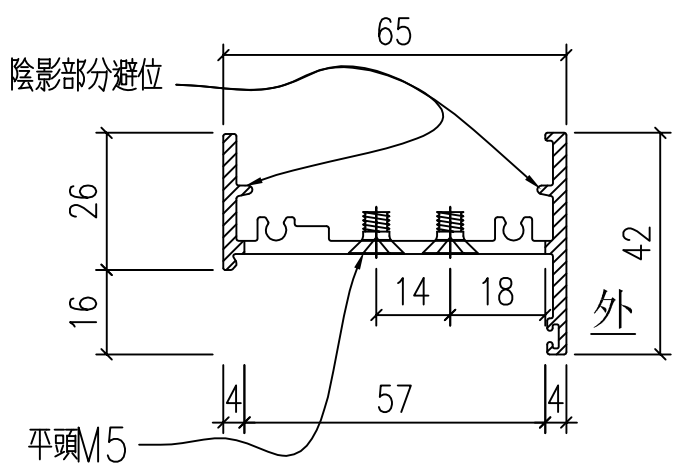
C-C



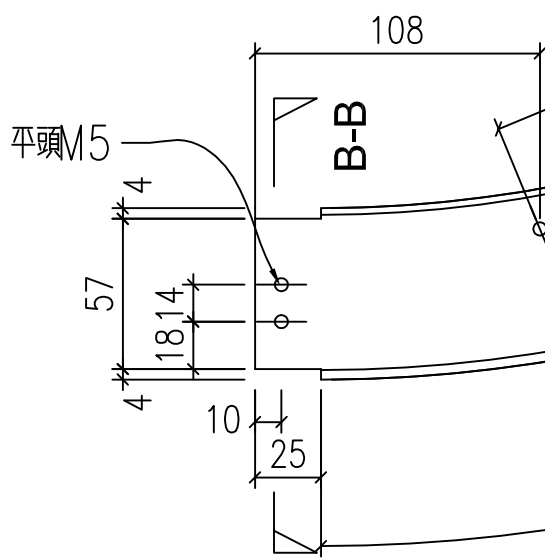
D-D



A-A



B-B



B-B

212.4

166

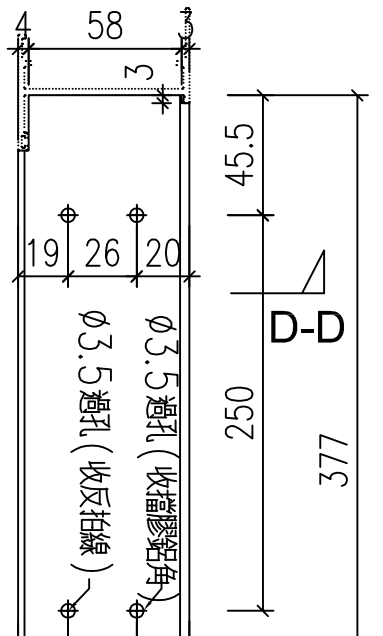
R840.4

R535

R470

110.5

外



D-D

C-C

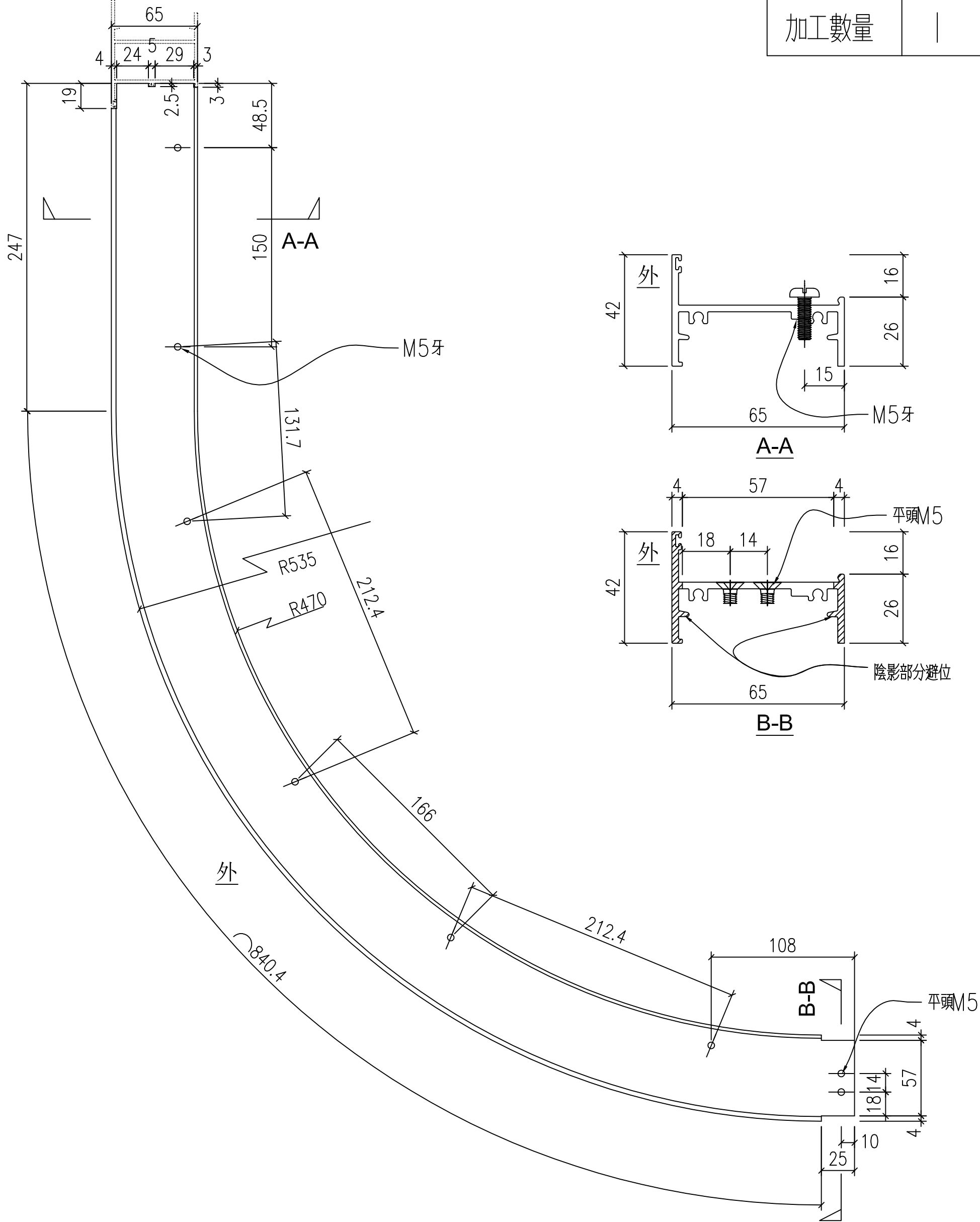
A-A

加工數量	1
------	---

工程號	J-857	地盤	啟德6552	附件
名稱	頂橫	採用		
材料	P01-B2(EI6802)	地盤		
顏色	深灰色 ECD3M96294S 古銅色	工廠		

 <b>美特鋁質</b> 有限公司 MIDI Aluminium Fabricator Ltd.				類別		物料號	
修改	-	-		制圖	HHQ	2023.1.28	圖號 T7
日期	-	-		復核	WLQ	2023.1.28	數量
				批准			位置

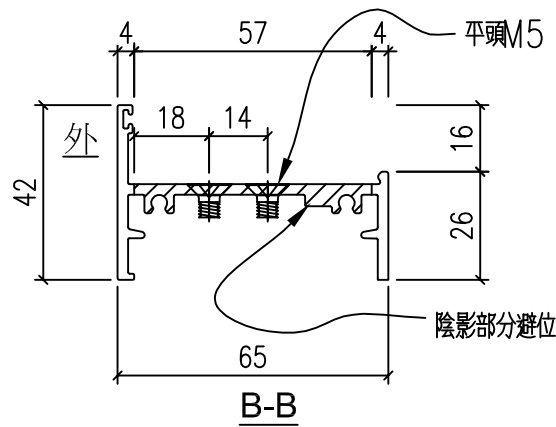
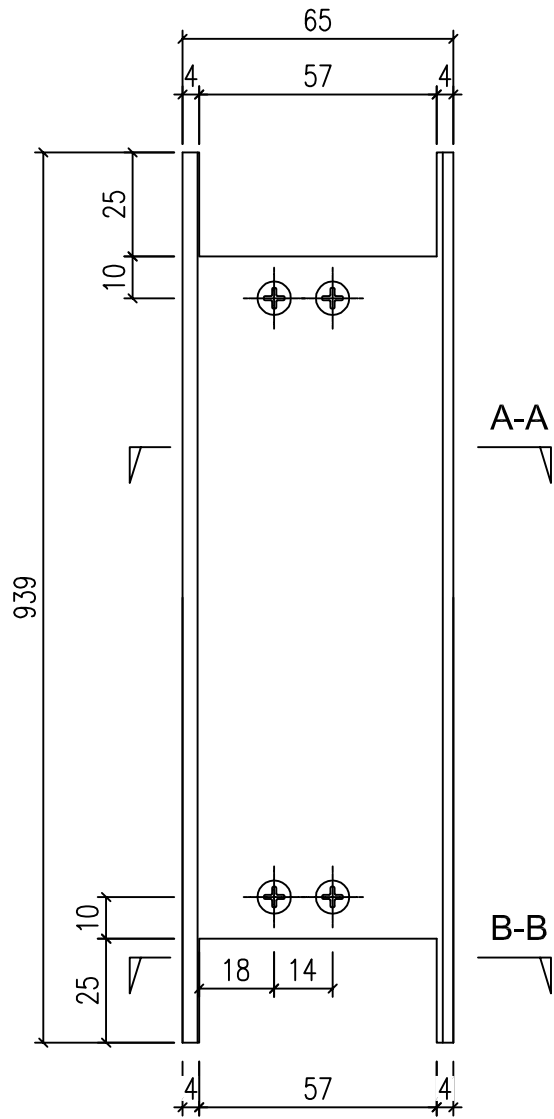
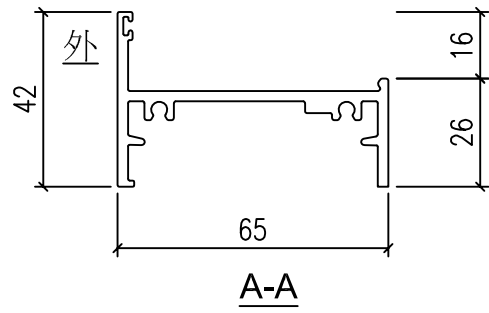
加工數量	1
------	---



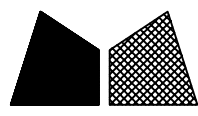
工程號	J-857	地盤	啟德6552	附件
名稱	底橫	採用		
材料	P01-T1 (EI6802)	地盤		
顏色	深灰色 ECD3M96294S 古銅色	工廠		

 美特鋁質 有限公司 MIDI Aluminium Fabricator Ltd.				類別		物料號	
修改	-	-		制圖	HHQ	2023.1.28	圖號 T8
日期	-	-		復核	WLQ	2023.1.28	數量
				批准			位置

加工數量	1
------	---



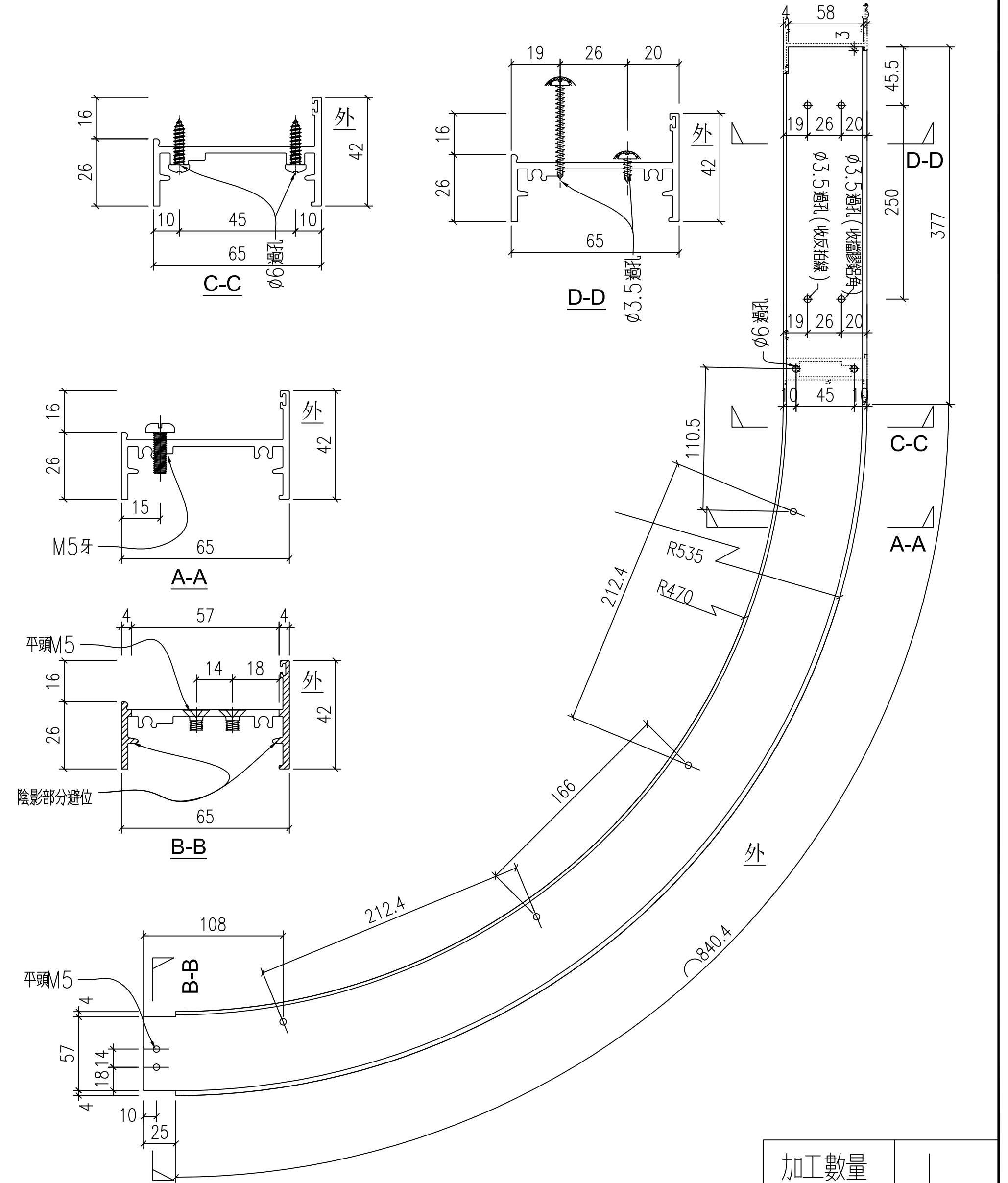
工程號	J-857	地盤	啟德6552	附件
名稱	底橫		採用	
材料	X86184	地盤		
顏色	深灰色 ECD3M96294S 古銅色	工廠		



美特鋁質 有限公司  
MIDI Aluminium Fabricator Ltd.

類別		物料號	
制圖	HHQ	2023.1.28	圖號 T9
復核	WLQ	2023.1.28	數量
批准			位置

修改	-	-	
日期	-	-	

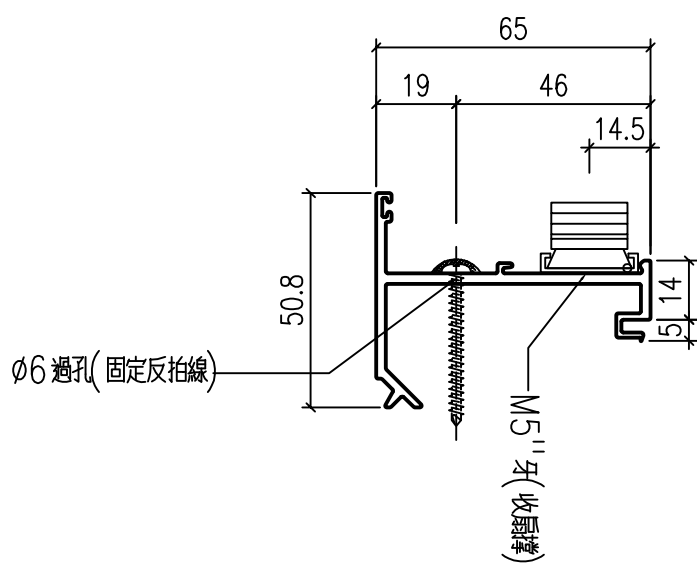
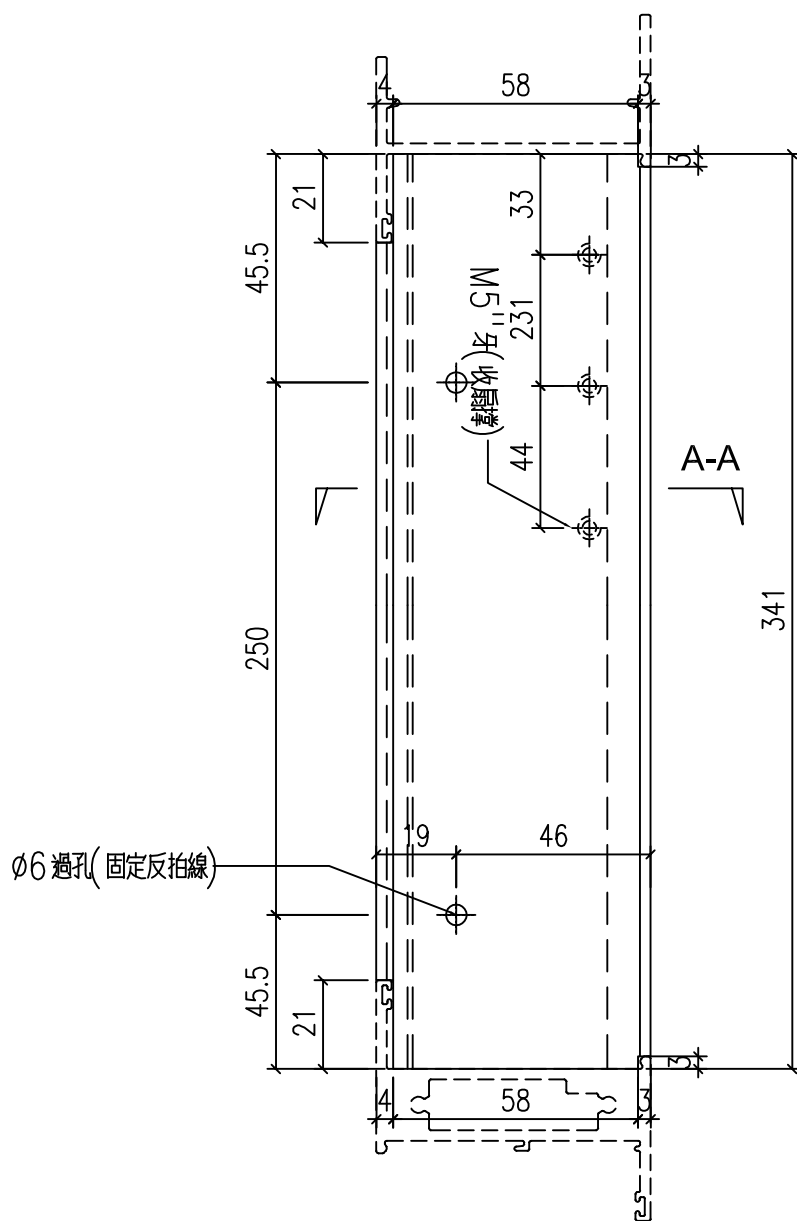


加工數量	1
------	---

工程號	J-857	地盤	啟德6552	附件
名稱	底橫	採用		
材料	P01-T2(EI6802)	地盤		
顏色	深灰色 ECD3M96294S 古銅色	工廠		

 美特鋁質 有限公司 MIDI Aluminium Fabricator Ltd.				類別		物料號	
修改	-	-		制圖	HHQ	2023.1.28	圖號 T10
日期	-	-		復核	WLQ	2023.1.28	數量
				批准			位置

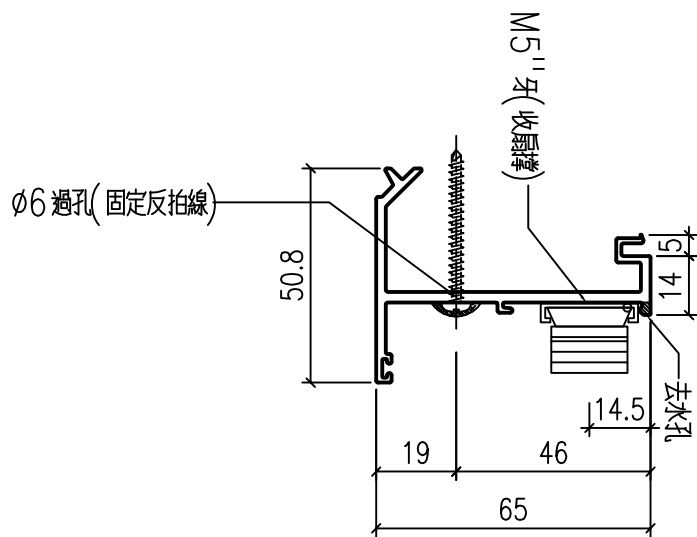
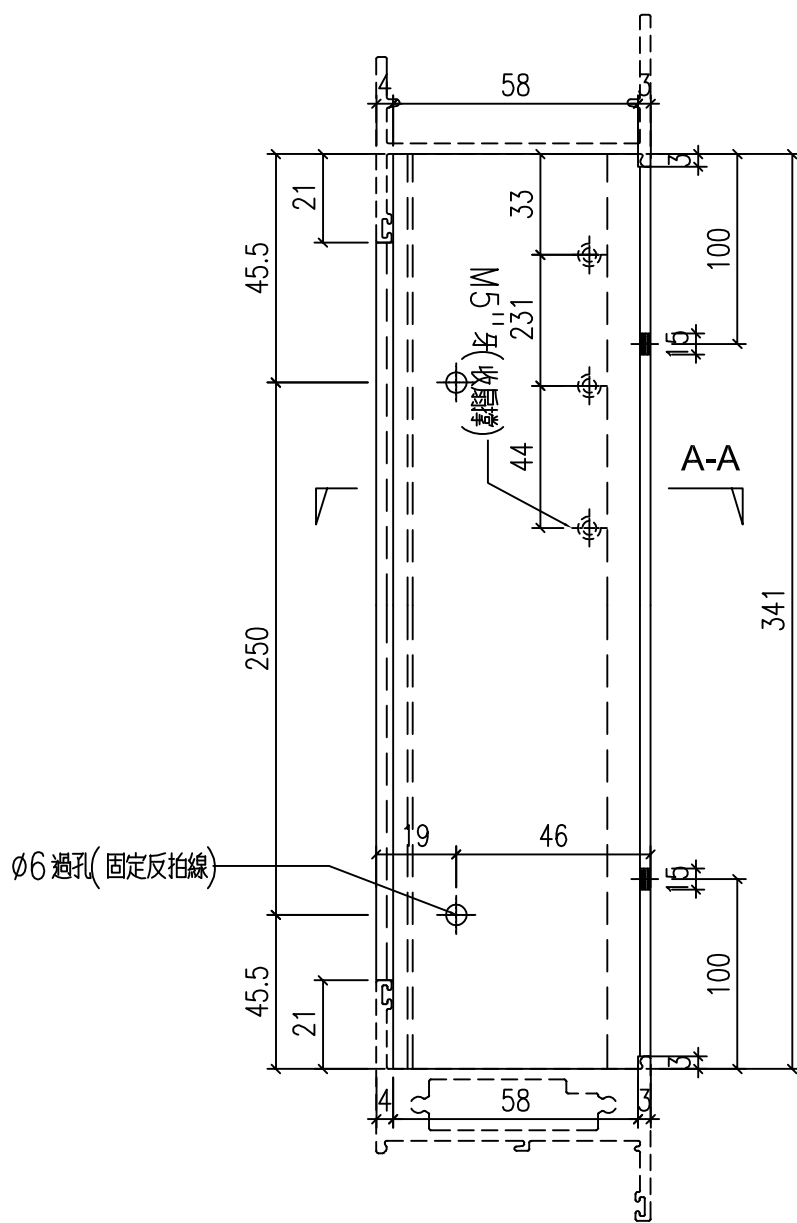
加工數量	1
------	---



工程號	J-857	地盤	啟德6552	附件
名稱	反拍線		採用	
材料	X86039		地盤	
顏色	深灰色 ECD3M96294S 古銅色		工廠	

 美特鋁質 有限公司 MIDI Aluminium Fabricator Ltd.				類別		物料號	
修改	-	-		制圖	HHQ	2023.1.28	圖號 T11
日期	-	-		復核	WLQ	2023.1.28	數量
				批准			位置

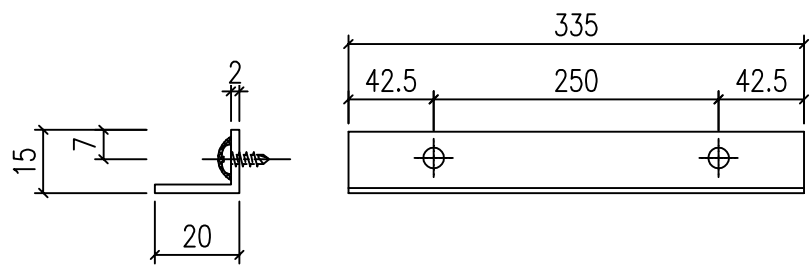
加工數量	1
------	---



工程號	J-857	地盤	啟德6552	附件
名稱	反拍線		採用	
材料	X86039		地盤	
顏色	深灰色 ECD3M96294S 古銅色		工廠	

 美特鋁質 有限公司 MIDI Aluminium Fabricator Ltd.				類別		物料號	
修改	-	-		制圖	HHQ	2023.1.28	圖號 T12
日期	-	-		復核	WLQ	2023.1.28	數量
				批准			位置

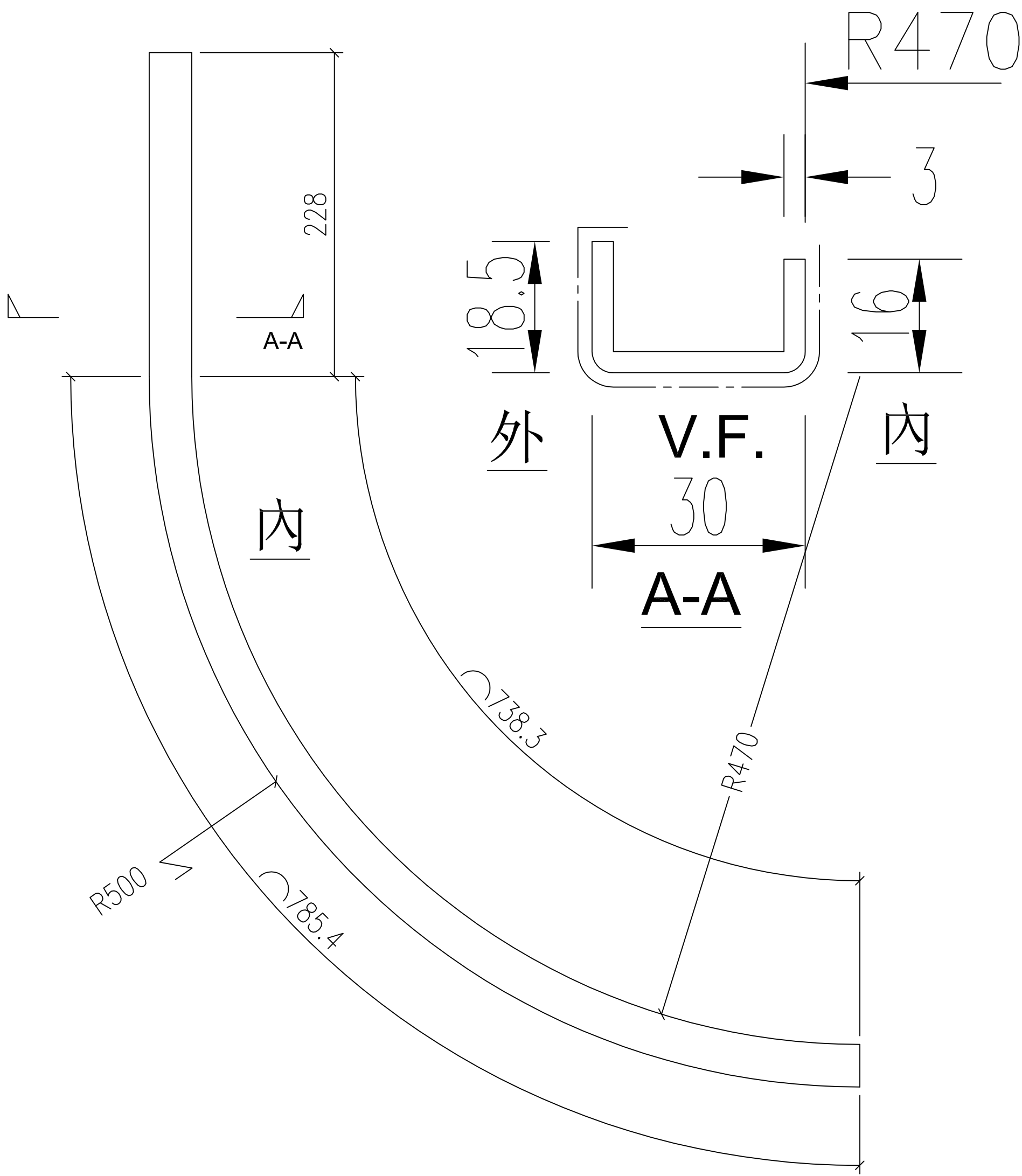
加工數量	2
------	---



工程號	J-857	地盤	啟德6552	附件
名稱	擋膠鋁角		採用	
材料	20x15x2鋁角		地盤	
顏色	MILL		工廠	

 美特鋁質 有限公司 MIDI Aluminium Fabricator Ltd.				類別		物料號	
修改	-	-		制圖	HHQ	2023.1.28	圖號 T18
日期	-	-		復核	WLQ	2023.1.28	數量
				批准			位置

加工數量	1
------	---

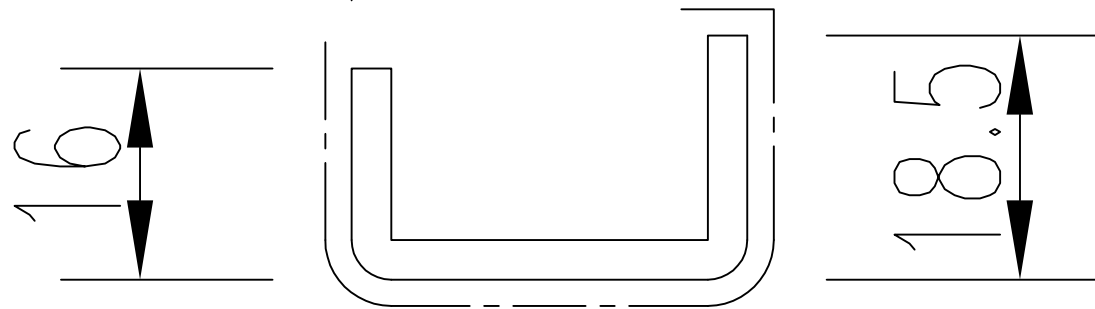
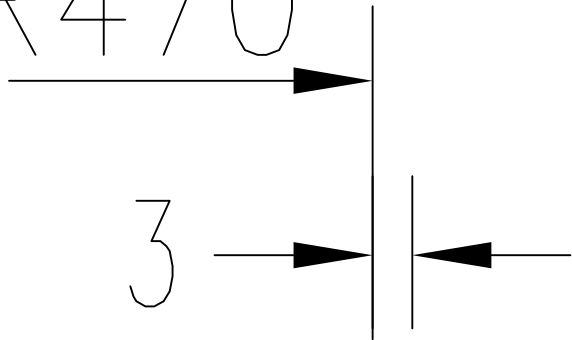


工程號	J-857	地盤	啟德6552	附件
名稱	頂槽	採用		
材料	P01-B3(EI6818)	地盤		
顏色	深灰色 ECD3M96294S 古銅色	工廠		

 美特鋁質 有限公司 MIDI Aluminium Fabricator Ltd.				類別		物料號	
修改	-	-		制圖	HHQ	2023.1.28	圖號 T19
日期	-	-		復核	WLQ	2023.1.28	數量
				批准			位置

加工數量	1
------	---

R470



內

V.F.

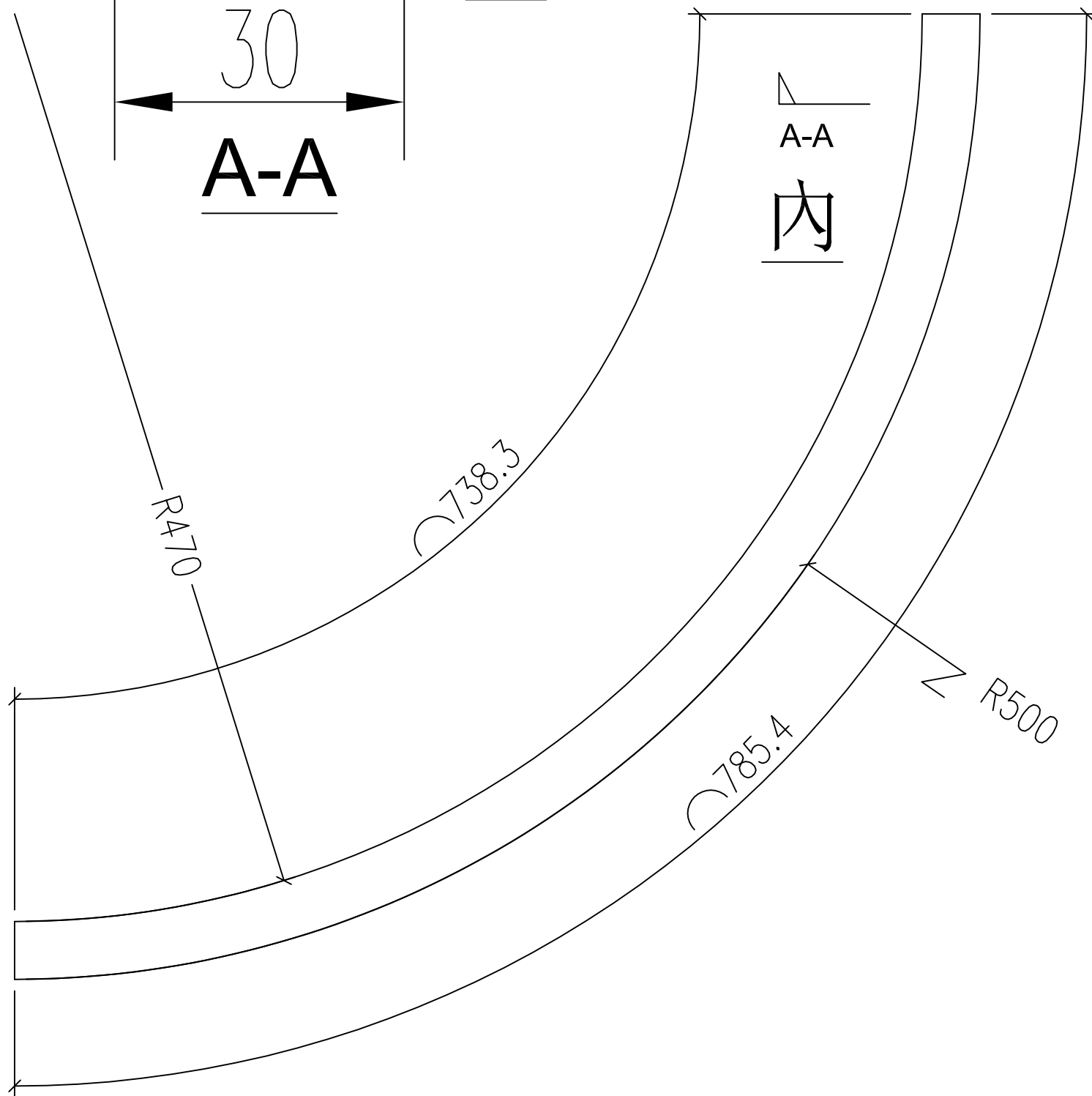
外

30

A-A

A-A

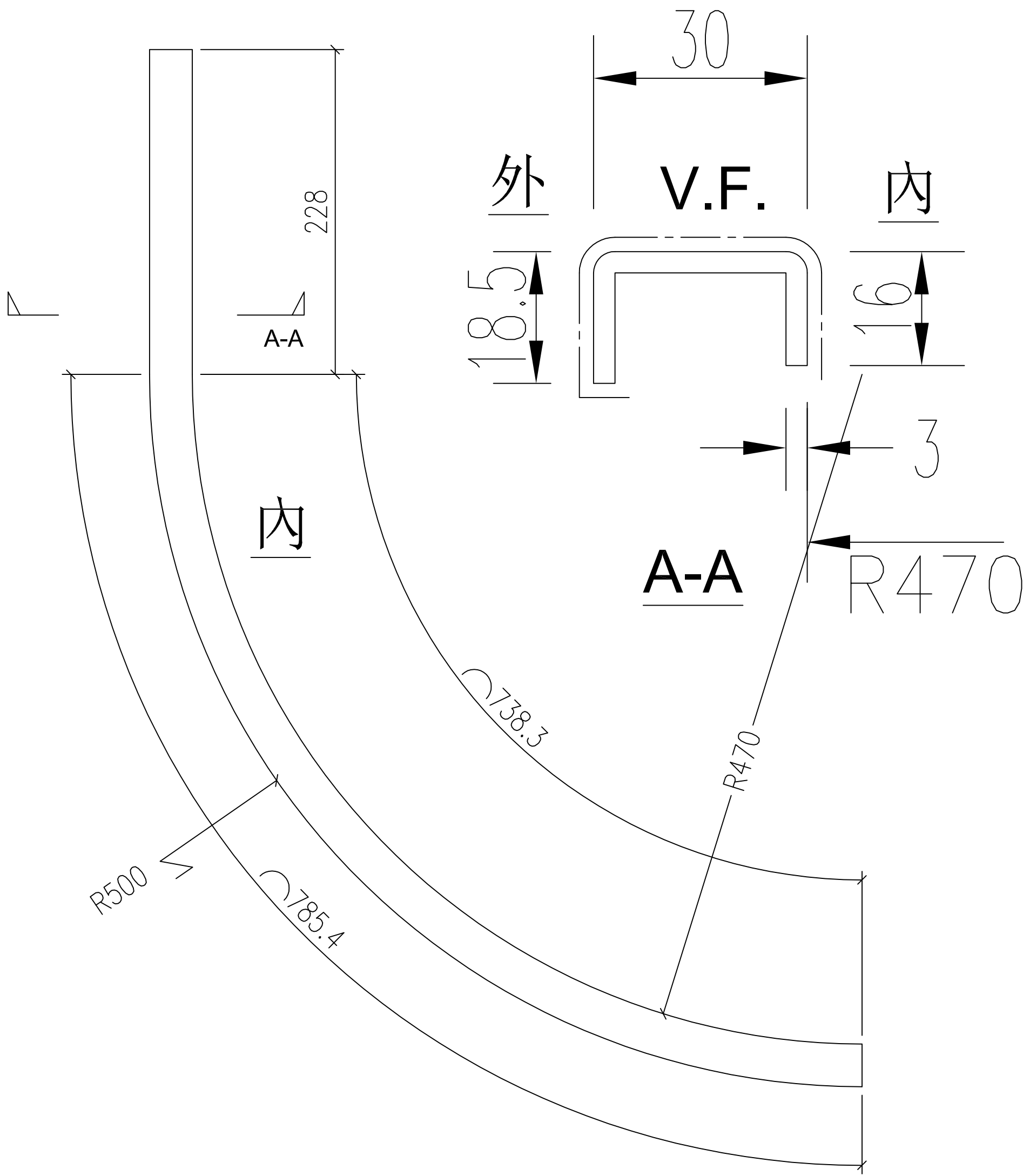
內



工程號	J-857	地盤	啟德6552	附件
名稱	頂槽	採用		
材料	P01-B4(EI6818)	地盤		
顏色	深灰色 ECD3M96294S 古銅色	工廠		

 美特鋁質 有限公司 MIDI Aluminium Fabricator Ltd.				類別		物料號	
修改	-	-		制圖	HHQ	2023.1.28	圖號 T20
日期	-	-		復核	WLQ	2023.1.28	數量
				批准			位置

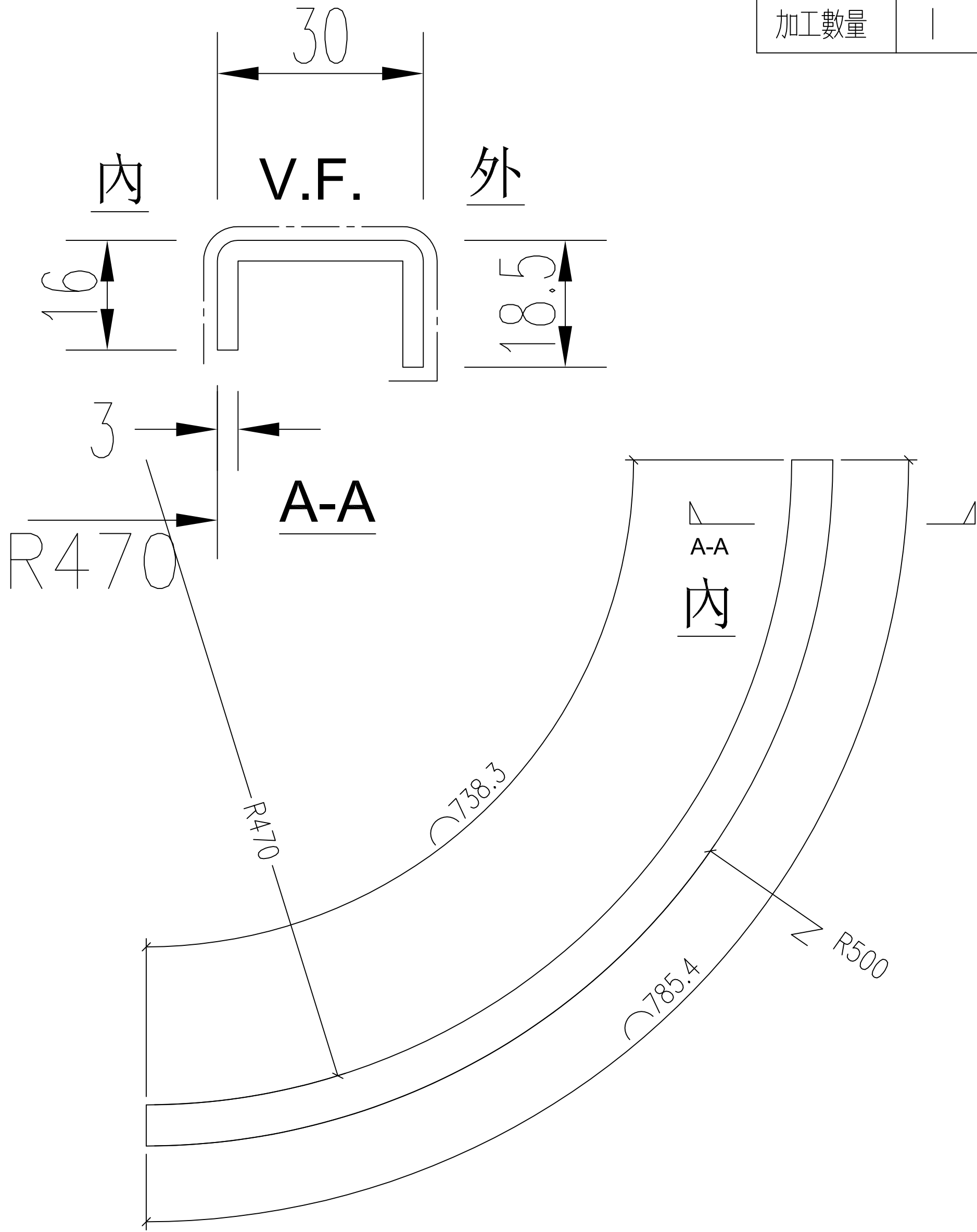
加工數量	1
------	---



工程號	J-857	地盤	啟德6552	附件
名稱	底槽		採用	
材料	P01-T3(EI6818)		地盤	
顏色	深灰色 ECD3M96294S 古銅色		工廠	

 美特鋁質 有限公司 MIDI Aluminium Fabricator Ltd.				類別		物料號	
修改	-	-		制圖	HHQ	2023.1.28	圖號 T21
日期	-	-		復核	WLQ	2023.1.28	數量
				批准			位置

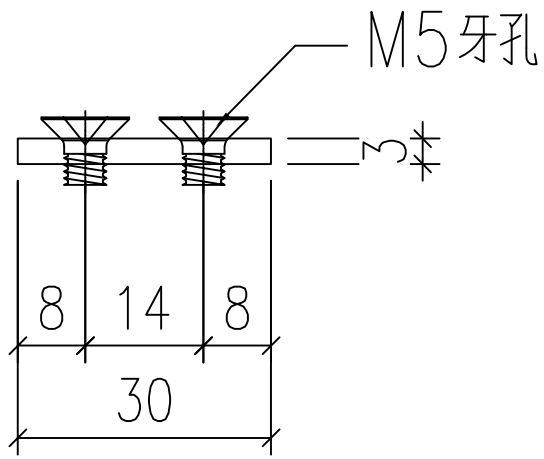
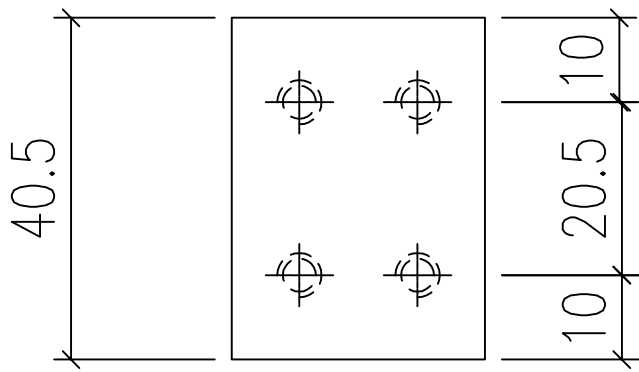
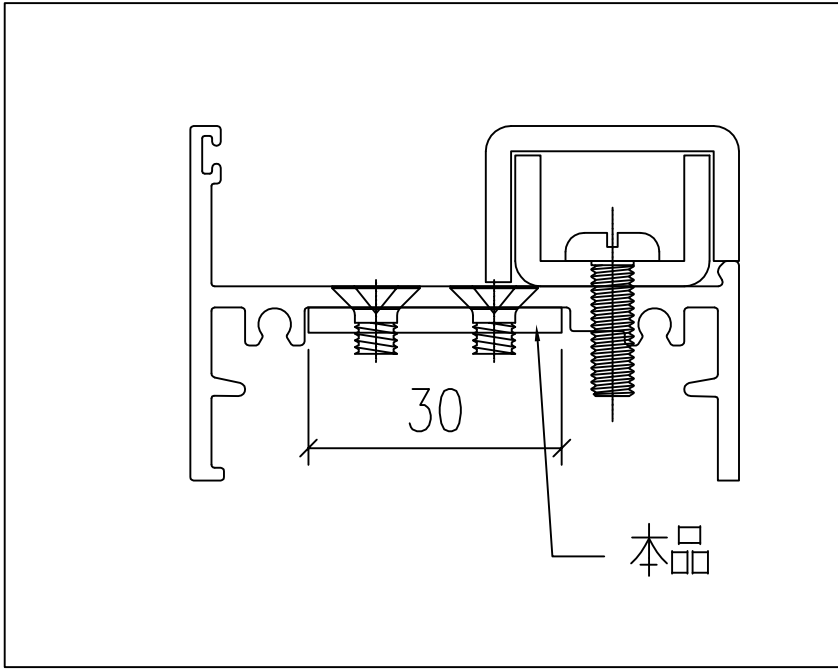
加工數量	1
------	---



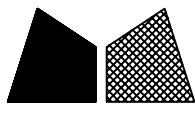
工程號	J-857	地盤	啟德6552	附件
名稱	底槽		採用	
材料	P01-T4(EI6818)		地盤	
顏色	深灰色 ECD3M96294S 古銅色		工廠	

 美特鋁質 有限公司 MIDI Aluminium Fabricator Ltd.				類別		物料號	
修改	-	-		制圖	HHQ	2023.1.28	圖號 AA-1
日期	-	-		復核	WLQ	2023.1.28	數量
				批准			位置

加工數量	4
------	---

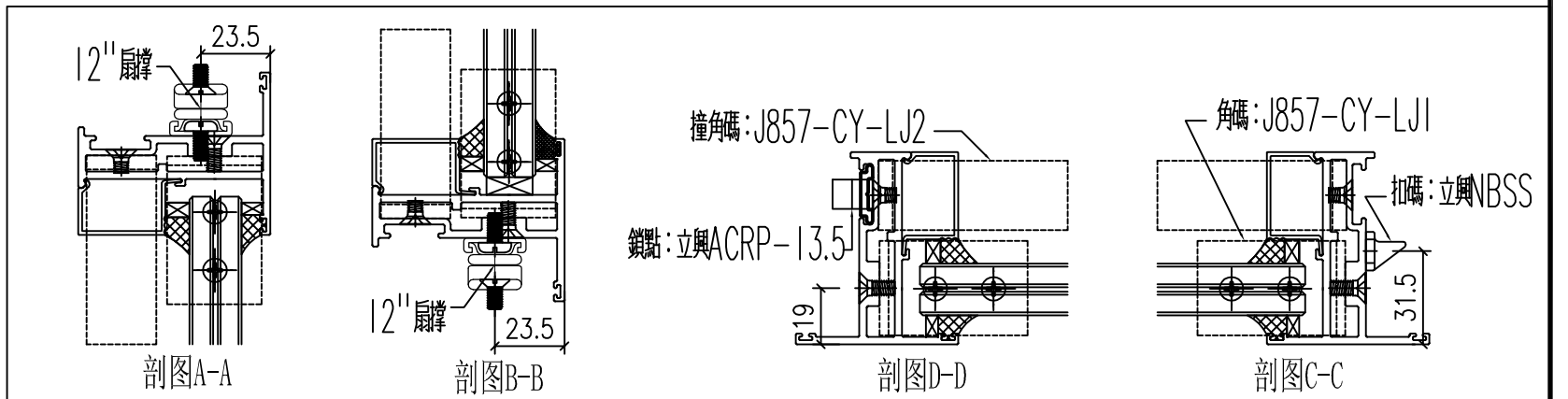
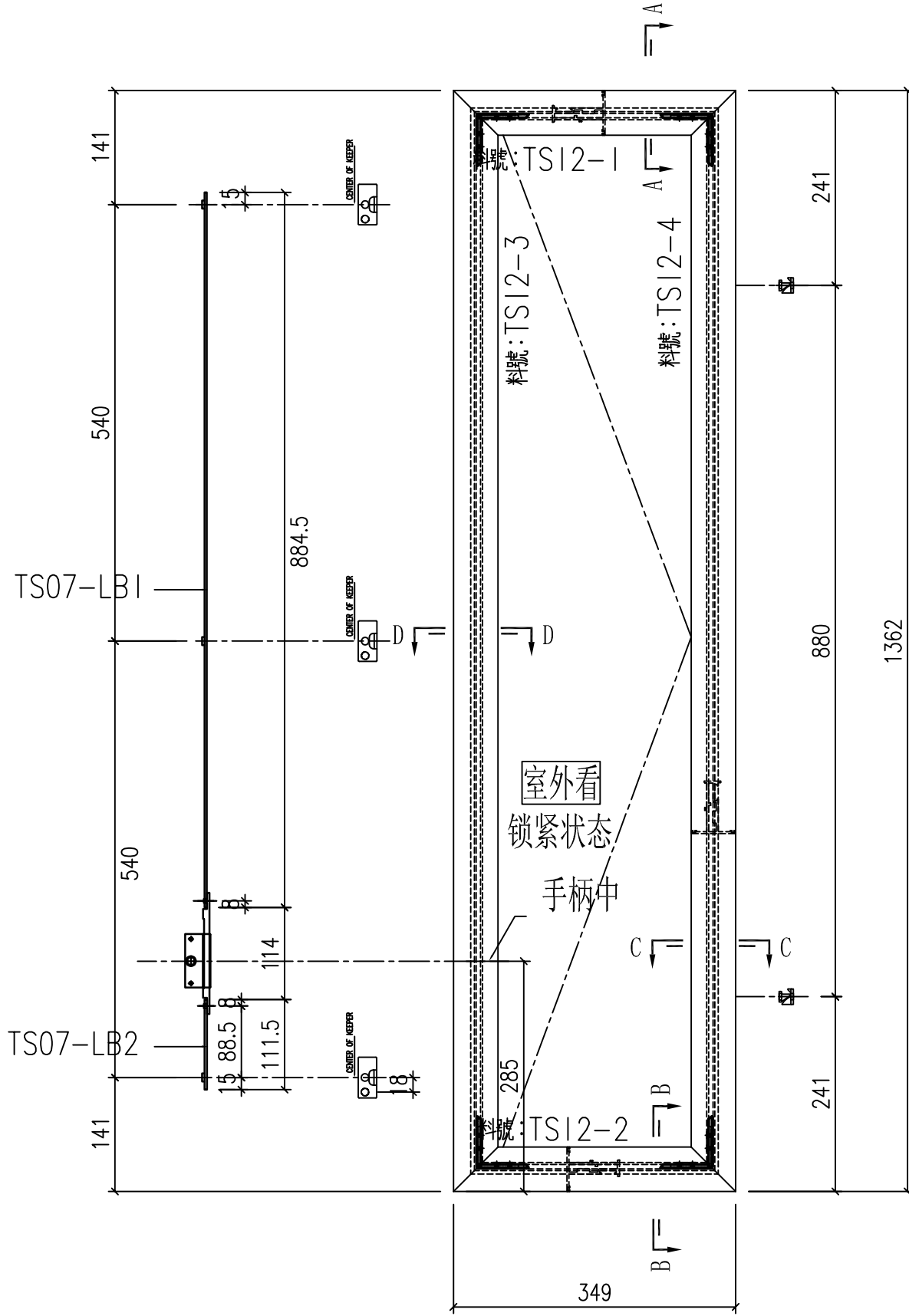


工程號	J-857	地盤	啟德6552	附件
名稱	連接巴		採用	
材料	3mm鋁巴		地盤	
顏色	MILL		工廠	



美特鋁質 有限公司  
MIDI Aluminium Fabricator Ltd.

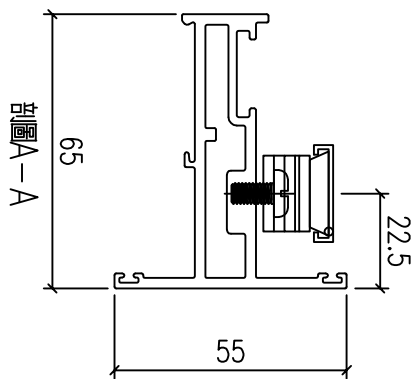
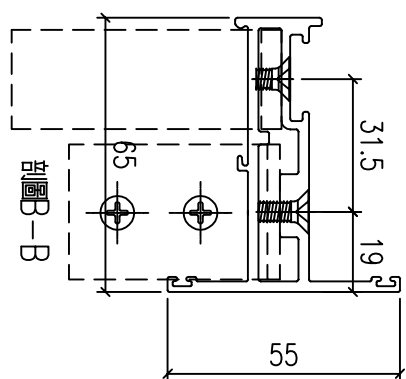
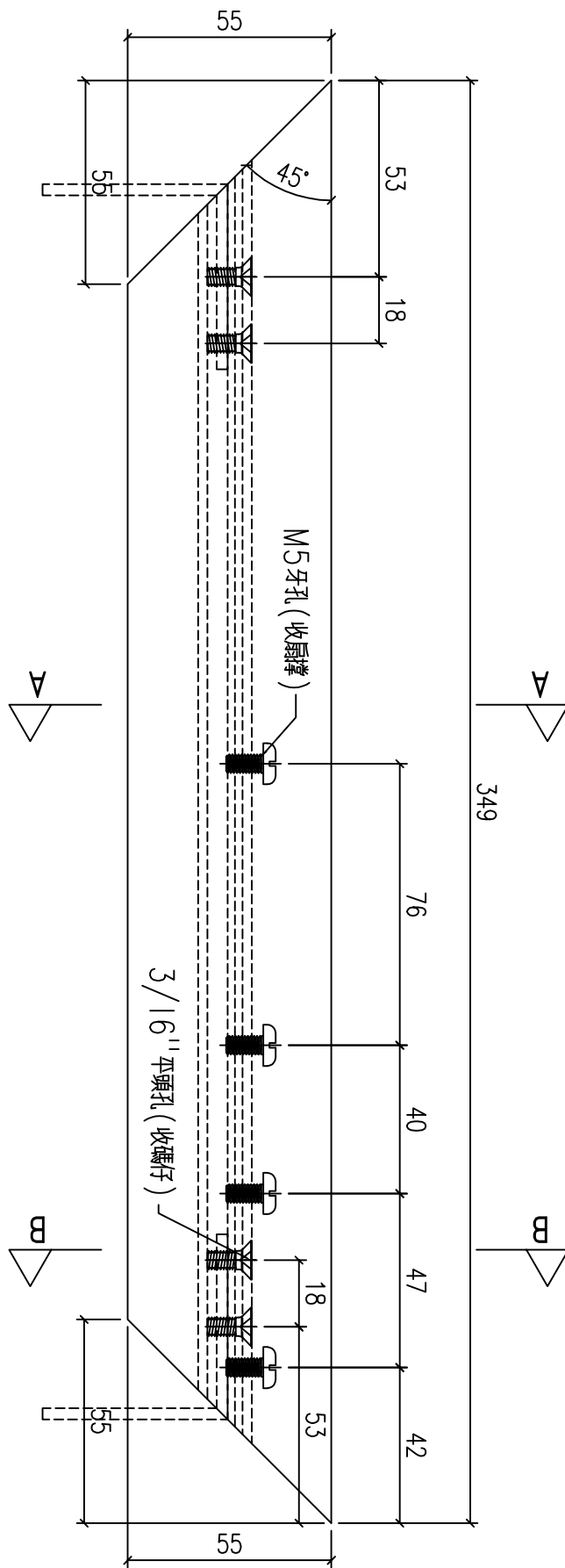
類別		物料號		
制圖	HHQ	2023.1.28	圖號	TS07-FY1
修改	-	-	數量	1
日期	-	-	位置	
復核	WLQ	2023.1.28		
批准				



工程號	J-857	地盤	啟德6552	附件
名稱	多点锁放样图		採用	
材料	H122785		地盤	
顏色	深灰色 ECD3M96294S 古銅色		工廠	



類別		物料號		
制圖	HHQ	2023.1.28	圖號	TS12-1
修改	-	-	數量	
日期	-	-	位置	
復核	WLQ	2023.1.28		
批准				



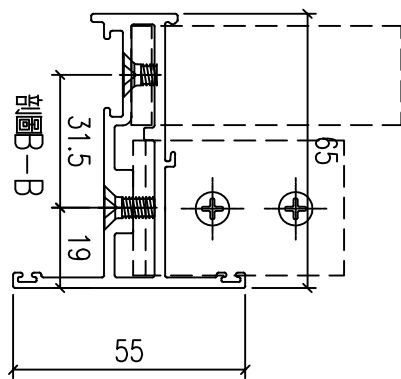
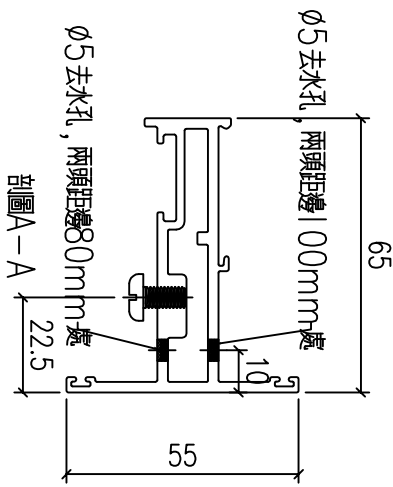
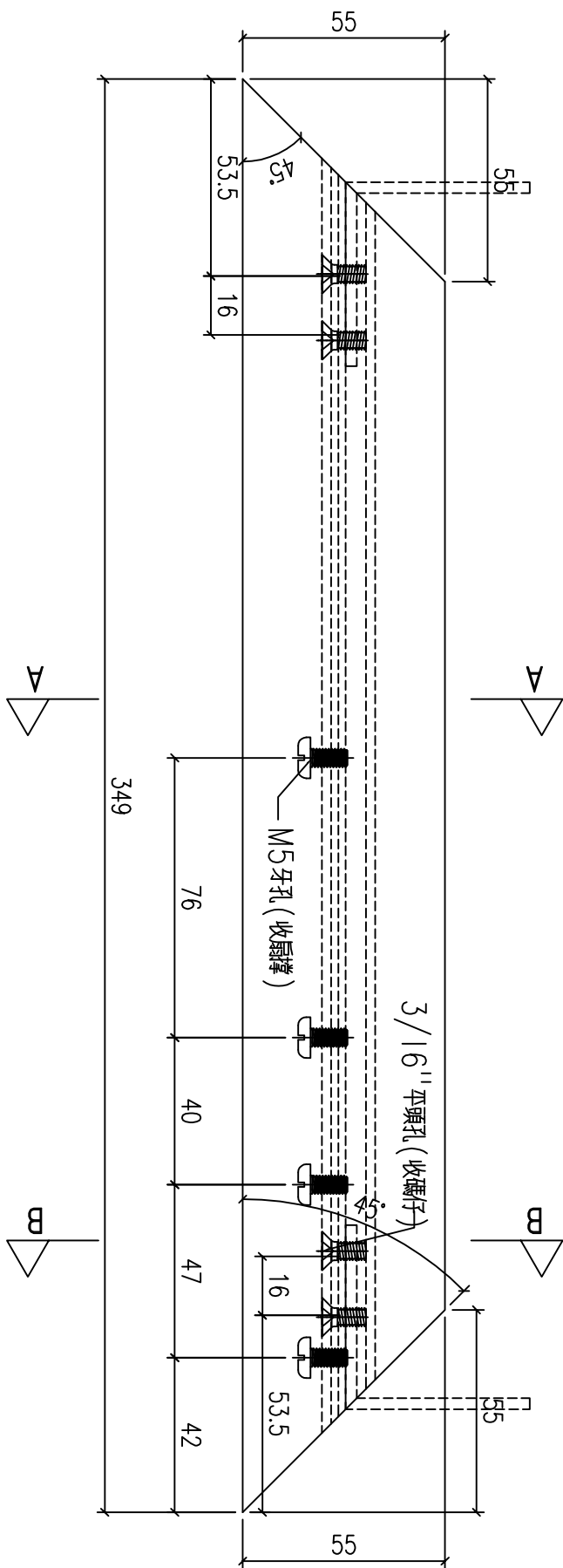
加工數量	1
------	---

工程號	J-857	地盤	啟德6552	附件
名稱	窗玉料	採用		
材料	X86025	地盤		
顏色	深灰色 ECD3M96294S 古銅色	工廠		



美特鋁質 有限公司  
MIDI Aluminium Fabricator Ltd.

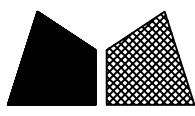
類別		物料號		
制圖	HHQ	2023.1.28	圖號	TS12-2
復核	WLQ	2023.1.28	數量	
批准			位置	



加工數量

1

工程號	J-857	地盤	啟德6552	附件
名稱	窗玉料	採用		
材料	X86025	地盤		
顏色	深灰色 ECD3M96294S 古銅色	工廠		

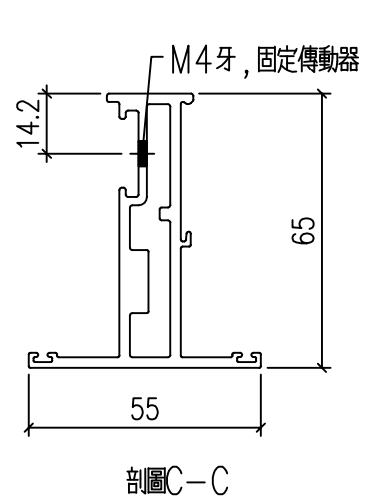
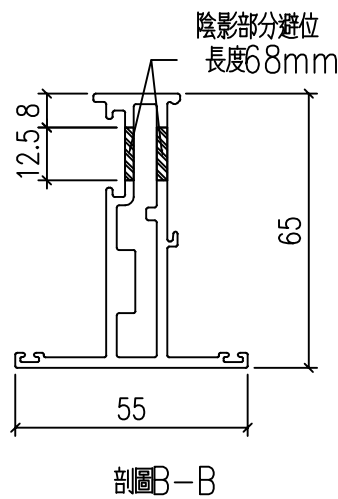
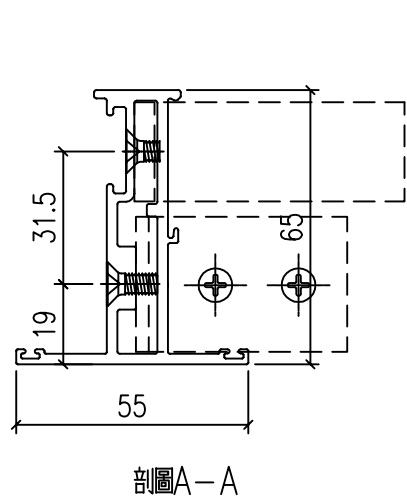
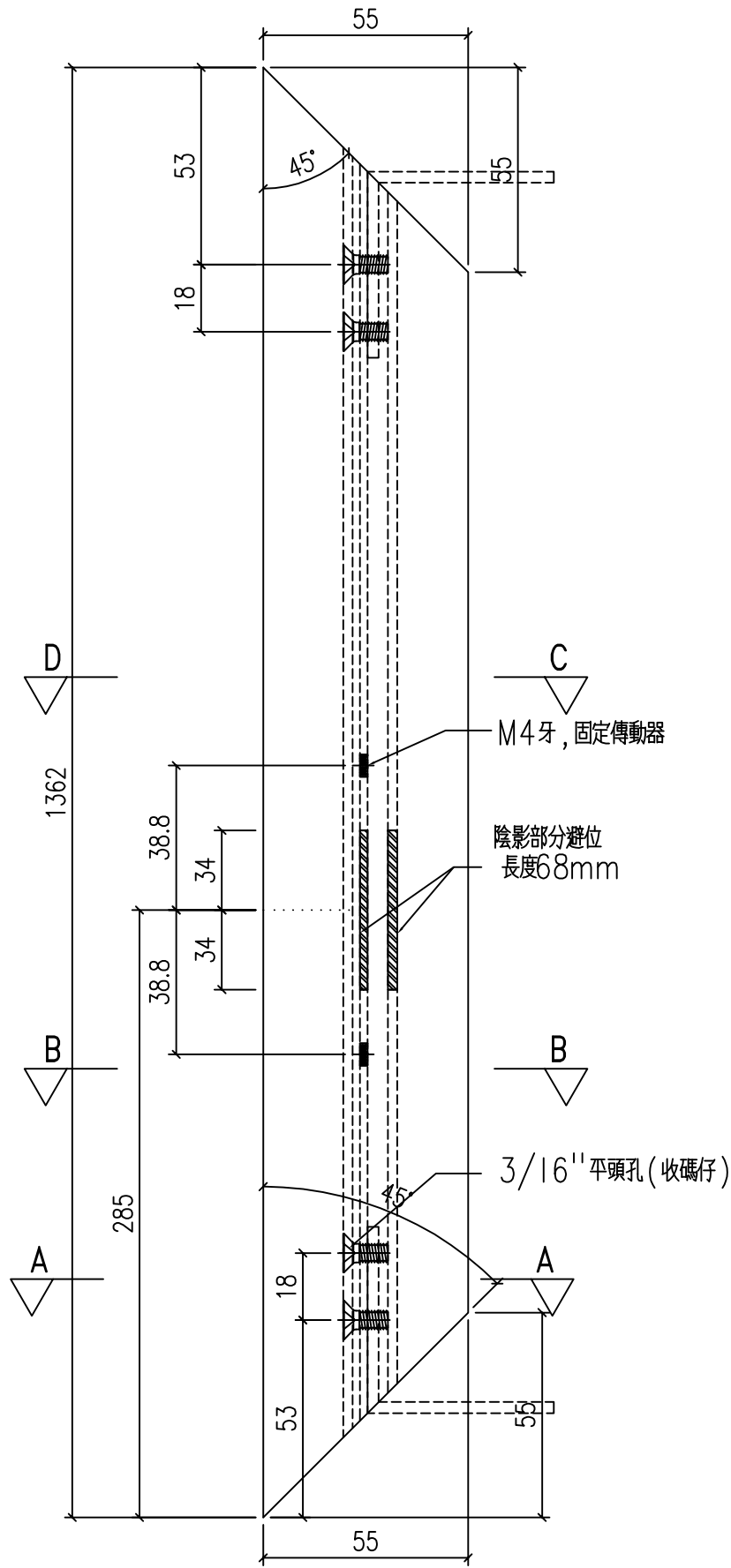


美特鋁質 有限公司  
MIDI Aluminium Fabricator Ltd.

類別		物料號	
制圖	HHQ	2023.1.28	圖號 TS12-3
復核	WLQ	2023.1.28	數量
批准			位置

修改	-	-	
日期	-	-	

加工數量	1
------	---



工程號	J-857	地盤	啟德6552
名稱	窗玉料	採用	
材料	X86025	地盤	
顏色	深灰色 ECD3M96294S 古銅色	工廠	

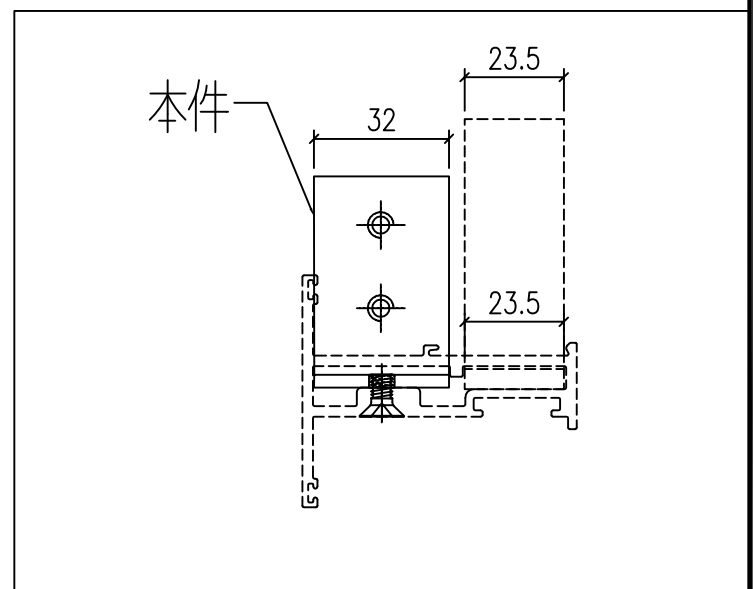
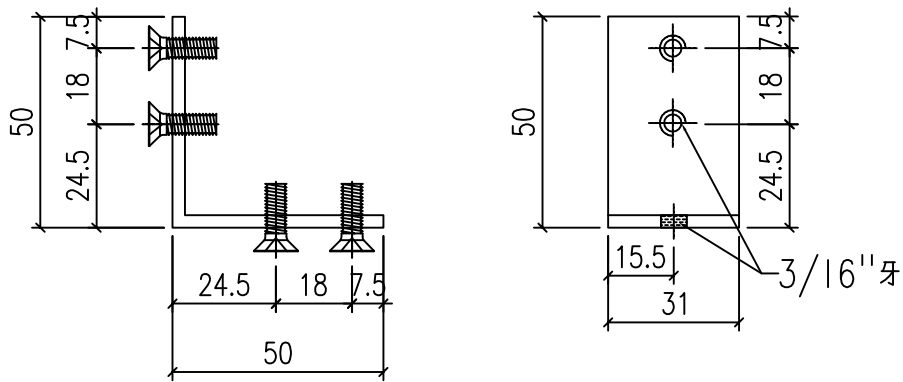
附件



 <b>美特鋁質</b> 有限公司 MIDI Aluminium Fabricator Ltd.				類別		物料號	
修改	-	-		制圖	HHQ	2021.11.19	圖號 J857-CY-LJ1
日期	-	-		復核	WLQ	2021.11.19	數量 -
				批准			位置

加工數量 4

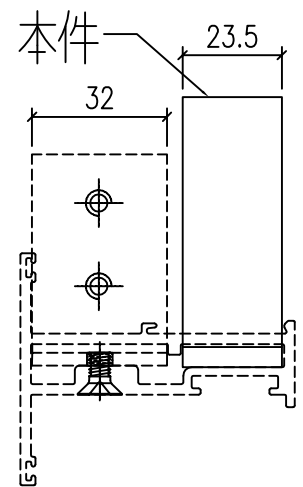
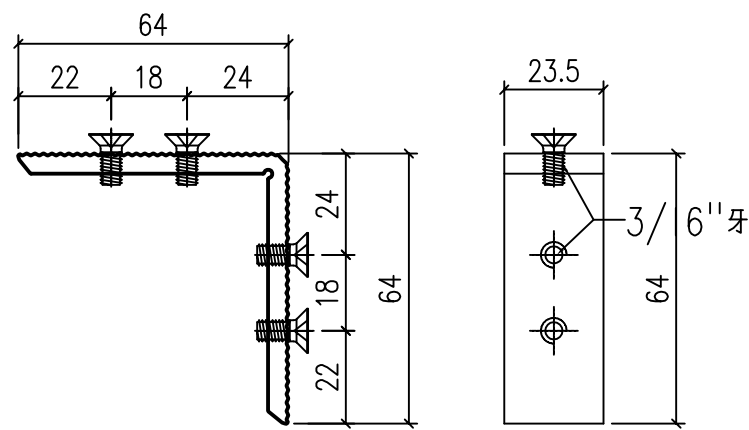
已做0.5mm 搶位



工程號	J-857	地盤	啟德6552	附件
名稱	鋁角加工圖		採用	
材料	L067 (50x50x3mm鋁角)		地盤	
顏色	MILL		工廠	

 美特鋁質 有限公司 MIDI Aluminium Fabricator Ltd.				類別		物料號	
修改	-	-		制圖	HHQ	2021.11.19	圖號 J857-CY-LJ2
日期	-	-		復核	WLQ	2021.11.19	數量 -
				批准			位置

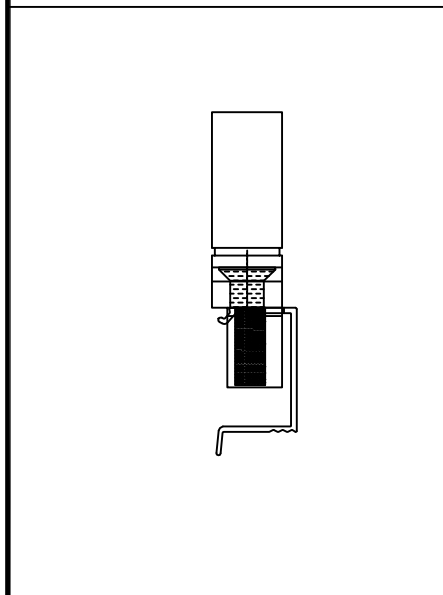
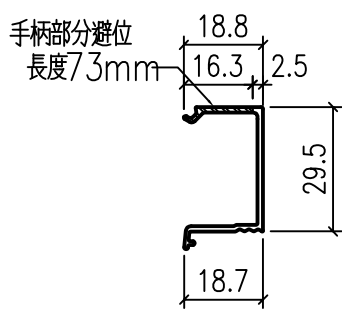
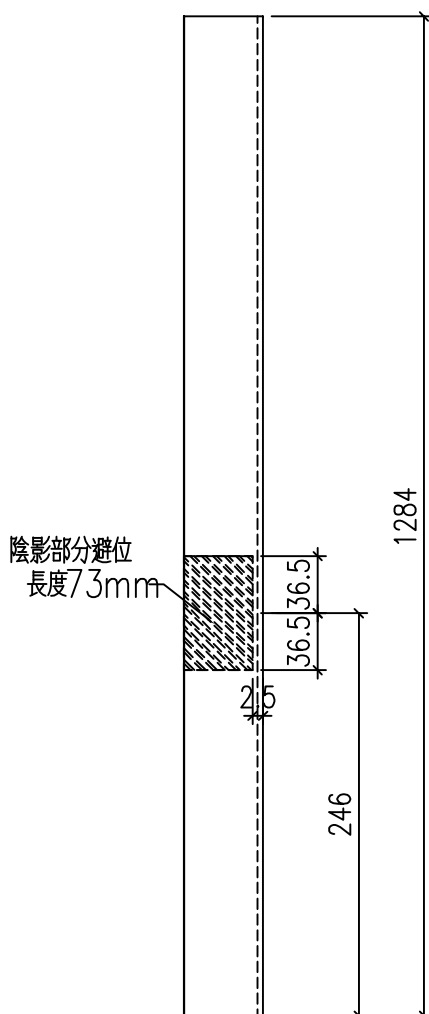
加工數量 4



工程號	J-857	地盤	啟德6552	附件
名稱	撞角碼加工圖		採用	
材料	X86040		地盤	
顏色	MILL		工廠	

 美特鋁質 有限公司 MIDI Aluminium Fabricator Ltd.				類別		物料號	
修改	-	-		制圖	HHQ	2023.1.28	圖號 BX-L3
日期	-	-		復核	WLQ	2023.1.28	數量
				批准			位置

加工數量	1
------	---

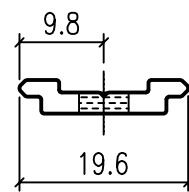
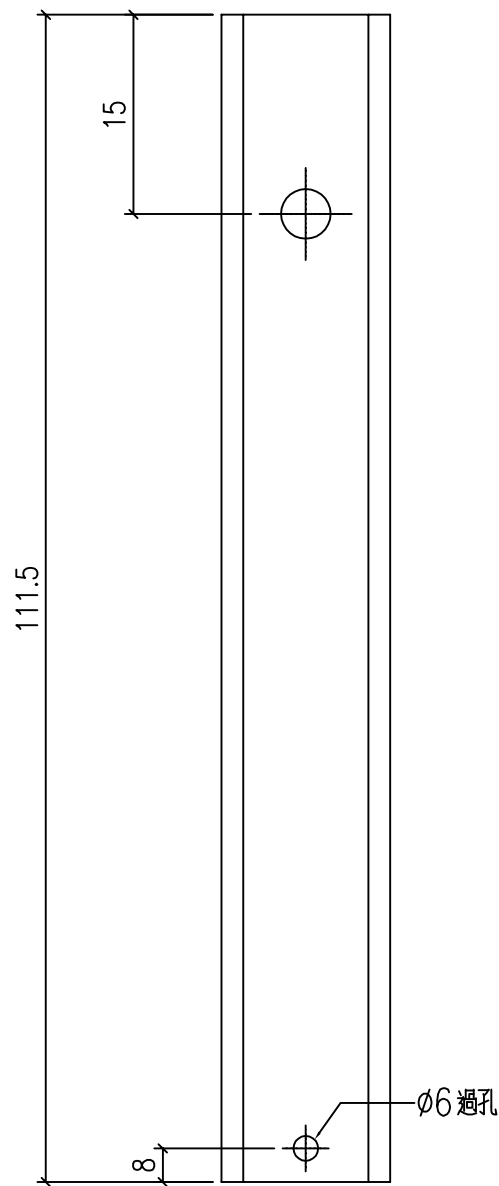
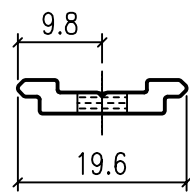
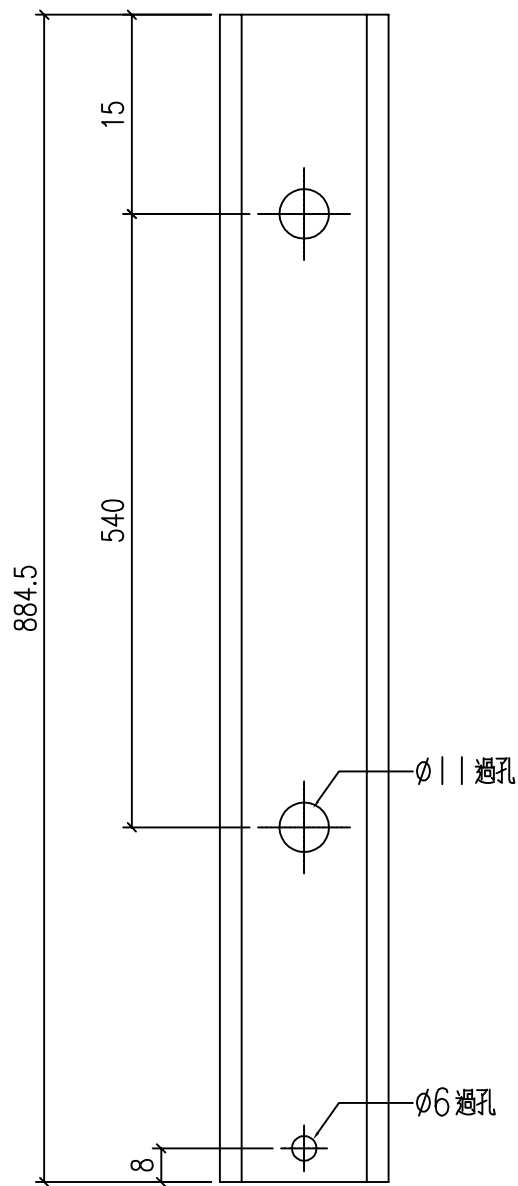


工程號	J-857	地盤	啟德6552	附件
名稱	窗玉料	採用		
材料	玻璃線	地盤		
顏色	深灰色 ECD3M96294S 古銅色	工廠		

 美特鋁質 有限公司 MIDI Aluminium Fabricator Ltd.				類別		物料號	
修改	-	-		制圖	HHQ	2023.1.28	圖號 TS07-LB1
日期	-	-		復核	WLQ	2023.1.28	數量
				批准			位置

加工數量 |

加工數量 |



工程號	J-857	地盤	啟德6552	附件
名稱	拉巴加工圖		採用	
材料	H122785		地盤	
顏色	深灰色 ECD3M96294S 古銅色		工廠	