

工程指示 / 要求簡箋 ENGINEER INSTRUCTIONS(E.I.)

工程指示編號:	EI- 6250 / 23	修改版本:	-
	HK- 2335 23		
工程編號:	J 857	工程名稱:	nkil6552
收件人:	生統	發件人:	nero
工程項目:	後裝百葉 - 廠用鋁料加工圖(AL95a) (AL95b)	日期:	16/10/2023

<input type="checkbox"/> 原合約工程包	<input type="checkbox"/> 原合約工程加 / 減賬 QT-	<input type="checkbox"/> 新工程報價 QT-
---------------------------------	--	------------------------------------

信件批核號碼/圖紙參考編號:	批核模具圖紙編號:
客戶指示附件:	管理內部批簽署:

<input type="checkbox"/> 初步鋁料 B.M.	<input type="checkbox"/> 加工拆圖, 然後生產	<input type="checkbox"/> 尺寸表
<input type="checkbox"/> 正式鋁料 B.M.	<input type="checkbox"/> 技術上資料 / 指示	<input type="checkbox"/> 報價
<input type="checkbox"/> 配件 B.M.	<input type="checkbox"/> 樣辦或貨品說明書	<input type="checkbox"/> 分判合約
<input type="checkbox"/> 其他:		

內容:  
依附件資料生產加工, 送地盤。

完成上列要求日期: 31/10/2023

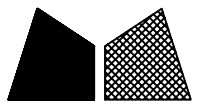
國內

<input type="checkbox"/> 生產技術總監	<input type="checkbox"/> 連附件	<input type="checkbox"/> 技術部	<input type="checkbox"/> 連附件	<input type="checkbox"/> 生產部	<input type="checkbox"/> 連附件
<input type="checkbox"/> 採購部	<input type="checkbox"/> 連附件	<input checked="" type="checkbox"/> 生產統籌部	<input checked="" type="checkbox"/> 連附件	<input type="checkbox"/> 報關組	<input type="checkbox"/> 連附件
<input type="checkbox"/> 質檢部	<input type="checkbox"/> 連附件	<input type="checkbox"/> 會計部	<input type="checkbox"/> 連附件	<input type="checkbox"/> 機械設計部	<input type="checkbox"/> 連附件
<input type="checkbox"/> 香港辦	<input type="checkbox"/> 連附件	<input type="checkbox"/> 其他:			

香港

<input type="checkbox"/> 行政部	<input type="checkbox"/> 連附件	<input type="checkbox"/> 會計部	<input type="checkbox"/> 連附件	<input type="checkbox"/> 統籌部	<input type="checkbox"/> 連附件	<input type="checkbox"/> 工程部	<input type="checkbox"/> 連附件
<input type="checkbox"/> 採購部	<input type="checkbox"/> 連附件	<input type="checkbox"/> QS部	<input type="checkbox"/> 連附件	<input checked="" type="checkbox"/> 地盤管理	<input checked="" type="checkbox"/> 連附件	<input type="checkbox"/> 維修部	<input type="checkbox"/> 連附件

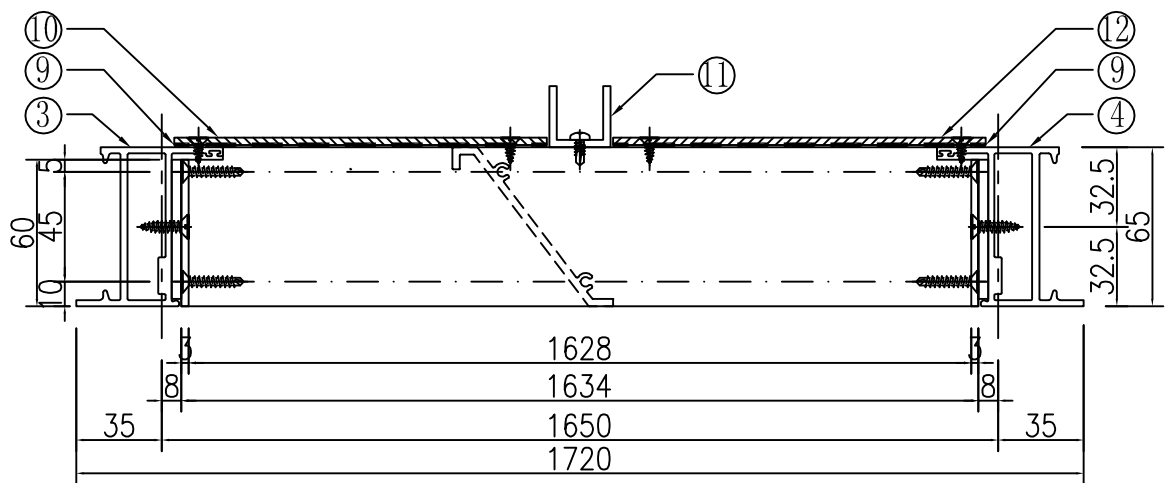
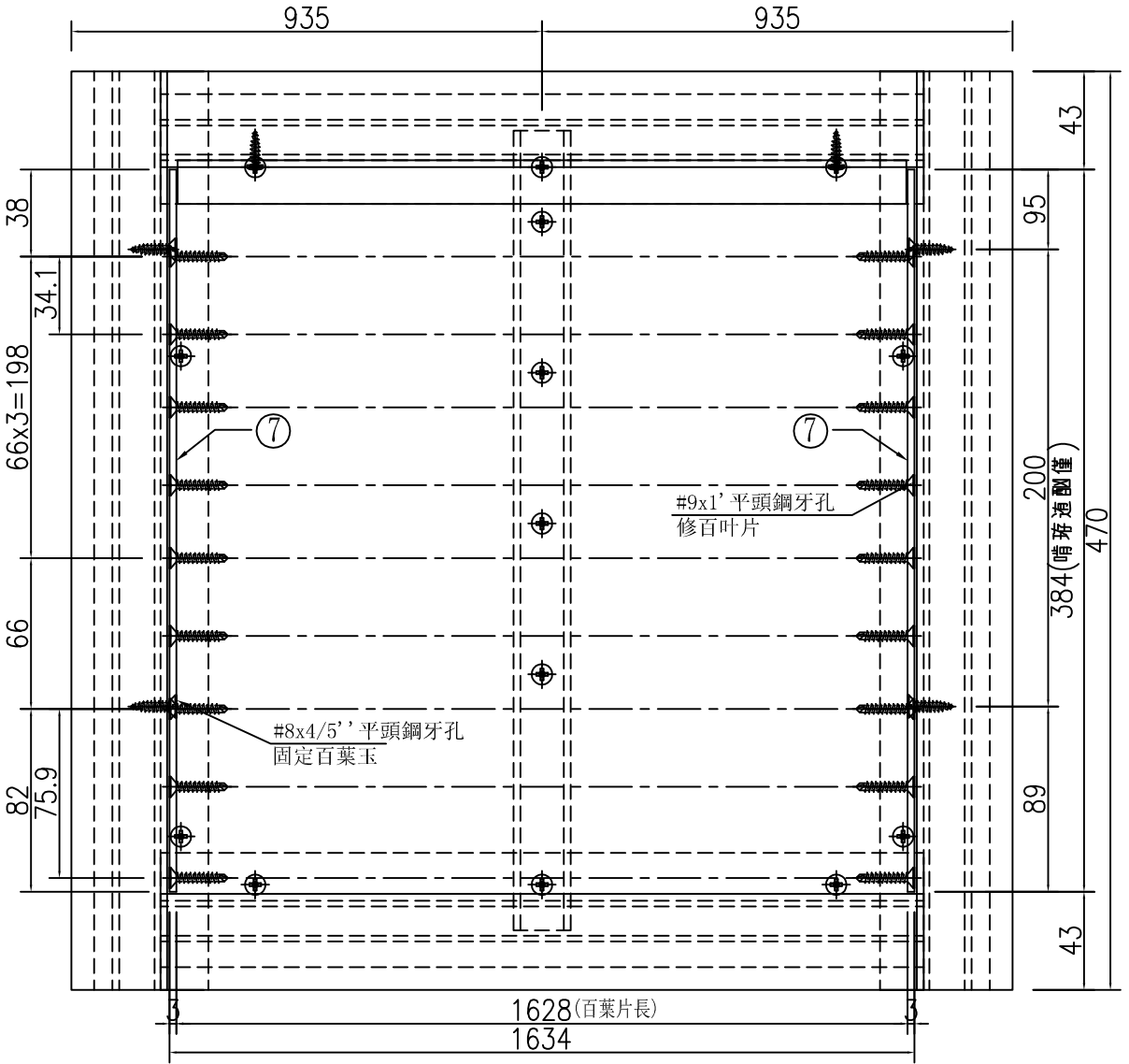
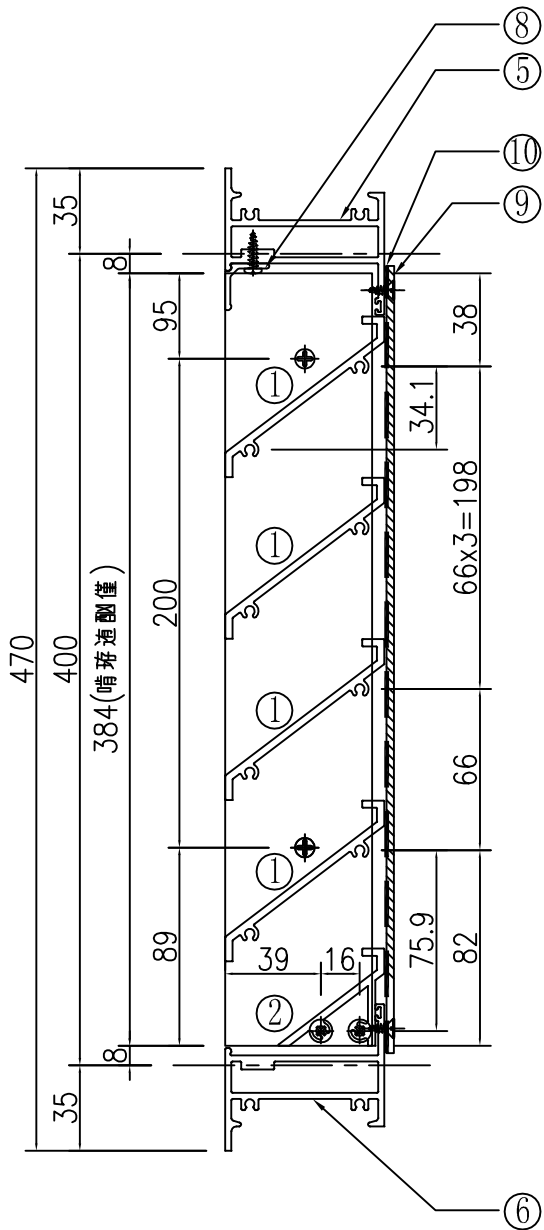
*發件人簽署:		*組別成員批核簽署:	
傳遞編號:	HK 2335 / 23	項目經理簽署:	



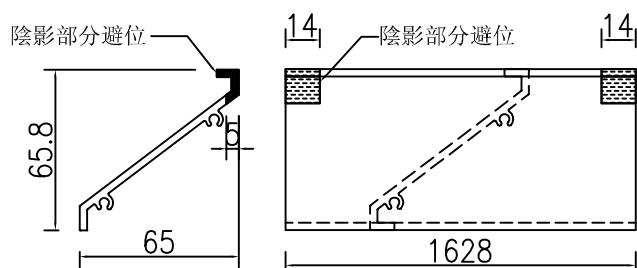
美特鋁質 有限公司  
MIDI Aluminium Fabricator

窗號	分格寬度L	分格高度H	鋁背板寬度	鋁背板高度	總幅數量	
AL/95a	1750	500	806.5	390	1	
序號	料號	名稱	出筭	長度	單幅數量	加工說明
1	X86037	百葉片	避位	1628	5	
2	X86107	百葉片底	避位	1628	1	
3	X86032	生邊企	直口	470	1	加工图号J857-HBY-VBQ87A
4	X86032	生邊企	直口	470	1	加工图号J857-HBY-VBQ87AR
5	X86033	百叶顶橫	避位	1642	1	加工图号J857-HBY-HD18
6	X86033	百叶底橫	避位	1642	1	加工图号J857-HBY-HDD18
7	B2257	百葉玉企巴	直口	384	2	
8	X86043	百葉擋水鋁角	直口	1627	1	加工图号J857-HBY-DJ18
9	3mm厚鋁板	3mm鋁背板			1	加工图号J857-HBY-BB99
10		雀仔網			2	与鋁背板尺寸相同
11	M021	25x25x3鋁槽	直口	390	1	加工图号J857-HBY-LC99
12	3mm厚鋁板	3mm鋁背板			1	加工图号J857-HBY-BB99A

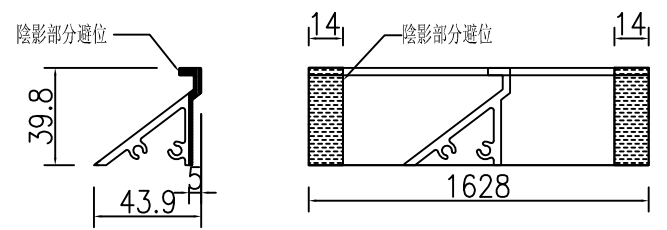
工程號 J-857 地盤 啓德6552



①號百葉加工圖



②號百葉加工圖



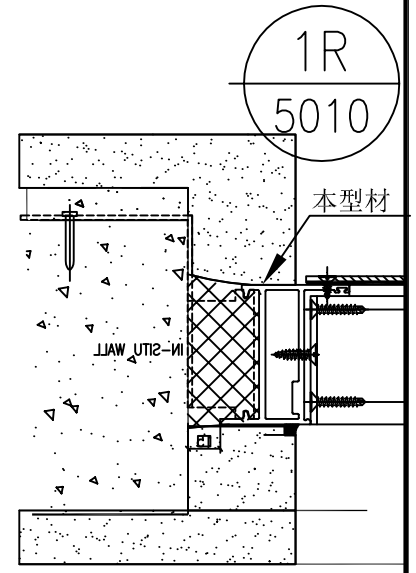
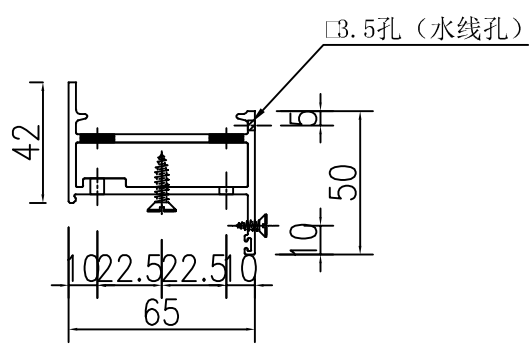
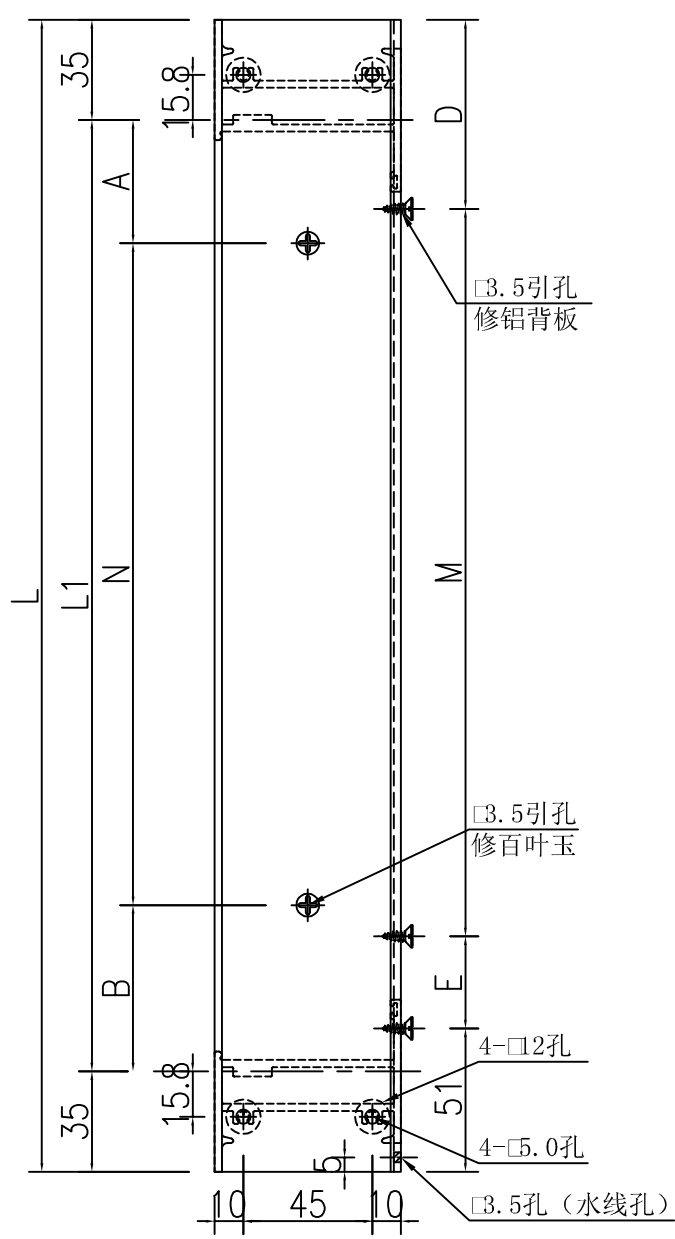
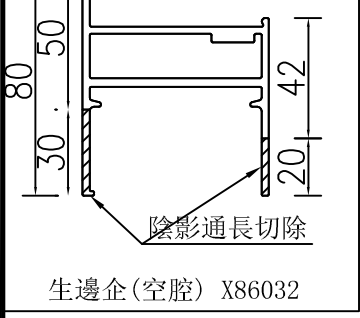
名稱	百葉組裝圖	制圖	吳祿瑜	2022.03.24	修改		
材料	详见加工图	復核			日期		
顏色	ECK3X10063S-XF1 三塗(深灰)	批准			圖號	AL/95a	





美特鋁質 有限公司  
MIDI Aluminium Fabricator Ltd.

工程號	J-857	地盤	啓德6552
-----	-------	----	--------



圖號	長度L	長度L1	數量	A	N	B	D	M	E
J857-HBY-VBQ79	520	450	1	108	264x1	78	66	330x1	73
J857-HBY-VBQ87A	470	400	1	103	200x1	97	66	264x1	89

名稱	生邊企(空腔)加工圖	制圖	吳祚瑜	2022.03.24	修改		
材料	X86032	復核			日期		
顏色	ECK3X10063S-XF1 三塗(深灰)	批准			圖號	J857-HBY-VBQ1	



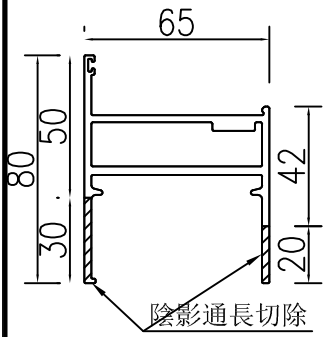
美特鋁質 有限公司  
MIDI Aluminium Fabricator Ltd.

工程號

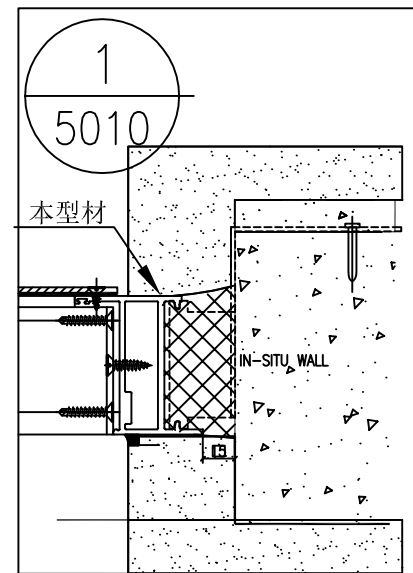
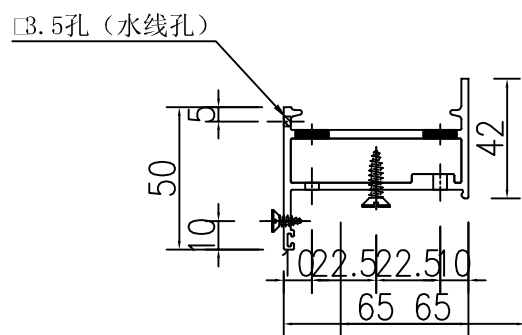
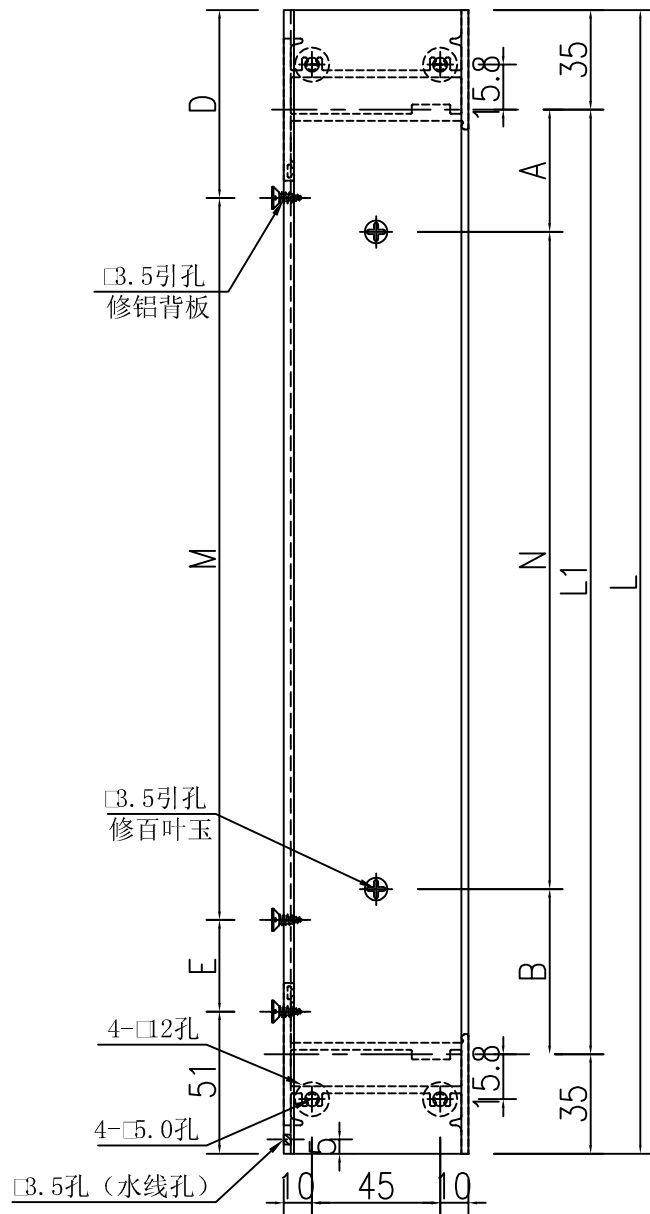
J-857

地盤

啓德6552



生邊企(空腔) X86032

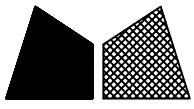


圖號	長度L	長度L1	數量	A	N	B	D	M	E
J857-HBY-VBQ79R	520	450	1	108	264x1	78	66	330x1	73
J857-HBY-VBQ87AR	470	400	1	103	200x1	97	66	264x1	89

名稱	生邊企(空腔)加工圖	制圖	吳祿瑜	2022.03.24	修改		
材料	X86032	復核			日期		
顏色	ECK3X10063S-XF1 三塗(深灰)	批准			圖號	J857-HBY-VBQ1R	

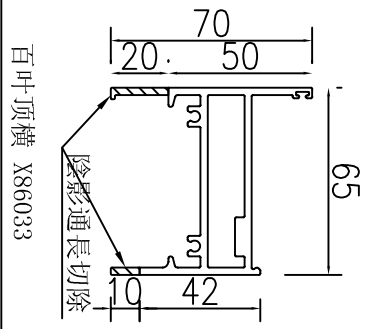
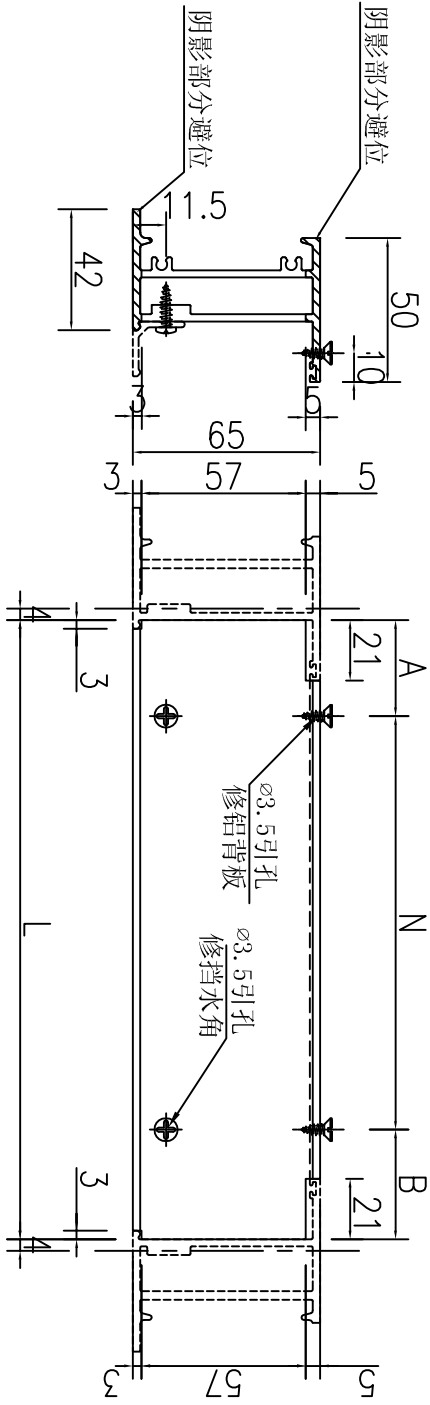
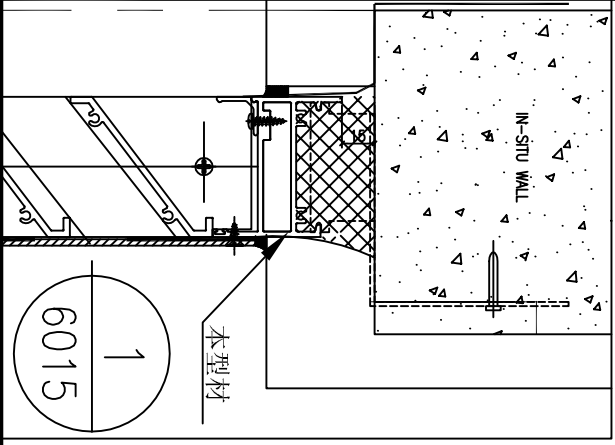


# EG-DWG3



美特鋁質 有限公司  
MIDI Aluminium Fabricator Ltd.

工程號 J-857 地盤 啓德6552



序	物料編號	長度L	數量	A	N	B	窗號
1	J857-HBY-HD79	542	1	121	300	121	
2							
3							
4							
5							
6							

名稱	百葉頂橫加工圖	制圖	吳祎瑜	2022.03.24	修改	A	
材料	X86033	復核			日期	2022.11.11	
顏色	ECK3X10063S-XF1 三塗(深灰)	批准			圖號	J857-HBY-HD2	

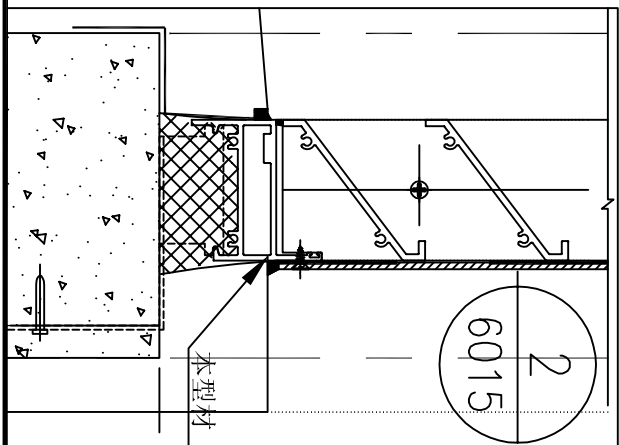
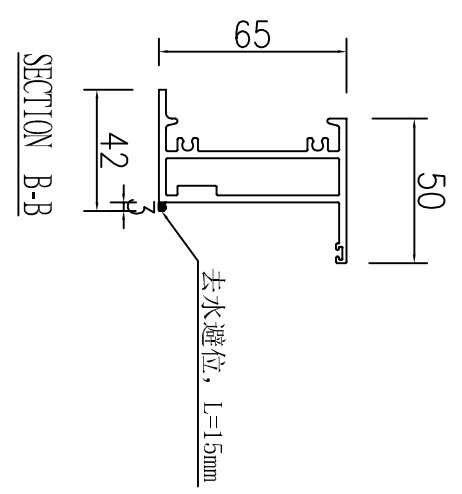
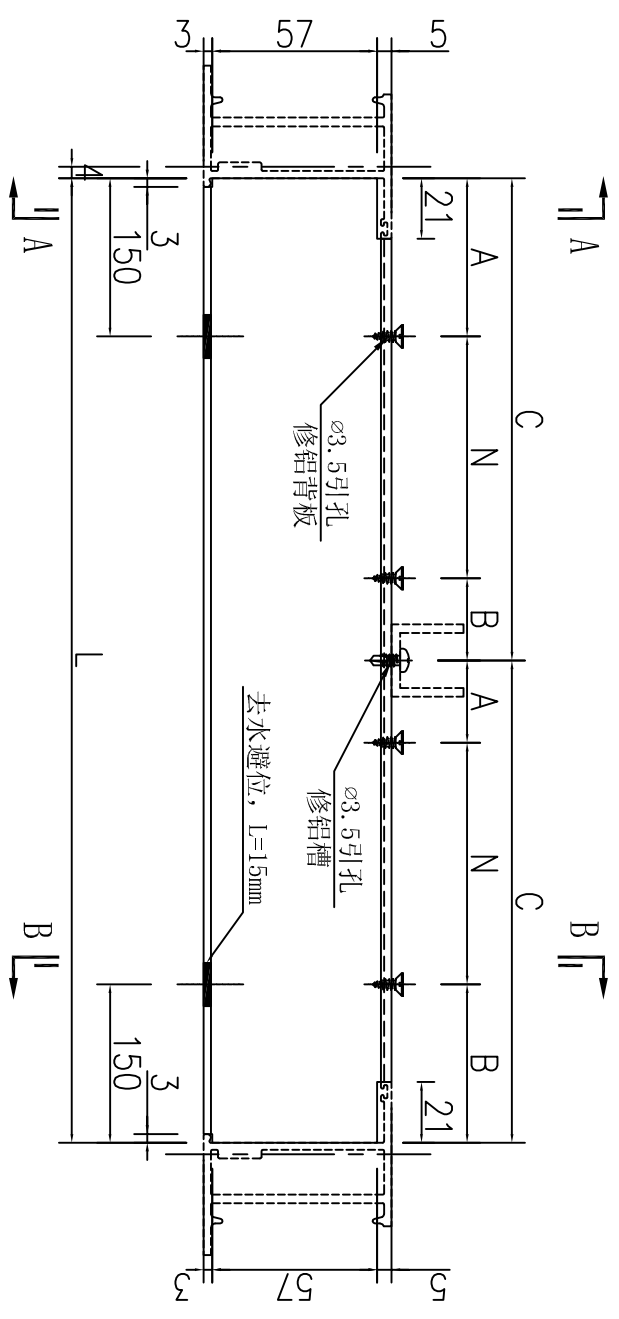
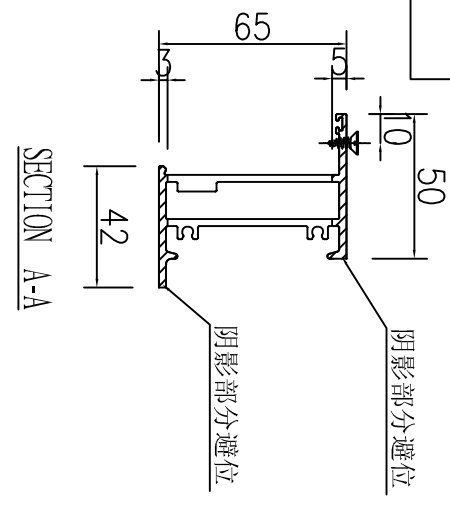
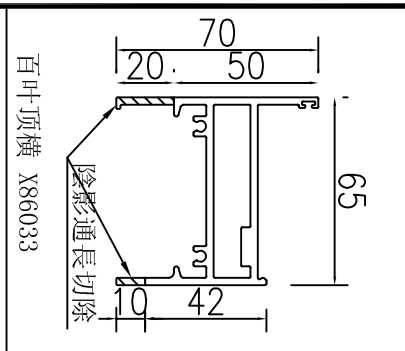
T:\00b\1-857\7-材料、配件、玻璃、加工圖紙\2-玻璃圖\百葉\857-后裝百葉型材拆圖 EIS2961版 修改 (2022.12.16)增加扣蓋密封口等\857-后裝百葉拆圖 (EIS2961版)修改 2022.12.16修改反拍線避位与扣蓋密封口.dwg PDFCreator

# EG-DWG3

 **美特鋁質** 有限公司  
MIDI Aluminium Fabricator Ltd.

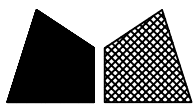
工程號 J-857 地盤 啓德6552

序	物料編號	長度L	數量	A	N	B	C	窗號
1	J857-HBY-HDD18	1642	1	110.5	300X2	110.5	821	



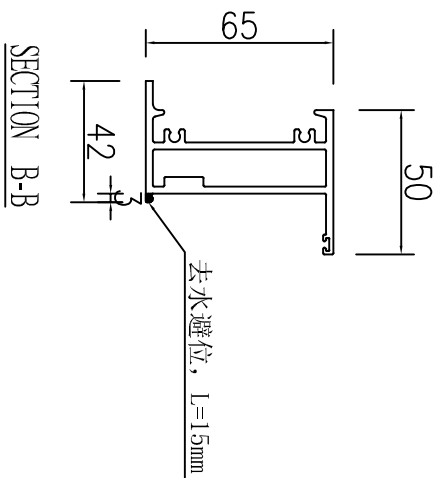
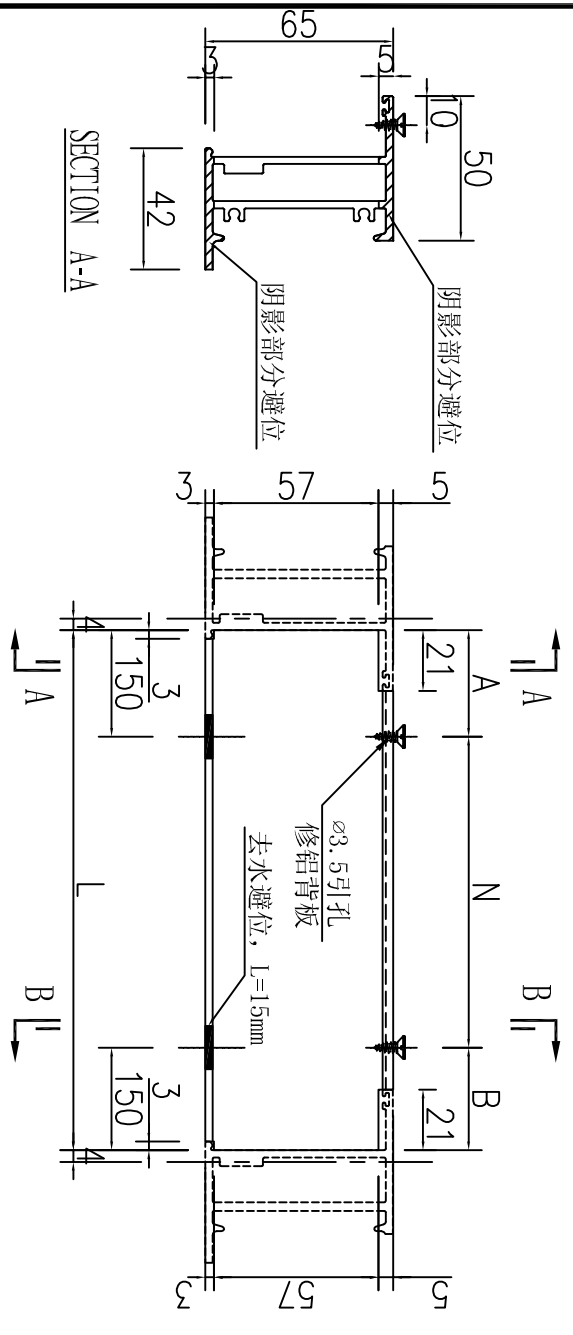
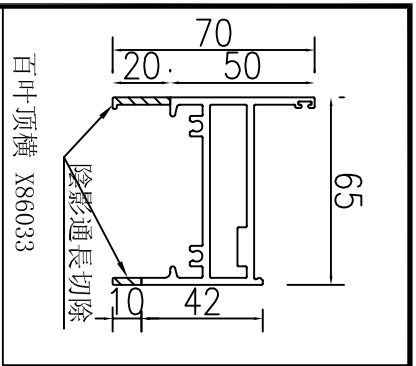
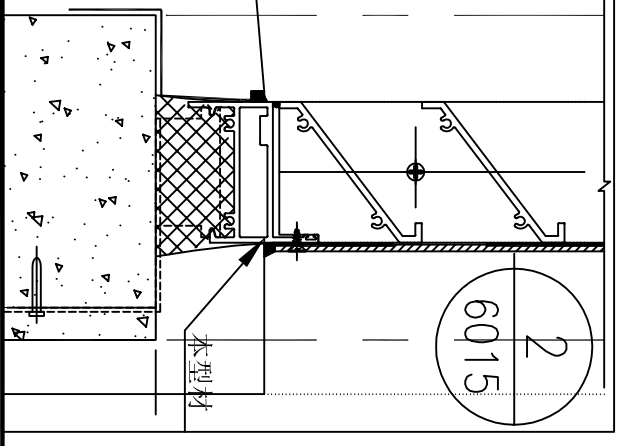
名稱	百葉底橫加工圖	制圖	吳祿瑜	2022.03.24	修改		
材料	X86033	復核			日期		
顏色	ECK3X10063S-XF1 三塗(深灰)	批准			圖號	J857-HBY-HDD3	

# EG-DWG3



美特鋁質 有限公司  
MIDI Aluminium Fabricator Ltd.

工程號	J-857	地盤	啓德6552
-----	-------	----	--------



序	物料編號	長度L	數量	A	N	B	窗號
1	J857-HBY-HDD79	542	1	121	300	121	
2							
3							
4							
5							
6							

名稱	百葉底橫加工圖	制圖	吳禕瑜	2022.03.24	修改	A	
材料	X86033	復核			日期	2022.11.11	
顏色	ECK3X10063S-XF1 三塗(深灰)	批准			圖號	J857-HBY-HDD2	

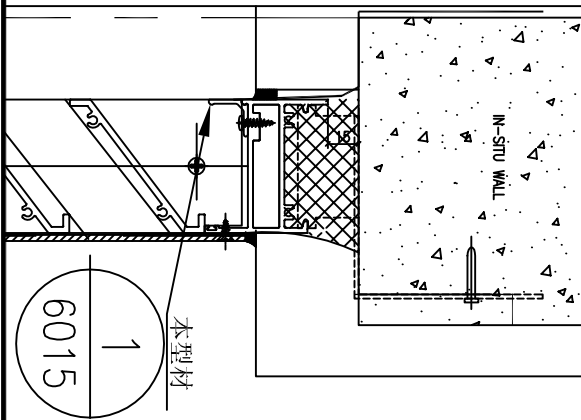
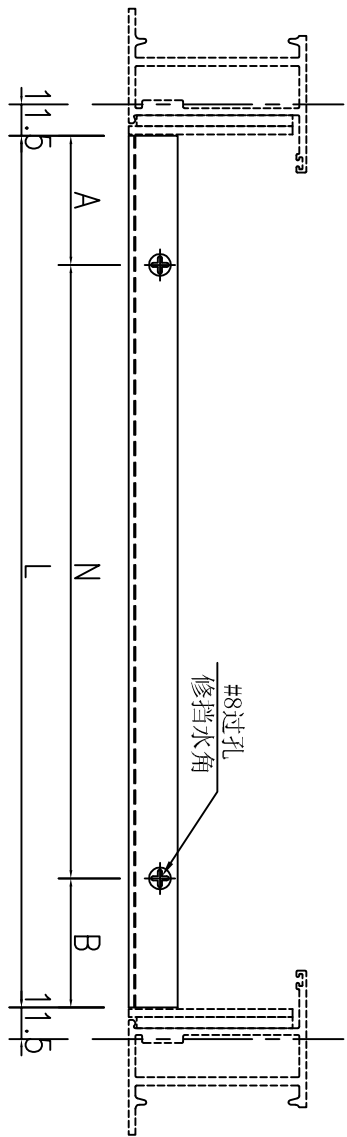
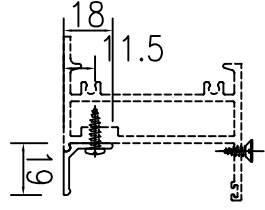
T:\obj\857\7. 材料、配件、玻璃、加工圖紙\2. 玻璃圖紙\百葉\857-后裝百葉型材拆圖 EIS2961版 修改 (2022.12.16)增加扣蓋頂封口等\857-后裝百葉拆圖 (EIS2961版)修改 2022.12.16修改反拍線避位与扣蓋頂封口.dwg, PDFCreator

# EG-DWG3

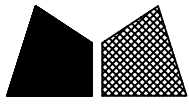

**美特鋁質** 有限公司  
 MIDI Aluminium Fabricator Ltd.

工程號 | J-857 | 地盤 | 啓德6552

序	物料編號	長度L	數量	A	N	B	窗號
1	J857-HBY-DJ18	1627	1	63.5	300X5	63.5	
2	J857-HBY-DJ79	527	1	113.5	300	113.5	
3							
4							
5							
6							



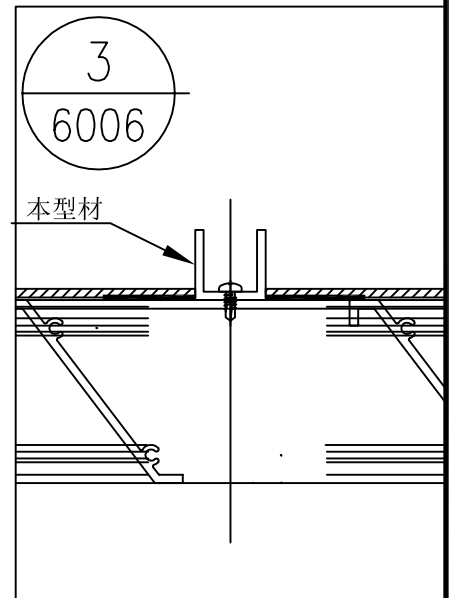
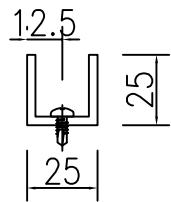
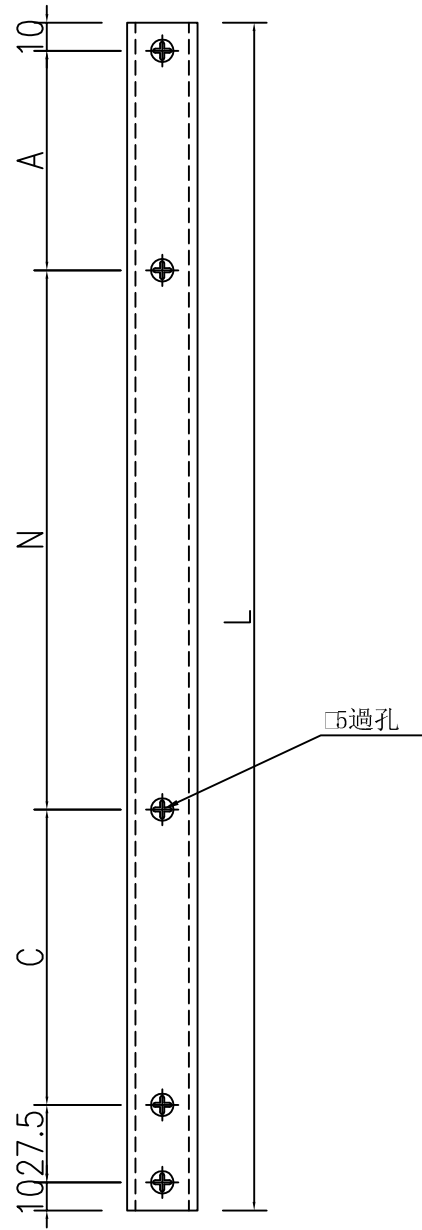
名稱	百葉擋水鋁角加工圖	制圖	吳祿瑜	2022.03.24	修改		
材料	X86043	復核			日期		
顏色	ECK3X10063S-XF1 三塗(深灰)	批准			圖號	J857-HBY-DJ1	



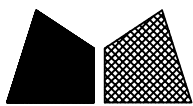
美特鋁質 有限公司  
MIDI Aluminium Fabricator Ltd.

工程號	J-857	地盤	啓德6552
-----	-------	----	--------

序	物料編號	長度L	數量	A	N	C	窗號
1	J857-HBY-LC99	390	1	16	66x4	62.5	
2							
3							
4							



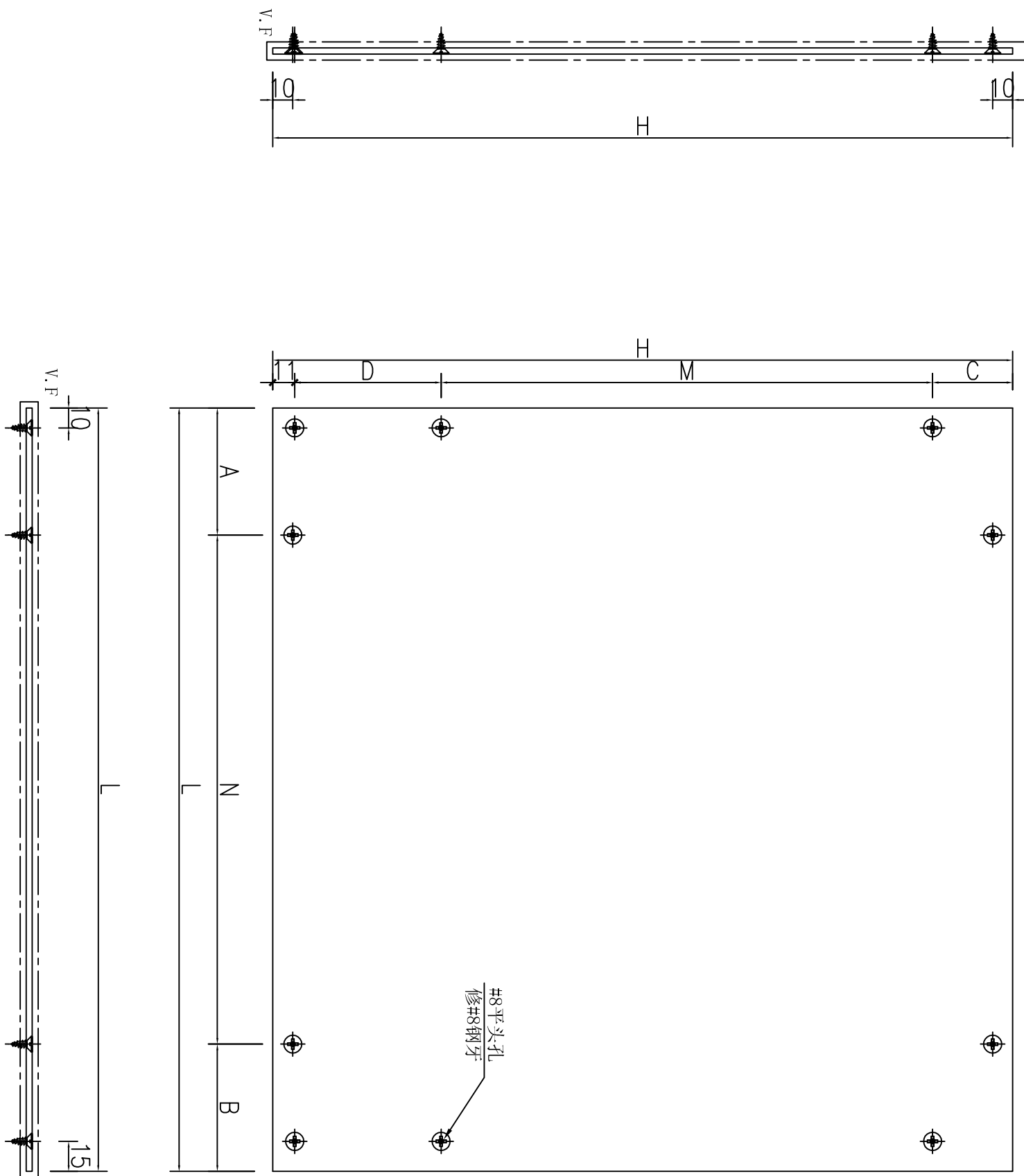
名稱	鋁槽加工圖	制圖	吳祿瑜	2022.03.24	修改	A	
材料	M021	復核			日期	2022.11.25	
顏色	ECK3X10063S-XF1 三塗(深灰)	批准			圖號	J857-HBY-LC1	



美特鋁質 有限公司  
MIDI Aluminium Fabricator Ltd.

工程號 J-857 地盤 啓德6552

序	物料編號	長度L	數量	A	N	B	高度H	C	M	D	窗號
1	J857-HBY-BB79	540	1	120	300	120	440	26	330X1	73	
2	J857-HBY-BB99	806.5	1	109.5	300x2	97	390	26	264	89	
3	J857-HBY-BB99A	806.5	1	97	300x2	109.5	390	26	264	89	
4											
5											
6											



名稱	鋁背板加工圖	制圖	吴祎瑜	2022.03.24	修改		
材料	3mm 鋁板	復核			日期		
顏色	深灰色	批准			圖號	J857-HBY-BB1	