



工程指示 / 要求簡箋 ENGINEER INSTRUCTIONS(E.I.)

工程指示編號:	EI- 6216 / 23	修改版本:	-
	HK- /		
工程編號:	J 857	工程名稱:	啟德6552
收件人:	maggie	發件人:	nero
工程項目:	後裝窗 - 地盤用玻璃(新增) (TL, AW34a, AWP02)	日期:	10/10/2023

<input type="checkbox"/> 原合約工程包	<input type="checkbox"/> 原合約工程加 / 減賬 QT-	<input type="checkbox"/> 新工程報價 QT-
---------------------------------	--	------------------------------------

信件批核號碼/圖紙參考編號:	批核模具圖紙編號:
客戶指示附件:	管理內部批簽署:

<input type="checkbox"/> 初步鋁料 B.M.	<input type="checkbox"/> 加工拆圖, 然後生產	<input type="checkbox"/> 尺寸表
<input type="checkbox"/> 正式鋁料 B.M.	<input type="checkbox"/> 技術上資料/指示	<input type="checkbox"/> 報價
<input type="checkbox"/> 配件 B.M.	<input type="checkbox"/> 樣辦或貨品說明書	<input type="checkbox"/> 分判合約
<input type="checkbox"/> 其他:		

內容: 請按附件資料生產加工, 送地盤 按BS EN 14179-1:2016標準, 做heat soak test
完成上列要求日期: 03/11/2023

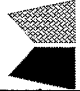
國內

<input type="checkbox"/> 生產技術總監	<input type="checkbox"/> 連附件	<input type="checkbox"/> 技術部	<input type="checkbox"/> 連附件	<input type="checkbox"/> 生產部	<input type="checkbox"/> 連附件
<input type="checkbox"/> 採購部	<input type="checkbox"/> 連附件	<input type="checkbox"/> 生產統籌部	<input type="checkbox"/> 連附件	<input type="checkbox"/> 報關組	<input type="checkbox"/> 連附件
<input type="checkbox"/> 質檢部	<input type="checkbox"/> 連附件	<input type="checkbox"/> 會計部	<input type="checkbox"/> 連附件	<input type="checkbox"/> 機械設計部	<input type="checkbox"/> 連附件
<input type="checkbox"/> 香港辦	<input type="checkbox"/> 連附件	<input type="checkbox"/> 其他:			

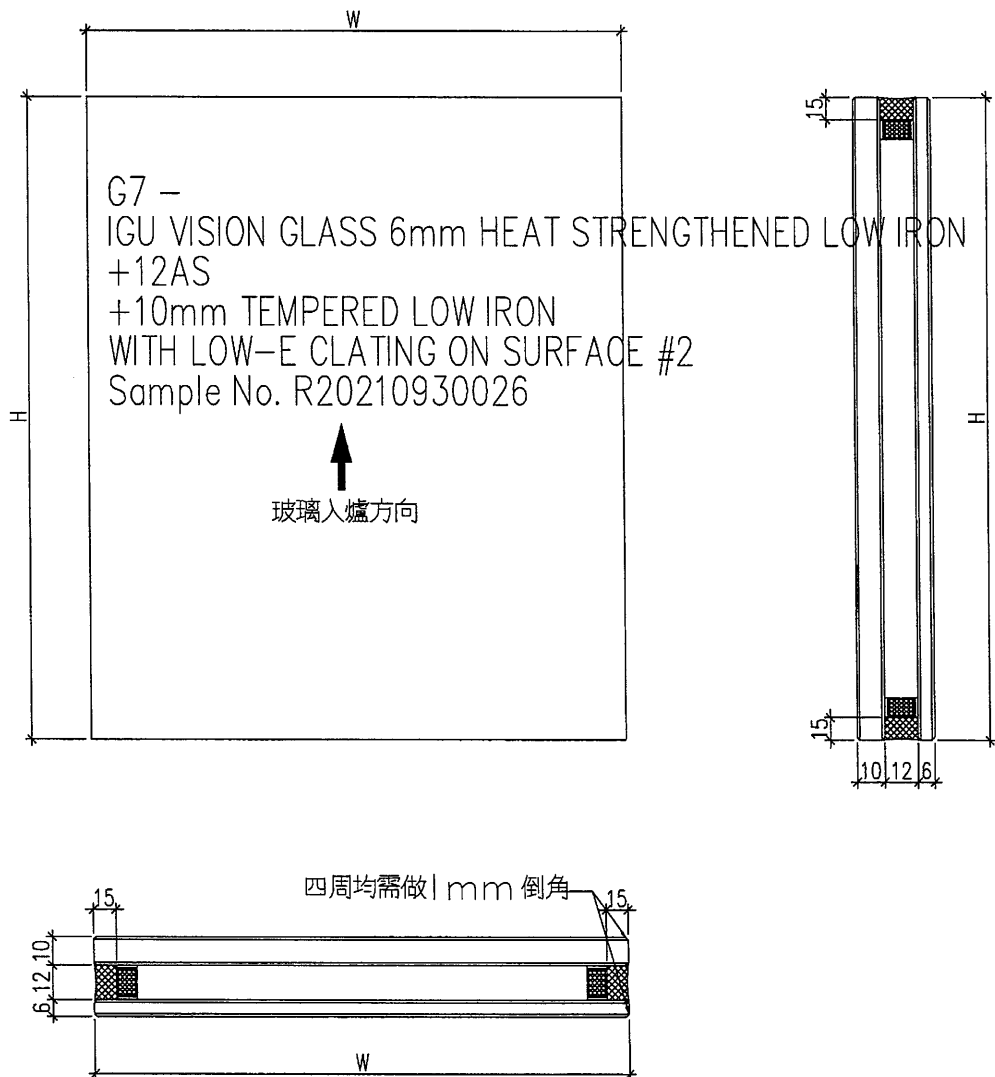
香港

<input type="checkbox"/> 行政部	<input type="checkbox"/> 連附件	<input type="checkbox"/> 會計部	<input type="checkbox"/> 連附件	<input type="checkbox"/> 統籌部	<input type="checkbox"/> 連附件	<input type="checkbox"/> 工程部	<input type="checkbox"/> 連附件
<input checked="" type="checkbox"/> 採購部	<input checked="" type="checkbox"/> 連附件	<input type="checkbox"/> QS部	<input type="checkbox"/> 連附件	<input checked="" type="checkbox"/> 地盤管理	<input checked="" type="checkbox"/> 連附件	<input type="checkbox"/> 維修部	<input type="checkbox"/> 連附件

*發件人簽署:	<i>A</i>	*組別成員批核簽署:	
傳遞編號:	/	項目經理簽署:	<i>[Signature]</i>

 美特鋁質 有限公司 MIDI Aluminium Fabricator Ltd.		工程號: J-857	計算:	HHQ	日期:	2023/10/10	送呈:	施哥	
地盤名稱: 啟德6552		核對:	核對:		日期:		副本:		
項目類別: 後裝窗(新增)		批准:	批准:		日期:		A/C Code:		
修改版次:		總計玻璃面積 (平方米):		#REF!	此BM依據				
BM編號:	修改內容	玻璃圖號	顏色與類型	厚度 (mm)	玻璃尺寸		數量 (塊)	總面積 (平方米)	備注
					寬度 (mm)	高度 (mm)			
1	J857-SD27-1	G7 - IGU VISION GLASS 6mm HEAT STRENGTHENED LOW IRON+12AS+10mm TEMPERED	28.00	636.0	2431.0	4	6.184	L座	
2	J857-SD27-2	LOW IRON WITH LOW-E CLATING ON SURFACE #2 Sample No. R20210930026	28.00	704.0	2431.0	4	6.846	L座	
3	J857-SD28-1		28.00	605.0	2431.0	8	11.766	L座	
4	J857-SD28-2		28.00	672.0	2431.0	8	13.069	L座	
5					小計	24	37.865		
6	J857-AW34-1	G8-1 - 6mm TEMPERED Crystal Grey + 1.52PVB + 6mm TEMPERED Clear LAMINATED GLASS Sample Code: R20220428011	13.52	416.0	1151.0	2	0.958	TL座AW34	
7	J857-AW34a-1		13.52	416.0	1303.0	1	0.542	TL座AW34a	
8	J857-AWP02-1		13.52	478.0	1348.0	1	0.644	AWP02	
9									
10					小計	4	2.14		
1).本表中所有玻璃對角線尺寸偏差要求不超過正負2mm。									
2).本表中所有玻璃要求倒稜角。									
3).本表中不同種類玻璃參照玻璃加工圖加工。									
4).本表中所有強化玻璃均需HEAT SOAK TEST。									
5).本表中所有強化玻璃之入爐方向均以寬度方向進入。									
6).本表中所有玻璃成品送交地盤，每次交貨時須齊層、齊款、齊數量，每次來貨之具體數量由地盤提供。									
7).本表中所有玻璃成品均需注明室內外面及其玻璃編號，以便識別。									

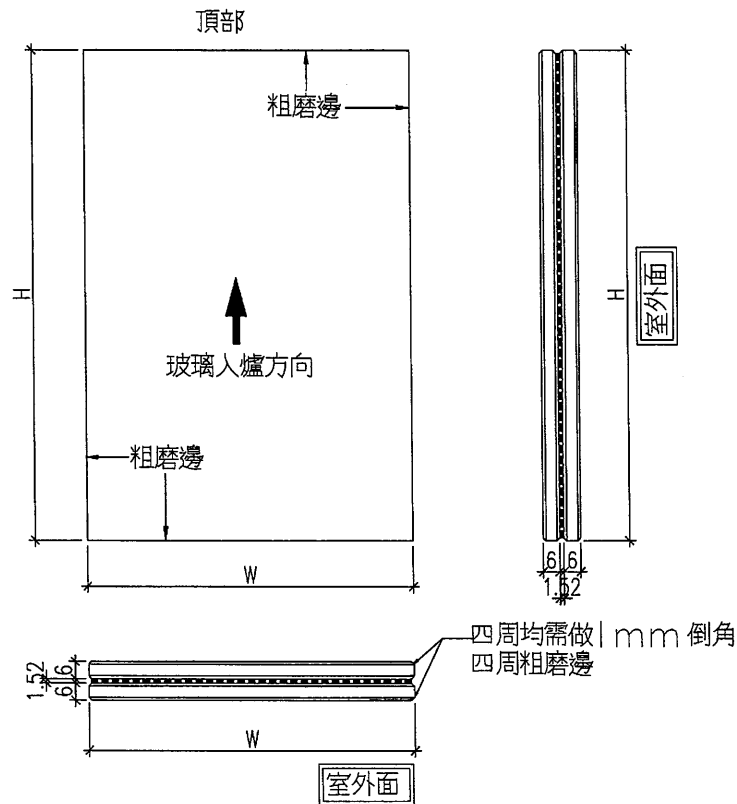
 美特鋁質 有限公司 MIDI Aluminium Fabricator Ltd.				類別		物料號	
修改	-	-		制圖	HHQ	2022.12.1	圖號 J857-G7
日期	-	-		復核	WLQ	2022.12.1	數量
				批准			位置



工程號	J-857	地盤	啟德6552	附件
名稱	玻璃加工圖		採用	
材料	-		地盤	
顏色	-		工廠	

 美特鋁質 有限公司 MIDI Aluminium Fabricator Ltd.				類別		物料號	
修改	-	-		制圖	HHQ	2022.12.1	圖號 J857-G8-1
日期	-	-		復核	WLQ	2022.12.1	數量
				批准			位置

G8-1 - 6mm TEMPERED Crystal Grey
 + 1.52PVB
 + 6mm TEMPERED Clear LAMINATED GLASS
 (Sample Code: R20220428011)



工程號	J-857	地盤	啟德6552	附 件
名稱	玻璃加工圖		採用	
材料	-		地盤	
顏色	-		工廠	