

工程指示 / 要求簡箋 ENGINEER INSTRUCTIONS(E.I.)

工程指示編號:	EI- 6823 / 23	修改版本:	-
	HK- 2261 / 23		
工程編號:	J 857	工程名稱:	NKIL6552
收件人:	生統	發件人:	Nero
工程項目:	後裝窗 - 廠用鋁料加工圖(AWP02)	日期:	06/10/2023

<input type="checkbox"/> 原合約工程包	<input type="checkbox"/> 原合約工程加 / 減賬 QT-	<input type="checkbox"/> 新工程報價 QT-
---------------------------------	--	------------------------------------

信件批核號碼/圖紙參考編號:	批核模具圖紙編號:
客戶指示附件:	管理內部批簽署:

<input type="checkbox"/> 初步鋁料 B.M.	<input type="checkbox"/> 加工拆圖, 然後生產	<input type="checkbox"/> 尺寸表
<input type="checkbox"/> 正式鋁料 B.M.	<input type="checkbox"/> 技術上資料/指示	<input type="checkbox"/> 報價
<input type="checkbox"/> 配件 B.M.	<input type="checkbox"/> 樣辦或貨品說明書	<input type="checkbox"/> 分判合約
<input type="checkbox"/> 其他:		

內容: 請按附件資料生產加工, 送地盤。
完成上列要求日期: 23/10/2023

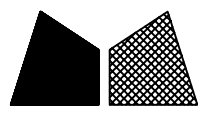
國內

<input type="checkbox"/> 生產技術總監	<input type="checkbox"/> 連附件	<input type="checkbox"/> 技術部	<input type="checkbox"/> 連附件	<input type="checkbox"/> 生產部	<input type="checkbox"/> 連附件
<input type="checkbox"/> 採購部	<input type="checkbox"/> 連附件	<input checked="" type="checkbox"/> 生產統籌部	<input checked="" type="checkbox"/> 連附件	<input type="checkbox"/> 報關組	<input type="checkbox"/> 連附件
<input type="checkbox"/> 質檢部	<input type="checkbox"/> 連附件	<input type="checkbox"/> 會計部	<input type="checkbox"/> 連附件	<input type="checkbox"/> 機械設計部	<input type="checkbox"/> 連附件
<input type="checkbox"/> 香港辦	<input type="checkbox"/> 連附件	<input type="checkbox"/> 其他:			

香港

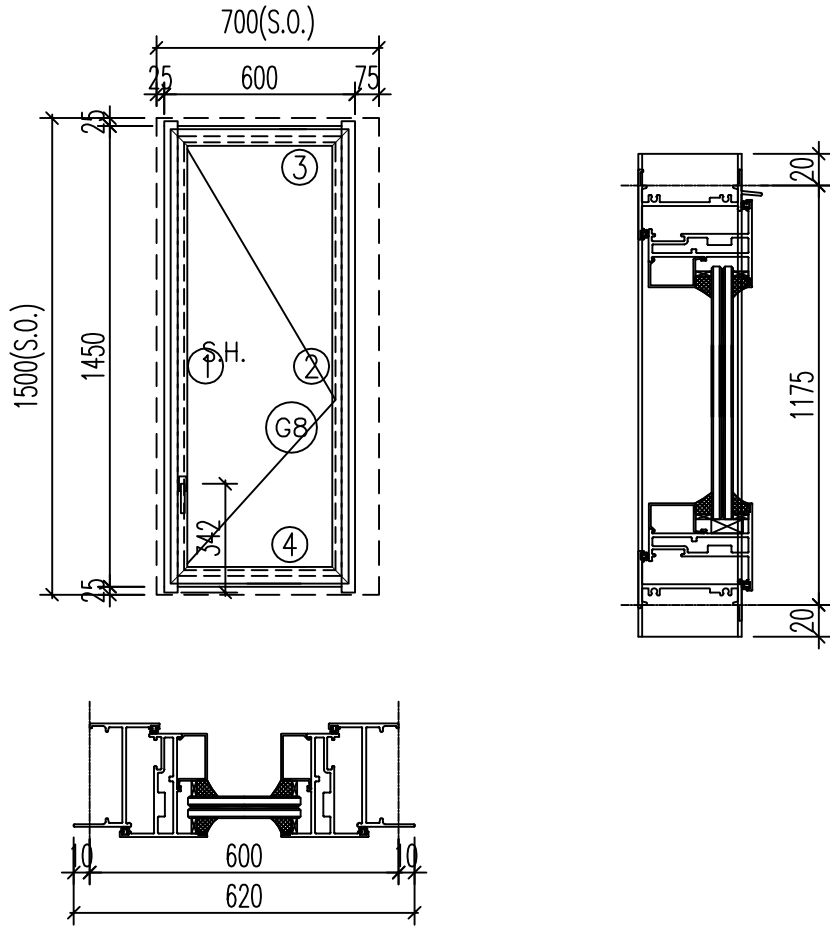
<input type="checkbox"/> 行政部	<input type="checkbox"/> 連附件	<input type="checkbox"/> 會計部	<input type="checkbox"/> 連附件	<input type="checkbox"/> 統籌部	<input type="checkbox"/> 連附件	<input type="checkbox"/> 工程部	<input type="checkbox"/> 連附件
<input type="checkbox"/> 採購部	<input type="checkbox"/> 連附件	<input type="checkbox"/> QS部	<input type="checkbox"/> 連附件	<input checked="" type="checkbox"/> 地盤管理	<input checked="" type="checkbox"/> 連附件	<input type="checkbox"/> 維修部	<input type="checkbox"/> 連附件

*發件人簽署:	<i>[Signature]</i>	*組別成員批核簽署:	<i>[Signature]</i>
傳遞編號:	42263 / 23	項目經理簽署:	<i>[Signature]</i>



美特鋁質 有限公司
MIDI Aluminium Fabricator Ltd.

工程號	J-857	拆圖	HHQ	2023.1.28
地盤	启德站	復核	WLQ	2023.1.28
名稱	启德站	顏色	深灰色	批准



- 注意:
1. 玻璃線橫碰企
 2. 窗玉搭位7mm
 3. 滴水線比窗玉每頭長1mm
 4. SH窗玉裝16''扇撐
 5. 生窗底部需開去水孔
 6. 裝2組扣碼

序號	料號	名稱	出筍	長度	支/幅	加工說明	加工細則
1	X86177	生邊企	直口	1490	1	J857-KBQ-52	頂底留__mm
2	X86177	生邊企	直口	1490	1	J857-KBQ-52a	頂底留__mm
3	X86181	生頂橫	避位	564	1	TS08-SD1	企料底部開避位__mm
4	X86026	生底橫	避位	554	1	TS08-SDH1	底橫料防水巴鋸去__mm
窗玉							水線孔在企料——頂底
1	X86025	窗玉企	45°	1432	1	TS08-3	安裝扣碼
2	X86025	窗玉企	45°	1432	1	TS08-4	多點鎖芯型號:
3	X86025	窗玉橫	45°	562	1	TS08-1	手柄型號:
4	X86025	窗玉橫	45°	562	1	TS08-2	限位撐型號:
5	X85966	玻璃線-企	直口	1354	1	TS08-BX-L3	T窗最大開度:
6	X85966	玻璃線-企	直口	1354	1		窗玉搭位數: 7mm
7	X85966	玻璃線-橫	直口	452	2		

窗款	寬度 (mm)	高度 (mm)	只/幅	撐長
SHR	562	1432	1	16''

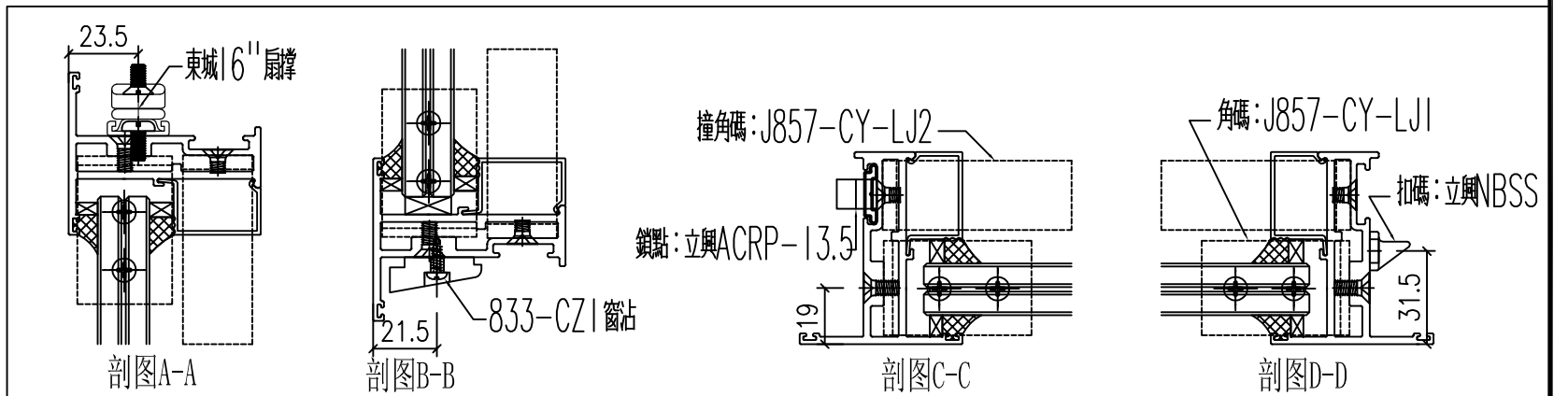
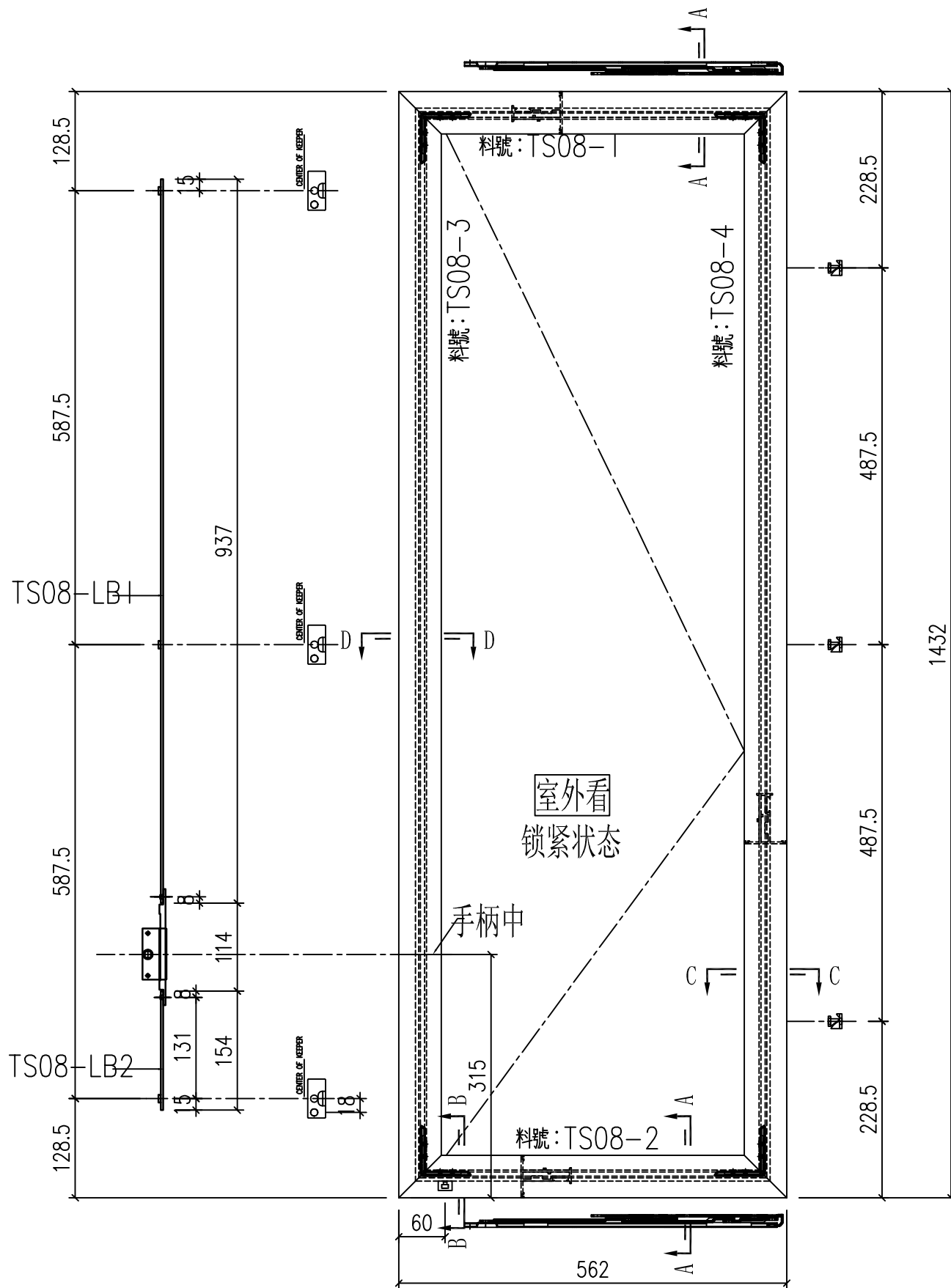
大圖版次	本圖版	-	-
-	日期	-	-

窗號	數量
P02/AW	1 幅
-	- 幅
-	幅
-	幅

圖號	P02/AW
----	--------

類別		物料號	
制圖	HHQ	2023.1.28	圖號 TS08-FY1
復核	WLQ	2023.1.28	數量 1
批准			位置

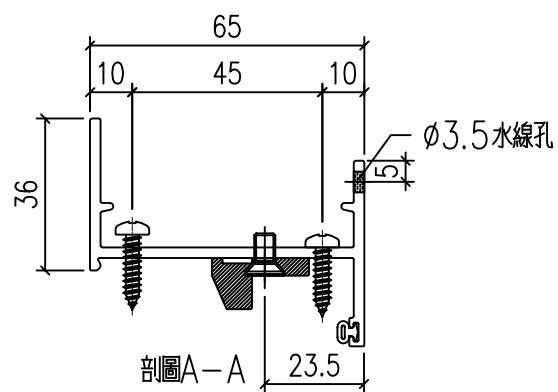
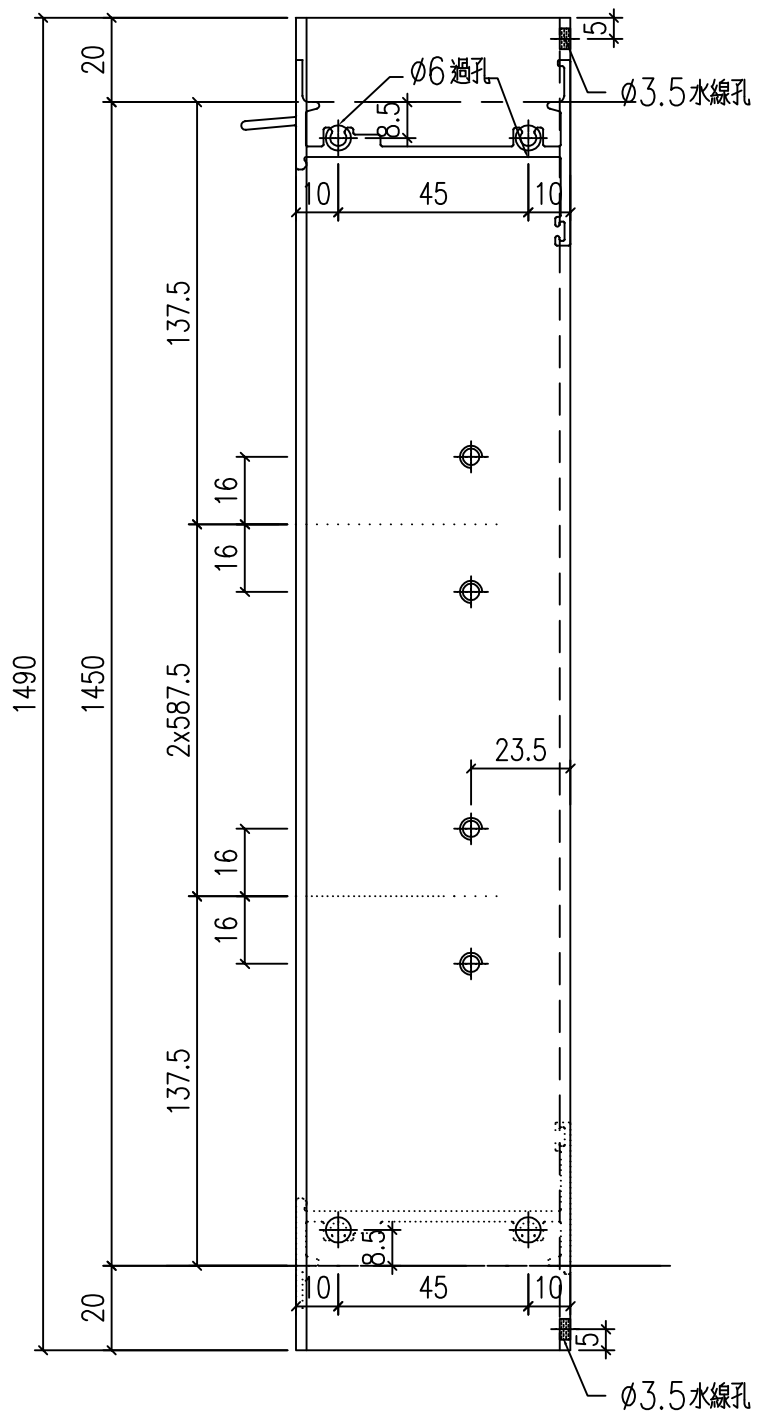
修改	-	-	
日期	-	-	



工程號	J-857	地盤	啟德6552	附件
名稱	多点锁放样图		採用	
材料	H122785		地盤	
顏色	深灰色		工廠	

 美特鋁質 有限公司 MIDI Aluminium Fabricator Ltd.				類別		物料號	
修改	-	-		制圖	HHQ	2023.1.28	圖號 J857-KBQ-52
日期	-	-	-	復核	WLQ	2023.1.28	數量
				批准			位置

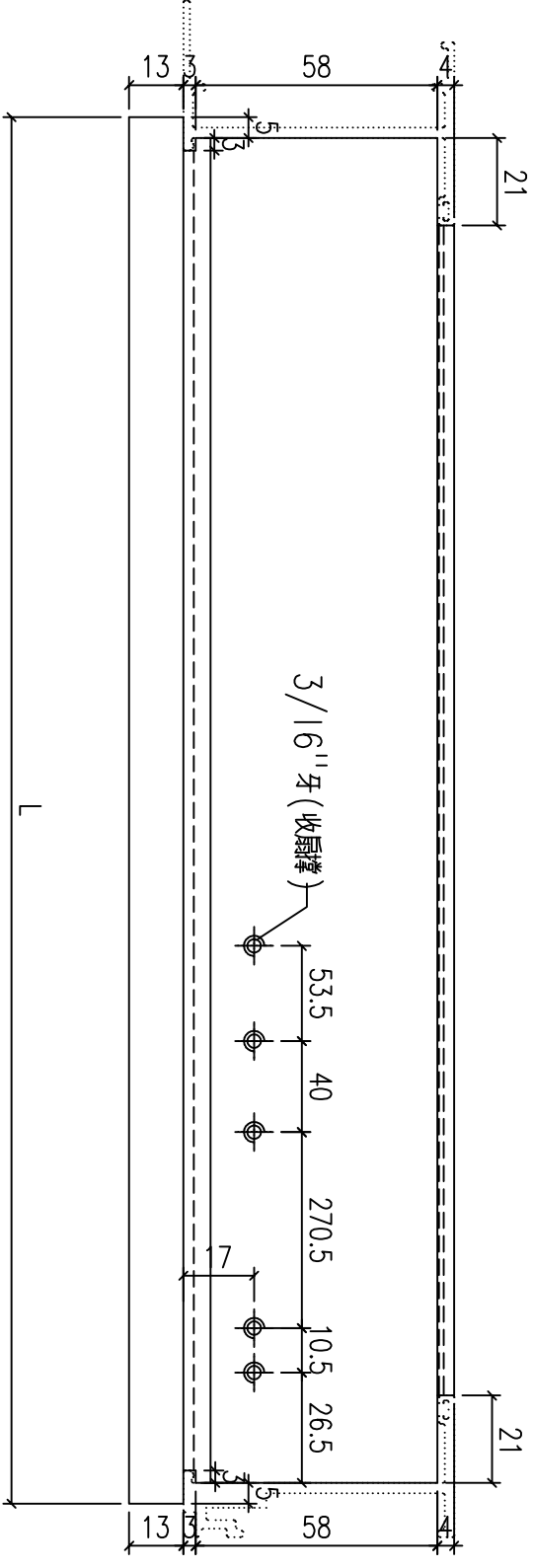
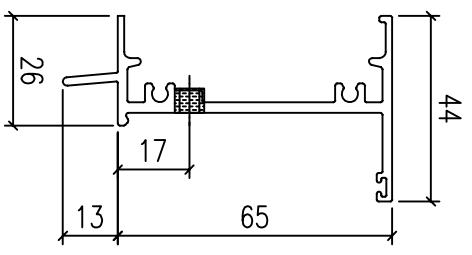
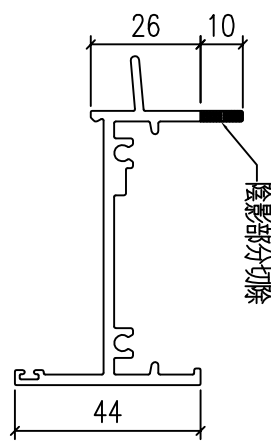
加工數量 | 1



工程號	J-857	地盤	啟德6552	附件
名稱	生邊企		採用	
材料	X86177	地盤		
顏色	深灰色	工廠		

T:\obj\857\7-材料、配件-玻璃、加工圖紙\2-後裝商\材料加工圖\857後裝商-新增鋁窗-加工圖和料單 (2023.1.30) \857-新增玻璃窗-加工圖和料單 2023.1.30.dwg PDFCreator

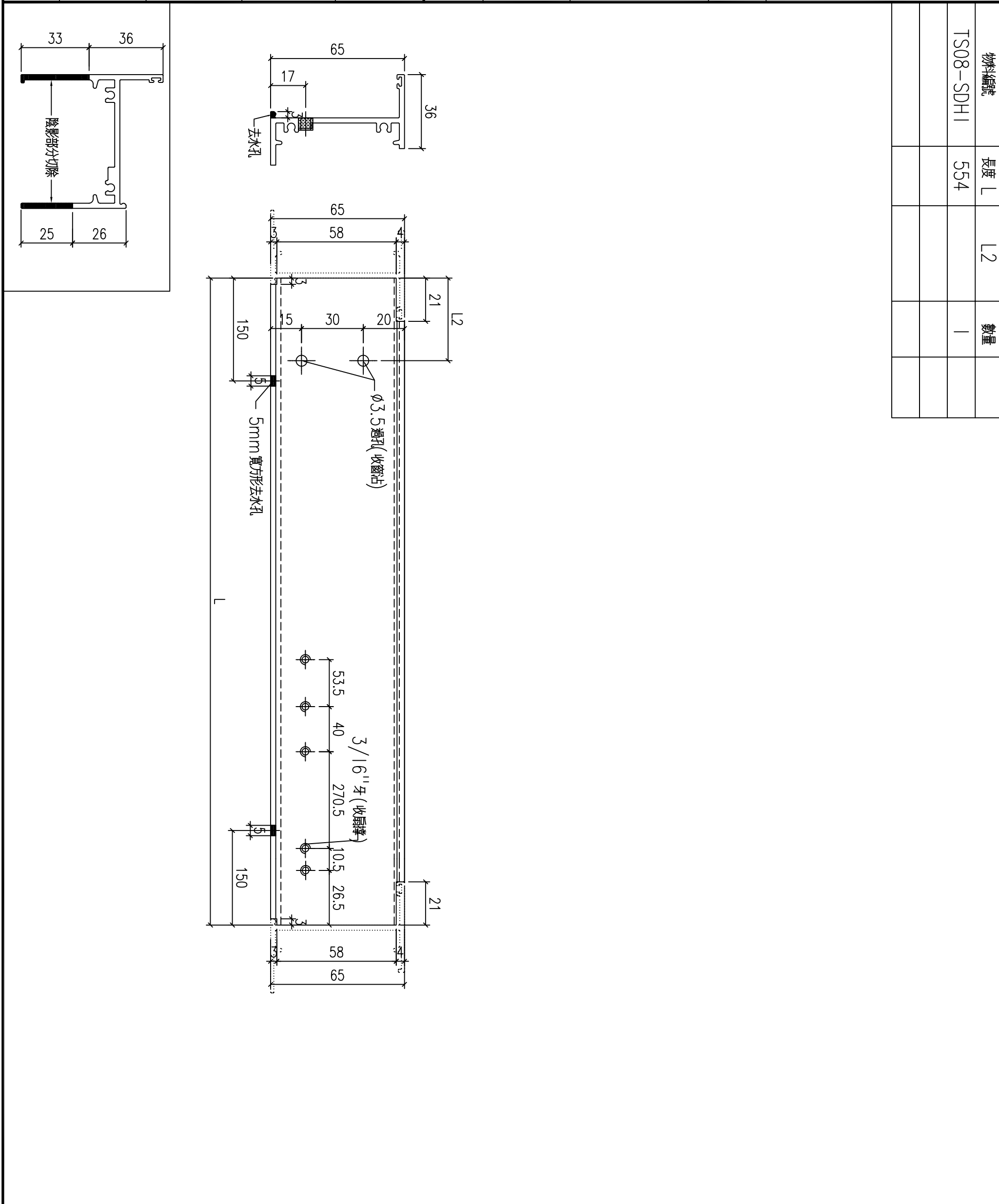
 美特鋁質 有限公司 MIDI Aluminium Fabricator Ltd.				類別		物料號	
修改	-	-		制圖	HHQ	2023.1.28	圖號 TS08-SD1
日期	-	-		復核	WLQ	2023.1.28	數量
				批准			位置



物料編號	TS08-SD1	長度 L	564	數量	1
------	----------	------	-----	----	---

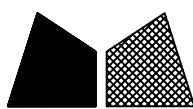
工程號	J-857	地盤	啟德6552	附件
名稱	生頂橫	採用		
材料	X86181	地盤		
顏色	深灰色	工廠		

 美特鋁質 有限公司 MIDI Aluminium Fabricator Ltd.				類別		物料號	
修改	A	-		制圖	HHQ	2023.1.28	圖號 TS08-SDH1
日期	5.11	-		復核	WLQ	2023.1.28	數量
				批准			位置



物料編號	長度 L	L2	數量
TS08-SDH1	554		1

工程號	J-857	地盤	啟德6552	附件
名稱	生底橫		採用	
材料	X86026		地盤	
顏色	深灰色		工廠	

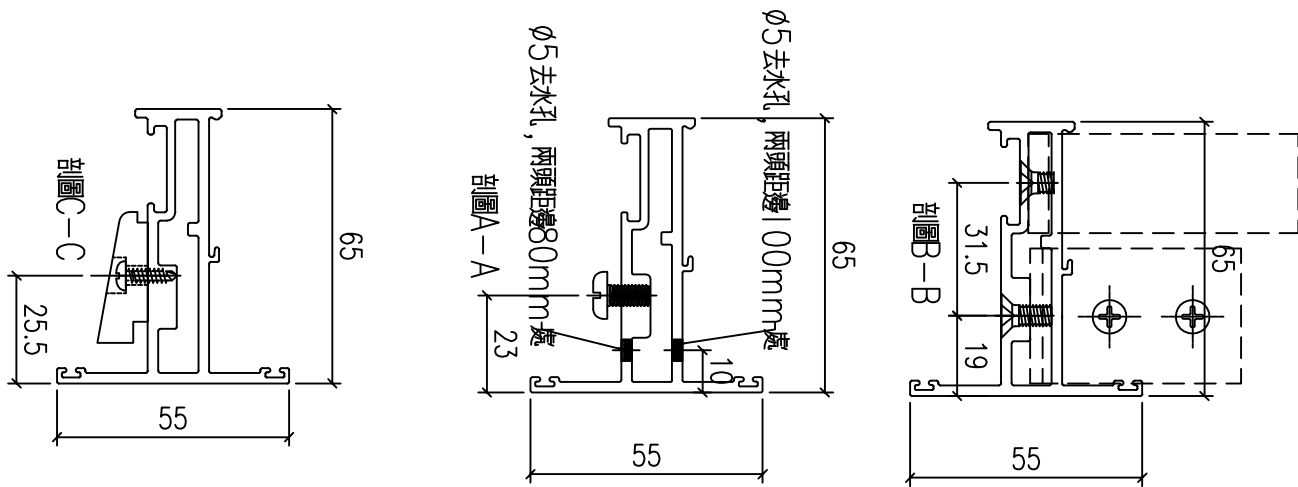
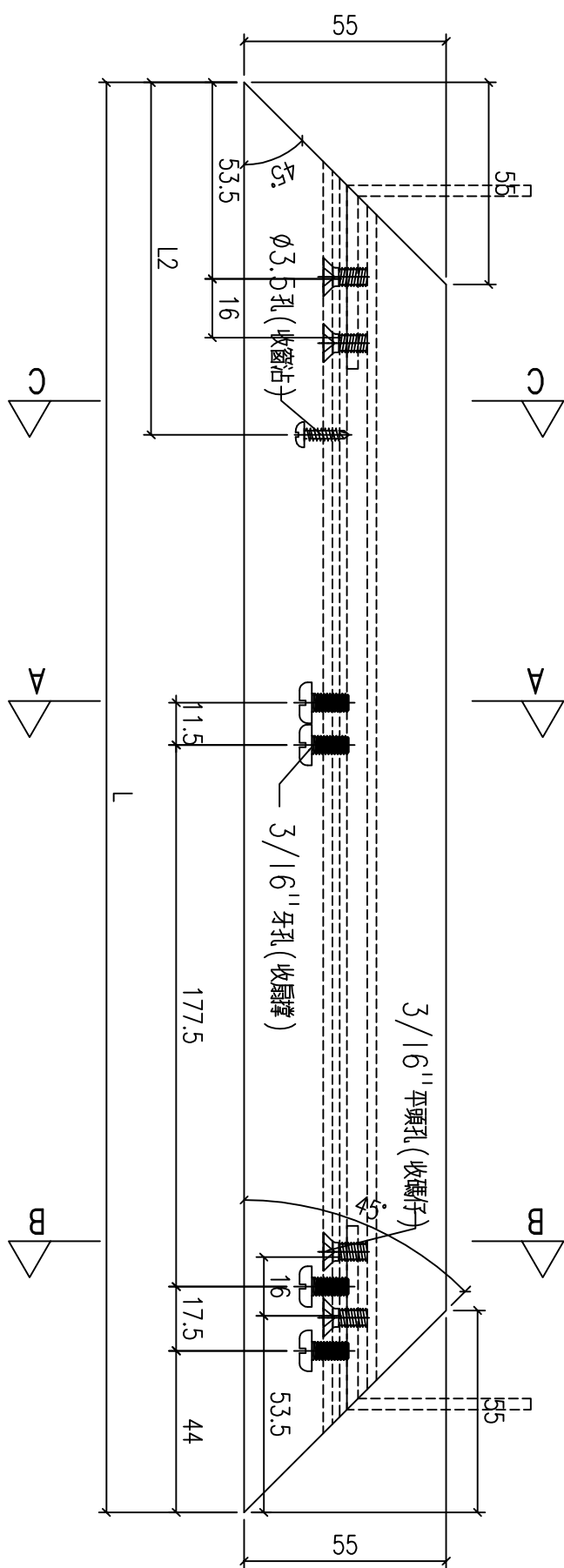


美特鋁質 有限公司
MIDI Aluminium Fabricator Ltd.

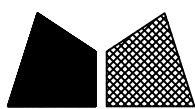
類別		物料號		
制圖	HHQ	2023.1.28	圖號	TS12-2
復核	WLQ	2023.1.28	數量	
批准			位置	

修改	-	-		
日期	-	-		

物料編號	長度 L	L2	數量
TS08-2	562	60	1



工程號	J-857	地盤	啟德6552	附件
名稱	窗玉料	採用		
材料	X86025	地盤		
顏色	深灰色	工廠		

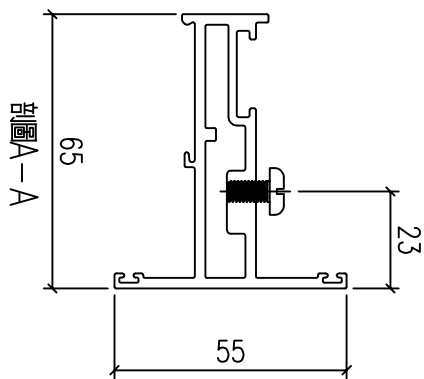
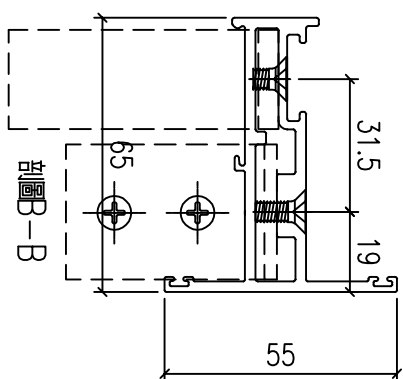
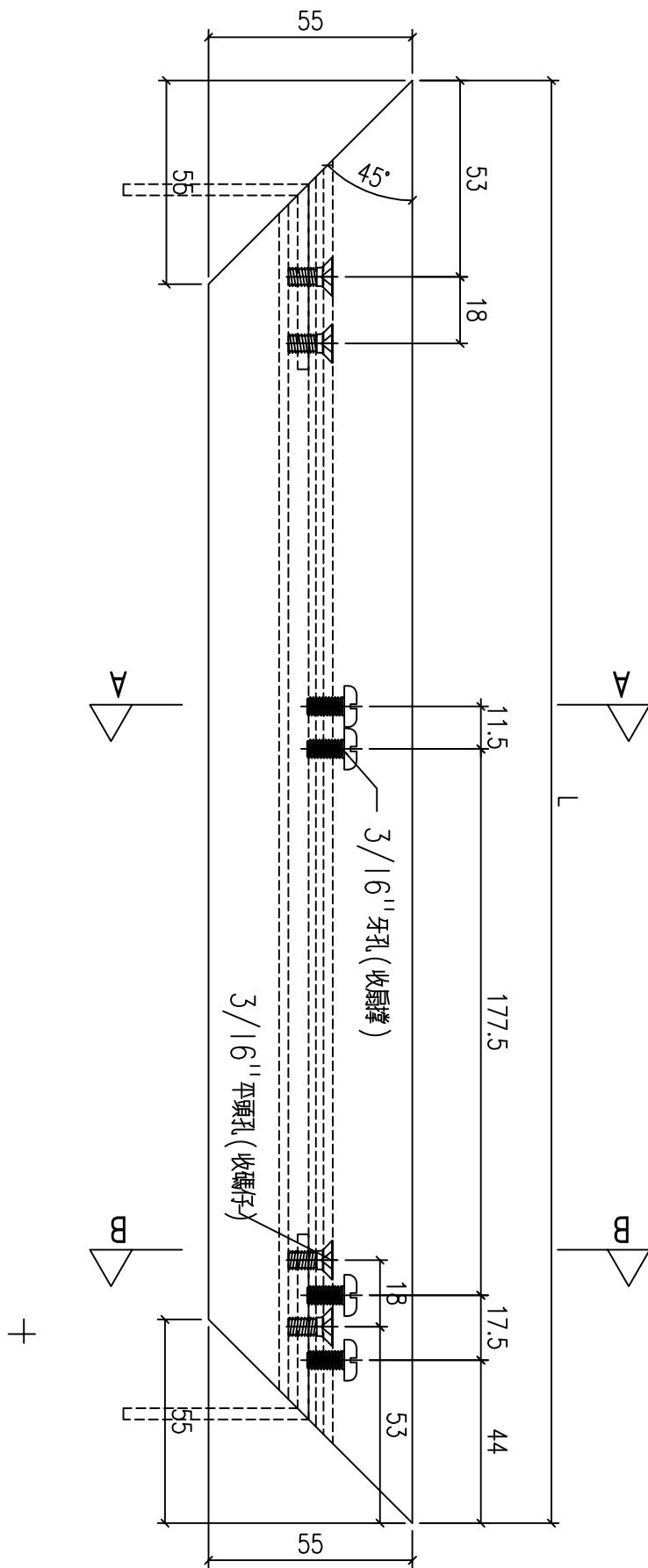


美特鋁質 有限公司
MIDI Aluminium Fabricator Ltd.

類別		物料號	
制圖	HHQ	2023.1.28	圖號 TS12-1
復核	WLQ	2023.1.28	數量
批准			位置

修改	-	-	
日期	-	-	

物料編號	長度 L	數量
TS08-1	562	1

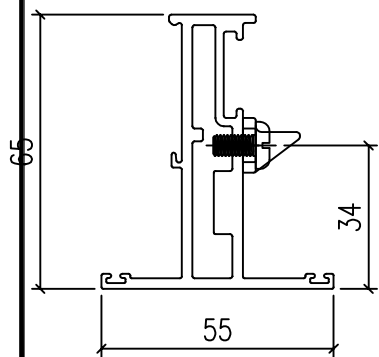
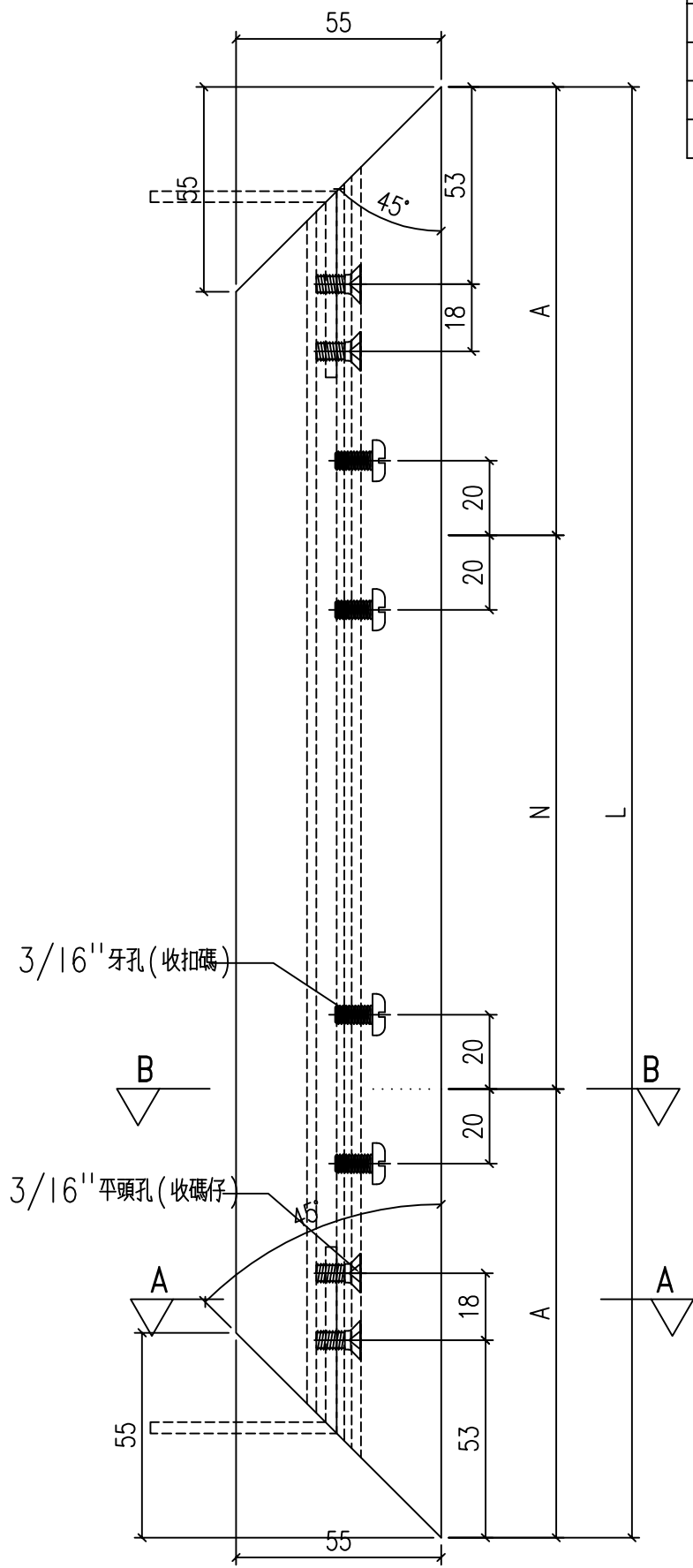


工程號	J-857	地盤	啟德6552	附件
名稱	窗玉料	採用		
材料	X86025	地盤		
顏色	深灰色	工廠		

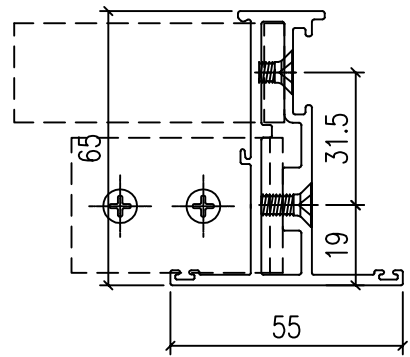


類別		物料號		
制圖	HHQ	2023.1.28	圖號	TS12-4
修改	-	-	數量	
日期	-	-	位置	
復核	WLQ	2023.1.28		
批准				

物料編號	L	N	A	數量
TS08-3	1432	2x487.5	228.5	1



剖圖B-B

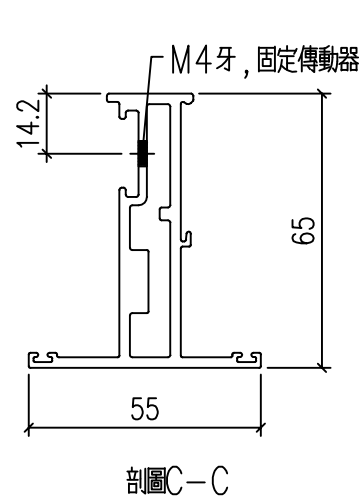
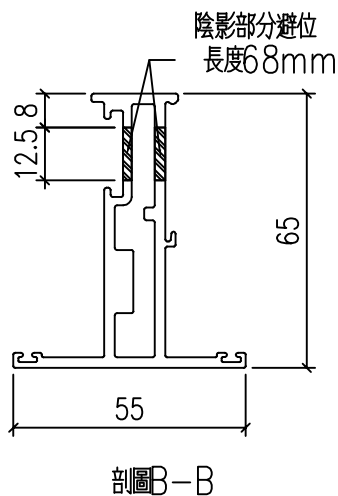
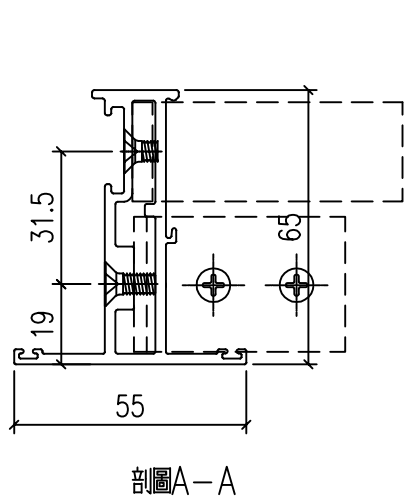
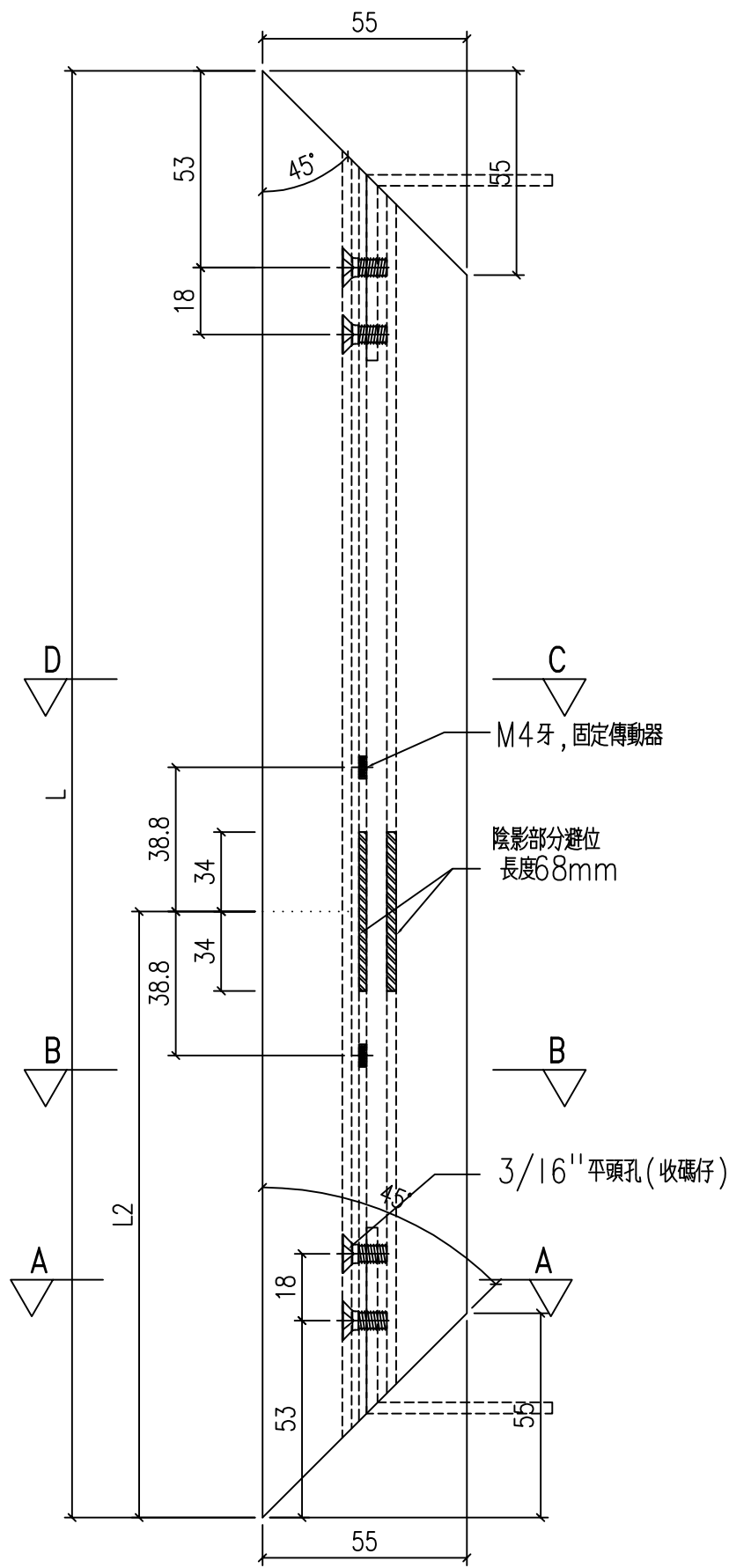


剖圖A-A

工程號	J-857	地盤	啟德6552	附件
名稱	窗玉料	採用		
材料	X86025	地盤		
顏色	深灰色	工廠		

類別		物料號		
制圖	HHQ	2023.1.28	圖號	TS12-3
修改	-	-	數量	
日期	-	-	位置	
復核	WLQ	2023.1.28		
批准				

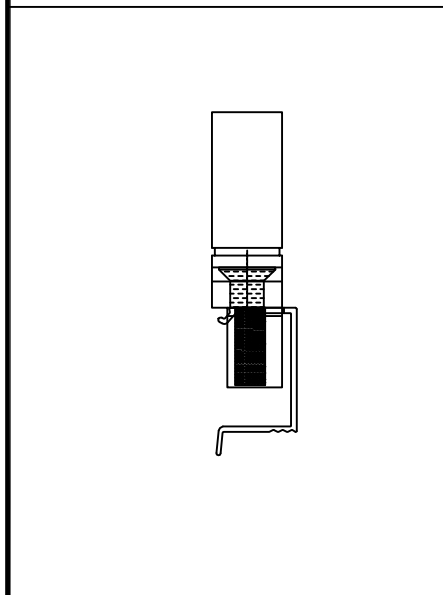
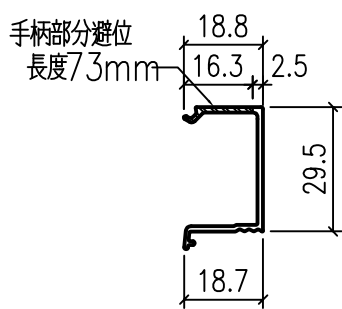
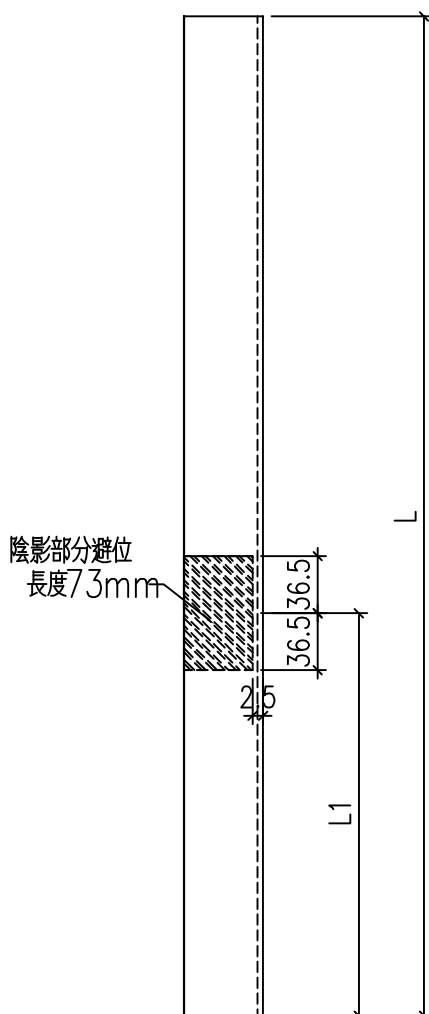
物料編號	L	L2	數量	
TS08-3	1432	315	1	



工程號	J-857	地盤	啟德6552	附件
名稱	窗玉料	採用		
材料	X86025	地盤		
顏色	深灰色	工廠		

 美特鋁質 有限公司 MIDI Aluminium Fabricator Ltd.				類別		物料號	
修改	-	-		制圖	HHQ	2023.1.28	圖號 TS12-BX-L3
日期	-	-		復核	WLQ	2023.1.28	數量
				批准			位置

物料編號	L	L1	數量
TS08-BX-L3	1354	276	1

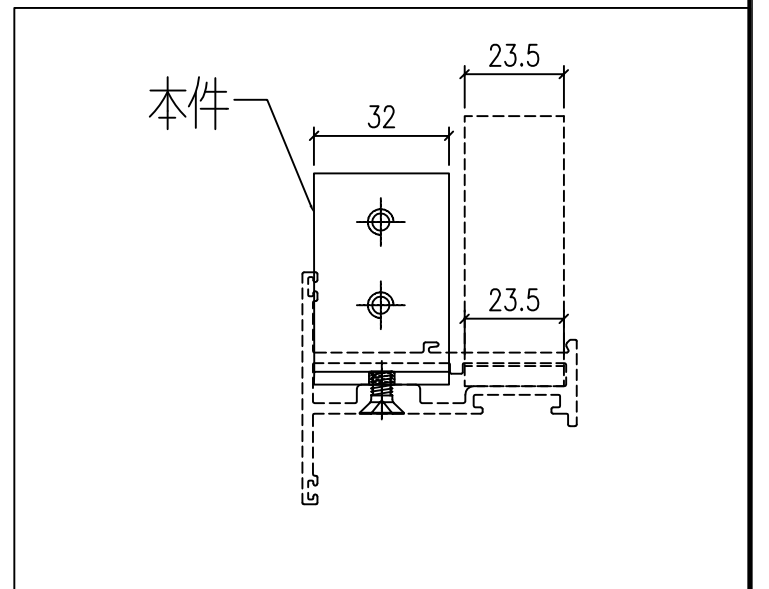
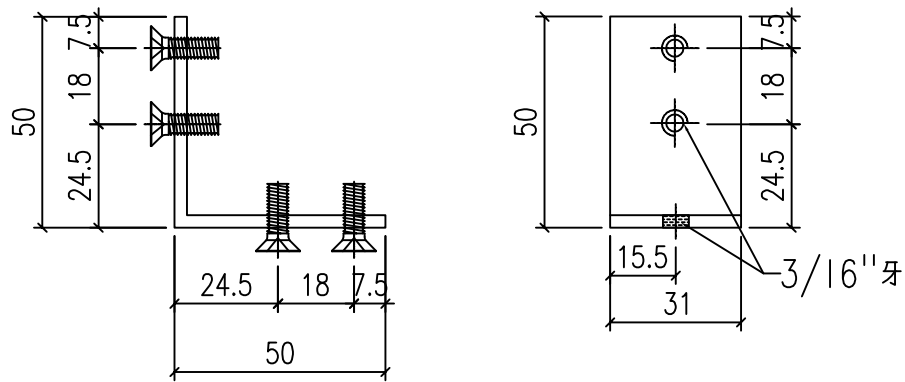


工程號	J-857	地盤	啟德6552	附件
名稱	窗玉料	採用		
材料	玻璃線	地盤		
顏色	深灰色	工廠		

 美特鋁質 有限公司 MIDI Aluminium Fabricator Ltd.				類別		物料號	
修改	-	-		制圖	HHQ	2021.11.19	圖號 J857-CY-LJ1
日期	-	-		復核	WLQ	2021.11.19	數量 -
				批准			位置

加工數量 4

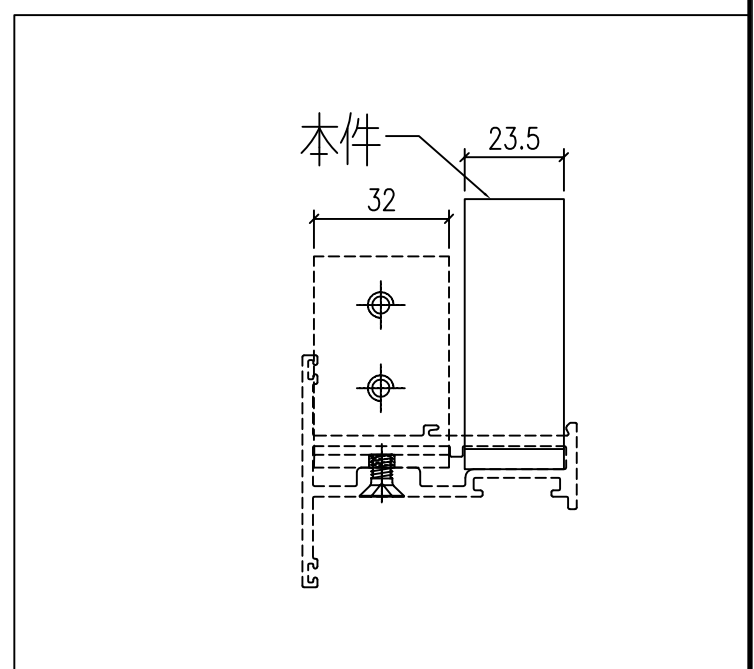
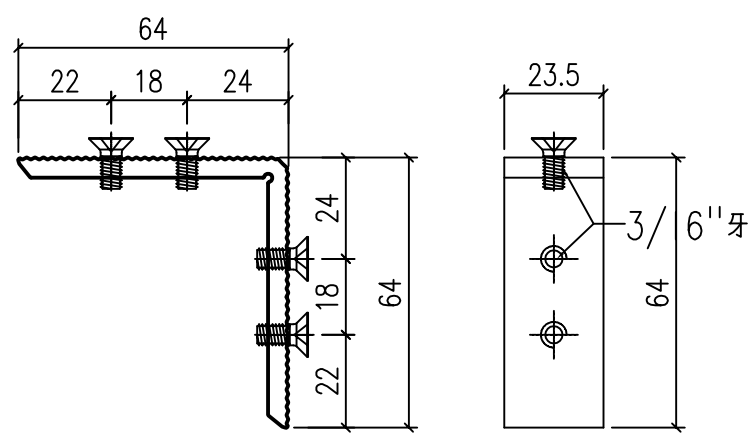
已做0.5mm 搶位



工程號	J-857	地盤	啟德6552	附件
名稱	鋁角加工圖		採用	
材料	L067 (50x50x3mm鋁角)		地盤	
顏色	MILL		工廠	

 美特鋁質 有限公司 MIDI Aluminium Fabricator Ltd.				類別		物料號	
修改	-	-		制圖	HHQ	2021.11.19	圖號 J857-CY-LJ2
日期	-	-		復核	WLQ	2021.11.19	數量 -
				批准			位置

加工數量 4



工程號	J-857	地盤	啟德6552	附 件
名稱	撞角碼加工圖		探用	
材料	X86040		地盤	
顏色	MILL		工廠	