



工程指示 / 要求簡箋 ENGINEER INSTRUCTIONS(E.I.)

工程指示編號:	EI- 682 / 23	修改版本:	-
	HK- 2260 / 23		
工程編號:	J 857	工程名稱:	NKIL6552
收件人:	生統	發件人:	nero
工程項目:	後裝窗 - 廠用鋁料(拉彎)	日期:	06/10/2023

<input type="checkbox"/> 原合約工程包	<input type="checkbox"/> 原合約工程加 / 減賬 QT-	<input type="checkbox"/> 新工程報價 QT-
---------------------------------	--	------------------------------------

信件批核號碼/圖紙參考編號:	批核模具圖紙編號:
客戶指示附件:	管理內部批簽署:

<input type="checkbox"/> 初步鋁料 B.M.	<input type="checkbox"/> 加工拆圖, 然後生產	<input type="checkbox"/> 尺寸表
<input type="checkbox"/> 正式鋁料 B.M.	<input type="checkbox"/> 技術上資料/指示	<input type="checkbox"/> 報價
<input type="checkbox"/> 配件 B.M.	<input type="checkbox"/> 樣辦或貨品說明書	<input type="checkbox"/> 分判合約
<input type="checkbox"/> 其他:		

內容:
請依附件資料, 把鋁料拉彎用於加工窗。

完成上列要求日期: 13/10/2023

國內

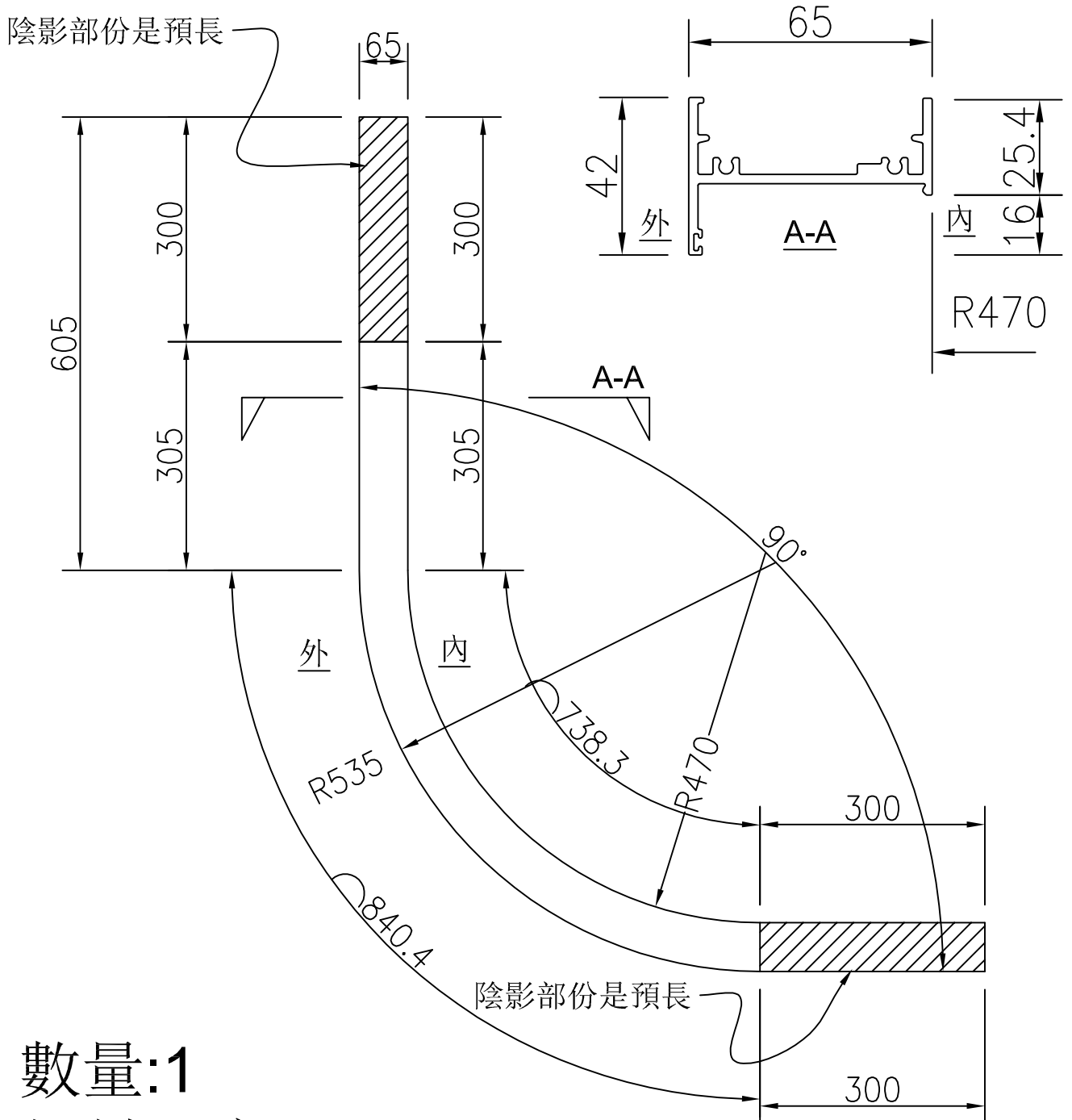
<input type="checkbox"/> 生產技術總監	<input type="checkbox"/> 連附件	<input type="checkbox"/> 技術部	<input type="checkbox"/> 連附件	<input type="checkbox"/> 生產部	<input type="checkbox"/> 連附件
<input type="checkbox"/> 採購部	<input type="checkbox"/> 連附件	<input checked="" type="checkbox"/> 生產統籌部	<input checked="" type="checkbox"/> 連附件	<input type="checkbox"/> 報關組	<input type="checkbox"/> 連附件
<input type="checkbox"/> 質檢部	<input type="checkbox"/> 連附件	<input type="checkbox"/> 會計部	<input type="checkbox"/> 連附件	<input type="checkbox"/> 機械設計部	<input type="checkbox"/> 連附件
<input type="checkbox"/> 香港辦	<input type="checkbox"/> 連附件	<input type="checkbox"/> 其他:			

香港

<input type="checkbox"/> 行政部	<input type="checkbox"/> 連附件	<input type="checkbox"/> 會計部	<input type="checkbox"/> 連附件	<input type="checkbox"/> 統籌部	<input type="checkbox"/> 連附件	<input type="checkbox"/> 工程部	<input type="checkbox"/> 連附件
<input type="checkbox"/> 採購部	<input type="checkbox"/> 連附件	<input type="checkbox"/> QS部	<input type="checkbox"/> 連附件	<input type="checkbox"/> 地盤管理	<input type="checkbox"/> 連附件	<input type="checkbox"/> 維修部	<input type="checkbox"/> 連附件

*發件人簽署:	<i>[Signature]</i>	*組別成員批核簽署:	<i>[Signature]</i>
傳遞編號:	HK- 2260 / 23	項目經理簽署:	<i>[Signature]</i>

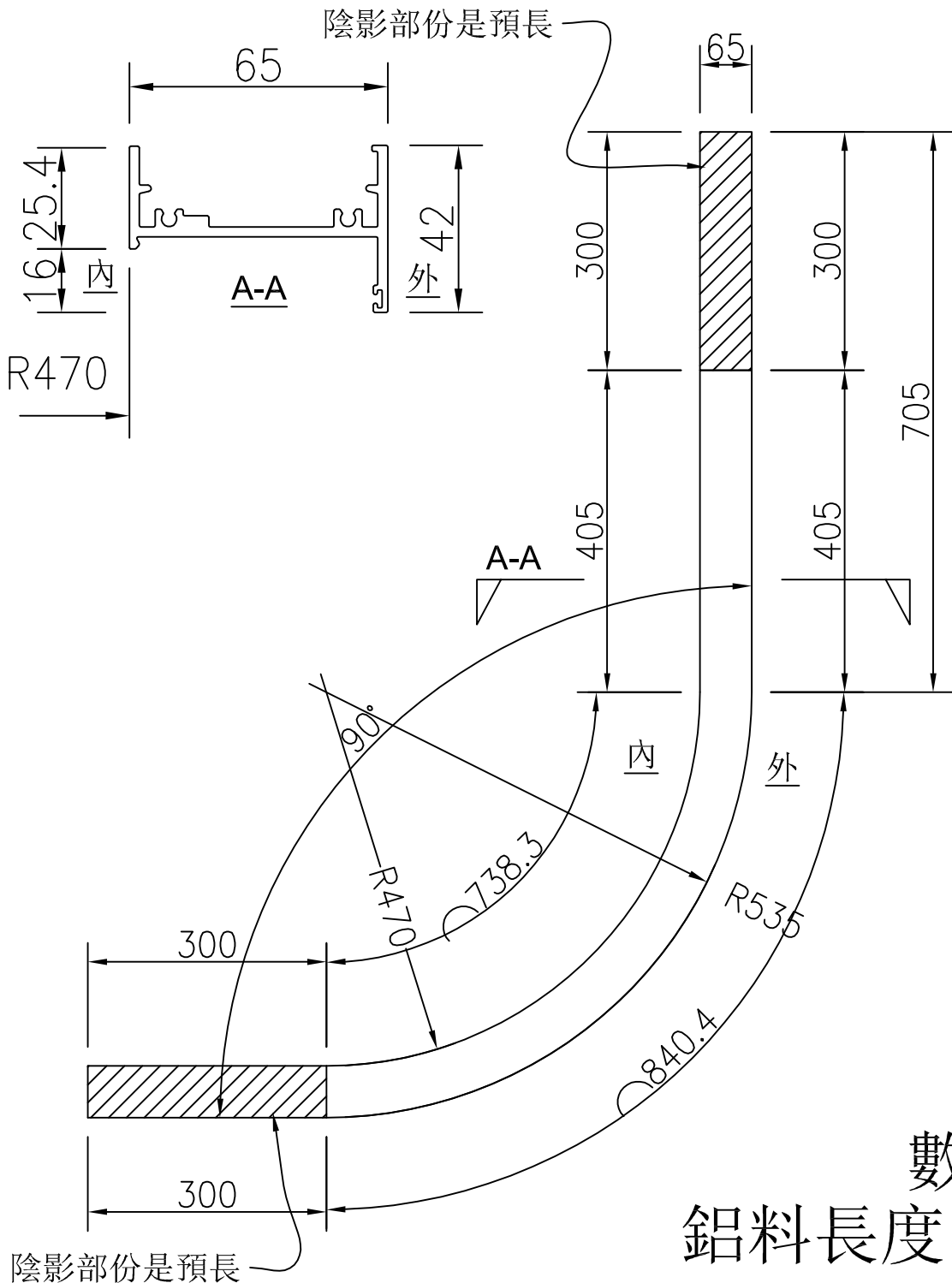
 美特鋁質有限公司 MIDI Aluminium Fabricator Ltd.				類別	物料號		
修改	-	-		制圖	HHQ	2022.9.20	圖號
日期	-	-		復核	WLQ	2022.9.20	數量
				批准			位置



數量:1
 鋁料長度1745
 用E14305J的6063-T4拉彎

工程號	J-857	地盤	啟德6552	附件
名稱	百叶頂橫	採用		
材料	X86183	地盤		
顏色	深灰色	工廠		

 美特鋁質有限公司 MIDI Aluminium Fabricator Ltd.				類別		物料號	
修改	-	-		制圖	HHQ	2022.9.20	圖號 P01-T2
日期	-	-		復核	WLQ	2022.9.20	數量
				批准			位置

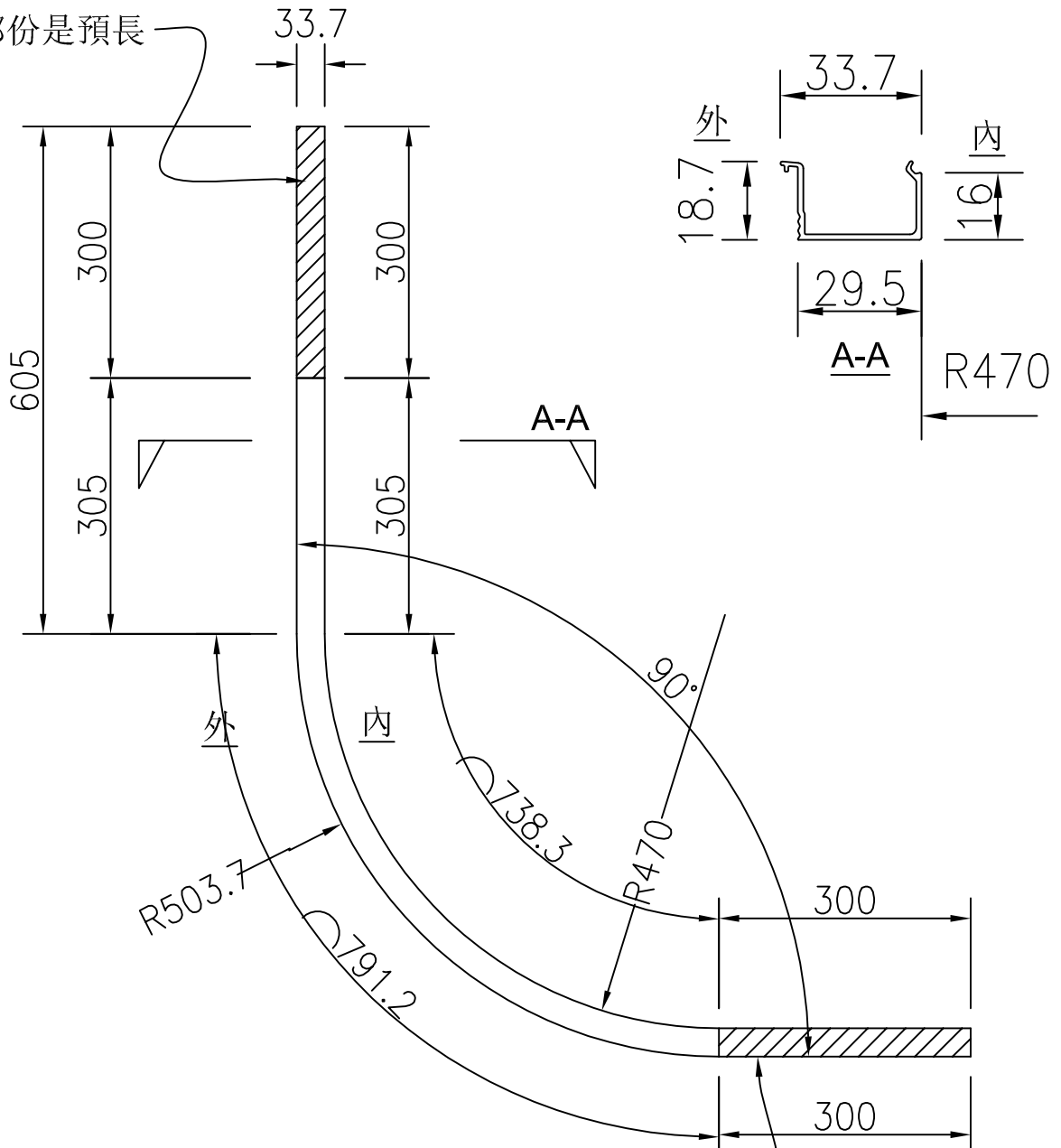


數量:1
 鋁料長度1845
 用EI4305J的6063-T4拉彎

工程號	J-857	地盤	啟德6552	附件
名稱	百叶頂橫	採用		
材料	X86183	地盤		
顏色	深灰色	工廠		

 美特鋁質有限公司 MIDI Aluminium Fabricator Ltd.				類別		物料號	
修改	-	-		制圖	HHQ	2022.9.20	圖號 P01-T3
日期	-	-		復核	WLQ	2022.9.20	數量
				批准			位置

陰影部份是預長



陰影部份是預長

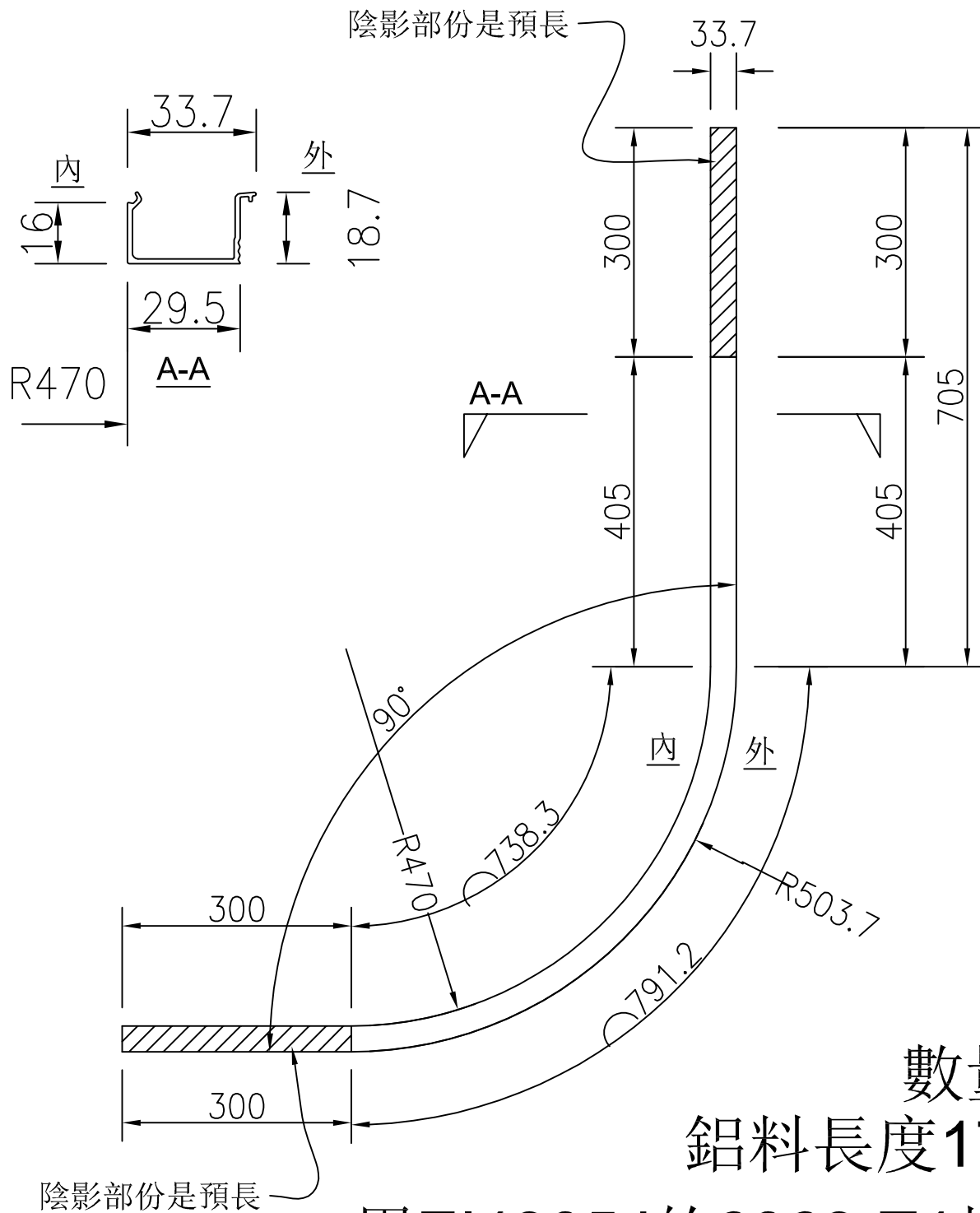
數量:1

鋁料長度1696.2

用E14305J的6063-T4拉彎

工程號	J-857	地盤	啟德6552	附件
名稱	玻璃線	採用		
材料	X85966	地盤		
顏色	深灰色	工廠		

 美特鋁質有限公司 MIDI Aluminium Fabricator Ltd.				類別		物料號	
修改	-	-		制圖	HHQ	2022.9.20	圖號 P01-T4
日期	-	-		復核	WLQ	2022.9.20	數量
				批准			位置

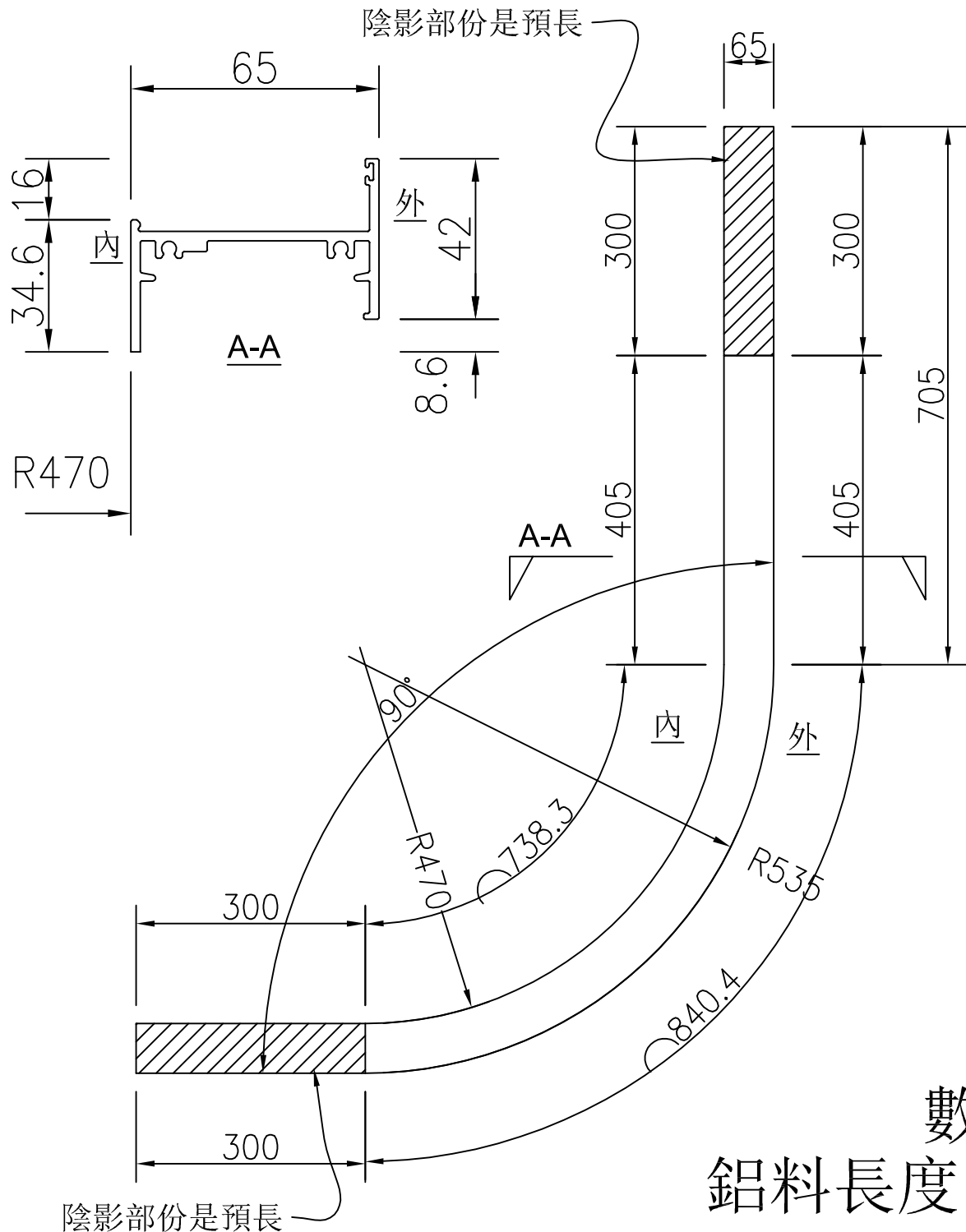


數量:1
 鋁料長度1796.2

用E14305J的6063-T4拉彎

工程號	J-857	地盤	啟德6552	附 件
名稱	玻璃線	採用		
材料	X85966	地盤		
顏色	深灰色	工廠		

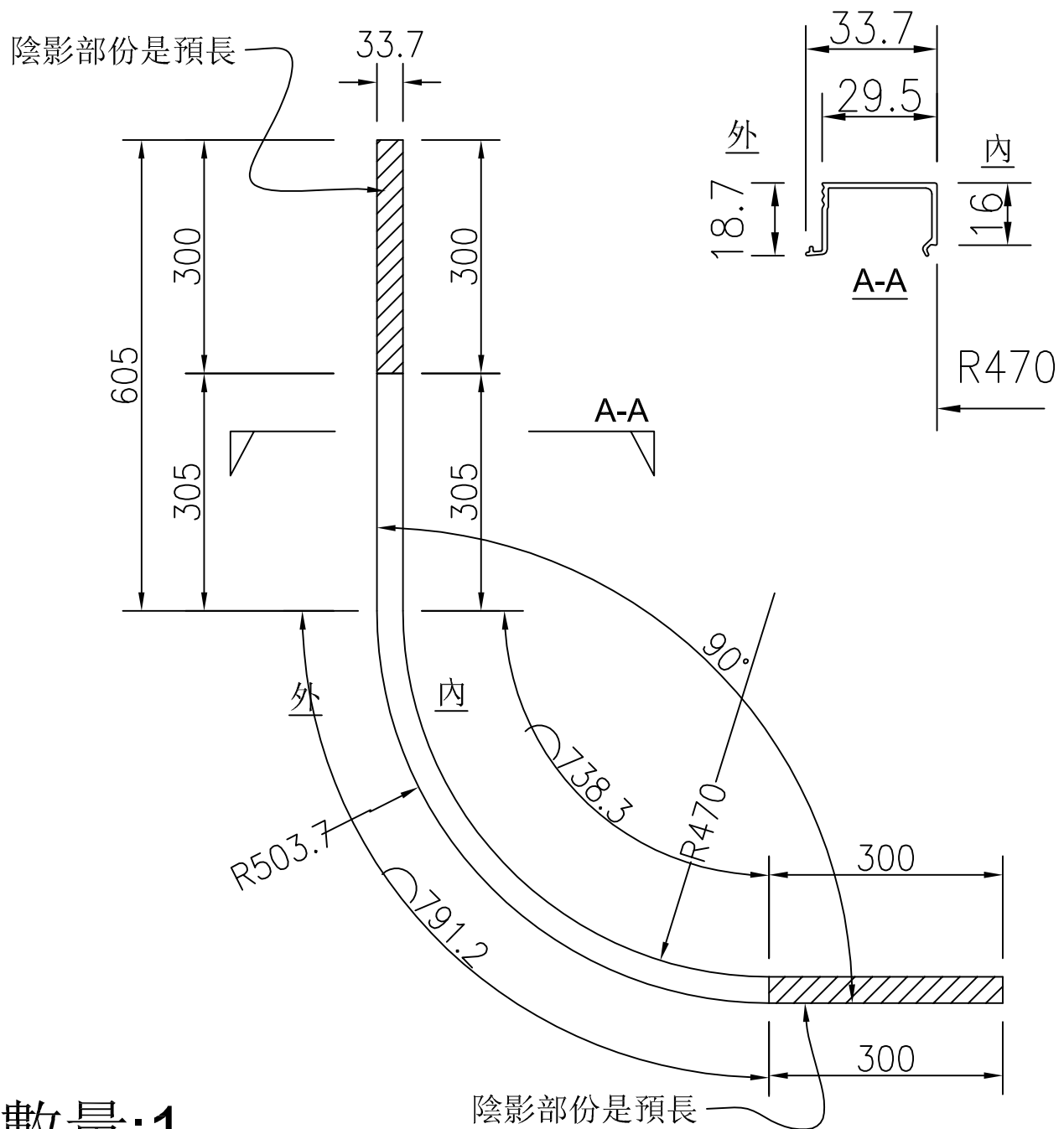
 美特鋁質有限公司 MIDI Aluminium Fabricator Ltd.				類別		物料號	
修改	-	-		制圖	HHQ	2022.9.20	圖號 P01-B2
日期	-	-		復核	WLQ	2022.9.20	數量
				批准			位置



數量:1
 鋁料長度1845
 用EI4305J的6063-T4拉彎

工程號	J-857	地盤	啟德6552	附 件
名稱	百叶底橫	採用		
材料	X86184	地盤		
顏色	深灰色	工廠		

 美特鋁質有限公司 MIDI Aluminium Fabricator Ltd.				類別		物料號	
修改	-	-		制圖	HHQ	2022.9.20	圖號 P01-B3
日期	-	-		復核	WLQ	2022.9.20	數量
				批准			位置



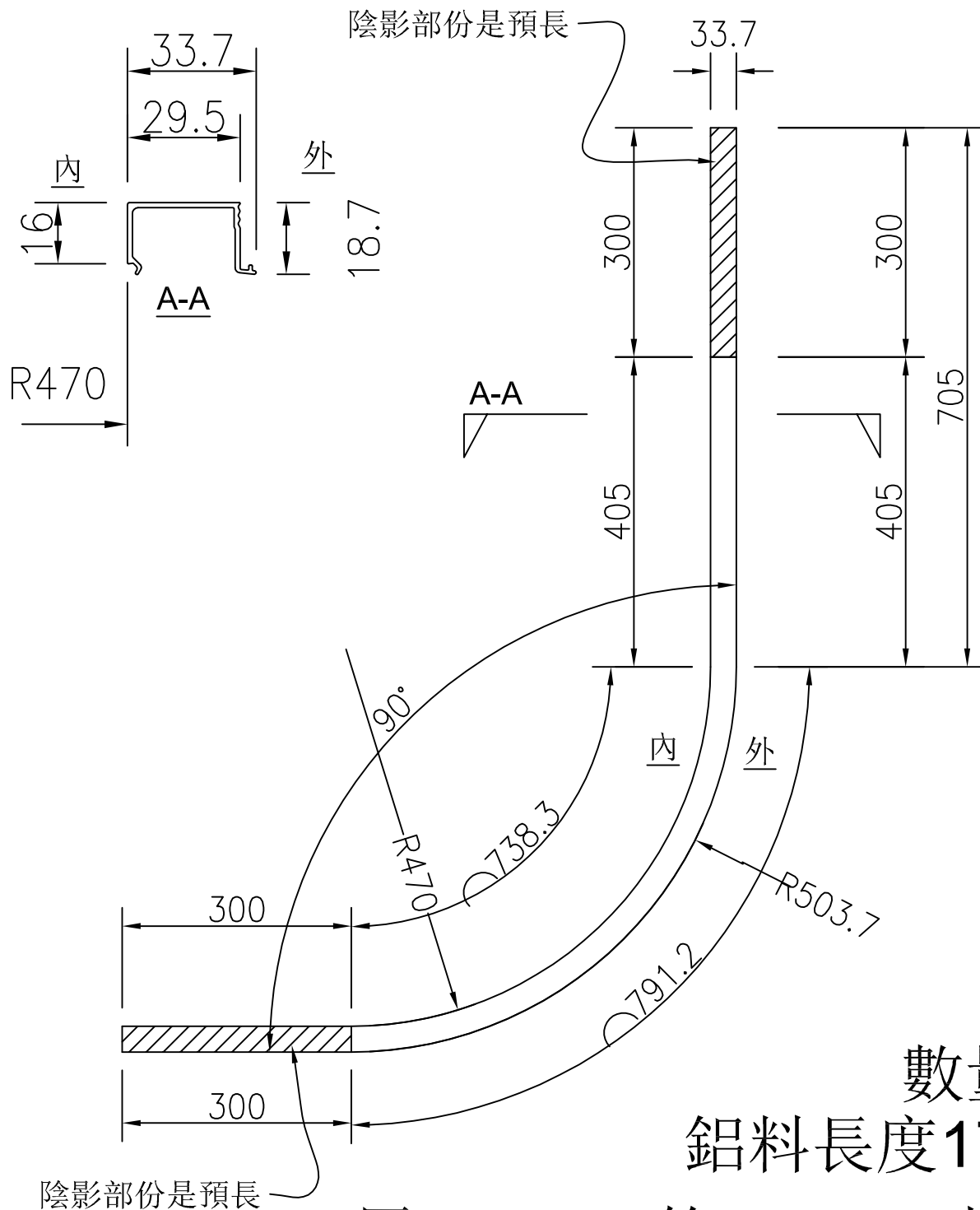
數量:1

鋁料長度1696.2

用E14305J的6063-T4拉彎

工程號	J-857	地盤	啟德6552	附件
名稱	玻璃線	採用		
材料	X85966	地盤		
顏色	深灰色	工廠		

 美特鋁質有限公司 MIDI Aluminium Fabricator Ltd.				類別		物料號	
修改	-	-		制圖	HHQ	2022.9.20	圖號 P01-B4
日期	-	-		復核	WLQ	2022.9.20	數量
				批准			位置



數量:1
 鋁料長度1796.2

用E14305J的6063-T4拉彎

工程號	J-857	地盤	啟德6552	附 件
名稱	玻璃線	採用		
材料	X85966	地盤		
顏色	深灰色	工廠		