



工程指示 / 要求簡箋 ENGINEER INSTRUCTIONS(E.I.)

工程指示編號:	EI- 6793	修改版本:	-
	HK- 2247		
工程編號:	J 857	工程名稱:	nkil6552
收件人:	生統	發件人:	nero
工程項目:	後裝窗 - 廠用鋁料加工圖(L座AW34)	日期:	29/09/2023

<input type="checkbox"/> 原合約工程包	<input type="checkbox"/> 原合約工程加 / 減賬 QT-	<input type="checkbox"/> 新工程報價 QT-
---------------------------------	--	------------------------------------

信件批核號碼/圖紙參考編號:	批核模具圖紙編號:
客戶指示附件:	管理內部批簽署:

<input type="checkbox"/> 初步鋁料 B.M.	<input type="checkbox"/> 加工拆圖, 然後生產	<input type="checkbox"/> 尺寸表
<input type="checkbox"/> 正式鋁料 B.M.	<input type="checkbox"/> 技術上資料/指示	<input type="checkbox"/> 報價
<input type="checkbox"/> 配件 B.M.	<input type="checkbox"/> 樣辦或貨品說明書	<input type="checkbox"/> 分判合約
<input type="checkbox"/> 其他:		

內容:
按附件資料生產加工, 送地盤。

完成上列要求日期: 09/10/2023

國內

<input type="checkbox"/> 生產技術總監	<input type="checkbox"/> 連附件	<input type="checkbox"/> 技術部	<input type="checkbox"/> 連附件	<input type="checkbox"/> 生產部	<input type="checkbox"/> 連附件
<input type="checkbox"/> 採購部	<input type="checkbox"/> 連附件	<input checked="" type="checkbox"/> 生產統籌部	<input checked="" type="checkbox"/> 連附件	<input type="checkbox"/> 報關組	<input type="checkbox"/> 連附件
<input type="checkbox"/> 質檢部	<input type="checkbox"/> 連附件	<input type="checkbox"/> 會計部	<input type="checkbox"/> 連附件	<input type="checkbox"/> 機械設計部	<input type="checkbox"/> 連附件
<input type="checkbox"/> 香港辦	<input type="checkbox"/> 連附件	<input type="checkbox"/> 其他:			

香港

<input type="checkbox"/> 行政部	<input type="checkbox"/> 連附件	<input type="checkbox"/> 會計部	<input type="checkbox"/> 連附件	<input type="checkbox"/> 統籌部	<input type="checkbox"/> 連附件	<input type="checkbox"/> 工程部	<input type="checkbox"/> 連附件
<input type="checkbox"/> 採購部	<input type="checkbox"/> 連附件	<input type="checkbox"/> QS部	<input type="checkbox"/> 連附件	<input checked="" type="checkbox"/> 地盤管理	<input checked="" type="checkbox"/> 連附件	<input type="checkbox"/> 維修部	<input type="checkbox"/> 連附件

*發件人簽署:	<i>h.</i>	*組別成員批核簽署:
傳遞編號:	HK2247	項目經理簽署:

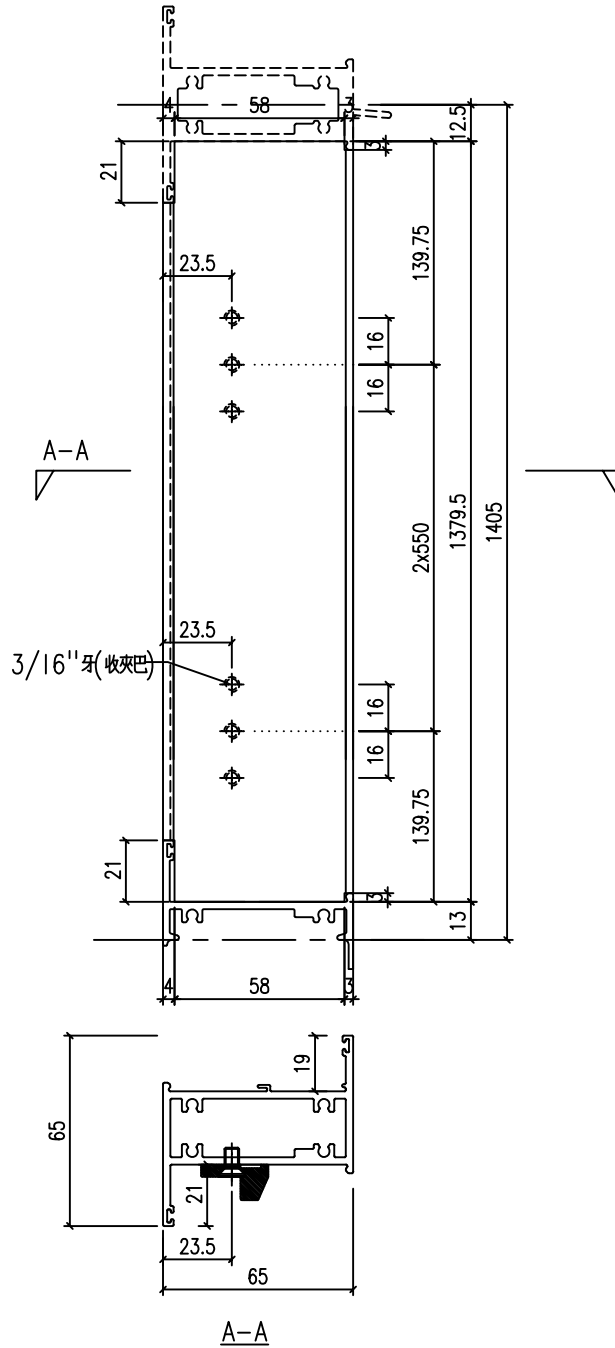


美特鋁質 有限公司
MIDI Aluminium Fabricator Ltd.

類別		物料號	
制圖	HHQ	2022.9.20	圖號 J857-QG20
復核	WLQ	2022.9.20	數量
批准			位置

修改	-	-	
日期	-	-	

加工數量 | 1



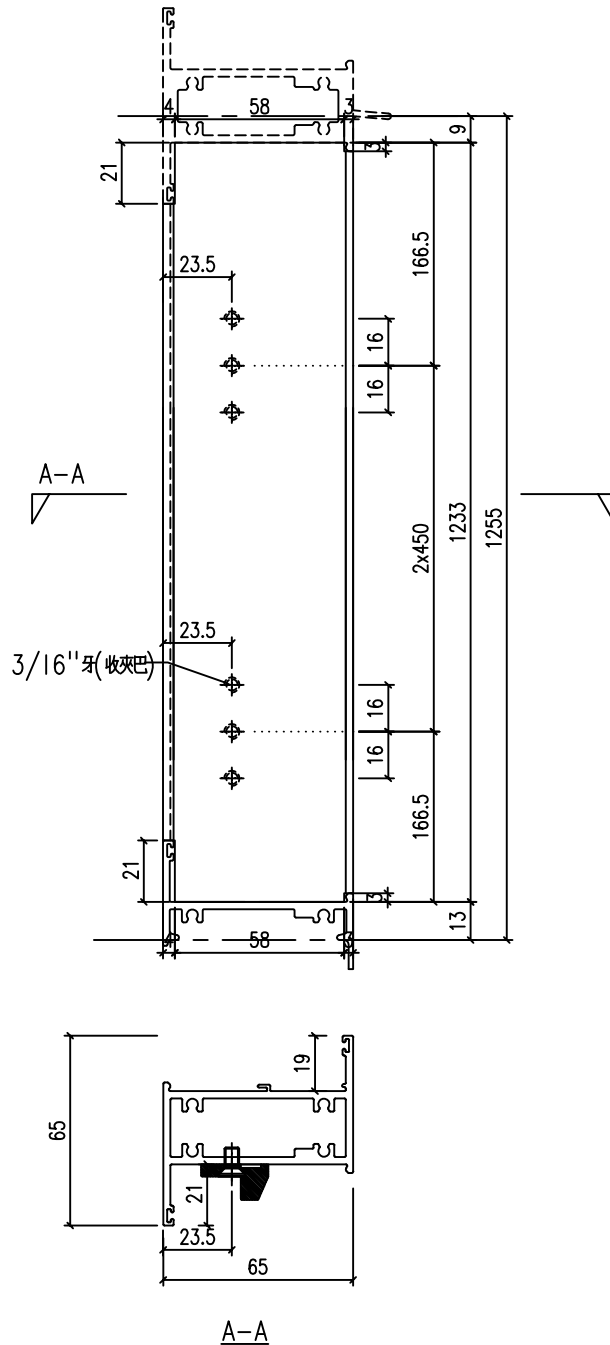
工程號	J-857	地盤	啟德6552	附 件
名稱	企工	採用		
材料	X86182	地盤		
顏色	深灰色	工廠		



美特鋁質 有限公司
MIDI Aluminium Fabricator Ltd.

類別		物料號	
制圖	HHQ	2022.9.20	圖號 J857-QG21
修改	-	復核 WLQ	2022.9.20
日期	-	批准	
			數量
			位置

加工數量 2



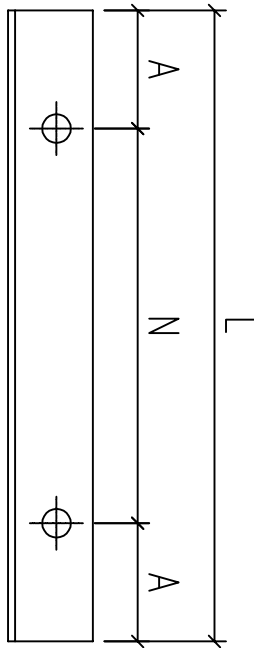
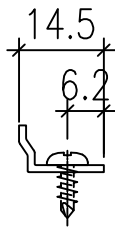
工程號	J-857	地盤	啟德6552	附 件
名稱	企工	採用		
材料	X86182	地盤		
顏色	深灰色	工廠		

T:\Job\9-857\7. 鋁料、配件、玻璃、加工圖紙\2. 後裝窗\鋁料加工圖\857 后裝窗 新增鋁角 (共5款) 拆圖和開料單 (2022.9.21) \857後裝窗新增及修改9.21.dwg, PDI-Creator

EG-DWG1

 美特鋁質 有限公司 MIDI Aluminium Fabricator Ltd.				類別		物料號	
修改	A	-		制圖	HHQ	2022. 9. 20	圖號 J857-Q-DJ1L
日期	8.5	-		復核	WLQ	2022. 9. 20	數量
				批准			位置

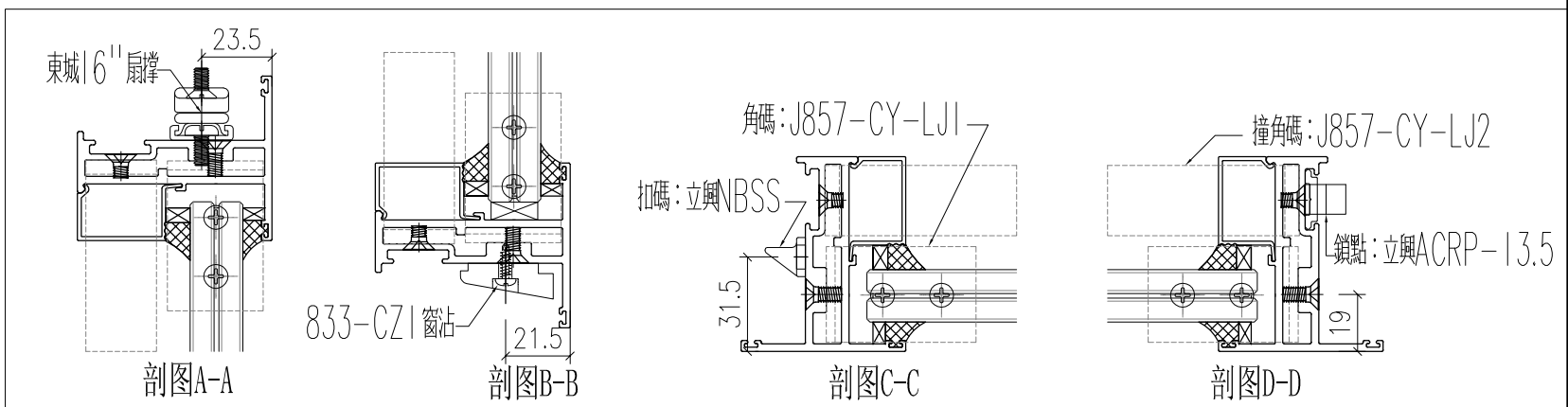
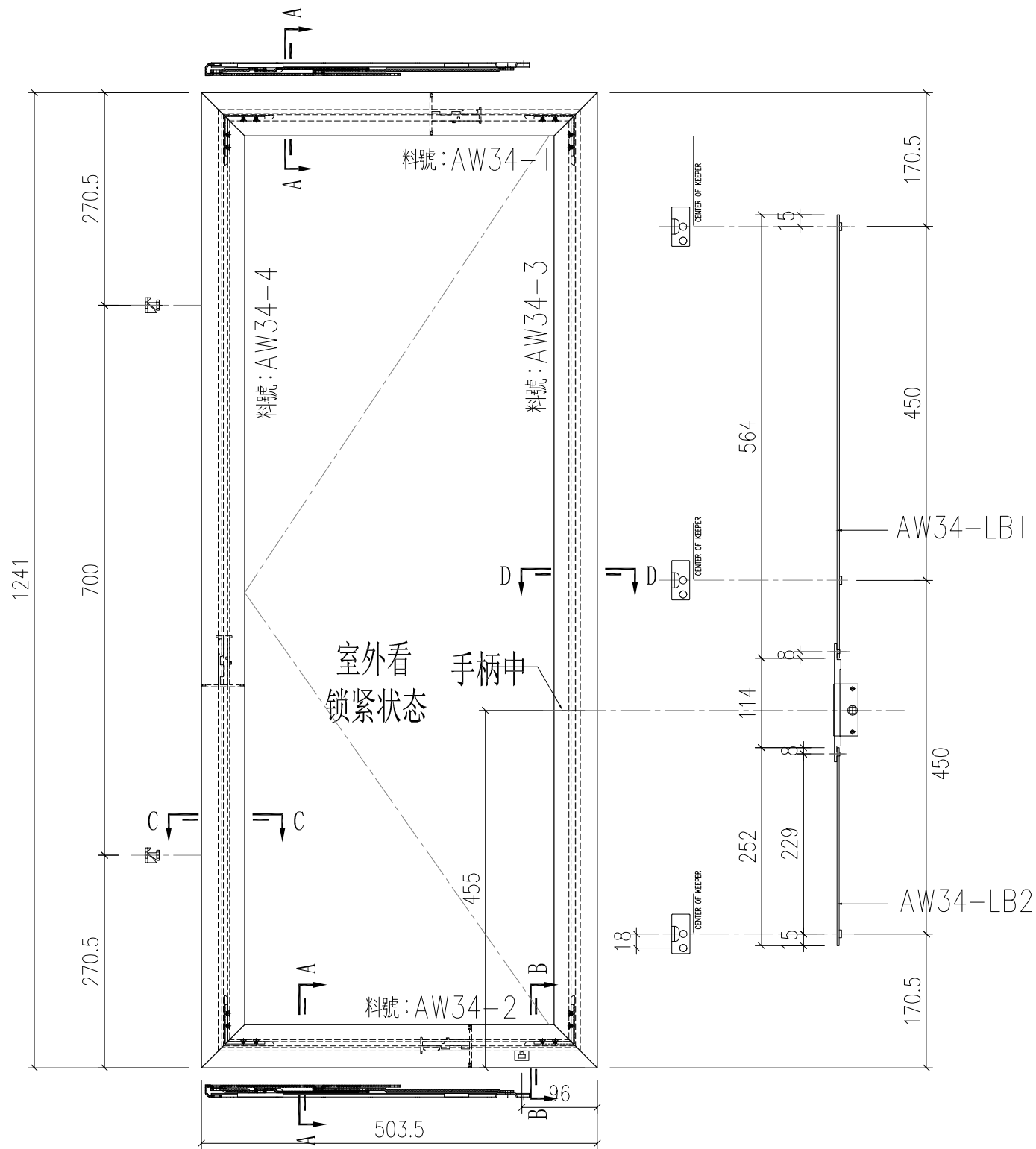
鋁料編號	L	N	A	數量
J857-Q-DJ1L-AW34	1227	300X3	163.5	2
J857-Q-DJ1L-AW34a	1373	300X4	86.5	1



工程號	J-857	地盤	啟德6552	附件
名稱	反拍线挡胶铝角		採用	
材料	X86042	地盤		
顏色	MILL	工廠		

類別		物料號	
制圖	HHQ	2023.1.6	圖號 AW34-FY1
修改	-	復核	WLQ
日期	-	批准	
		數量	
		位置	

使用窗號	數量
34/AW	2

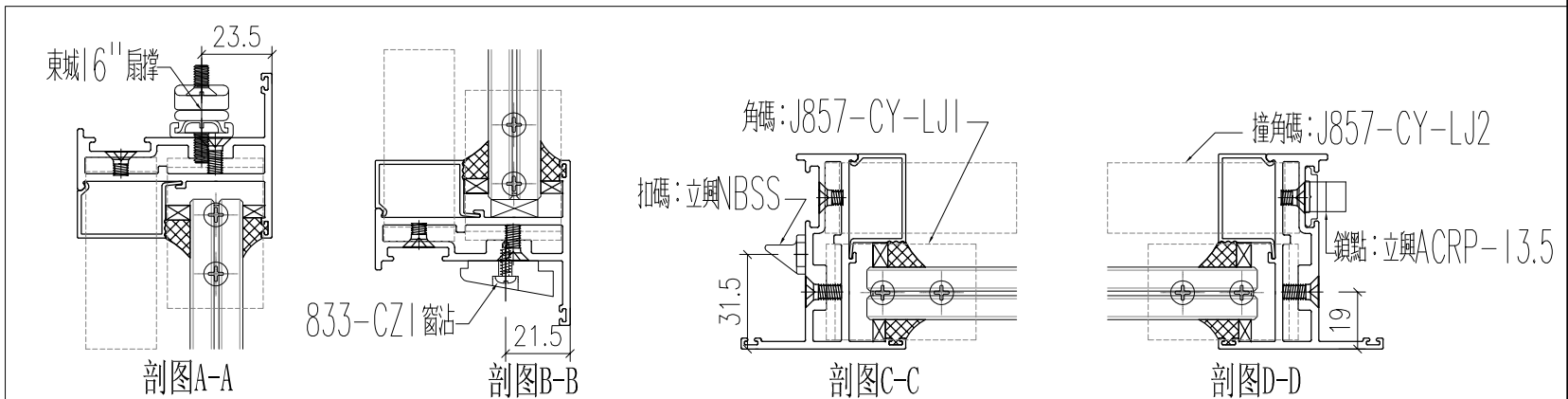
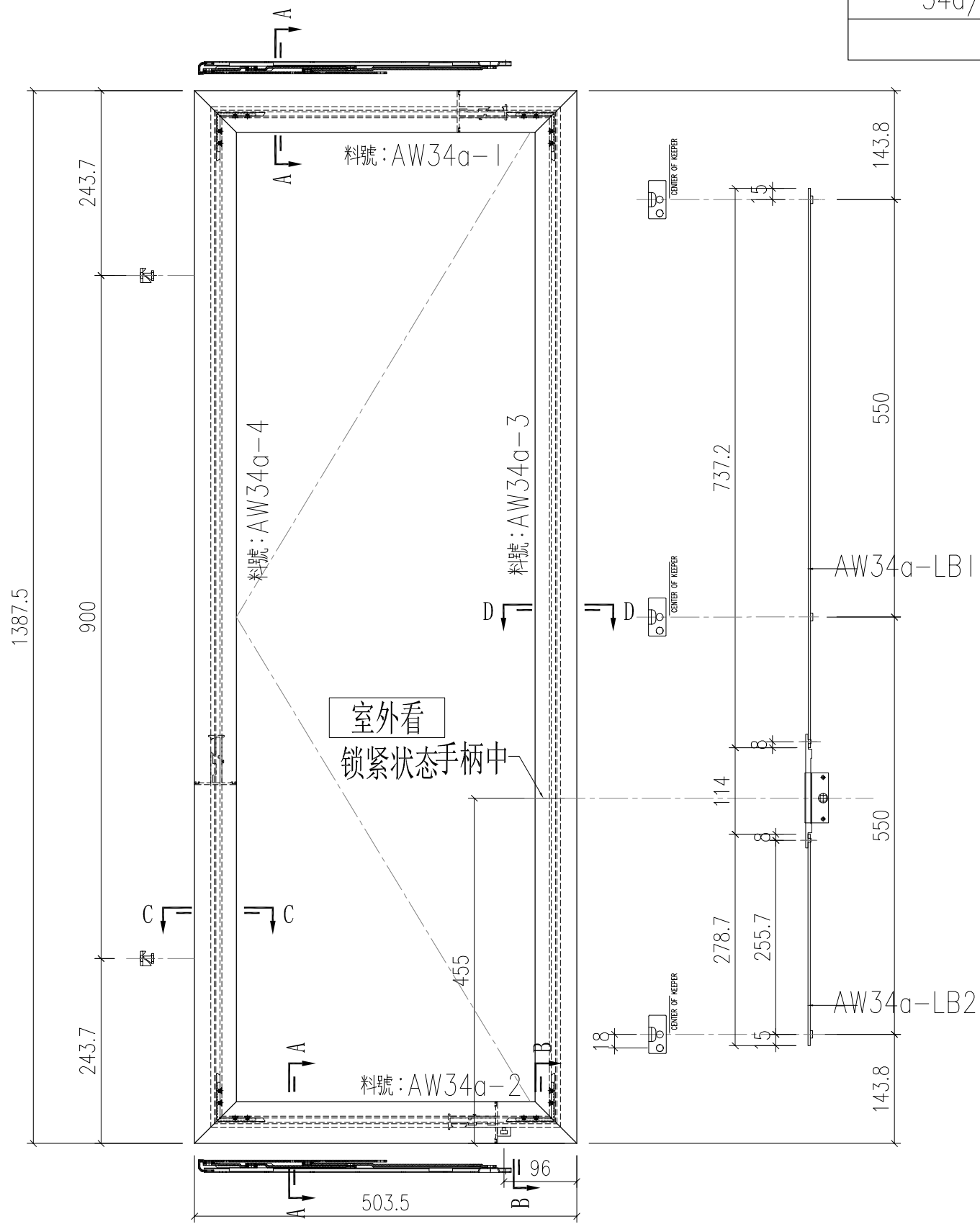


工程號	J-857	地盤	啟德6552	附件
名稱	多点锁放样图		採用	
材料	H122785		地盤	
顏色	深灰色		工廠	

類別		物料號	
制圖	HHQ	2023.1.6	圖號 AW34a-FY1
復核	WLQ	2023.1.6	數量
批准			位置

修改	-	-	
日期	-	-	

使用窗號	數量
34a/AW	1



工程號	J-857	地盤	啟德6552	附件
名稱	多点锁放样图		採用	
材料	H122785		地盤	
顏色	深灰色		工廠	

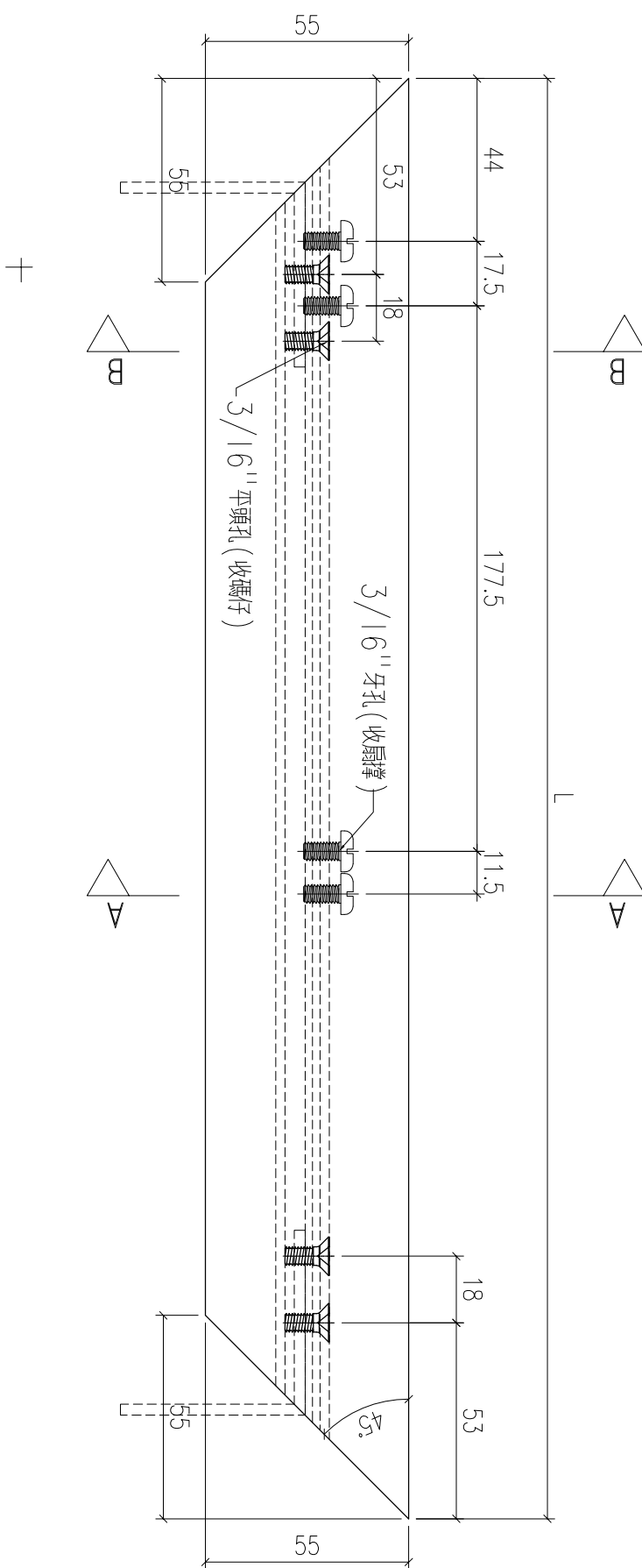
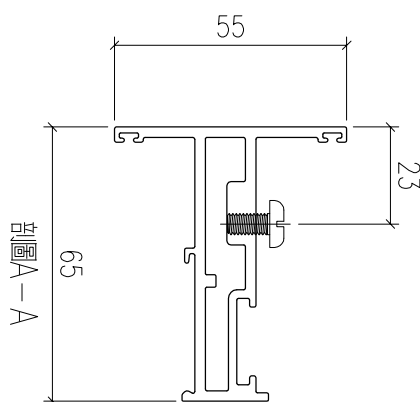
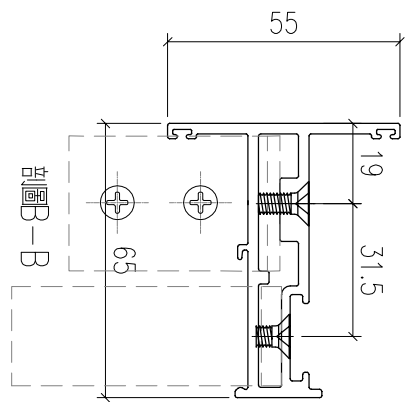


美特鋁質 有限公司
MIDI Aluminium Fabricator Ltd.

類別		物料號	
制圖	HHQ	2023.1.6	圖號 AW32-1
復核	WLQ	2023.1.6	數量
批准			位置

修改	-	-	
日期	-	-	

物料編號	長度 L	數量
AW340-1	503.5	1
AW34-1	503.5	2



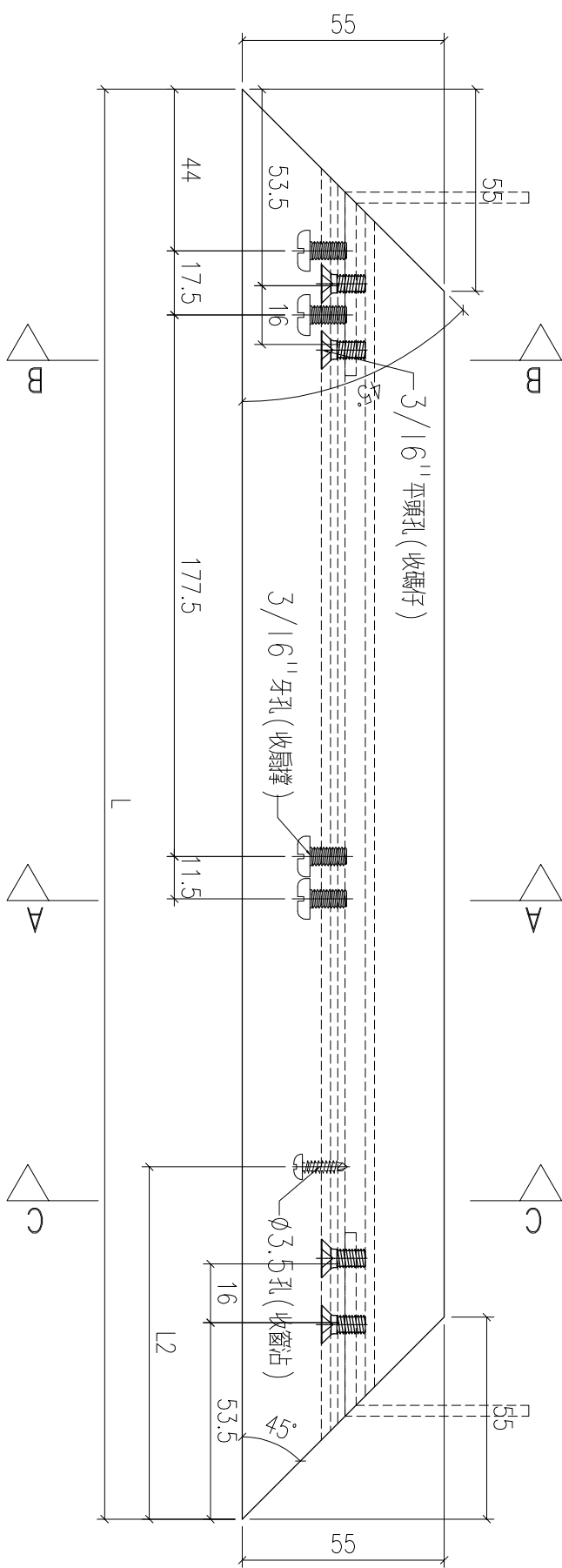
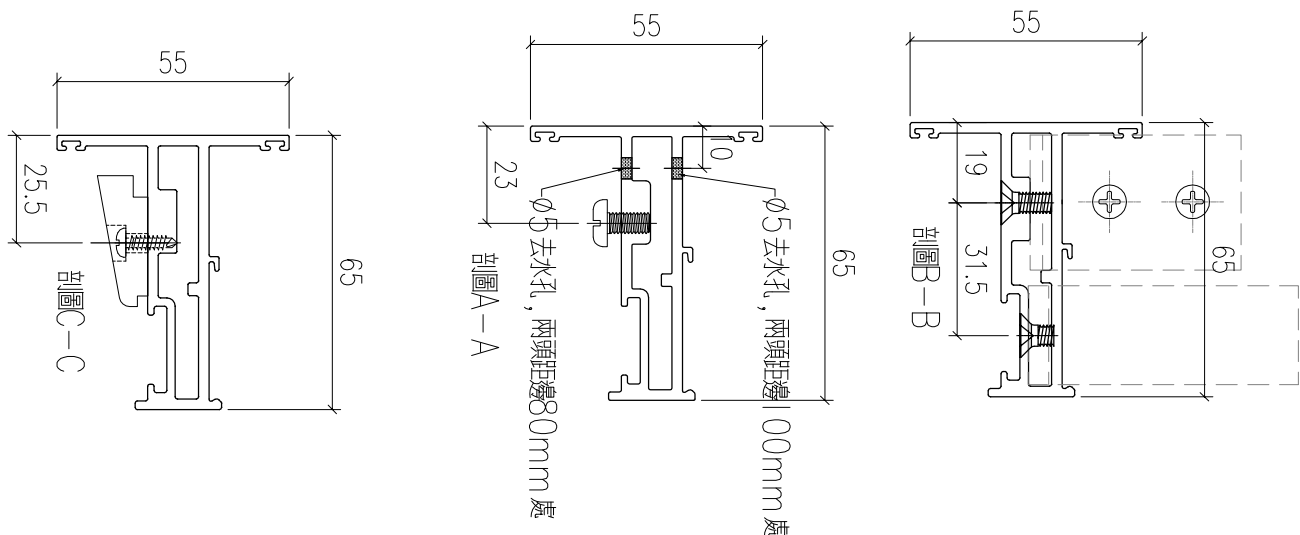
工程號	J-857	地盤	啟德6552	附件
名稱	窗玉料	採用		
材料	X86025	地盤		
顏色	深灰色	工廠		



美特鋁質 有限公司
MIDI Aluminium Fabricator Ltd.

類別		物料號	
制圖	HHQ	2023.1.6	圖號 AW32-2
復核	WLQ	2023.1.6	數量
批准			位置

修改	-	-	
日期	-	-	



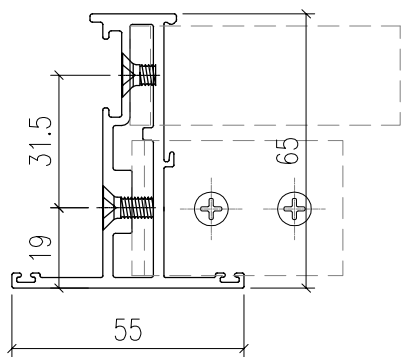
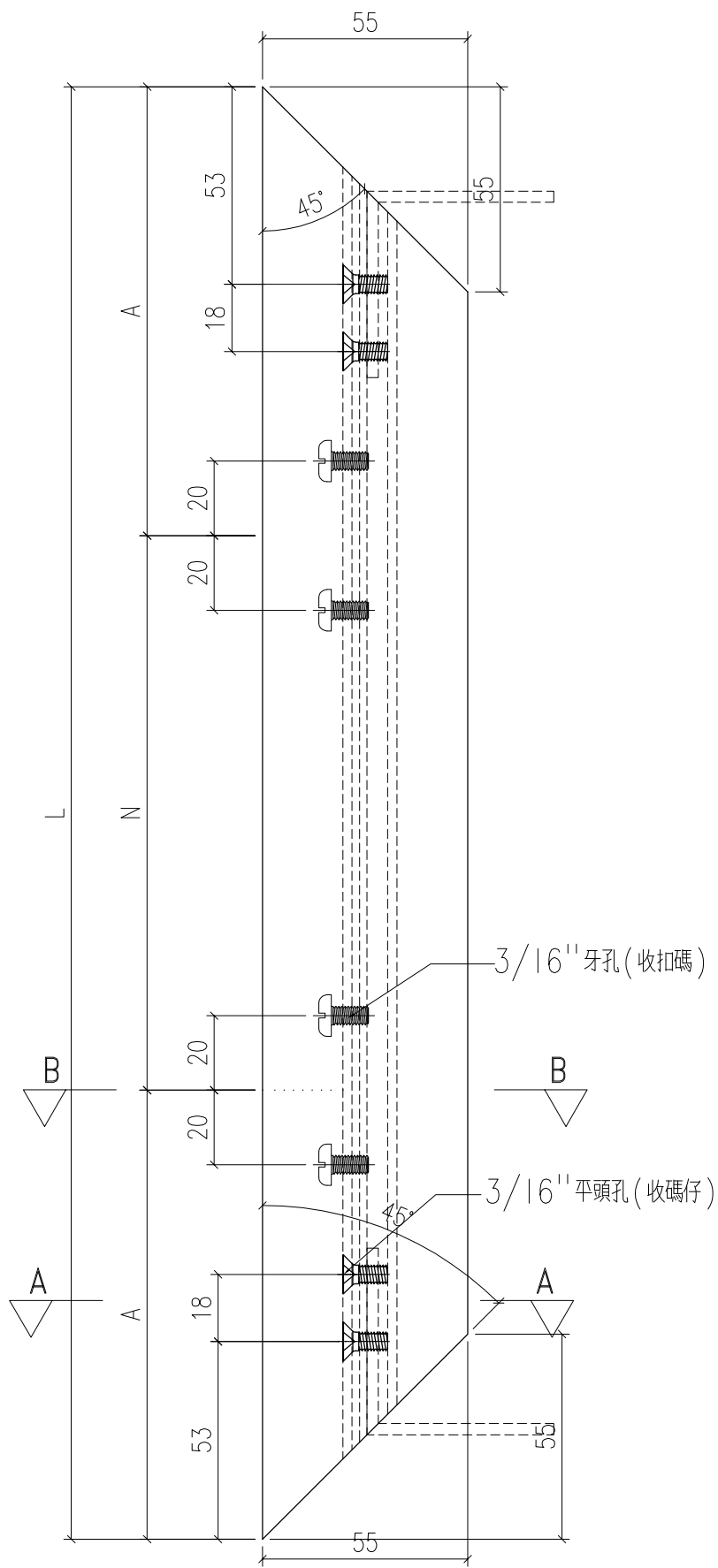
物料編號	長度 L	L2	數量
AW340-2	503.5	96	1
AW34-2	503.5	96	2

工程號	J-857	地盤	啟德6552
名稱	窗玉料	採用	
材料	X86025	地盤	
顏色	深灰色	工廠	

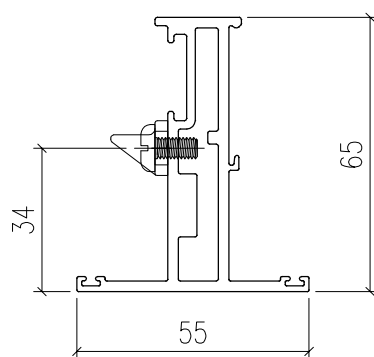
附件

類別		物料號		
制圖	HHQ	2023.1.6	圖號	AW32-3
修改	-	-	數量	
日期	-	-	位置	
復核	WLQ	2023.1.6		
批准				

物料編號	L	N	A	數量
AW34a-3	1387.5	900 x 1	243.75	1
AW34-3	1241	700 x 1	270.5	2



剖圖A-A



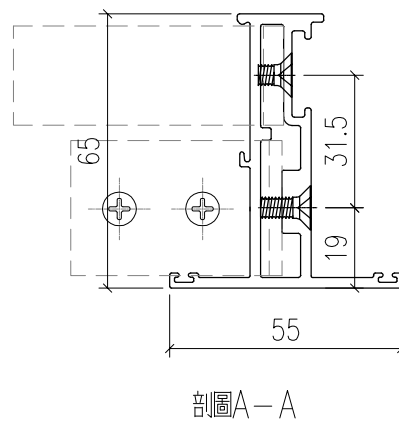
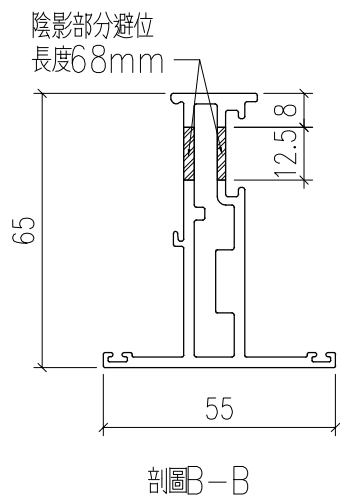
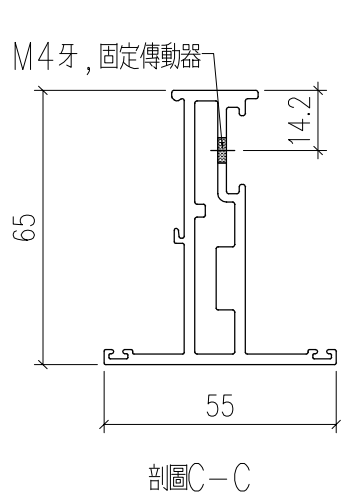
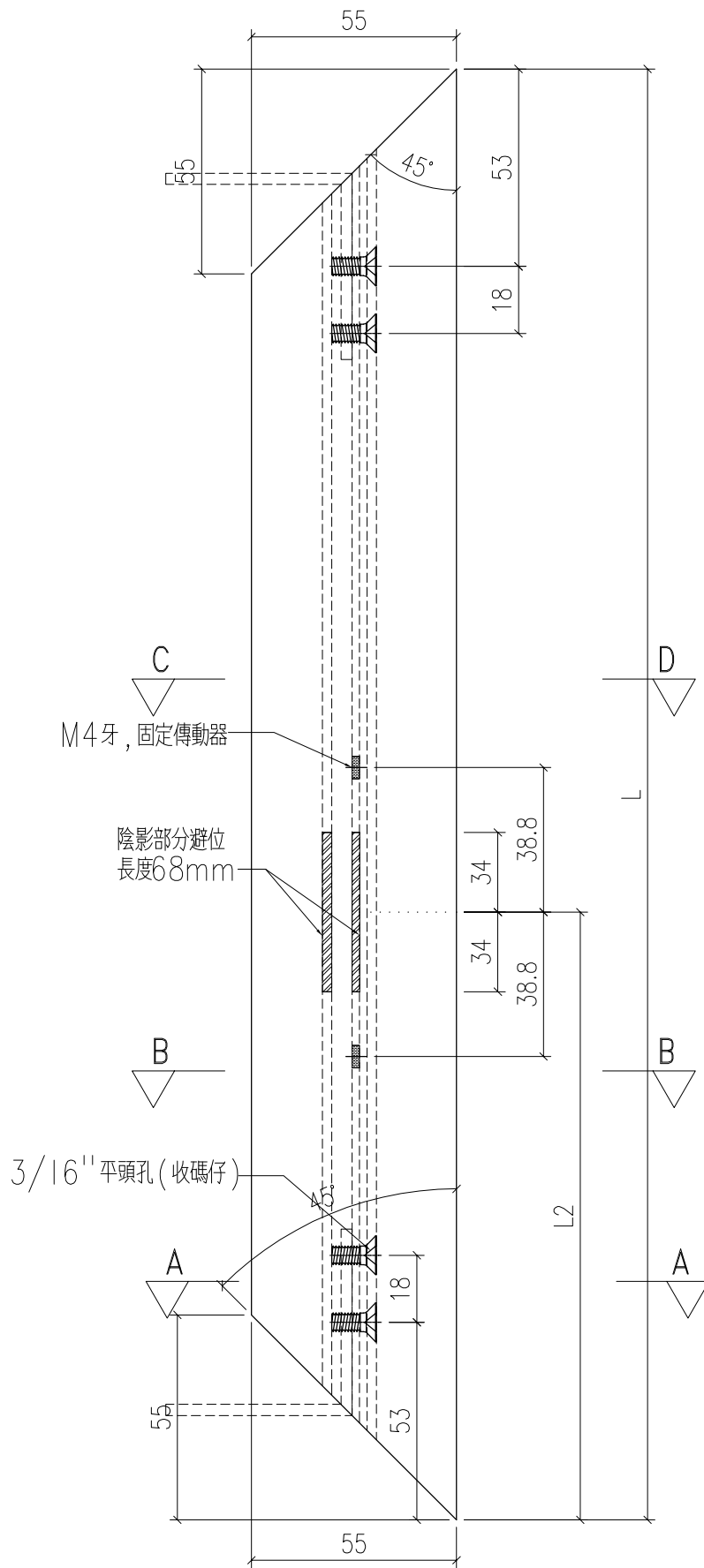
剖圖B-B

工程號	J-857	地盤	啟德6552	附件
名稱	窗玉料	採用		
材料	X86025	地盤		
顏色	深灰色	工廠		

類別		物料號	
制圖	HHQ	2023.1.6	圖號 AW32-4
復核	WLQ	2023.1.6	數量
批准			位置

修改	-	-	
日期	-	-	

物料編號	L	L2	數量
AW34a-4	1387.5	455	1
AW34-4	1241	455	2

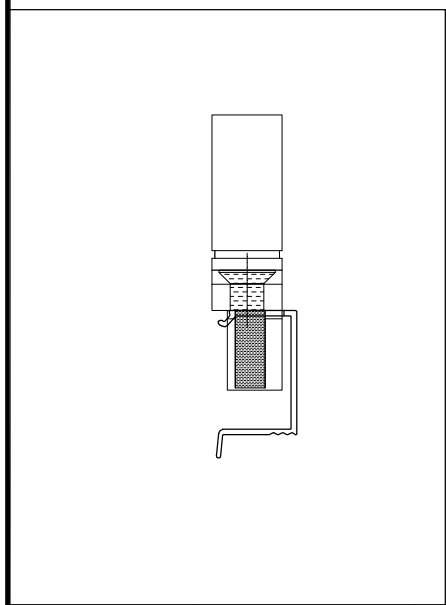
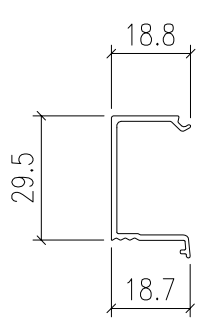
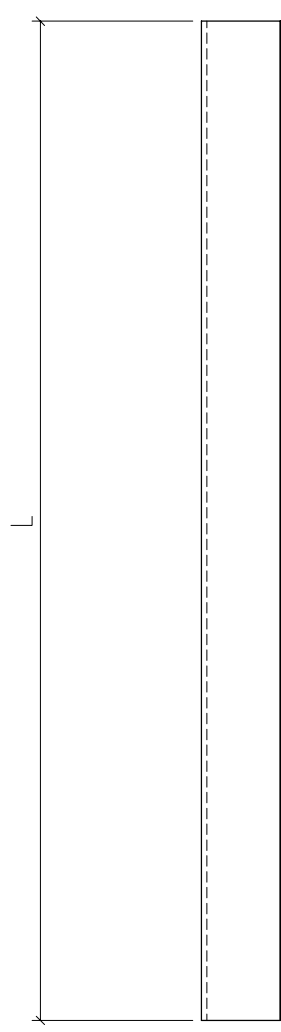


工程號	J-857	地盤	啟德6552
名稱	窗玉料	採用	
材料	X86025	地盤	
顏色	深灰色	工廠	

附件

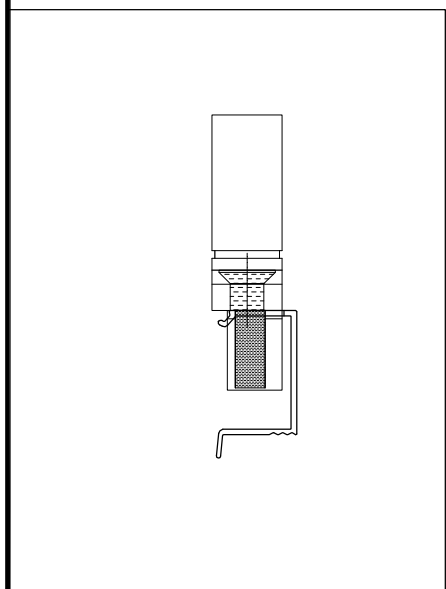
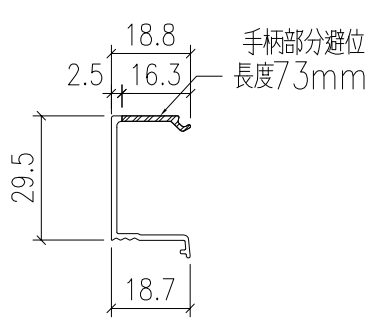
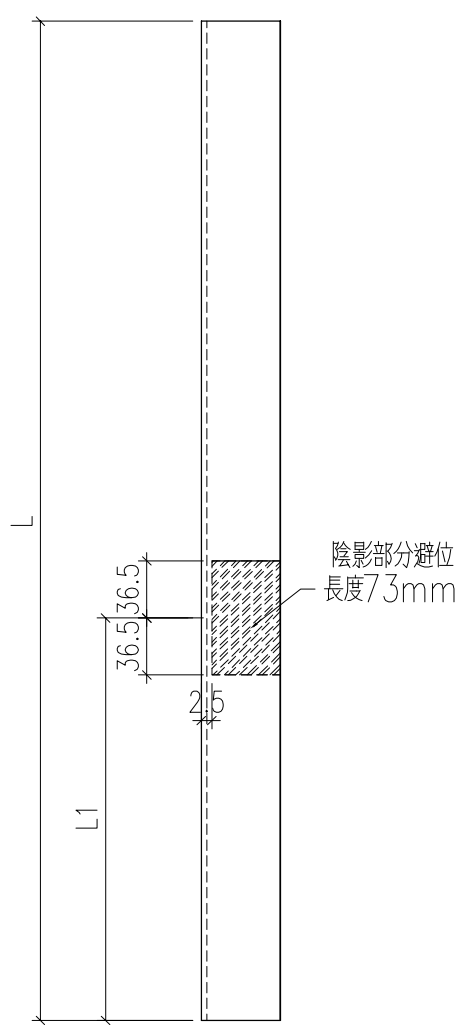
 美特鋁質 有限公司 MIDI Aluminium Fabricator Ltd.				類別		物料號	
修改	-	-		制圖	HHQ	2023.1.6	圖號 AW32-BX-R4
日期	-	-		復核	WLQ	2023.1.6	數量
				批准			位置

物料編號	L	LI	數量
AW34a-BX-R1	393.5		2
AW34a-BX-R2	1309.5		1
AW34-BX-R1	393.5		4
AW34-BX-R2	1163		2



工程號	J-857	地盤	啟德6552	附件
名稱	窗玉料	採用		
材料	玻璃線	地盤		
顏色	深灰色	工廠		

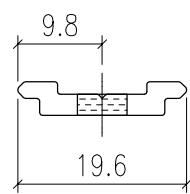
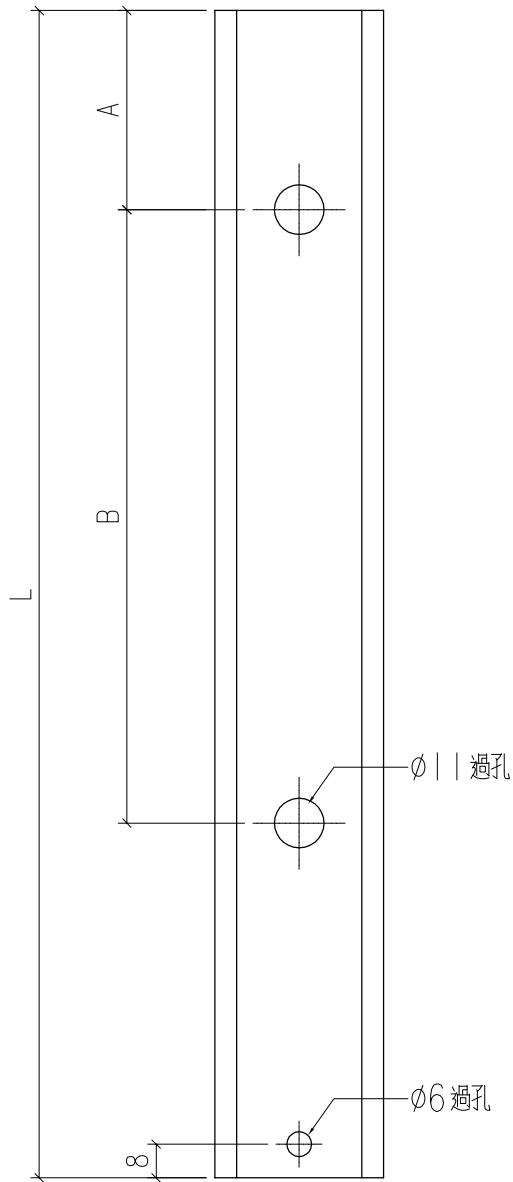
 美特鋁質 有限公司 MIDI Aluminium Fabricator Ltd.				類別		物料號	
修改	-	-		制圖	HHQ	2023.1.6	圖號 AW32-BX-R4
日期	-	-		復核	WLQ	2023.1.6	數量
				批准			位置
物料編號	L	L1	數量				
AW34a-BX-R4	1309.5	416	1				
AW34-BX-R4	1163	416	2				



工程號	J-857	地盤	啟德6552	附件
名稱	窗玉料	採用		
材料	玻璃線	地盤		
顏色	深灰色	工廠		

 美特鋁質 有限公司 MIDI Aluminium Fabricator Ltd.				類別		物料號	
修改	-	-		制圖	HHQ	2023.1.6	圖號 AW31-LB3
日期	-	-		復核	WLQ	2023.1.6	數量
				批准			位置

物料編號	長度 L	A	B	數量
AW34a-LB1	737.2	15	550	1
AW34a-LB2	278.7	15		1
AW34-LB1	564	15	450	2
AW34-LB2	252	15		2

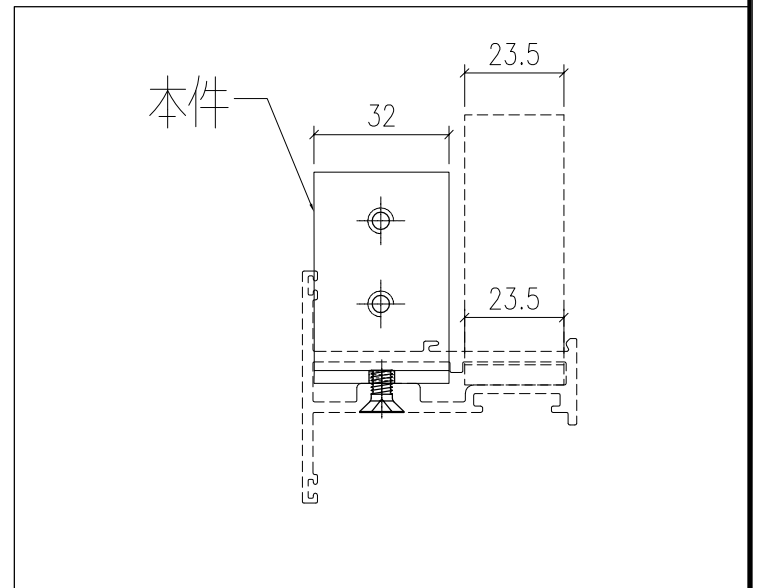
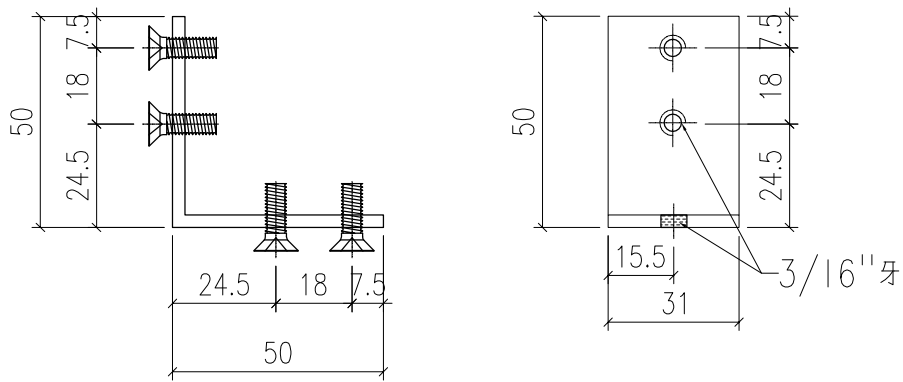


工程號	J-857	地盤	啟德6552	附件
名稱	拉巴加工圖		採用	
材料	H122785		地盤	
顏色	深灰色		工廠	

 美特鋁質 有限公司 MIDI Aluminium Fabricator Ltd.				類別		物料號	
修改	-	-		制圖	HHQ	2021.11.19	圖號 J857-CY-LJ1
日期	-	-		復核	WLQ	2021.11.19	數量 -
				批准			位置

加工數量 12

已做0.5mm 搶位



工程號	J-857	地盤	啟德6552	附件
名稱	鋁角加工圖		採用	
材料	L067 (50x50x3mm鋁角)		地盤	
顏色	MILL		工廠	

