

工程指示 / 要求簡箋 ENGINEER INSTRUCTIONS(E.I.)

工程指示編號:	EI- 6724 / 23	修改版本:	B
	HK- 2310		
工程編號:	J 857	工程名稱:	NKIL6552
收件人:	生統	發件人:	nero
工程項目:	後裝趟門 - 廠用鋁料加工圖(L座趟門玉)	日期:	13/10/2023

<input type="checkbox"/> 原合約工程包	<input type="checkbox"/> 原合約工程加 / 減賬 QT-	<input type="checkbox"/> 新工程報價 QT-
---------------------------------	--	------------------------------------

信件批核號碼/圖紙參考編號:	批核模具圖紙編號:
客戶指示附件:	管理內部批簽署:

<input type="checkbox"/> 初步鋁料 B.M.	<input type="checkbox"/> 加工拆圖, 然後生產	<input type="checkbox"/> 尺寸表
<input type="checkbox"/> 正式鋁料 B.M.	<input type="checkbox"/> 技術上資料/指示	<input type="checkbox"/> 報價
<input type="checkbox"/> 配件 B.M.	<input type="checkbox"/> 樣辦或貨品說明書	<input type="checkbox"/> 分判合約
<input type="checkbox"/> 其他:		

內容:
按附件資料生產加工, 送地盤。

更正圖紙

完成上列要求日期: 11 /2023

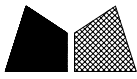
國內

<input type="checkbox"/> 生產技術總監	<input type="checkbox"/> 連附件	<input type="checkbox"/> 技術部	<input type="checkbox"/> 連附件	<input type="checkbox"/> 生產部	<input type="checkbox"/> 連附件
<input type="checkbox"/> 採購部	<input type="checkbox"/> 連附件	<input checked="" type="checkbox"/> 生產統籌部	<input checked="" type="checkbox"/> 連附件	<input type="checkbox"/> 報關組	<input type="checkbox"/> 連附件
<input type="checkbox"/> 質檢部	<input type="checkbox"/> 連附件	<input type="checkbox"/> 會計部	<input type="checkbox"/> 連附件	<input type="checkbox"/> 機械設計部	<input type="checkbox"/> 連附件
<input type="checkbox"/> 香港辦	<input type="checkbox"/> 連附件	<input type="checkbox"/> 其他:			

香港

<input type="checkbox"/> 行政部	<input type="checkbox"/> 連附件	<input type="checkbox"/> 會計部	<input type="checkbox"/> 連附件	<input type="checkbox"/> 統籌部	<input type="checkbox"/> 連附件	<input type="checkbox"/> 工程部	<input type="checkbox"/> 連附件
<input type="checkbox"/> 採購部	<input type="checkbox"/> 連附件	<input type="checkbox"/> QS部	<input type="checkbox"/> 連附件	<input checked="" type="checkbox"/> 地盤管理	<input checked="" type="checkbox"/> 連附件	<input type="checkbox"/> 維修部	<input type="checkbox"/> 連附件

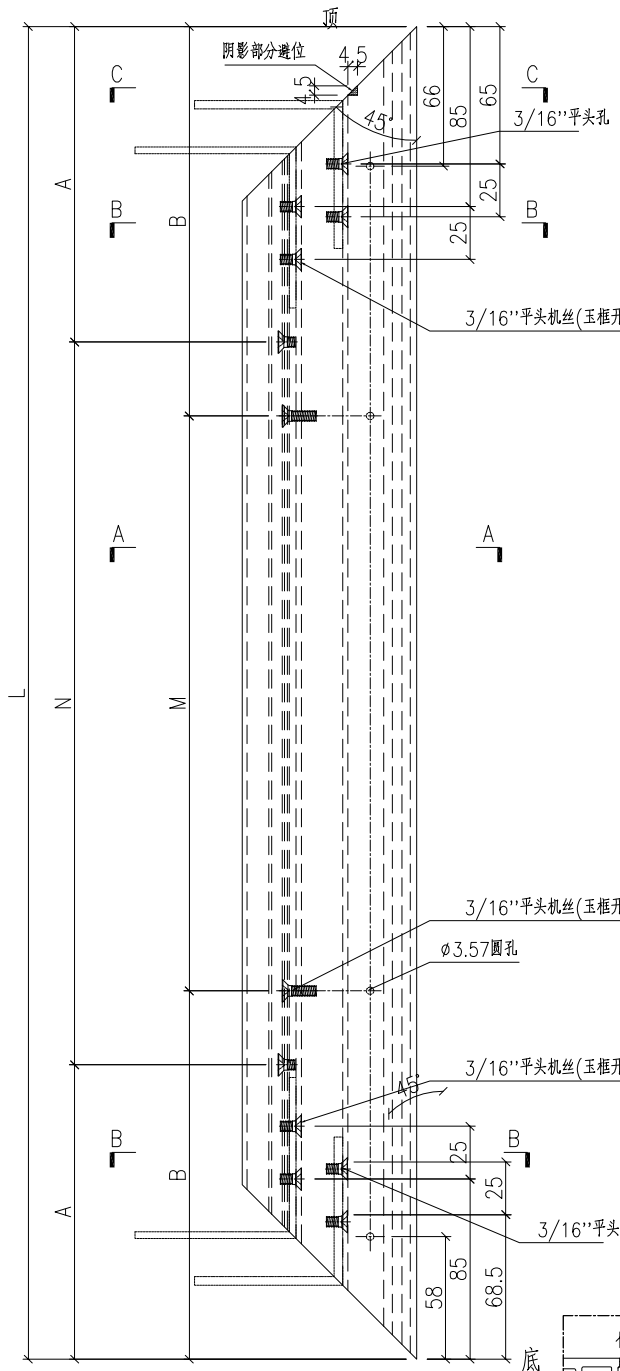
*發件人簽署:		*組別成員批核簽署:	
傳遞編號:	HK-2310	項目經理簽署:	



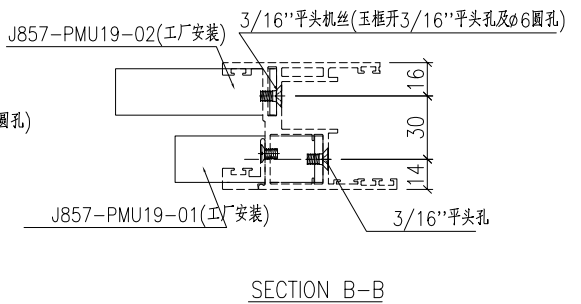
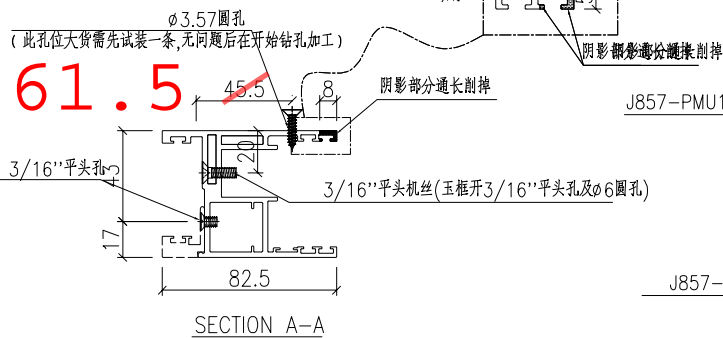
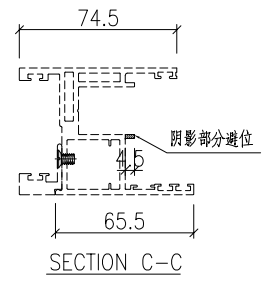
美特鋁質 有限公司
MIDI Aluminium Fabricator Ltd.

物料編號	數量	L	N	A	M	B
J857-MU-16F	6	2566.5	7x300	233.25	6x300	383.25
J857-MU-16C	1	2704.5	8x300	152.25	7x300	302.25
J857-MU-16K	1	2579	7x300	239.5	6x300	389.5

工程號	J857	地盤	啓德6552
-----	------	----	--------



注：门玉中45.5mm的孔位，大货需先试装一条，无问题后方能钻孔加工。



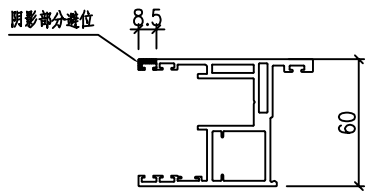
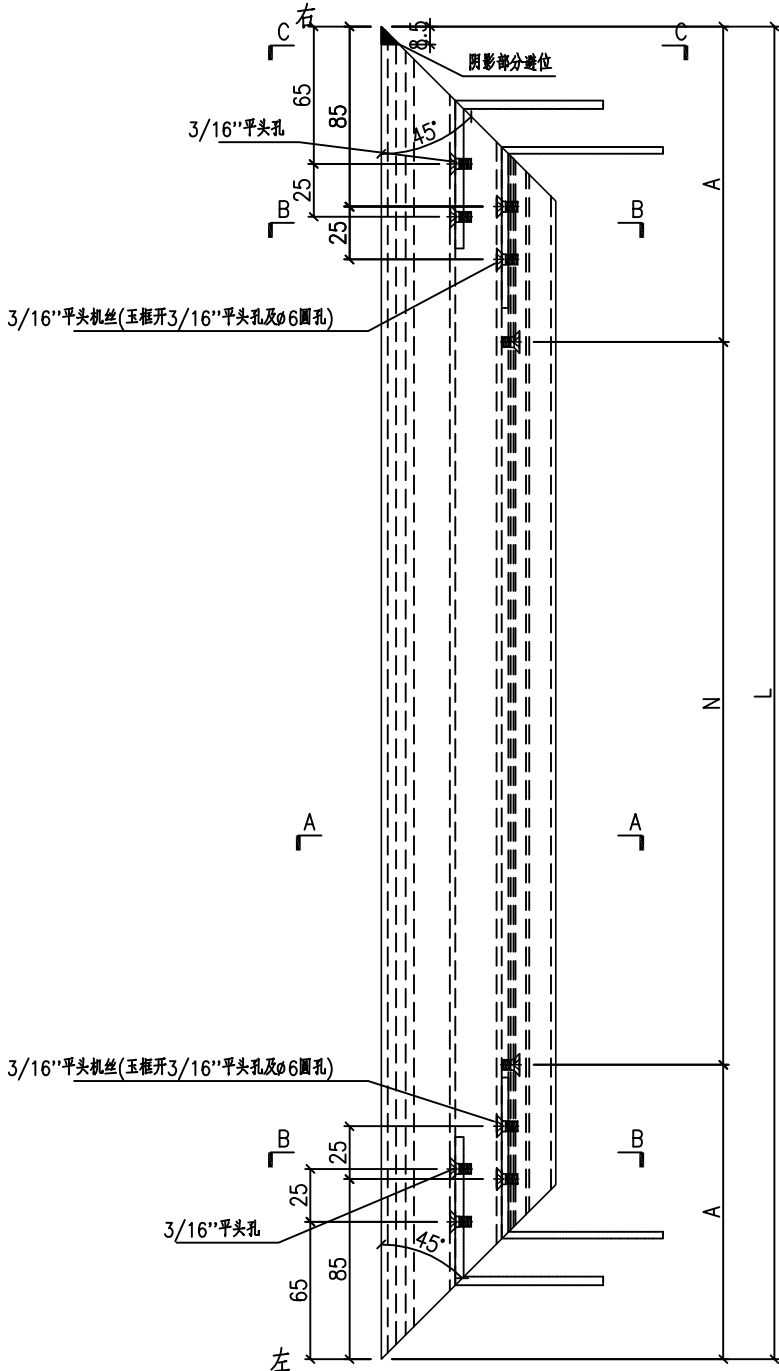
名稱	趟門玉加工圖	制圖	HHQ	2023.1.14	修改	A	
材料	X84392	復核			日期	2023.3.15	
顏色	ECK3X10063S-XF2 三塗(深灰)	批准			圖號	J857-MU-16F	



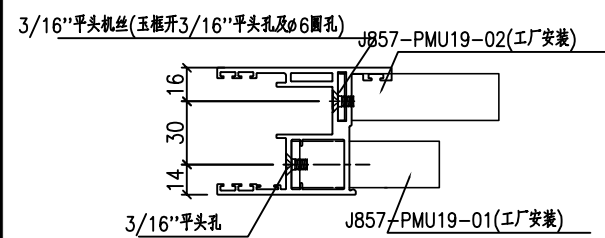
美特鋁質 有限公司
MIDI Aluminium Fabricator Ltd.

物料編號	數量	L	N	A			
J857-SD27-10	2	842.5	2x300	121.25			
J857-SD28-10	4	811	2x300	105.5			
J857-SD29-10	1	842.5	2x300	121.25			
J857-SD30-10	1	751	2x250	125.5			

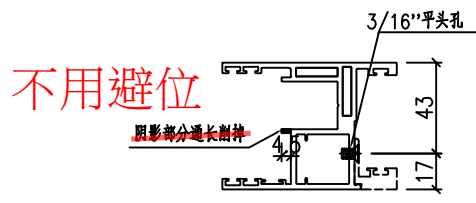
工程號	J857	地盤	啓德6552
-----	------	----	--------



SECTION C-C



SECTION B-B



SECTION A-A

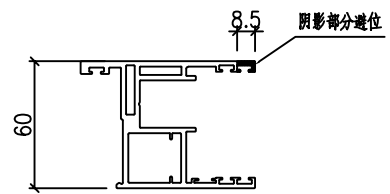
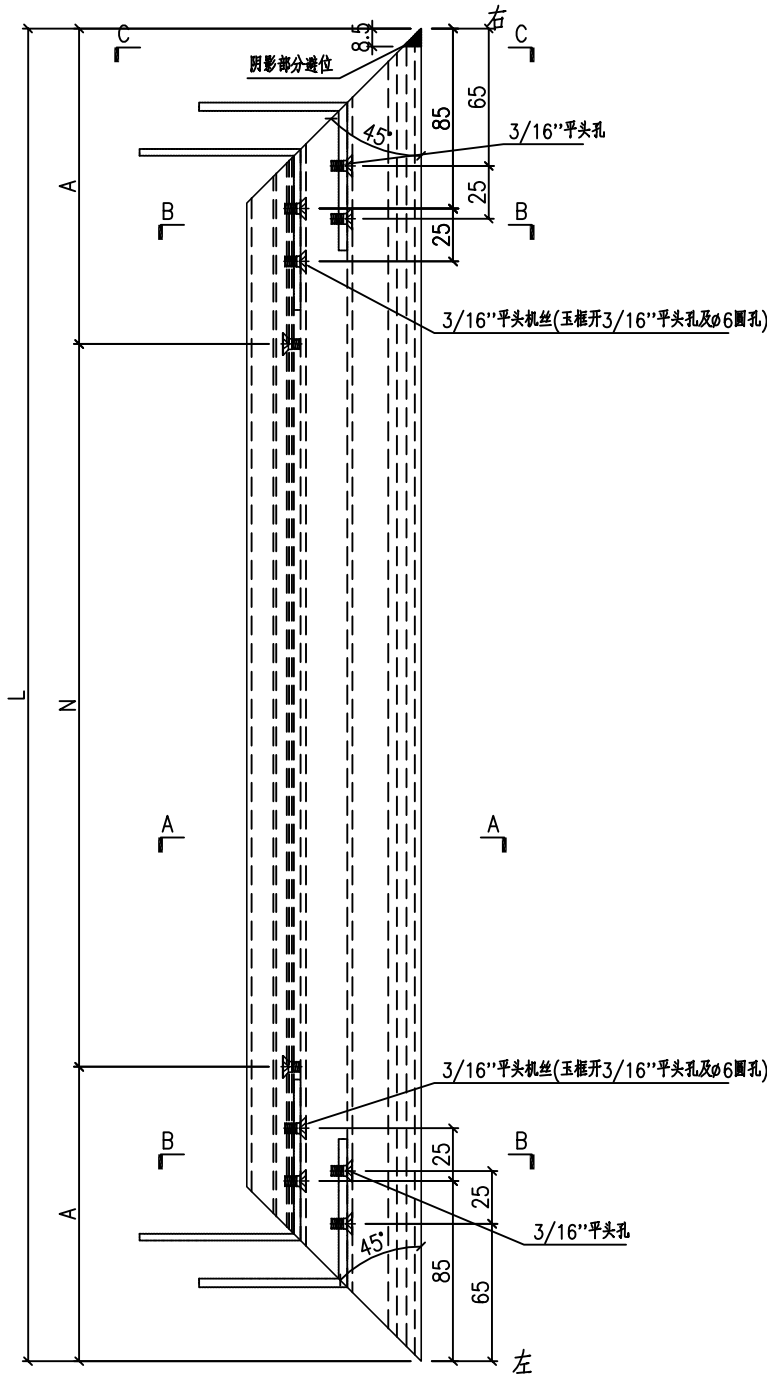
名稱	趟門玉加工圖	制圖	HHQ	2023.1.14	修改		
材料	X84392	復核			日期		
顏色	ECK3X10063S-XF2 三塗(深灰)	批准			圖號	J857-SD27-10	



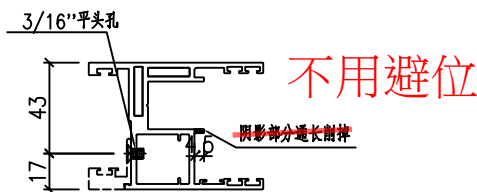
美特鋁質 有限公司
MIDI Aluminium Fabricator Ltd.

物料編號	數量	L	N	A			
J857-SD27-12	2	842.5	2x300	121.25			
J857-SD28-12	4	811	2x300	105.5			
J857-SD29-12	1	842.5	2x300	121.25			
J857-SD30-12	1	751	2x250	125.5			

工程號	J857	地盤	啓德6552
-----	------	----	--------



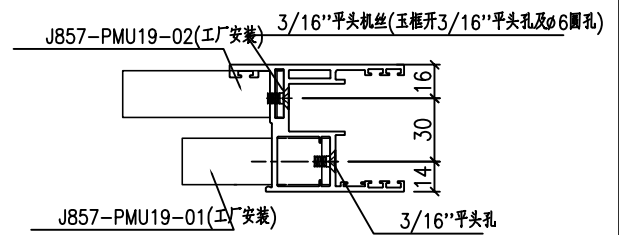
SECTION C-C



不用避位

阴影部分通长剖掉

SECTION A-A



SECTION B-B

名稱	趟門玉加工圖	制圖	HHQ	2023.1.14	修改		
材料	X84392	復核			日期		
顏色	ECK3X10063S-XF2 三塗(深灰)	批准			圖號	J857-SD27-12	