



工程指示 / 要求簡箋 ENGINEER INSTRUCTIONS(E.I.)

工程指示編號:	EI- 677 / 23	修改版本:	-
	HK- 2229 / 23		
工程編號:	J 857	工程名稱:	nkil6552
收件人:	生統	發件人:	n
工程項目:	後裝百葉 - 地盤用鋁板(glass wall內百業防水)	日期:	26/09/2023

<input type="checkbox"/> 原合約工程包	<input type="checkbox"/> 原合約工程加 / 減賬 QT-	<input type="checkbox"/> 新工程報價 QT-
---------------------------------	--	------------------------------------

信件批核號碼/圖紙參考編號:	批核模具圖紙編號:
客戶指示附件:	管理內部批簽署:

<input type="checkbox"/> 初步鋁料 B.M.	<input type="checkbox"/> 加工拆圖, 然後生產	<input type="checkbox"/> 尺寸表
<input type="checkbox"/> 正式鋁料 B.M.	<input type="checkbox"/> 技術上資料 / 指示	<input type="checkbox"/> 報價
<input type="checkbox"/> 配件 B.M.	<input type="checkbox"/> 樣辦或貨品說明書	<input type="checkbox"/> 分判合約
<input type="checkbox"/> 其他:		

內容:
按加工圖生產加工送地盤。

完成上列要求日期: 10/10/2023

國內

<input type="checkbox"/> 生產技術總監	<input type="checkbox"/> 連附件	<input type="checkbox"/> 技術部	<input type="checkbox"/> 連附件	<input type="checkbox"/> 生產部	<input type="checkbox"/> 連附件
<input type="checkbox"/> 採購部	<input type="checkbox"/> 連附件	<input checked="" type="checkbox"/> 生產統籌部	<input checked="" type="checkbox"/> 連附件	<input type="checkbox"/> 報關組	<input type="checkbox"/> 連附件
<input type="checkbox"/> 質檢部	<input type="checkbox"/> 連附件	<input type="checkbox"/> 會計部	<input type="checkbox"/> 連附件	<input type="checkbox"/> 機械設計部	<input type="checkbox"/> 連附件
<input type="checkbox"/> 香港辦	<input type="checkbox"/> 連附件	<input type="checkbox"/> 其他:			

香港

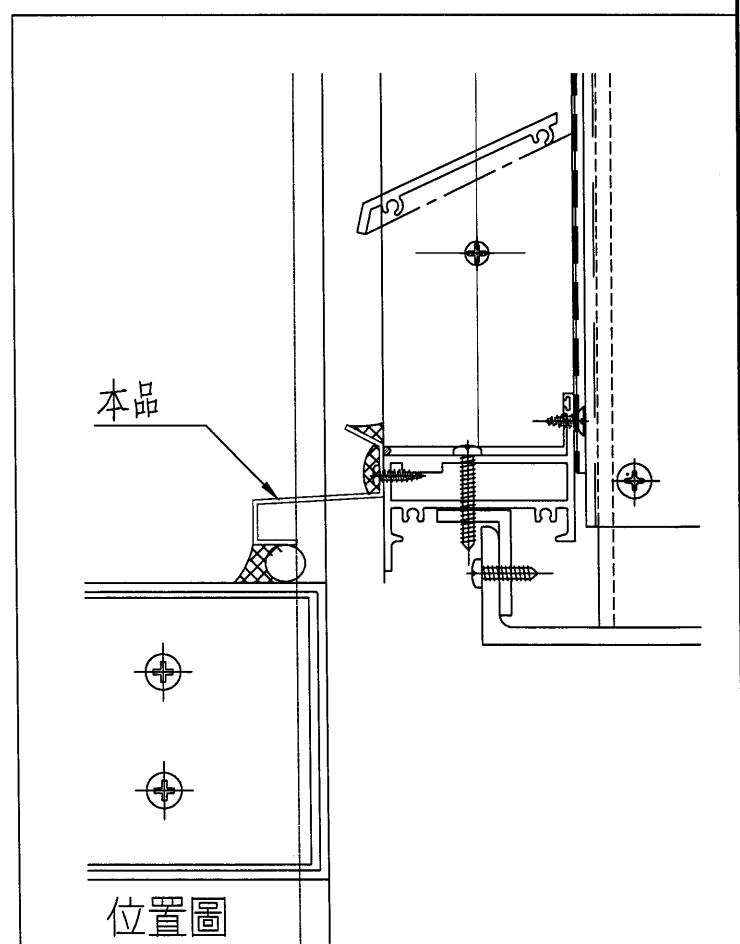
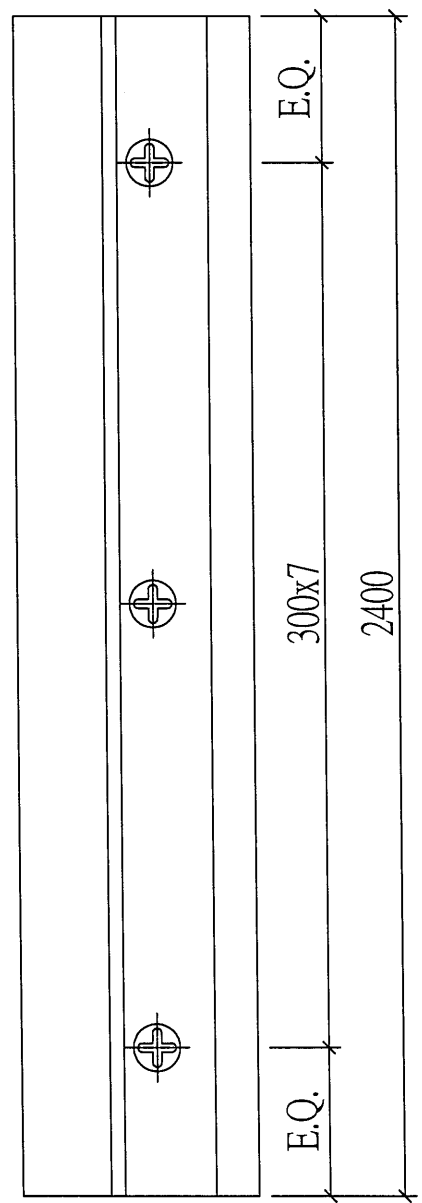
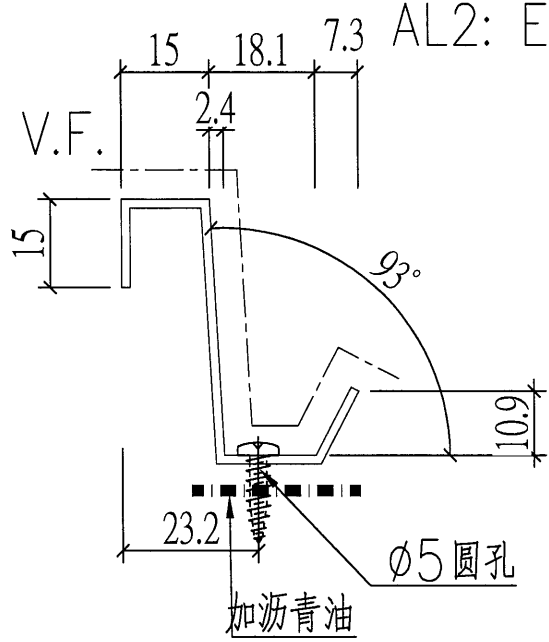
<input type="checkbox"/> 行政部	<input type="checkbox"/> 連附件	<input type="checkbox"/> 會計部	<input type="checkbox"/> 連附件	<input type="checkbox"/> 統籌部	<input type="checkbox"/> 連附件	<input type="checkbox"/> 工程部	<input type="checkbox"/> 連附件
<input type="checkbox"/> 採購部	<input type="checkbox"/> 連附件	<input type="checkbox"/> QS部	<input type="checkbox"/> 連附件	<input checked="" type="checkbox"/> 地盤管理	<input checked="" type="checkbox"/> 連附件	<input type="checkbox"/> 維修部	<input type="checkbox"/> 連附件

*發件人簽署:		*組別成員批核簽署:	
傳遞編號:	HK- 2229	項目經理簽署:	

 美特鋁質有限公司 MIDI Aluminium Fabricator Ltd.		工程號	J857	類別		物料號	-	
修改		地盤	啟德6552	制圖	李傳鵬	2022-12-28	圖號	AL-01
日期		採用工廠	地盤 ✓	图纸名称	鋁板加工圖	復核	練鬆文	2022-12-28
		材料颜色	AL2: ECK3M96295S-ZD1	材料	1.5mm THK. 鋁板	批准	林仁安	2022-12-28
							數量	-
							單件重量	- (KG)

AL2: ECK3M96295S-ZD1

數量: 15



 美特鋁質有限公司 MIDI Aluminium Fabricator Ltd.		工程號 J857 地盘 啟德6552	類別 制圖 李傳鵬	物料號 - 2022-12-28	圖號 AL-02
修改 日期	採用工廠 材料颜色 AL2: ECK3M96295S-ZD1	图纸名称 鋁板加工圖 材料 1.5mm THK. 鋁板	復核 練鬆文 批准 林仁安	2022-12-28 2022-12-28	數量 - 單件重量 - (KG)

AL2: ECK3M96295S-ZD1

數量: 15

