



美特鋁質有限公司

MIDI ALUMINIUM FABRICATOR LTD.



工程指示 / 要求簡箋 ENGINEER INSTRUCTIONS(E.I.)

工程指示編號:	EI- 6774/23	修改版本:	-
	HK- 2220		
工程編號:	J 857	工程名稱:	啟德6552
收件人:	生統	發件人:	Nero
工程項目:	後裝趟門 - 地盤用鋁板 (L座趟門頂收口)	日期:	25/9-2023

<input type="checkbox"/> 原合約工程包	<input type="checkbox"/> 原合約工程加 / 減賬 QT-	<input type="checkbox"/> 新工程報價 QT-
---------------------------------	--	------------------------------------

信件批核號碼/圖紙參考編號:	批核模具圖紙編號:
客戶指示附件:	管理內部批簽署:

<input type="checkbox"/> 初步鋁料 B.M.	<input type="checkbox"/> 加工拆圖, 然後生產	<input type="checkbox"/> 尺寸表
<input type="checkbox"/> 正式鋁料 B.M.	<input type="checkbox"/> 技術上資料/指示	<input type="checkbox"/> 報價
<input type="checkbox"/> 配件 B.M.	<input type="checkbox"/> 樣辦或貨品說明書	<input type="checkbox"/> 分判合約
<input type="checkbox"/> 其他:		

內容:  
按附件資料生產加工, 送地盤。

完成上列要求日期: 11/10-2023

國內

<input type="checkbox"/> 生產技術總監	<input type="checkbox"/> 連附件	<input type="checkbox"/> 技術部	<input type="checkbox"/> 連附件	<input type="checkbox"/> 生產部	<input type="checkbox"/> 連附件
<input type="checkbox"/> 採購部	<input type="checkbox"/> 連附件	<input checked="" type="checkbox"/> 生產統籌部	<input checked="" type="checkbox"/> 連附件	<input type="checkbox"/> 報關組	<input type="checkbox"/> 連附件
<input type="checkbox"/> 質檢部	<input type="checkbox"/> 連附件	<input type="checkbox"/> 會計部	<input type="checkbox"/> 連附件	<input type="checkbox"/> 機械設計部	<input type="checkbox"/> 連附件
<input type="checkbox"/> 香港辦	<input type="checkbox"/> 連附件	<input type="checkbox"/> 其他:			

香港

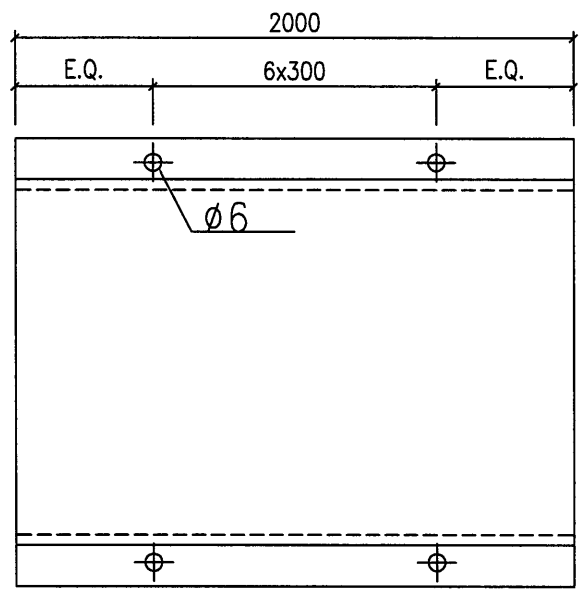
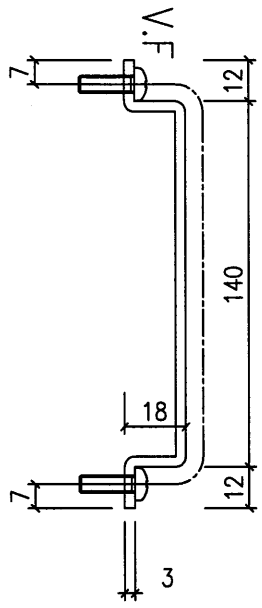
<input type="checkbox"/> 行政部	<input type="checkbox"/> 連附件	<input type="checkbox"/> 會計部	<input type="checkbox"/> 連附件	<input type="checkbox"/> 統籌部	<input type="checkbox"/> 連附件	<input type="checkbox"/> 工程部	<input type="checkbox"/> 連附件
<input type="checkbox"/> 採購部	<input type="checkbox"/> 連附件	<input type="checkbox"/> QS部	<input type="checkbox"/> 連附件	<input checked="" type="checkbox"/> 地盤管理	<input checked="" type="checkbox"/> 連附件	<input type="checkbox"/> 維修部	<input type="checkbox"/> 連附件

*發件人簽署:		*組別成員批核簽署:	
傳遞編號:	HK2220/23	項目經理簽署:	

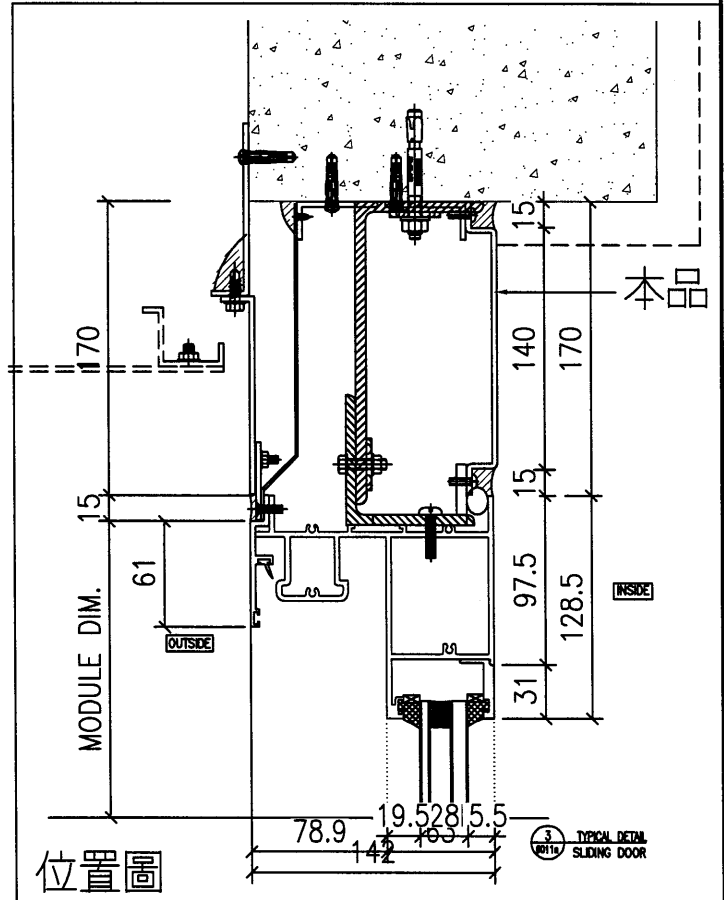
# EG-DWG3


**美特鋁質** 有限公司  
 MIDI Aluminium Fabricator Ltd.

工程號	J857	地盤	啓德6552
-----	------	----	--------



數量: ~~2~~ 4



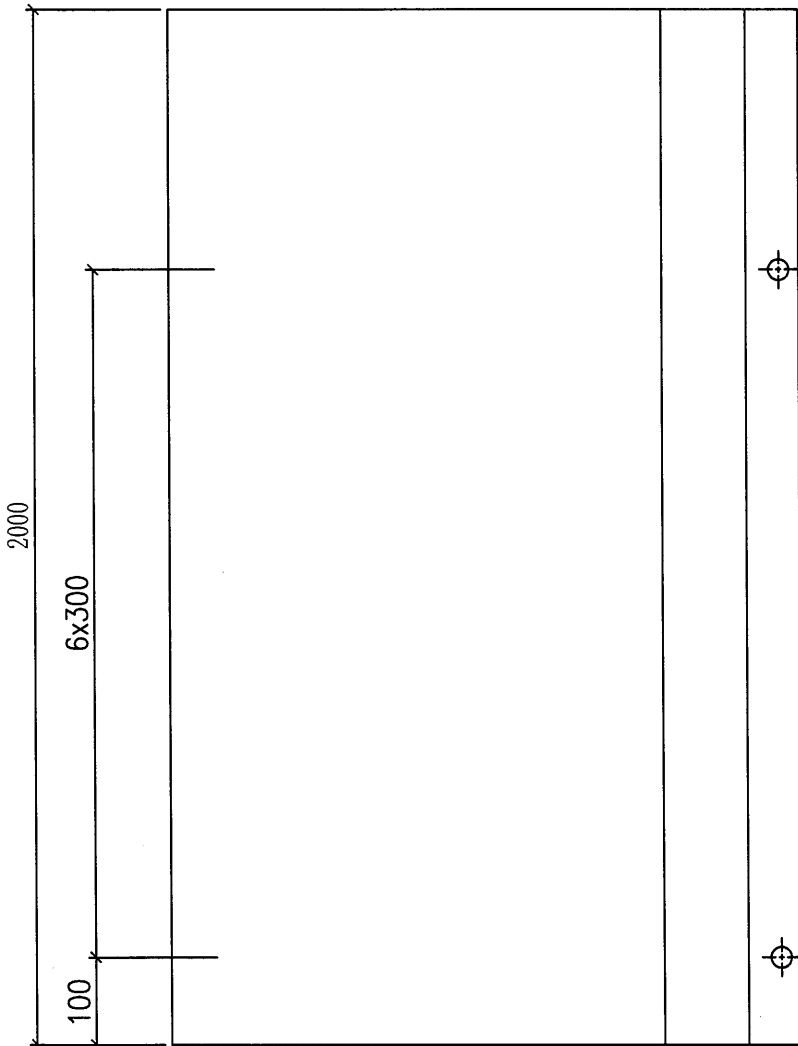
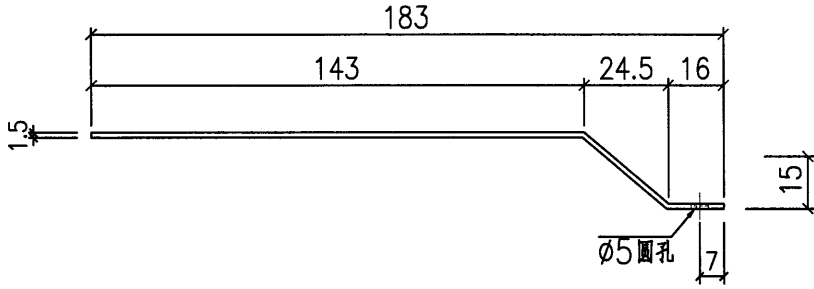
名稱	鋁板加工圖	制圖	HHQ	2022.9.30	修改			
材料	3mm厚鋁板	復核			日期			
顏色	深灰色	批准			圖號	J857-SD27a-1		

EG-DWG3



美特鋁質 有限公司  
MIDI Aluminium Fabricator Ltd.

工程號	J857	地盤	啓德6552
-----	------	----	--------



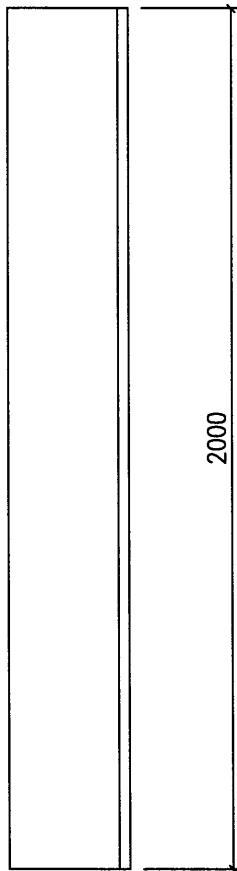
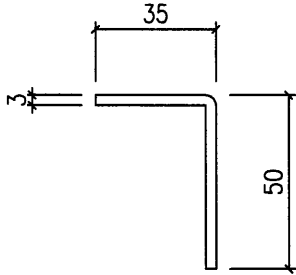
數量: ~~2~~ 4

名稱	鋁板加工圖	制圖	HHQ	2022.9.30	修改		
材料	1.5mm厚鋁板	復核			日期		
顏色	銹化	批准			圖號	J857-SD27a-3	

# EG-DWG3

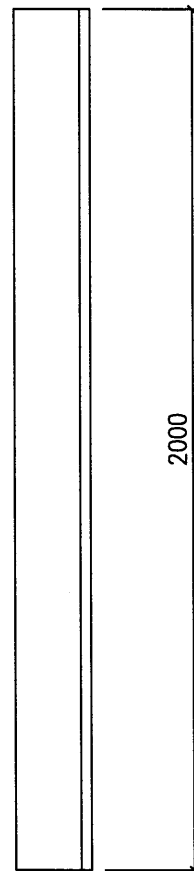
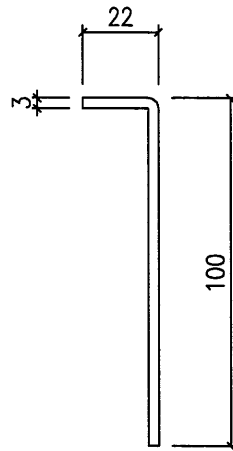

**美特鋁質** 有限公司  
 MIDI Aluminium Fabricator Ltd.

工程號 | J857 | 地盤 | 啓德6552



圖號 J857-SD27a-4a

數量: ~~6~~ 12

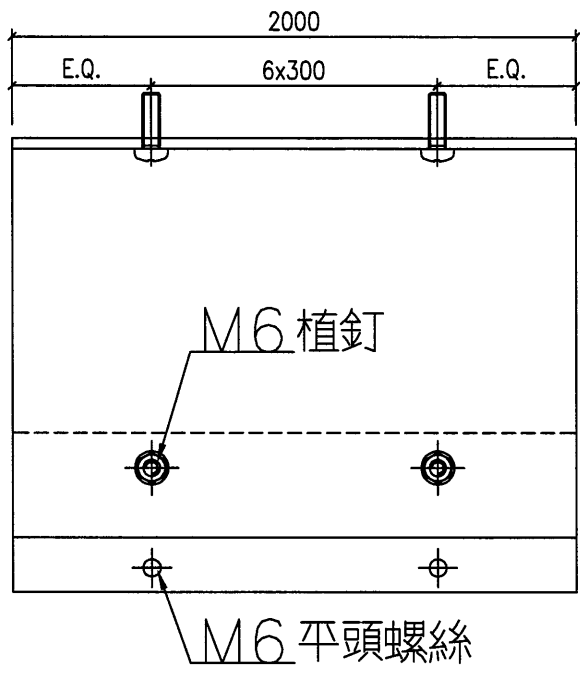
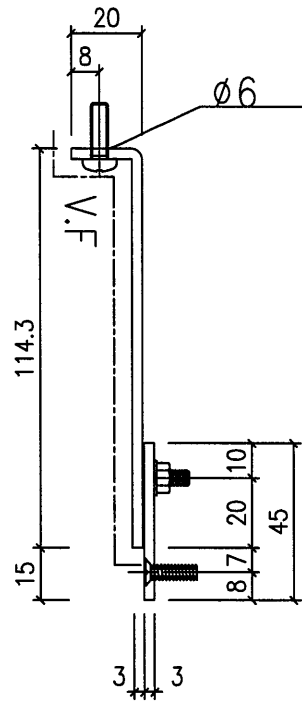


圖號 J857-SD27a-4b

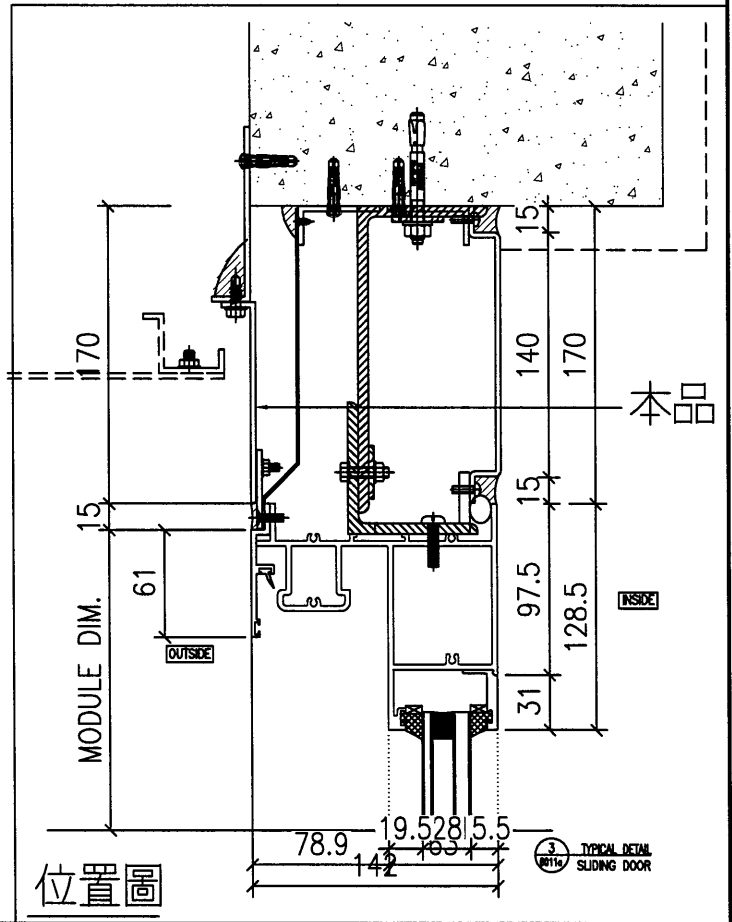
數量: ~~2~~ 4

名稱	鋁板加工圖	制圖	HHQ	2022.9.30	修改			
材料	3mm厚鋁板	復核			日期			
顏色	鈹	批准			圖號	J857-SD27a-4		

工程號	J857	地盤	啓德6552
-----	------	----	--------



數量: ~~2~~ 4



名稱	鋁板加工圖	制圖	HHQ	2022.9.30	修改		
材料	3mm厚鋁板	復核			日期		
顏色	深灰色	批准			圖號	J857-SD27a-2	