

美特鋁質有限公司

MIDI ALUMINIUM FABRICATOR LTD.



工程指示 / 要求簡箋 ENGINEER INSTRUCTIONS(E.I.)

工程指示編號:	EI- 6727 / 23	修改版本:	-
	HK- 21,8		
工程編號:	J 857	工程名稱:	nkil6552
收件人:	生統	發件人:	nero
工程項目:	單元式幕牆 - 地盤用鋁板(位置3017底)(CVI-AR-669)	日期:	12/09/2023

<input type="checkbox"/> 原合約工程包	<input type="checkbox"/> 原合約工程加 / 減賬 QT-	<input type="checkbox"/> 新工程報價 QT-
---------------------------------	--	------------------------------------

信件批核號碼/圖紙參考編號:	批核模具圖紙編號:
客戶指示附件:	管理內部批簽署:

<input type="checkbox"/> 初步鋁料 B.M.	<input type="checkbox"/> 加工拆圖, 然後生產	<input type="checkbox"/> 尺寸表
<input type="checkbox"/> 正式鋁料 B.M.	<input type="checkbox"/> 技術上資料 / 指示	<input type="checkbox"/> 報價
<input type="checkbox"/> 配件 B.M.	<input type="checkbox"/> 樣辦或貨品說明書	<input type="checkbox"/> 分判合約
<input type="checkbox"/> 其他:		

內容:  
請按附件資料生產加工, 送地盤。

完成上列要求日期: 26/09/2023

國內

<input type="checkbox"/> 生產技術總監	<input type="checkbox"/> 連附件	<input type="checkbox"/> 技術部	<input type="checkbox"/> 連附件	<input type="checkbox"/> 生產部	<input type="checkbox"/> 連附件
<input type="checkbox"/> 採購部	<input type="checkbox"/> 連附件	<input checked="" type="checkbox"/> 生產統籌部	<input checked="" type="checkbox"/> 連附件	<input type="checkbox"/> 報關組	<input type="checkbox"/> 連附件
<input type="checkbox"/> 質檢部	<input type="checkbox"/> 連附件	<input type="checkbox"/> 會計部	<input type="checkbox"/> 連附件	<input type="checkbox"/> 機械設計部	<input type="checkbox"/> 連附件
<input type="checkbox"/> 香港辦	<input type="checkbox"/> 連附件	<input type="checkbox"/> 其他:			

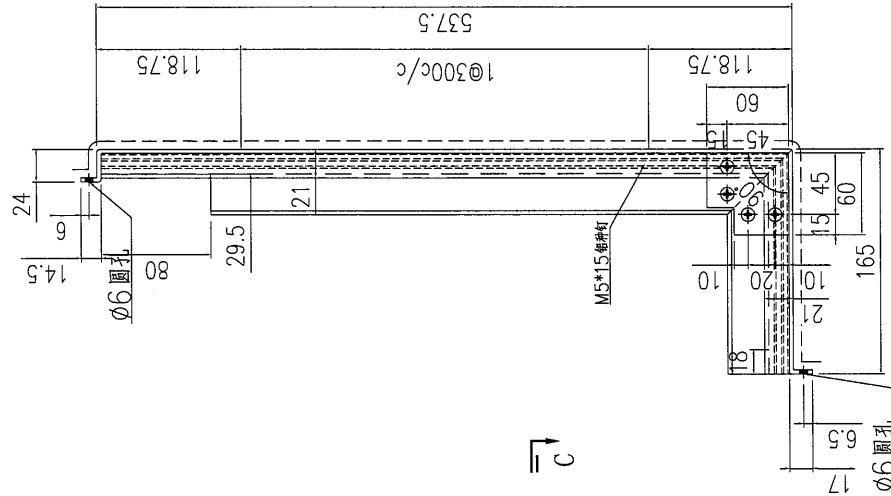
香港

<input type="checkbox"/> 行政部	<input type="checkbox"/> 連附件	<input type="checkbox"/> 會計部	<input type="checkbox"/> 連附件	<input type="checkbox"/> 統籌部	<input type="checkbox"/> 連附件	<input type="checkbox"/> 工程部	<input type="checkbox"/> 連附件
<input type="checkbox"/> 採購部	<input type="checkbox"/> 連附件	<input type="checkbox"/> QS部	<input type="checkbox"/> 連附件	<input checked="" type="checkbox"/> 地盤管理	<input checked="" type="checkbox"/> 連附件	<input type="checkbox"/> 維修部	<input type="checkbox"/> 連附件

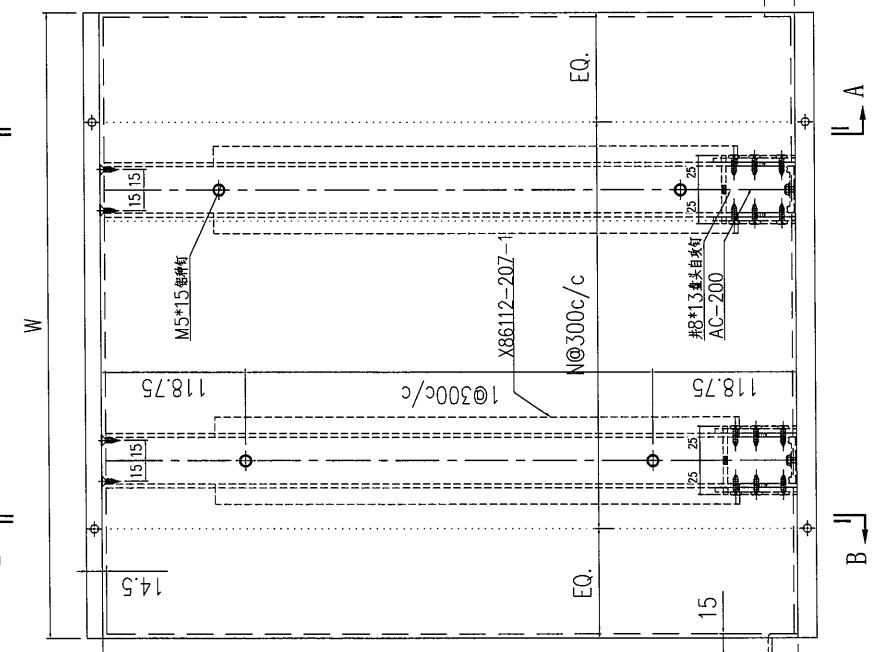
*發件人簽署:	4	*組別成員批核簽署:	
傳遞編號:	MC 2108	項目經理簽署:	



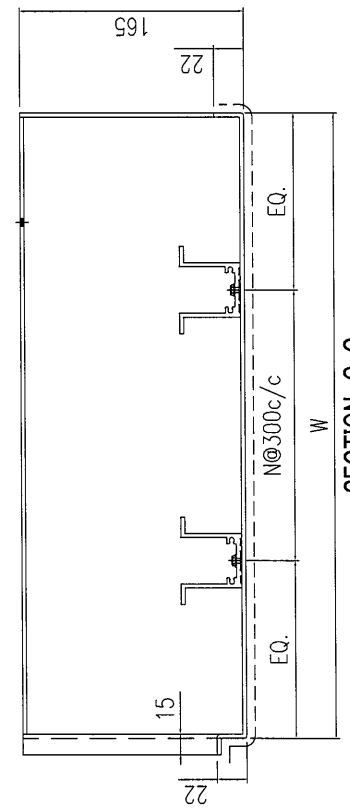
 <b>美特鋁質有限公司</b> MIDI Aluminium Fabricator Ltd.		工程號	J857	類別		物料號	-	
修改 A - - 採用工廠 - 地盤 ✓		地盤	啟德6552	制圖	陳梓豪	20220115	圖號	AC-253-4
日期	9.21	图纸名称	鋁板加工圖	復核	練鬆文	20220119	數量	-
材料颜色 AL2: ECK3M96295S-ZD1		材料	3mm 鋁板	批准	林仁安	20220120	單件重量	- (KG)



SECTION A-A

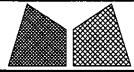


SECTION B-B



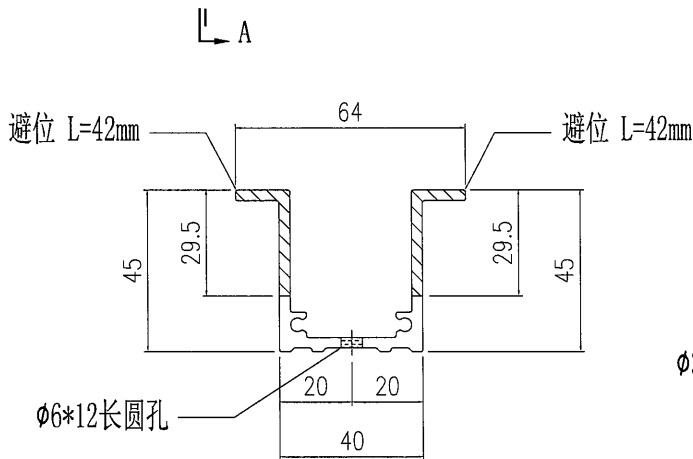
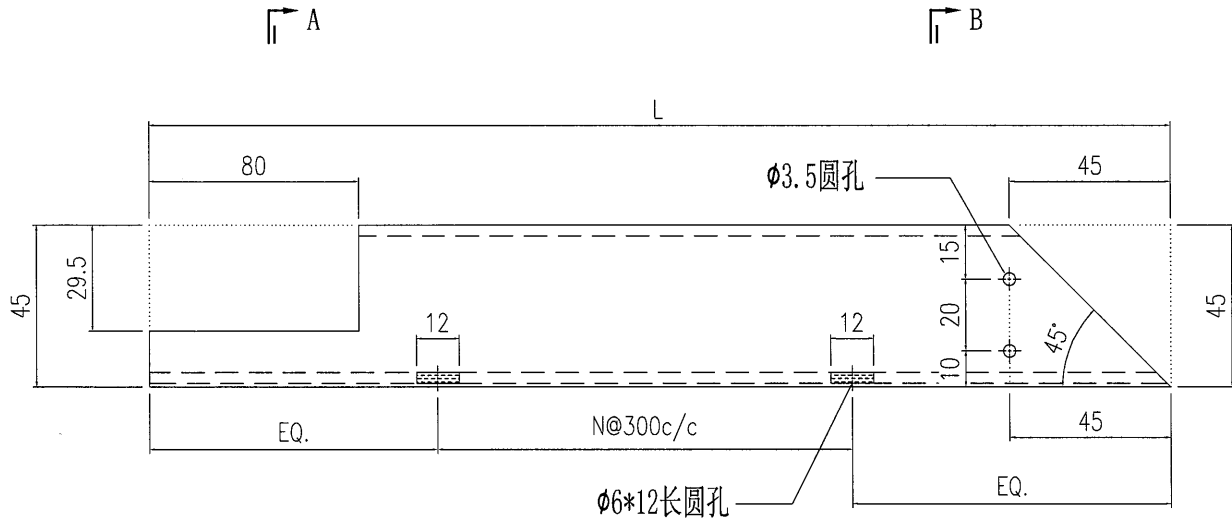
SECTION C-C

S/N	零件编号	W	N	數量
4	AC-253-4	635	2	1
3				
2				
1				

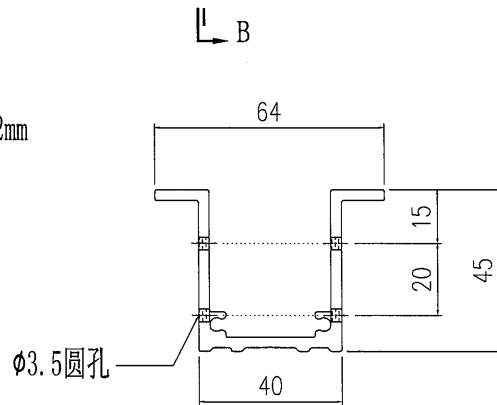


美特鋁質有限公司  
MIDI Aluminium Fabricator Ltd.

工程號	J857	類別		物料號	-			
地盘	啟德6552	制圖	陈梓豪	20220915	圖號	X86112-207		
修改	-	採用工廠	✓	地盤	-	图纸名称	铝料加工图	
日期	-	材料颜色	銘化	材料	X86112	復核	練松文	
						批准	林仁安	
						20220915	數量	-
							單件重量	- (KG)



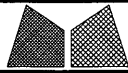
SECTION A-A



SECTION B-B

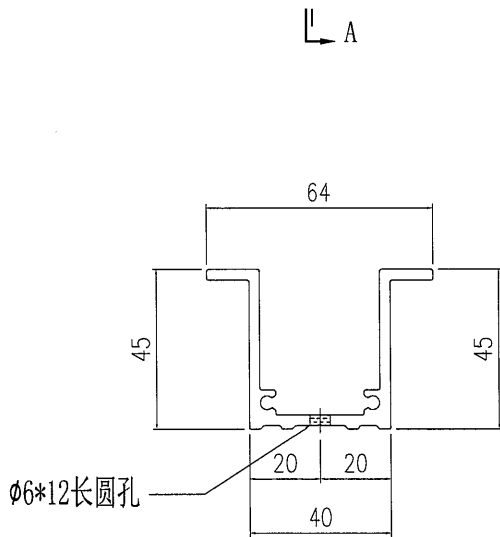
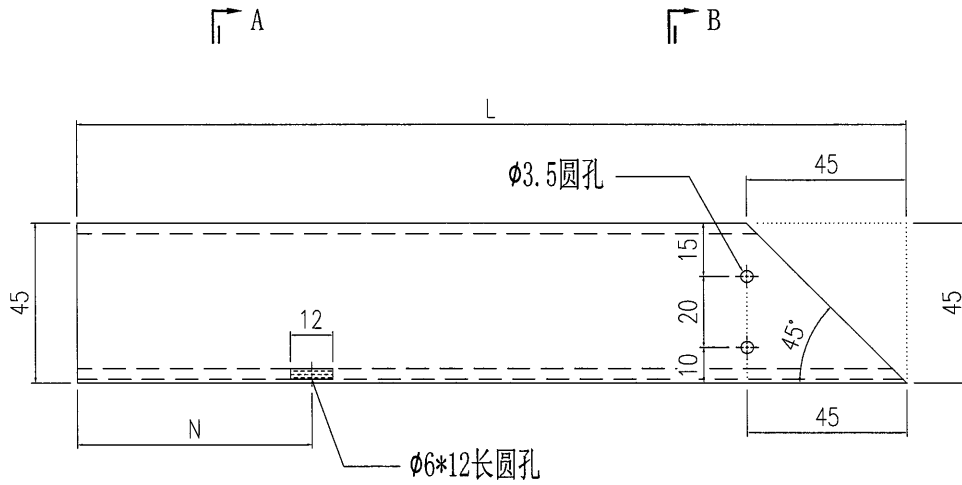
數量:21

1	X86112-207-1	533.5	1
S/N	部件编号	L	N

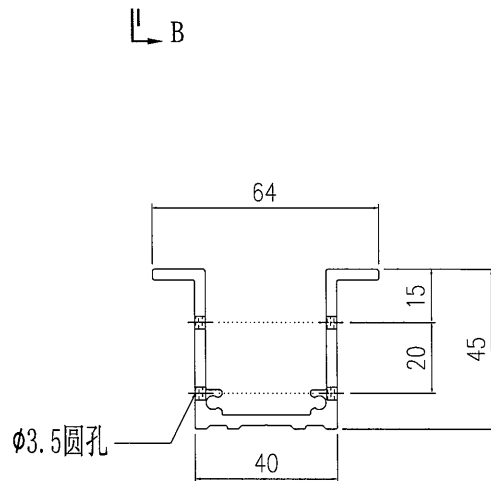


美特鋁質有限公司  
MIDI Aluminium Fabricator Ltd.

工程號	J857	類別		物料號	-						
地盘	啟德6552	制圖	陈梓豪	20220115	圖號	X86112-203					
图纸名称	铝料加工图	復核	練松文	20220119	數量	-					
修改	-	採用	工廠	✓	地盘	-					
日期	-	材料颜色	鍍化	材料	X86112	批准	林仁安	20220120	單件重量	-	(KG)



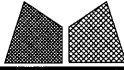
SECTION A-A



SECTION B-B

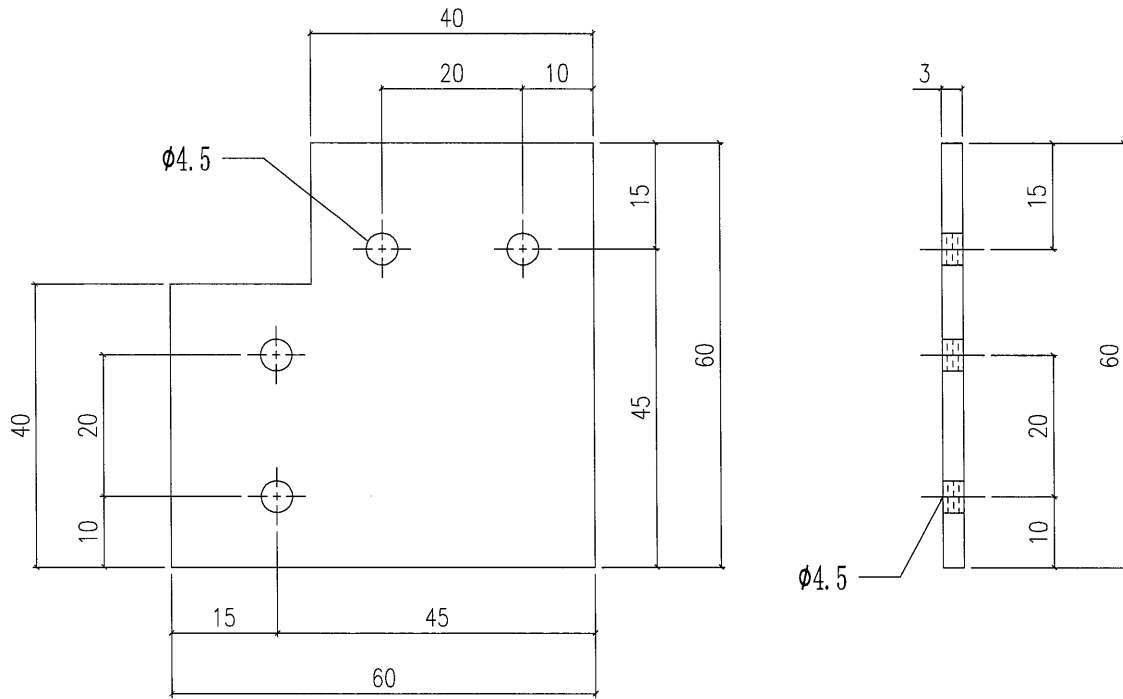
數量:21

3	X86112-203-3	162	18
2			
1			
S/N	部件编号	L	N



美特鋁質有限公司  
MIDI Aluminium Fabricator Ltd.

修改	-	-	-	採用	工廠	✓	地盤	-	工程號	J857	類別		物料號	-	
日期	-	-	-	材料顏色	鍍化				地盤	啟德6552	制圖	陳梓豪	20220115	圖號	AC-200
									圖紙名稱	收邊鋁板	復核	練松文	20220119	數量	-
									材料	3mm 鋁板	批准	林仁安	20220120	單件重量	- (KG)



數量:42

