



工程指示 / 要求簡箋 ENGINEER INSTRUCTIONS(E.I.)

工程指示編號:	EI- 6711 / 23	修改版本:	-
	HK- 1982 / 23		
工程編號:	J 857	工程名稱:	nkil6552
收件人:	生統	發件人:	n
工程項目:	glass balustrade - 地盤用鋁板(1座樓梯位)	日期:	06/09/2023

<input type="checkbox"/> 原合約工程包	<input type="checkbox"/> 原合約工程加 / 減賬 QT-	<input type="checkbox"/> 新工程報價 QT-
---------------------------------	--	------------------------------------

信件批核號碼/圖紙參考編號:	批核模具圖紙編號:
客戶指示附件:	管理內部批簽署:

<input type="checkbox"/> 初步鋁料 B.M.	<input type="checkbox"/> 加工拆圖, 然後生產	<input type="checkbox"/> 尺寸表
<input type="checkbox"/> 正式鋁料 B.M.	<input type="checkbox"/> 技術上資料 / 指示	<input type="checkbox"/> 報價
<input type="checkbox"/> 配件 B.M.	<input type="checkbox"/> 樣辦或貨品說明書	<input type="checkbox"/> 分判合約
<input type="checkbox"/> 其他:		

內容:  
按附件資料生產加工送地盤

完成上列要求日期: 15/09/2023

國內

<input type="checkbox"/> 生產技術總監	<input type="checkbox"/> 連附件	<input type="checkbox"/> 技術部	<input type="checkbox"/> 連附件	<input type="checkbox"/> 生產部	<input type="checkbox"/> 連附件
<input type="checkbox"/> 採購部	<input type="checkbox"/> 連附件	<input checked="" type="checkbox"/> 生產統籌部	<input checked="" type="checkbox"/> 連附件	<input type="checkbox"/> 報關組	<input type="checkbox"/> 連附件
<input type="checkbox"/> 質檢部	<input type="checkbox"/> 連附件	<input type="checkbox"/> 會計部	<input type="checkbox"/> 連附件	<input type="checkbox"/> 機械設計部	<input type="checkbox"/> 連附件
<input type="checkbox"/> 香港辦	<input type="checkbox"/> 連附件	<input type="checkbox"/> 其他:			

香港

<input type="checkbox"/> 行政部	<input type="checkbox"/> 連附件	<input type="checkbox"/> 會計部	<input type="checkbox"/> 連附件	<input type="checkbox"/> 統籌部	<input type="checkbox"/> 連附件	<input type="checkbox"/> 工程部	<input type="checkbox"/> 連附件
<input type="checkbox"/> 採購部	<input type="checkbox"/> 連附件	<input type="checkbox"/> QS部	<input type="checkbox"/> 連附件	<input checked="" type="checkbox"/> 地盤管理	<input checked="" type="checkbox"/> 連附件	<input type="checkbox"/> 維修部	<input type="checkbox"/> 連附件

*發件人簽署:	<i>[Signature]</i>	*組別成員批核簽署:	
傳遞編號:	46 1982 / 23	項目經理簽署:	<i>[Signature]</i>

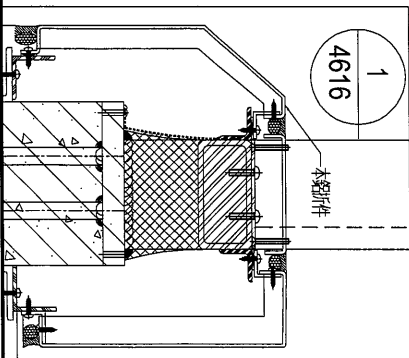
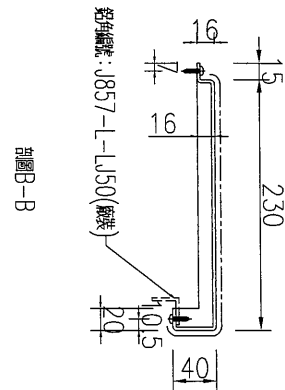
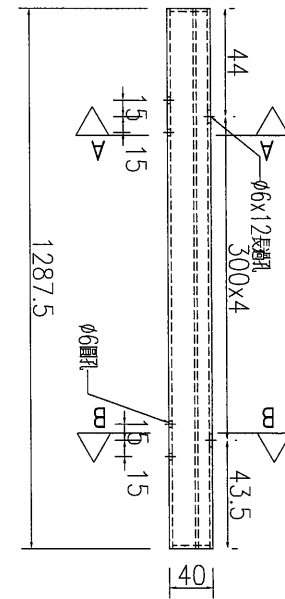
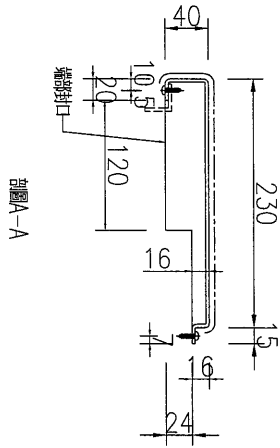
# EG-DWG3



美特鋁質 有限公司  
MIDI Aluminium Fabricator Ltd.

產品編號	L(MM)	數量	A	N	M	B	N1	M1	備註
		1							

工程號	J857	地盤	啓德6552
-----	------	----	--------



名稱	鋁板加工圖	制圖	吳禕瑜	2023.3.13	修改			
材料	3mm厚鋁	復核	王禮秋	2023.3.17	日期			
顏色	銅色(AL1)	批准			圖號	J857-L-LB50		

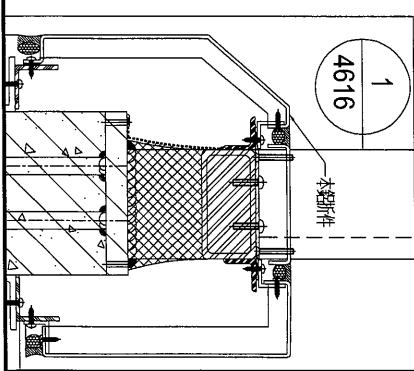
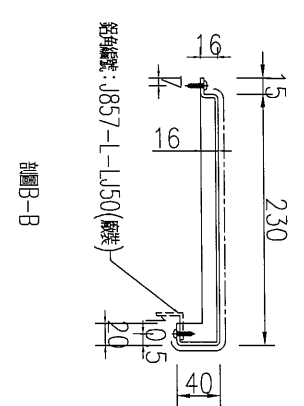
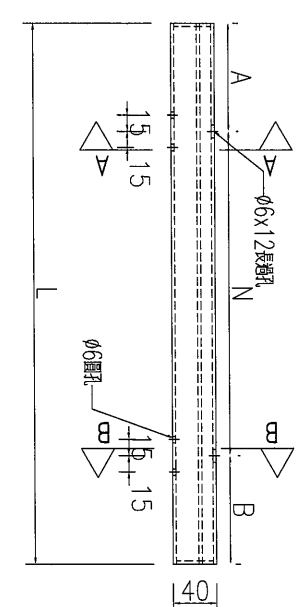
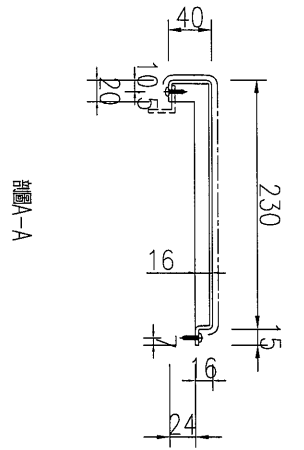
# EG-DWG3



美特鋁質 有限公司  
MIDI Aluminium Fabricator Ltd.

工程號	J857	地盤	啓德6552
-----	------	----	--------

序	物料編號	數量	長度	A	N	B
1	J857-L-LB51	1	1260	30	300X4	30
2	J857-L-LB55	1	1145	122.5	300X3	122.5
3	J857-L-LB60	1	1401.5	100.75	300X4	100.75



名稱	鋁板加工圖	制圖	吳禕瑜	2023.3.13	修改		
材料	3mm厚鋁	復核	王禮秋	2023.3.17	日期		
顏色	銅色(AL1)	批准			圖號	J857-L-LB51	

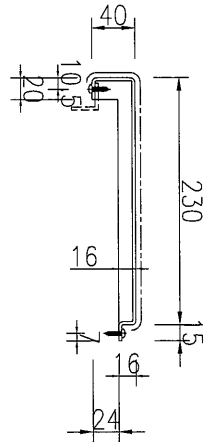
# EG-DWG3



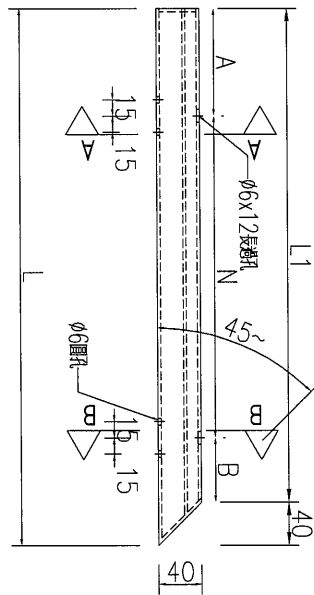
美特鋁質 有限公司  
MIDI Aluminium Fabricator Ltd.

工程號 J857 地盤 啓德6552

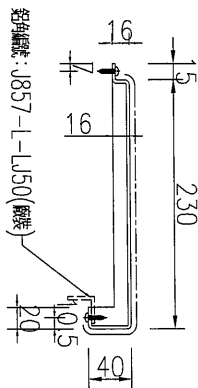
序	物料編號	數量	長度L	長度L1	A	N	B
1	J857-L-LB52	1	1214	1174	114.5	300X3	159.5
2	J857-L-LB56	1	1099	1059	57	300X3	102
3	J857-L-LB58	1	1159	1119	87	300X3	132



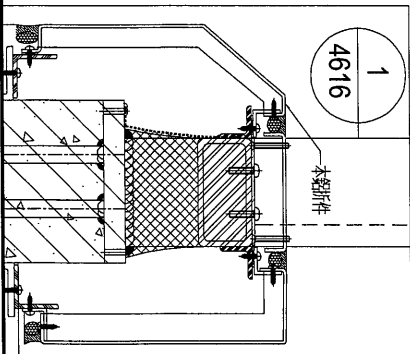
剖面A-A



剖面B-B



剖面B-B



名稱	鋁板加工圖	制圖	吳禕瑜	2023.3.13	修改		
材料	3mm 聯板	復核	王禮秋	2023.3.17	日期		
顏色	銅色(AL1)	批准			圖號	J857-L-LB52	

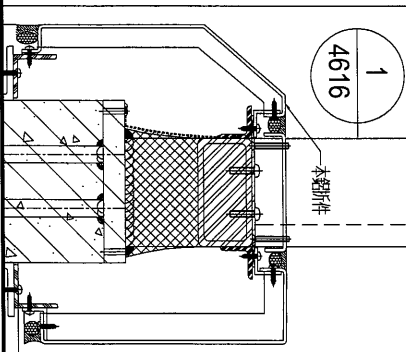
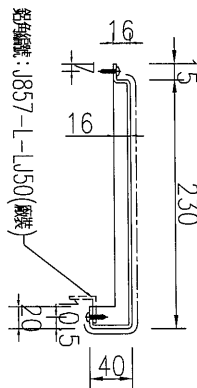
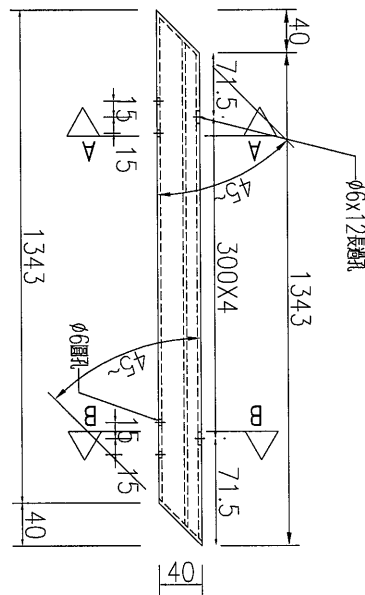
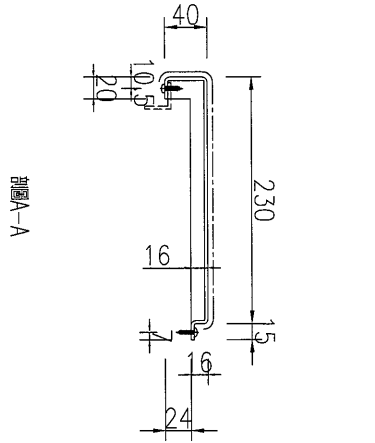
# EG-DWG3



美特鋁質 有限公司  
MIDI Aluminium Fabricator Ltd.

工程號 J857 地盤 啓德6552

產品編號	L(MM)	數量	A	N	M	B	N1	M1	備註
		1							



名稱	鋁板加工圖	制圖	吳禕瑜	2023.3.13	修改			
材料	3mm厚板	復核	王禮秋	2023.3.17	日期			
顏色	銅色(AL1)	批准			圖號	J857-L-LB53		

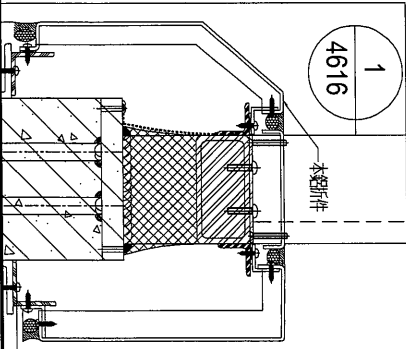
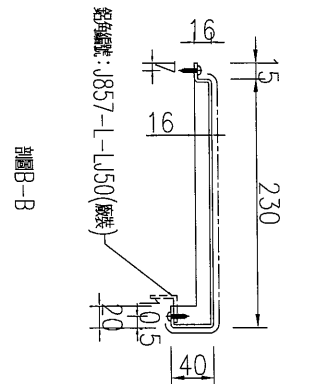
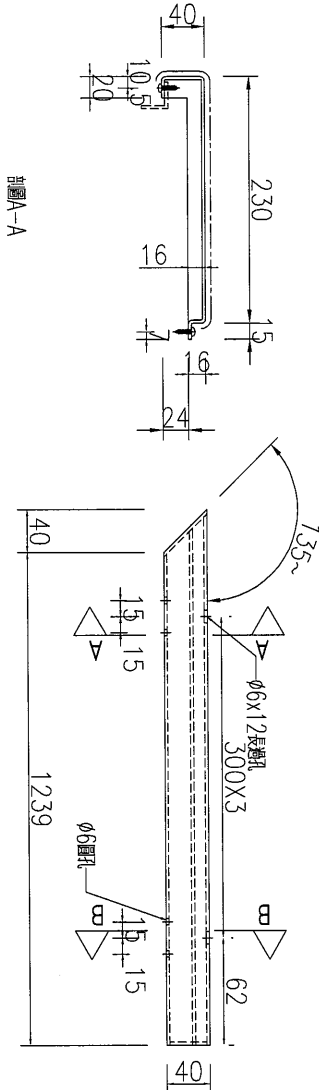
# EG-DWG3



美特鋁質 有限公司  
MIDI Aluminium Fabricator Ltd.

工程號	J857	地盤	啓德6552
-----	------	----	--------

產品編號	L(MM)	數量	A	N	M	B	N1	M1	備註
		1							



名稱	鋁板加工圖	制圖	吳禕瑜	2023.3.13	修改				
材料	3mm厚鋁板	復核	王禮秋	2023.3.17	日期				
顏色	銅色(AL1)	批准			圖號	J857-L-LB54			

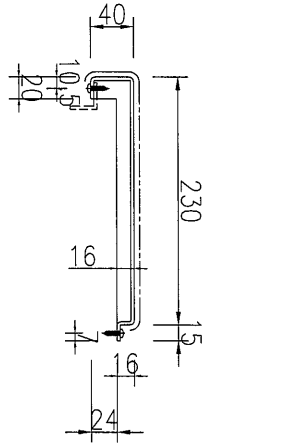
# EG-DWG3



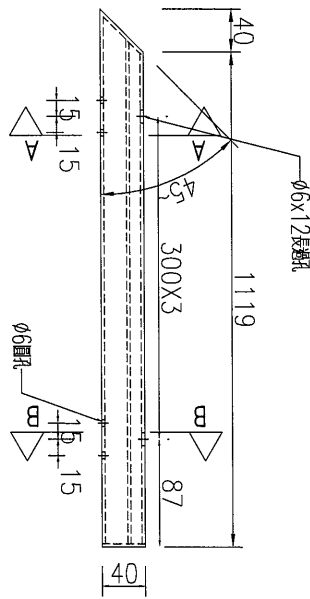
美特鋁質 有限公司  
MIDI Aluminium Fabricator Ltd.

工程號 J857 地盤 啓德6552

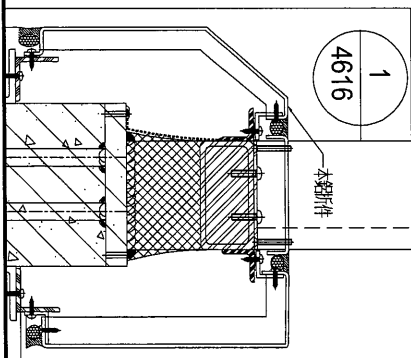
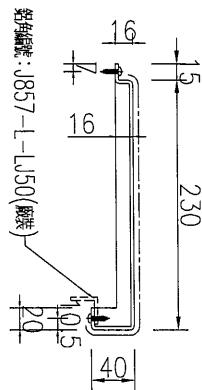
產品編號	L(MM)	數量	A	N	M	B	N1	M1	備註
		1							



剖面圖 A-A



剖面圖 B-B



名稱	鋁板加工圖	制圖	吳禕瑜	2023.3.13	修改				
材料	3mm厚鋁板	復核	王禮秋	2023.3.17	日期				
顏色	銅色(AL1)	批准			圖號	J857-L-LB57			



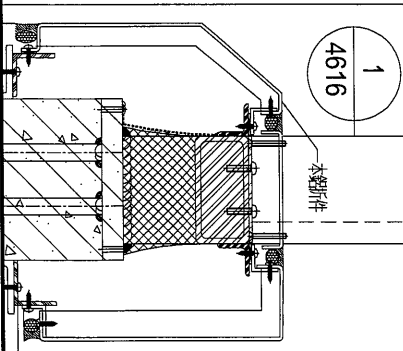
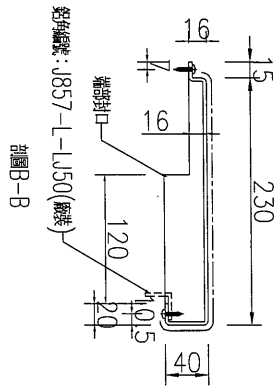
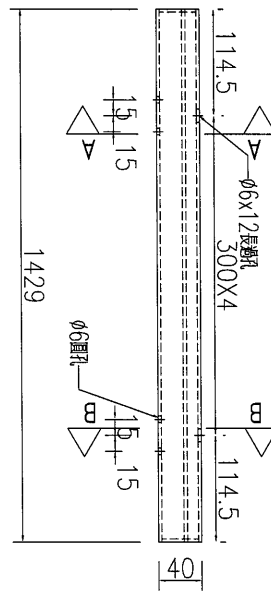
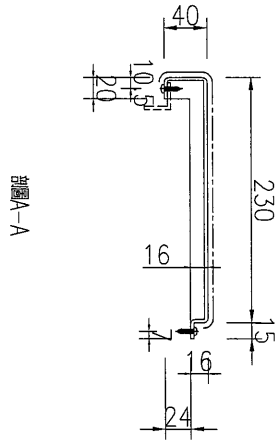
# EG-DWG3



美特鋁質 有限公司  
MIDI Aluminium Fabricator Ltd.

工程號 J857 地盤 啓德6552

產品編號	L(MM)	數量	A	N	M	B	N1	M1	備註
		1							



名稱	鋁板加工圖	制圖	吳禕瑜	2023.3.13	修改				
材料	3mm厚板	復核	王禮秋	2023.3.17	日期				
顏色	銅色(AL1)	批准			圖號	J857-L-LB61			

# EG-DWG3



美特鋁質 有限公司  
MIDI Aluminium Fabricator Ltd.

工程號

J857

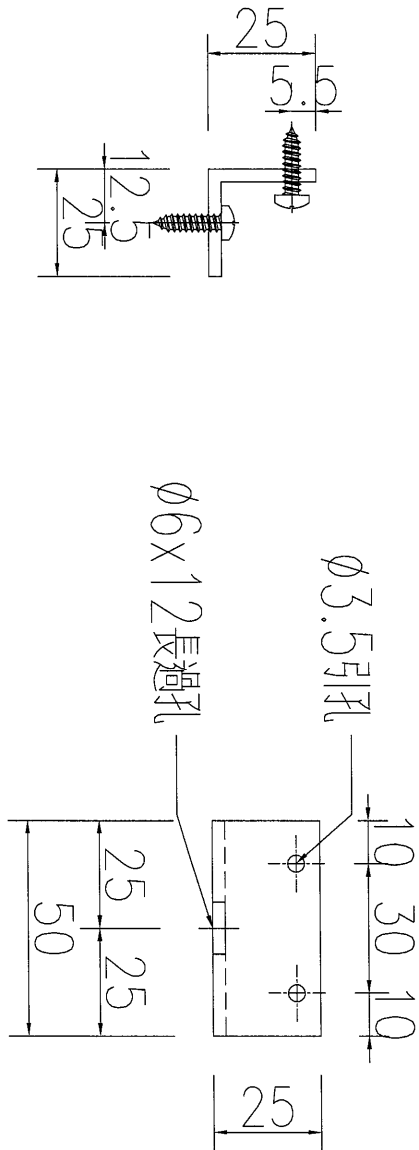
地盤

啓德6552

鋁角編號: J857-L-~~LJ31~~

數量: 53 可鋁板摺成

LJ50



名稱	鋁板加工圖	制圖	吳禕瑜	2023.3.13	修改		
材料	3mm 鋁板	復核	王禮秋	2023.3.17	日期		LJ50
顏色	銅色(AL1)	批准			圖號	J857-L- <del>LJ31</del>	