

工程指示 / 要求簡箋 ENGINEER INSTRUCTIONS(E.I.)

工程指示編號:	EI- 6659	修改版本:	A
	HK- 1892		
工程編號:	J 857	工程名稱:	NKIL6552
收件人:	生統	發件人:	N
工程項目:	幕牆單元件 - 地盤用鋁板(補料)(屋頂鋁板)	日期:	23/08/2023

<input type="checkbox"/> 原合約工程包	<input type="checkbox"/> 原合約工程加 / 減賬 QT-	<input type="checkbox"/> 新工程報價 QT-
---------------------------------	--	------------------------------------

信件批核號碼/圖紙參考編號:	批核模具圖紙編號:
客戶指示附件:	管理內部批簽署:

<input type="checkbox"/> 初步鋁料 B.M.	<input type="checkbox"/> 加工拆圖, 然後生產	<input type="checkbox"/> 尺寸表
<input type="checkbox"/> 正式鋁料 B.M.	<input type="checkbox"/> 技術上資料/指示	<input type="checkbox"/> 報價
<input type="checkbox"/> 配件 B.M.	<input type="checkbox"/> 樣辦或貨品說明書	<input type="checkbox"/> 分判合約
<input type="checkbox"/> 其他:		

內容: 修改加工圖
完成上列要求日期: 30/08/2023

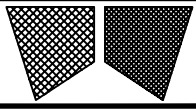
國內

<input type="checkbox"/> 生產技術總監	<input type="checkbox"/> 連附件	<input type="checkbox"/> 技術部	<input type="checkbox"/> 連附件	<input type="checkbox"/> 生產部	<input type="checkbox"/> 連附件
<input type="checkbox"/> 採購部	<input type="checkbox"/> 連附件	<input checked="" type="checkbox"/> 生產統籌部	<input checked="" type="checkbox"/> 連附件	<input type="checkbox"/> 報關組	<input type="checkbox"/> 連附件
<input type="checkbox"/> 質檢部	<input type="checkbox"/> 連附件	<input type="checkbox"/> 會計部	<input type="checkbox"/> 連附件	<input type="checkbox"/> 機械設計部	<input type="checkbox"/> 連附件
<input type="checkbox"/> 香港辦	<input type="checkbox"/> 連附件	<input type="checkbox"/> 其他:			

香港

<input type="checkbox"/> 行政部	<input type="checkbox"/> 連附件	<input type="checkbox"/> 會計部	<input type="checkbox"/> 連附件	<input type="checkbox"/> 統籌部	<input type="checkbox"/> 連附件	<input type="checkbox"/> 工程部	<input type="checkbox"/> 連附件
<input type="checkbox"/> 採購部	<input type="checkbox"/> 連附件	<input type="checkbox"/> QS部	<input type="checkbox"/> 連附件	<input checked="" type="checkbox"/> 地盤管理	<input checked="" type="checkbox"/> 連附件	<input type="checkbox"/> 維修部	<input type="checkbox"/> 連附件

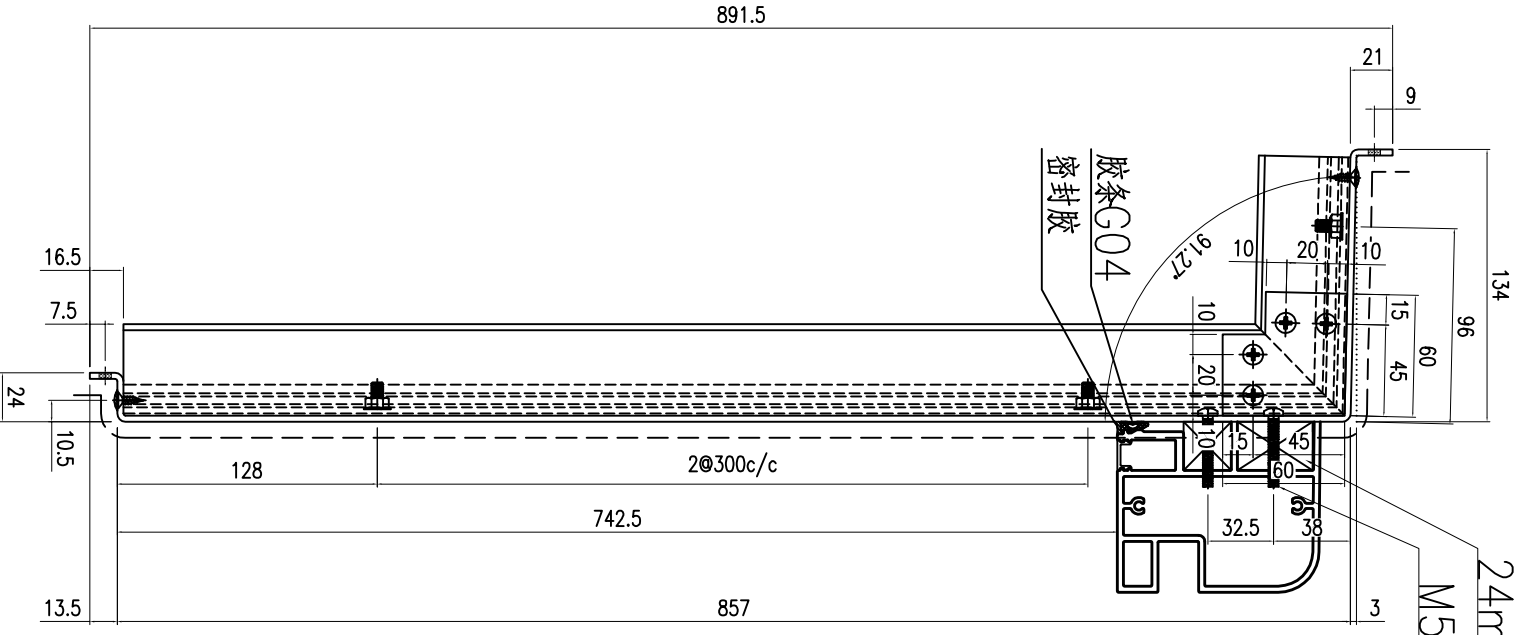
*發件人簽署:	<i>[Signature]</i>	*組別成員批核簽署:	<i>[Signature]</i>
傳遞編號:	HK 1892	項目經理簽署:	<i>[Signature]</i>



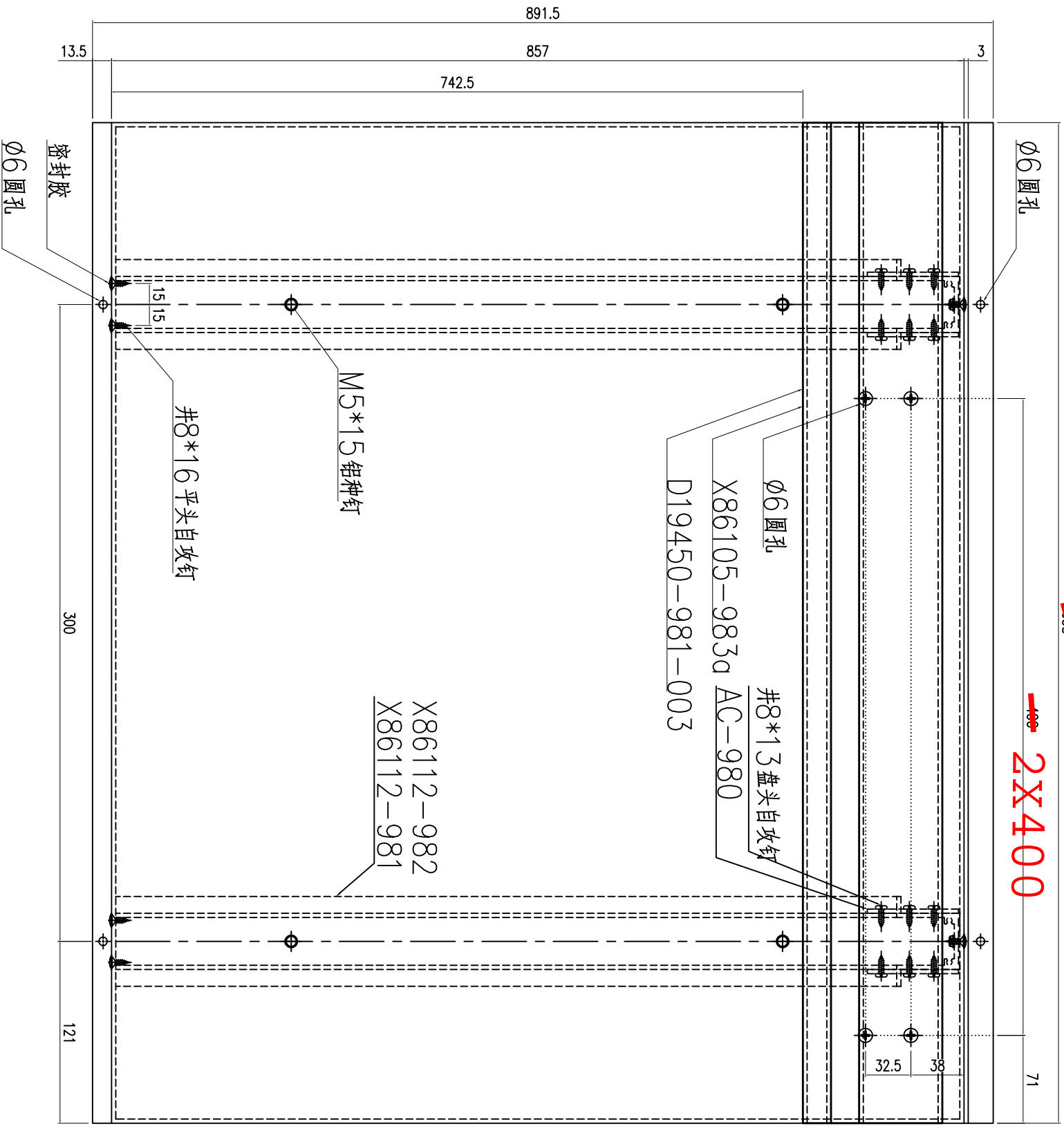
美特鋁質有限公司

MIDI Aluminium Fabricator Ltd.

工程號	J857	類別	物料號	-
地盤	啟德6552	制圖	陳梓豪	20230720
圖紙名稱	鋁板加工圖	復核	練松文	20230720
材料	3mm 鋁板	批准	林仁安	20230720
材料顏色	AL2: ECK3M96295S-ZD1	單件重量	-	(KG)
採用工廠	-	數量	1	
地盤	✓	日期	-	-
修改	-	日期	-	-



3015位置

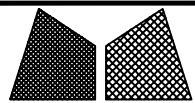


3X300

1080

2X400

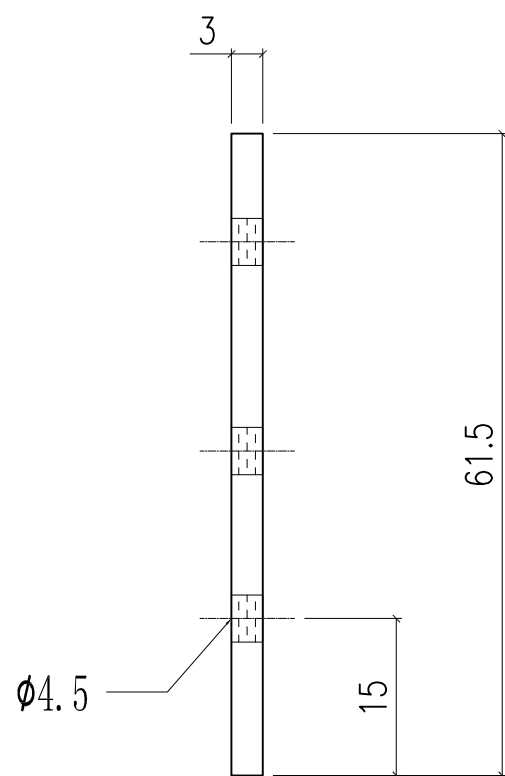
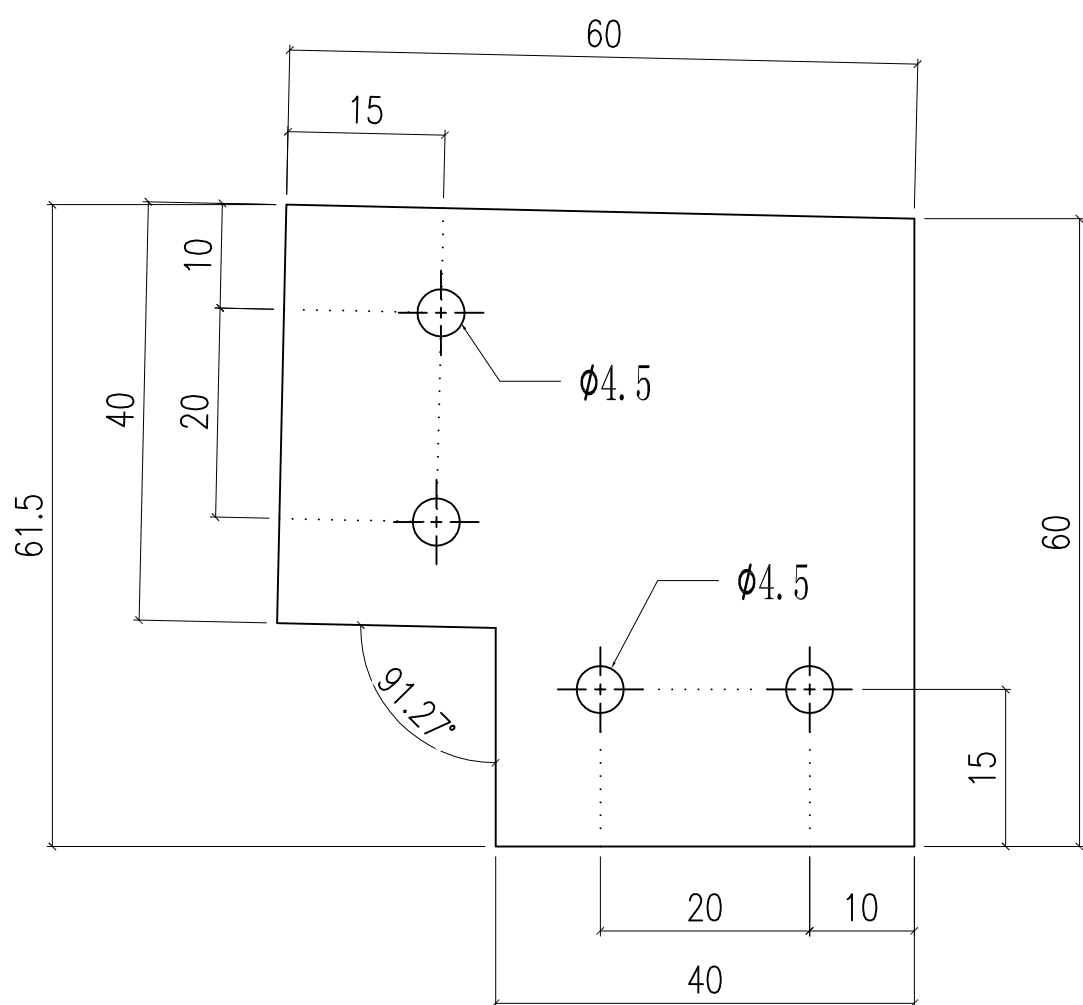
1080



美特鋁質有限公司
MIDI Aluminium Fabricator Ltd.

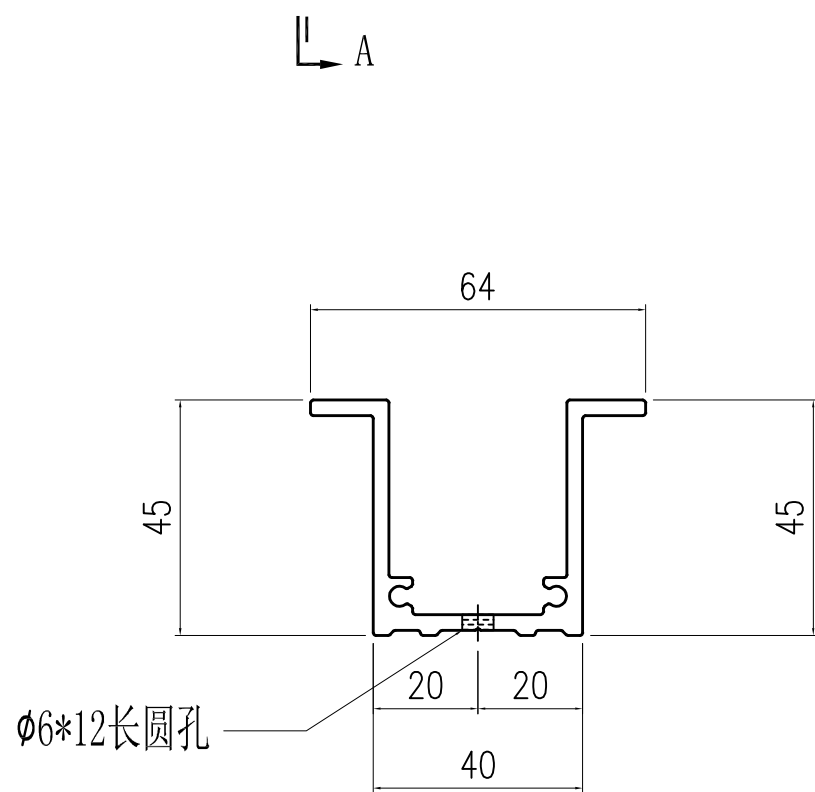
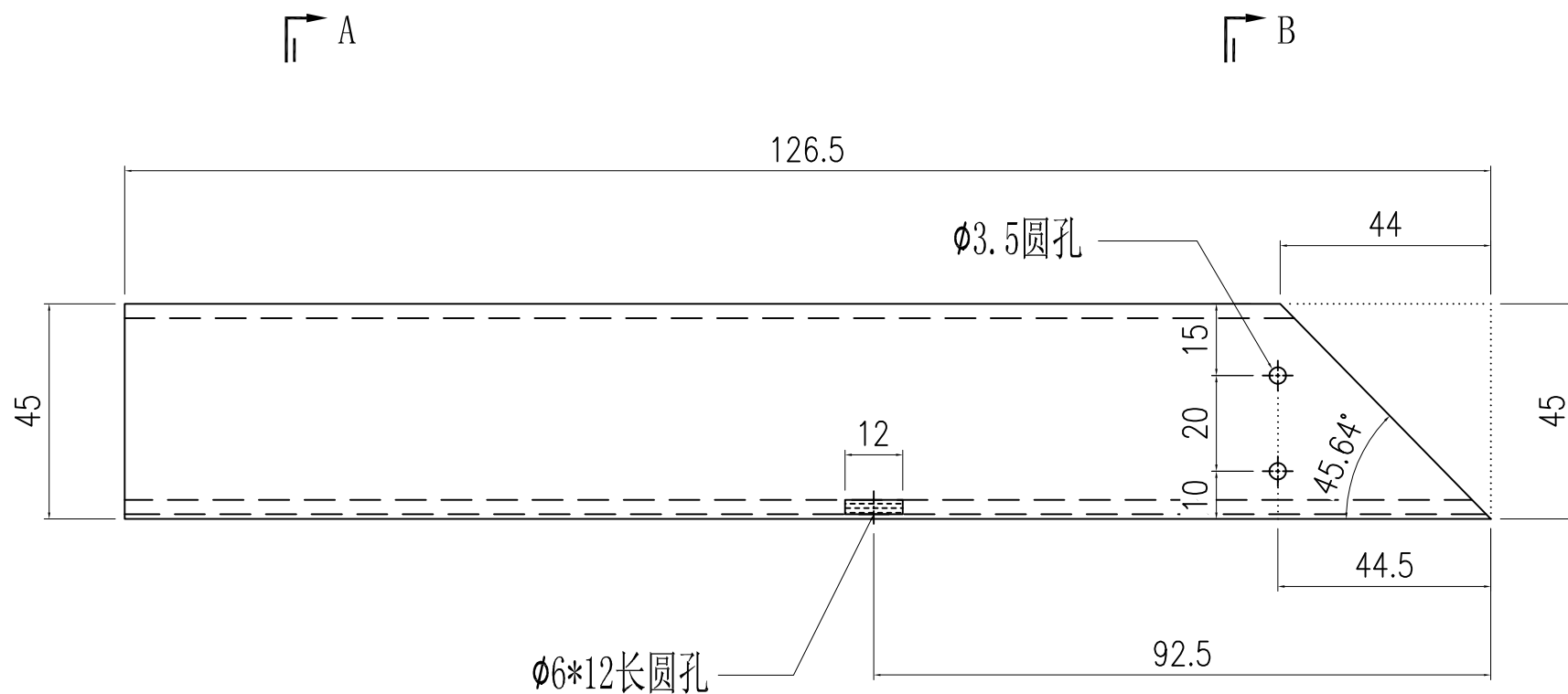
修改	-	-	-	採用	工廠	✓	地盤	-	工程號	J857	類別		物料號	-	
日期	-	-	-	材料顏色	鍍化				地盤	啟德6552	制圖	陈梓豪	20230720	圖號	AC-980
									图纸名称	收边铝板	復核	練松文	20230720	數量	8
									材料	3mm 铝板	批准	林仁安	20230720	單件重量	- (KG)

12

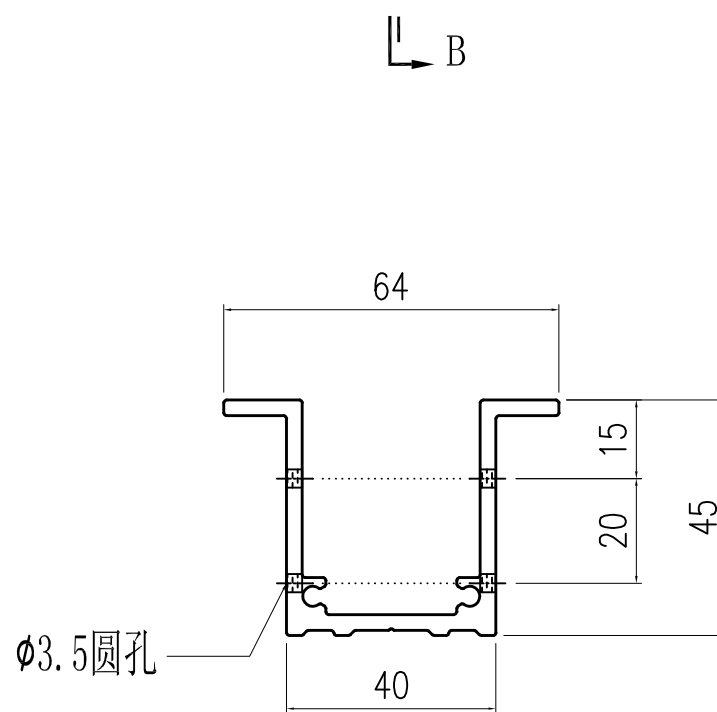


 美特鋁質有限公司 MIDI Aluminium Fabricator Ltd.				工程號	J857	類別		物料號	-					
				地盘	啟德6552	制圖	陈梓豪	20230720	圖號	X86112-981				
修改	-	-	-	採用工廠	✓	地盤	-	图纸名称	铝料加工图	復核	練松文	20230720	數量	4
日期	-	-	-	材料颜色	鍍化			材料	X86112	批准	林仁安	20230720	單件重量	- (KG)

6



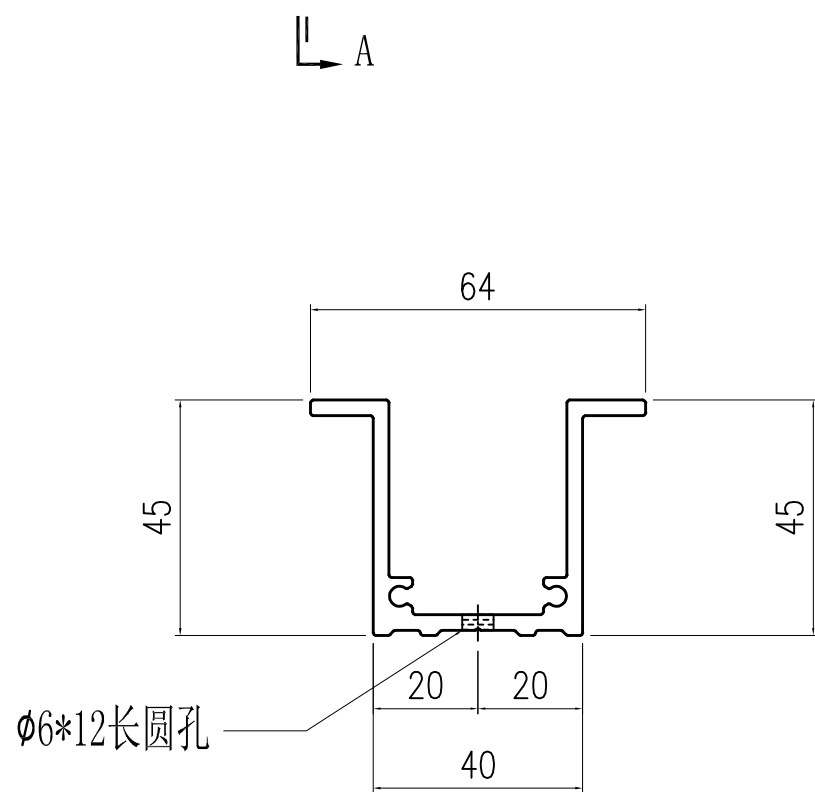
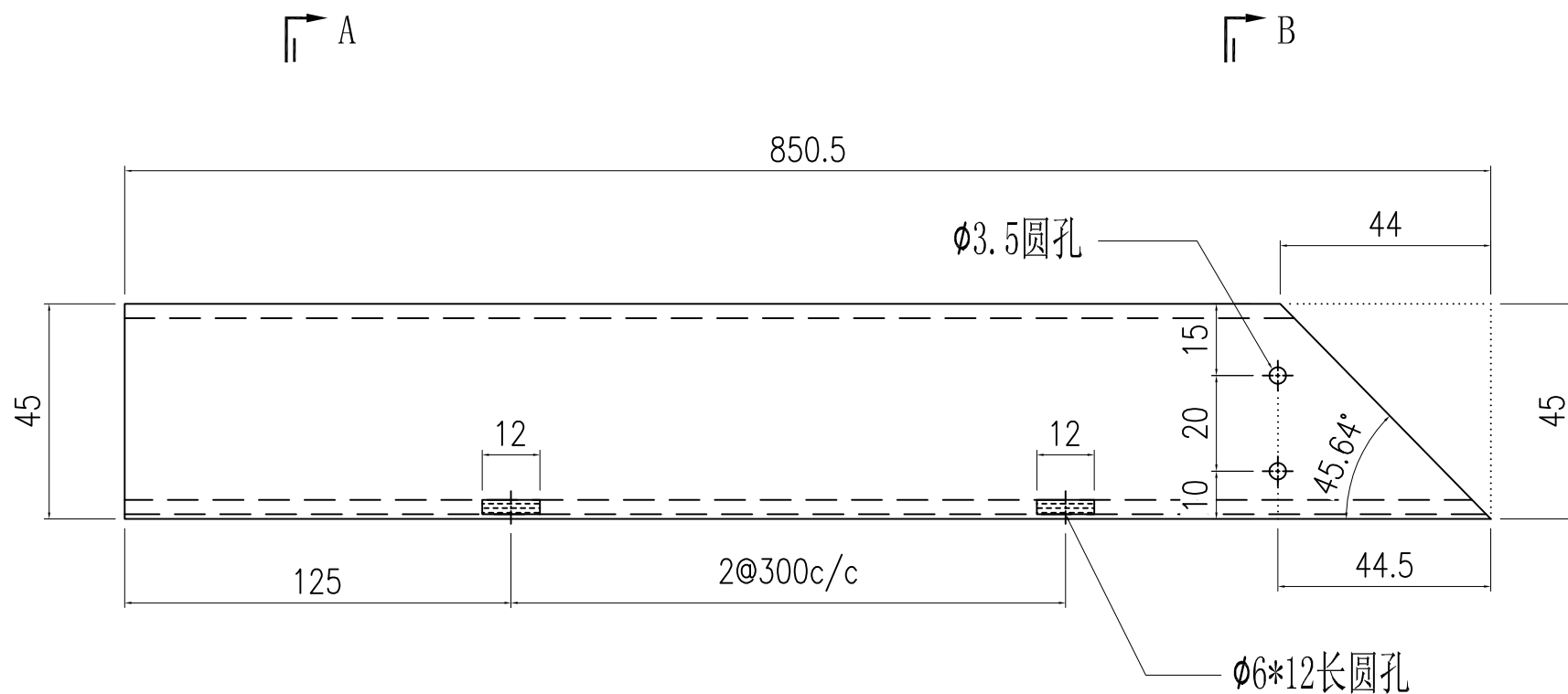
SECTION A-A



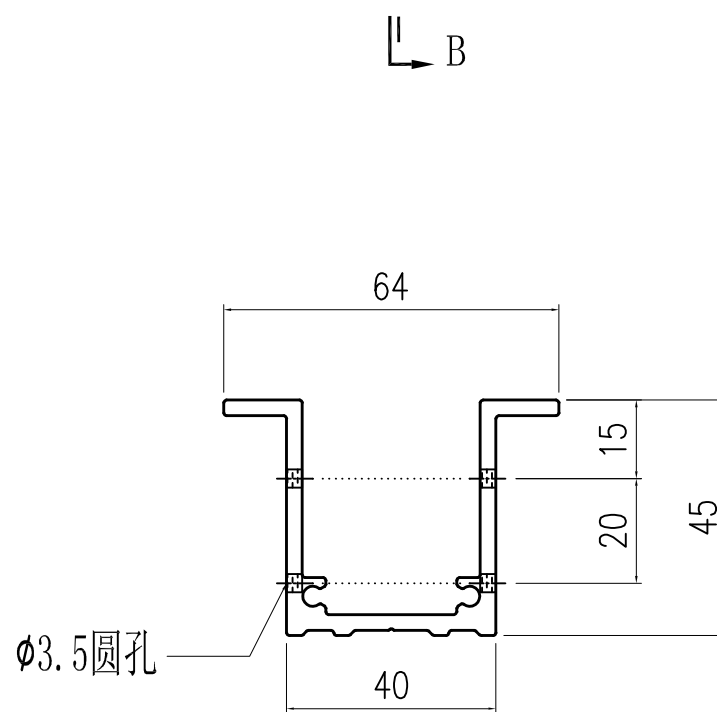
SECTION B-B

 美特鋁質有限公司 MIDI Aluminium Fabricator Ltd.				工程號	J857	類別		物料號	-					
				地盘	啟德6552	制圖	陈梓豪	20230720	圖號	X86112-982				
修改	-	-	-	採用工廠	✓	地盤	-	图纸名称	铝料加工图	復核	練松文	20230720	數量	4
日期	-	-	-	材料颜色	鍍化	材料	X86112	批准	林仁安	20230720	單件重量	-	(KG)	

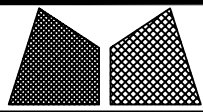
6



SECTION A-A

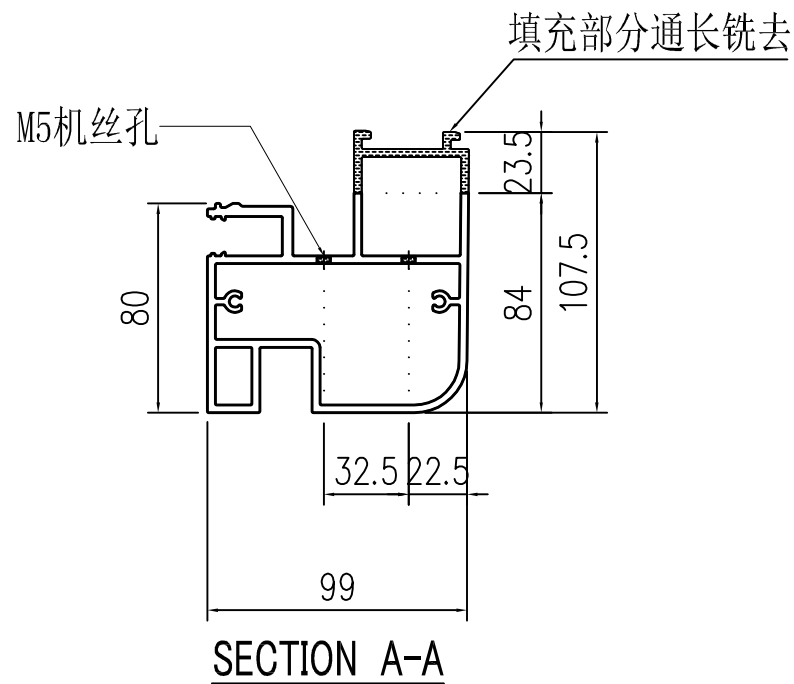
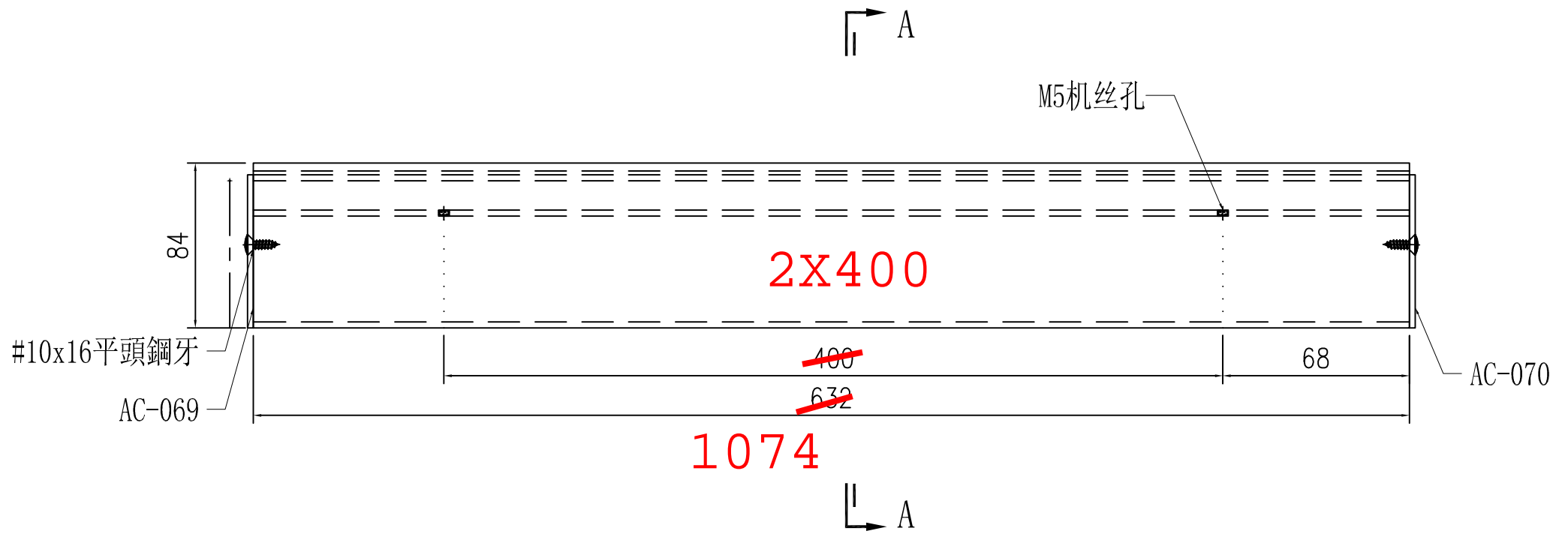


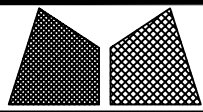
SECTION B-B



美特鋁質有限公司
MIDI Aluminium Fabricator Ltd.

工程號	J857	類別		物料號	M1
地盤	J857啟德6552	制圖	李传鹏	20230720	圖號 X86105-983a
採用工廠	✓	地盤		圖紙名稱	铝料加工图
復核	練松文	20230720	數量	1	
批准	林仁安	20230720	單件重量	-	(KG)
修改	-	日期	-	材料	X86105
		材料顏色	AL3:UCT307536XL-3(銀色)		

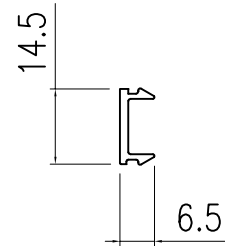
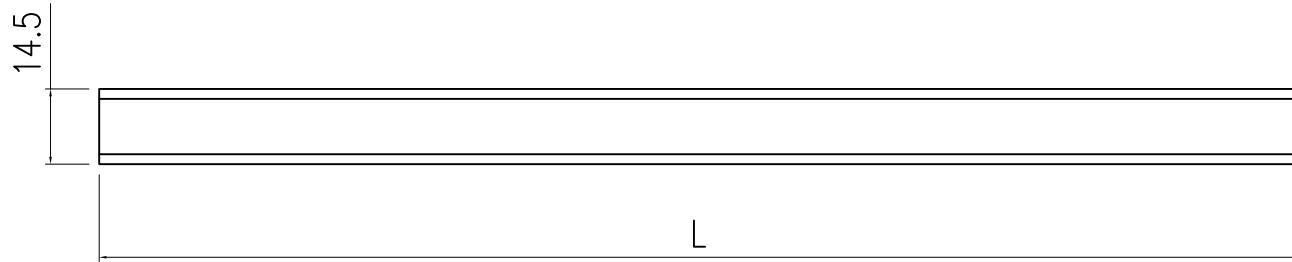




美特鋁質有限公司
MIDI Aluminium Fabricator Ltd.

工程號	J857	類別		物料號	M1
地盘	J857啟德6552	制圖	李传鹏	20230720	圖號 D19450-981
修改	-	採用工廠	✓	地盤	
日期	-	材料颜色	AL1.ECCD0X100520 NF1 (古銅色)	图纸名称	铝料加工图
		材料	D19450	復核	練松文
				批准	林仁安
				20230720	數量 -
					單件重量 - (KG)

銀色



部件编号	L	
D19450-981-002	648	1支
D19450-981-003	622	1支

1074