



工程指示 / 要求簡箋 ENGINEER INSTRUCTIONS(E.I.)

| | | | |
|---------|------------------------|-------|------------|
| 工程指示編號: | EI- 6643 / 23 | 修改版本: | - |
| | HK- 1827 / 23 | | |
| 工程編號: | J 857 | 工程名稱: | nkil6552 |
| 收件人: | 生統 | 發件人: | nero |
| 工程項目: | 屋頂欄河 - 地盤用鋁板(L座)(喉位鋁板) | 日期: | 16/08/2023 |

| | | |
|---------------------------------|--|------------------------------------|
| <input type="checkbox"/> 原合約工程包 | <input type="checkbox"/> 原合約工程加 / 減賬 QT- | <input type="checkbox"/> 新工程報價 QT- |
|---------------------------------|--|------------------------------------|

| | |
|----------------|-----------|
| 信件批核號碼/圖紙參考編號: | 批核模具圖紙編號: |
| 客戶指示附件: | 管理內部批簽署: |

| | | |
|------------------------------------|-------------------------------------|-------------------------------|
| <input type="checkbox"/> 初步鋁料 B.M. | <input type="checkbox"/> 加工拆圖, 然後生產 | <input type="checkbox"/> 尺寸表 |
| <input type="checkbox"/> 正式鋁料 B.M. | <input type="checkbox"/> 技術上資料/指示 | <input type="checkbox"/> 報價 |
| <input type="checkbox"/> 配件 B.M. | <input type="checkbox"/> 樣辦或貨品說明書 | <input type="checkbox"/> 分判合約 |
| <input type="checkbox"/> 其他: | | |

內容:
請按附件資料生產加工, 送地盤。

完成上列要求日期: 24/08/2023

國內

| | | | | | |
|---------------------------------|------------------------------|---|---|--------------------------------|------------------------------|
| <input type="checkbox"/> 生產技術總監 | <input type="checkbox"/> 連附件 | <input type="checkbox"/> 技術部 | <input type="checkbox"/> 連附件 | <input type="checkbox"/> 生產部 | <input type="checkbox"/> 連附件 |
| <input type="checkbox"/> 採購部 | <input type="checkbox"/> 連附件 | <input checked="" type="checkbox"/> 生產統籌部 | <input checked="" type="checkbox"/> 連附件 | <input type="checkbox"/> 報關組 | <input type="checkbox"/> 連附件 |
| <input type="checkbox"/> 質檢部 | <input type="checkbox"/> 連附件 | <input type="checkbox"/> 會計部 | <input type="checkbox"/> 連附件 | <input type="checkbox"/> 機械設計部 | <input type="checkbox"/> 連附件 |
| <input type="checkbox"/> 香港辦 | <input type="checkbox"/> 連附件 | <input type="checkbox"/> 其他: | | | |

香港

| | | | | | | | |
|------------------------------|------------------------------|------------------------------|------------------------------|--|---|------------------------------|------------------------------|
| <input type="checkbox"/> 行政部 | <input type="checkbox"/> 連附件 | <input type="checkbox"/> 會計部 | <input type="checkbox"/> 連附件 | <input type="checkbox"/> 統籌部 | <input type="checkbox"/> 連附件 | <input type="checkbox"/> 工程部 | <input type="checkbox"/> 連附件 |
| <input type="checkbox"/> 採購部 | <input type="checkbox"/> 連附件 | <input type="checkbox"/> QS部 | <input type="checkbox"/> 連附件 | <input checked="" type="checkbox"/> 地盤管理 | <input checked="" type="checkbox"/> 連附件 | <input type="checkbox"/> 維修部 | <input type="checkbox"/> 連附件 |

| | | | |
|---------|--------------|------------|--|
| *發件人簽署: | | *組別成員批核簽署: | |
| 傳遞編號: | HK 1827 / 23 | 項目經理簽署: | |

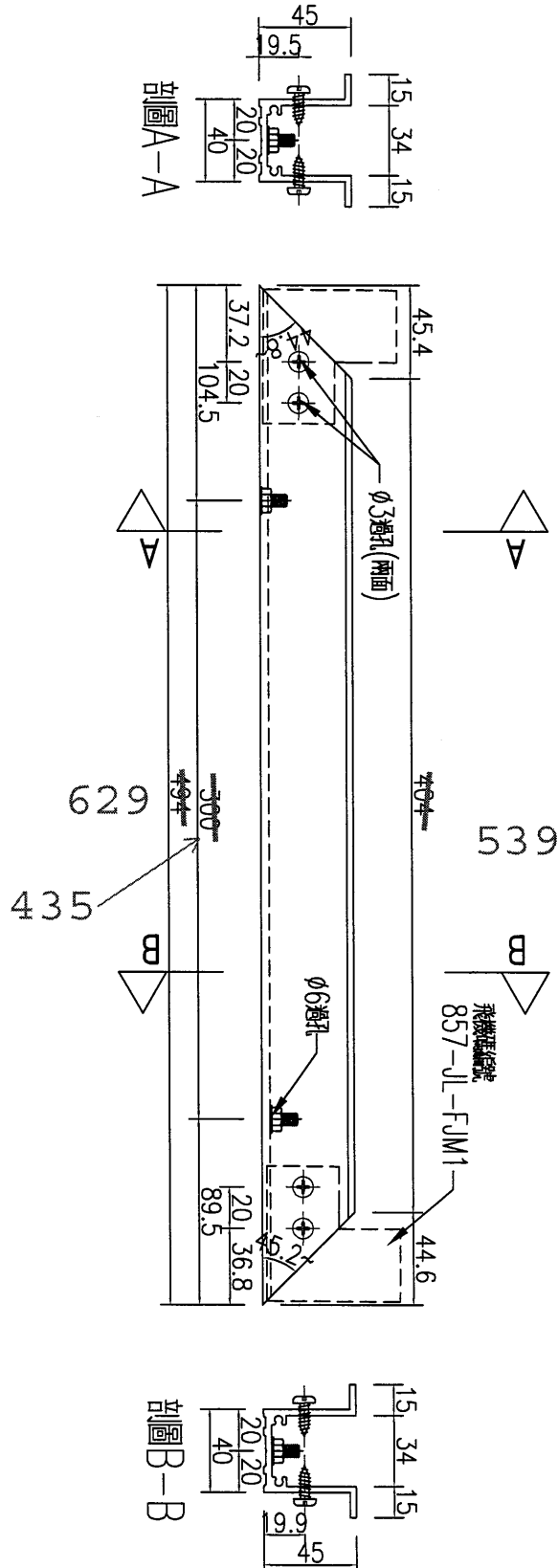
EG-DWG3



美特鋁質 有限公司
MIDI Aluminium Fabricator Ltd.

| | | | |
|-----|------|----|--------|
| 工程號 | J857 | 地盤 | 啓德6552 |
|-----|------|----|--------|

| 產品編號 | L(MM) | 數量 | A | N | M | B | N1 | M1 | 備註 |
|------|-------|---------------|---|---|---|---|----|----|----|
| | | 83 | | | | | | | |
| | | 4 | | | | | | | |



| | | | | | | | | |
|----|--------|----|-----|-----------|----|--------------|--|--|
| 名稱 | 加力骨加工圖 | 制圖 | 吳禱瑜 | 2023.3.24 | 修改 | | | |
| 材料 | X86146 | 復核 | 王禮秋 | 2023.3.25 | 日期 | | | |
| 顏色 | MILL | 批准 | | | 圖號 | J857-L-JLG02 | | |

T:\09\4857\最終圖-加工圖\加工圖\Class\Bakurinda\最終圖\023\0815\最終加工圖\0857-加工圖\加力骨加工圖.dwg, PdfCreator

EG-DWG3

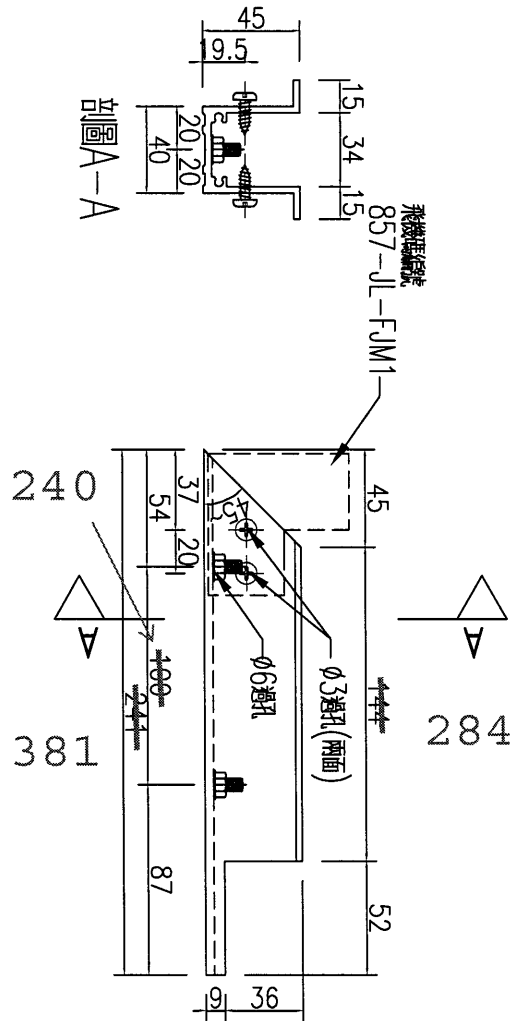


美特鋁質 有限公司
MIDI Aluminium Fabricator Ltd.

| 產品編號 | L(MM) | 數量 | A | N | M | B | N1 | M1 | 備註 |
|------|-------|----|---|---|---|---|----|----|----|
| | | 14 | | | | | | | |

| | | | |
|-----|------|----|--------|
| 工程號 | J857 | 地盤 | 啓德6552 |
|-----|------|----|--------|

5



| | | | | | | | |
|----|--------|----|-----|-----------|----|--------------|--|
| 名稱 | 加力骨加工圖 | 制圖 | 吳禕瑜 | 2023.3.24 | 修改 | | |
| 材料 | X86146 | 復核 | 王禮秋 | 2023.3.25 | 日期 | | |
| 顏色 | MILL | 批准 | | | 圖號 | J857-L-JLG21 | |

T:\0601-4571_最終_零件_圖集_加工圖紙\4-5001 Class Balustrade\圖紙\0230815L\圖紙\018571圖紙\018571圖紙\018571圖紙\018571圖紙.dwg PDFCreator

EG-DWG3

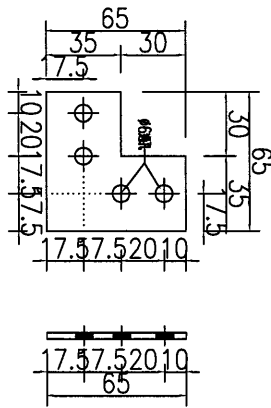


美特鋁質 有限公司
MIDI Aluminium Fabricator Ltd.

| 產品編號 | L(MM) | 數量 | A | N | M | B | N1 | M1 | 備註 |
|------|-------|-----|---|---|---|---|----|----|----|
| | | 430 | | | | | | | |

| | | | |
|-----|------|----|--------|
| 工程號 | J857 | 地盤 | 塔橋6552 |
|-----|------|----|--------|

28



| | | | | | | | |
|----|--------|----|-----|-----------|----|-------------|--|
| 名稱 | 飛機碼加工圖 | 制圖 | 吳禕瑜 | 2023.3.24 | 修改 | | |
| 材料 | 3mm鋁 | 復核 | 王禮秋 | 2023.3.25 | 日期 | | |
| 顏色 | MILL | 批准 | | | 圖號 | 857-JL-FJM1 | |

EG-DWG3

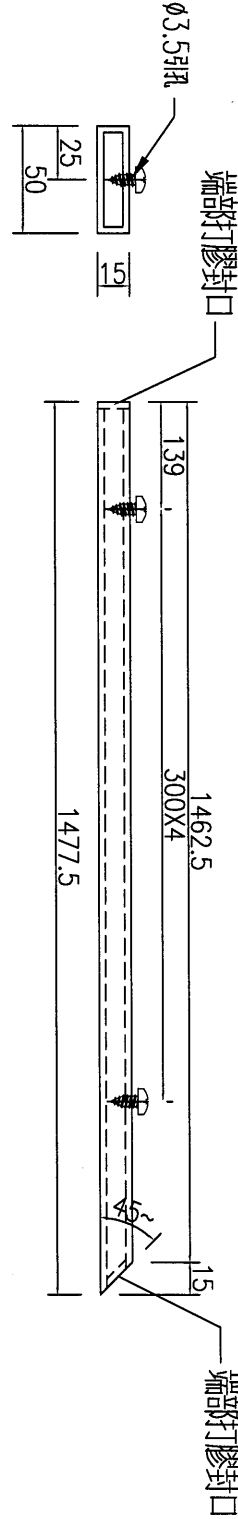


美特鋁質 有限公司
MIDI Aluminium Fabricator Ltd.

工程號 J857 地盤 啓德6552

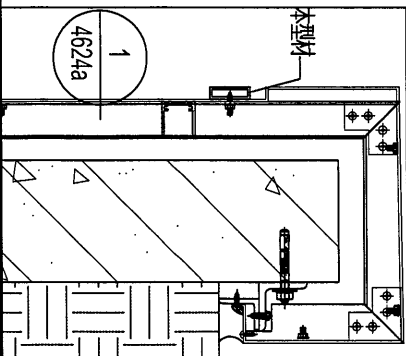
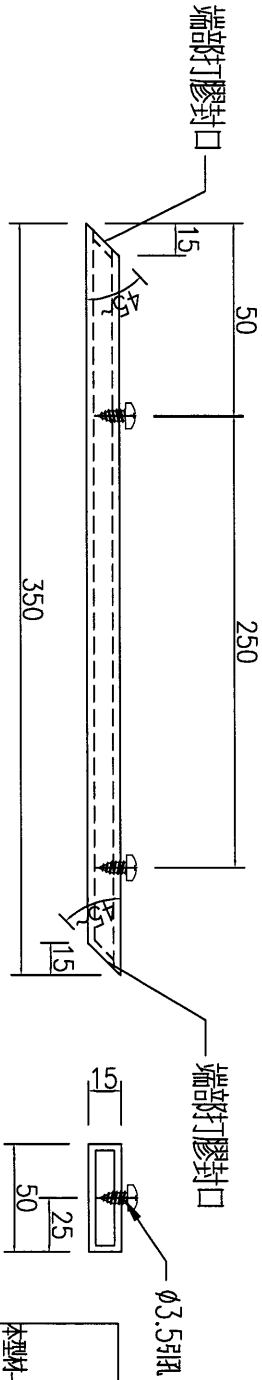
鋁通編號: J857-L-LT14 (廠裝)

數量: 1



鋁通編號: J857-L-LT14a (廠裝)

數量: 1



| | | | | | | | |
|----|---------|----|-----|-----------|----|-------------|--|
| 名稱 | 鋁通加工圖 | 制圖 | 吳禕瑜 | 2023.3.24 | 修改 | | |
| 材料 | 1602 | 復核 | 王禮秋 | 2023.3.25 | 日期 | | |
| 顏色 | 銅色(AL1) | 批准 | | | 圖號 | J857-L-LT14 | |