



工程指示 / 要求簡箋 ENGINEER INSTRUCTIONS(E.I.)

工程指示編號:	EI- 6633 / 23	修改版本:	-
	HK- 1813 / 23		
工程編號:	J 857	工程名稱:	nkil6552
收件人:	生統	發件人:	nero
工程項目:	欄河 - 地盤用鋁板(L座)	日期:	15/08/2023

<input type="checkbox"/> 原合約工程包	<input type="checkbox"/> 原合約工程加 / 減賬 QT-	<input type="checkbox"/> 新工程報價 QT-
---------------------------------	--	------------------------------------

信件批核號碼/圖紙參考編號:	批核模具圖紙編號:
客戶指示附件:	管理內部批簽署:

<input type="checkbox"/> 初步鋁料 B.M.	<input type="checkbox"/> 加工拆圖, 然後生產	<input type="checkbox"/> 尺寸表
<input type="checkbox"/> 正式鋁料 B.M.	<input type="checkbox"/> 技術上資料/指示	<input type="checkbox"/> 報價
<input type="checkbox"/> 配件 B.M.	<input type="checkbox"/> 樣辦或貨品說明書	<input type="checkbox"/> 分判合約
<input type="checkbox"/> 其他:		

內容: 請按附件資料生產加工, 送地盤。
完成上列要求日期: 25/08/2023

國內

<input type="checkbox"/> 生產技術總監	<input type="checkbox"/> 連附件	<input type="checkbox"/> 技術部	<input type="checkbox"/> 連附件	<input type="checkbox"/> 生產部	<input type="checkbox"/> 連附件
<input type="checkbox"/> 採購部	<input type="checkbox"/> 連附件	<input checked="" type="checkbox"/> 生產統籌部	<input checked="" type="checkbox"/> 連附件	<input type="checkbox"/> 報關組	<input type="checkbox"/> 連附件
<input type="checkbox"/> 質檢部	<input type="checkbox"/> 連附件	<input type="checkbox"/> 會計部	<input type="checkbox"/> 連附件	<input type="checkbox"/> 機械設計部	<input type="checkbox"/> 連附件
<input type="checkbox"/> 香港辦	<input type="checkbox"/> 連附件	<input type="checkbox"/> 其他:			

香港

<input type="checkbox"/> 行政部	<input type="checkbox"/> 連附件	<input type="checkbox"/> 會計部	<input type="checkbox"/> 連附件	<input type="checkbox"/> 統籌部	<input type="checkbox"/> 連附件	<input type="checkbox"/> 工程部	<input type="checkbox"/> 連附件
<input type="checkbox"/> 採購部	<input type="checkbox"/> 連附件	<input type="checkbox"/> QS部	<input type="checkbox"/> 連附件	<input checked="" type="checkbox"/> 地盤管理	<input checked="" type="checkbox"/> 連附件	<input type="checkbox"/> 維修部	<input type="checkbox"/> 連附件

*發件人簽署:		*組別成員批核簽署:	
傳遞編號:	nk1813	項目經理簽署:	





# EG-DWG3

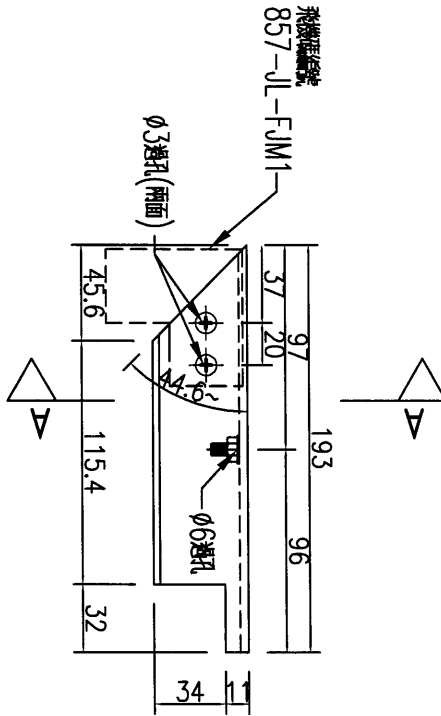
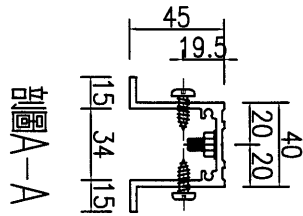


美特鋁質 有限公司  
MIDI Aluminium Fabricator Ltd.

工程號 J857 地盤 啓德6552

產品編號	L(MM)	數量	A	N	M	B	N1	M1	備註
		220							

5



名稱	加力骨加工圖	制圖	吳偉瑜	2023.3.24	修改			
材料	X86146	復核	王禮秋	2023.3.25	日期			
顏色	MILL	批准			圖號	J857-RF-JLG01		

# EG-DWG3

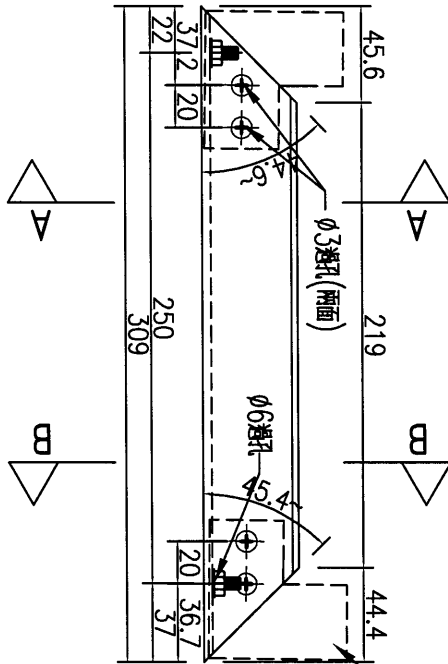
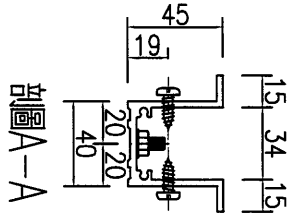


美特鋁質 有限公司  
MIDI Aluminium Fabricator Ltd.

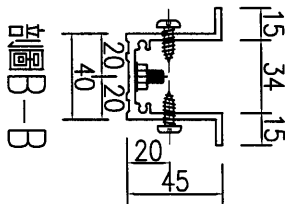
工程號	J857	地盤	塔橋6552
-----	------	----	--------

產品編號	L(MM)	數量	A	N	M	B	N1	M1	備註
		192							

4



飛線圖號  
857-JL-FJM1



名稱	加力骨加工圖	制圖	吳禕瑜	2023.3.24	修改			
材料	X86146	復核	王禮秋	2023.3.25	日期			
顏色	MILL	批准			圖號	J857-RF-JLG02		

# EG-DWG3

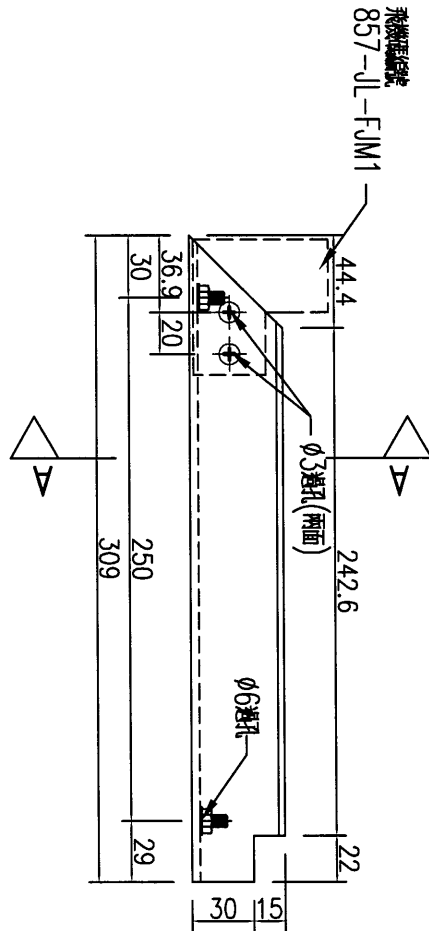
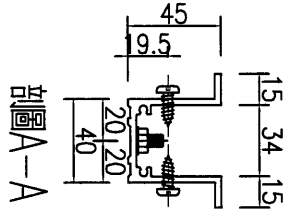


美特鋁質 有限公司  
MIDI Aluminium Fabricator Ltd.

工程號	J857	地盤	塔橋6552
-----	------	----	--------

產品編號	L(MM)	數量	A	N	M	B	N1	M1	備註
		<del>209</del>							

4



名稱	加力骨加工圖	制圖	吳禕瑜	2023.3.24	修改		
材料	X86146	復核	王禮秋	2023.3.25	日期		
顏色	MILL	批准			圖號	J857-RF-JLG03	

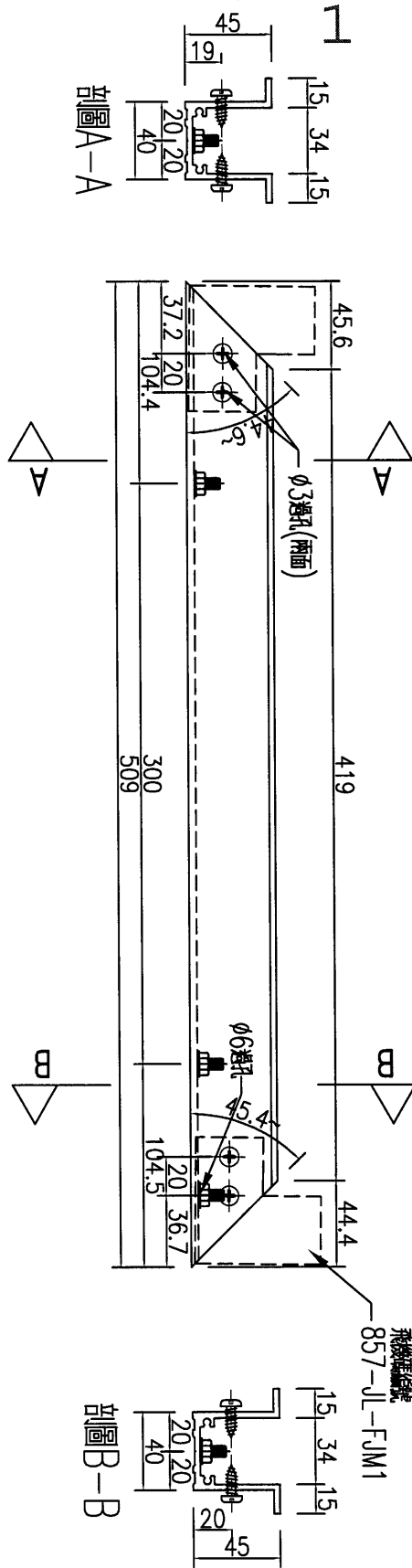
# EG-DWG3



美特鋁質 有限公司  
MIDI Aluminium Fabricator Ltd.

工程號 J857 地盤 啓德6552

產品編號	L(MM)	數量	A	N	M	B	N1	M1	備註
		19							



飛線圖號  
857-JL-FJM1

名稱	加力骨加工圖	制圖	吳禕瑜	2023.3.24	修改			
材料	X86146	復核	王禮秋	2023.3.25	日期			
顏色	MILL	批准			圖號	J857-RF-JLG34		

# EG-DWG3

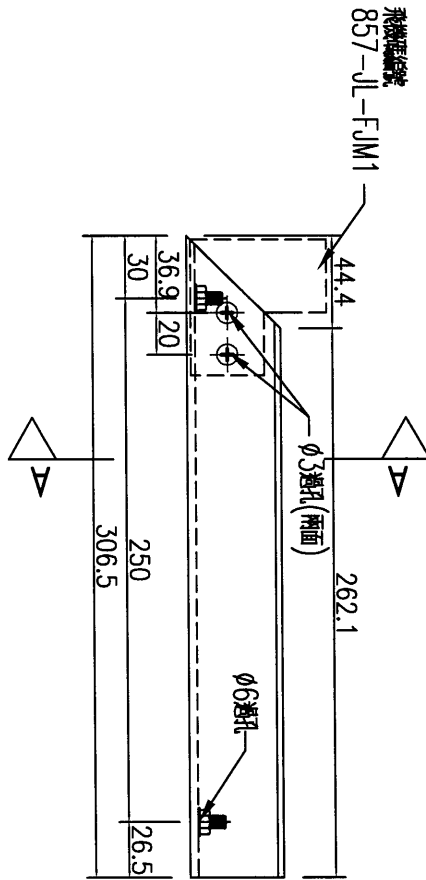
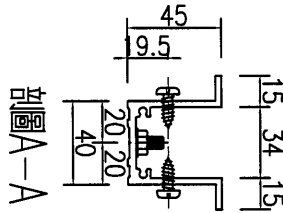


美特鋁質 有限公司  
MIDI Aluminium Fabricator Ltd.

產品編號	L(MM)	數量	A	N	M	B	N1	M1	備註
		22							

工程號	J857	地盤	啓德6552
-----	------	----	--------

1



名稱	加力骨加工圖	制圖	吳禕瑜	2023.3.24	修改			
材料	X86146	復核	王禮秋	2023.3.25	日期			
顏色	MILL	批准			圖號	J857-RF-JLG35		

# EG-DWG3

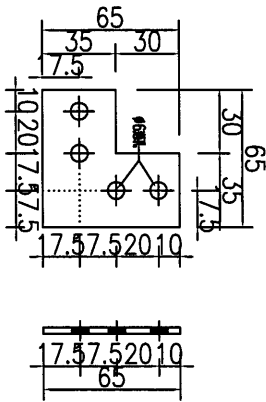


美特鋁質 有限公司  
MIDI Aluminium Fabricator Ltd.

產品編號	L(MM)	數量	A	N	M	B	N1	M1	備註
		<del>1430</del>							

工程號	J857	地盤	啓德6552
-----	------	----	--------

22



名稱	飛機碼加工圖	制圖	吳禕瑜	2023.3.24	修改		
材料	3mm鋁	復核	王禮秋	2023.3.25	日期		
顏色	MILL	批准			圖號	857-JL-FJM1	

# EG-DWG3

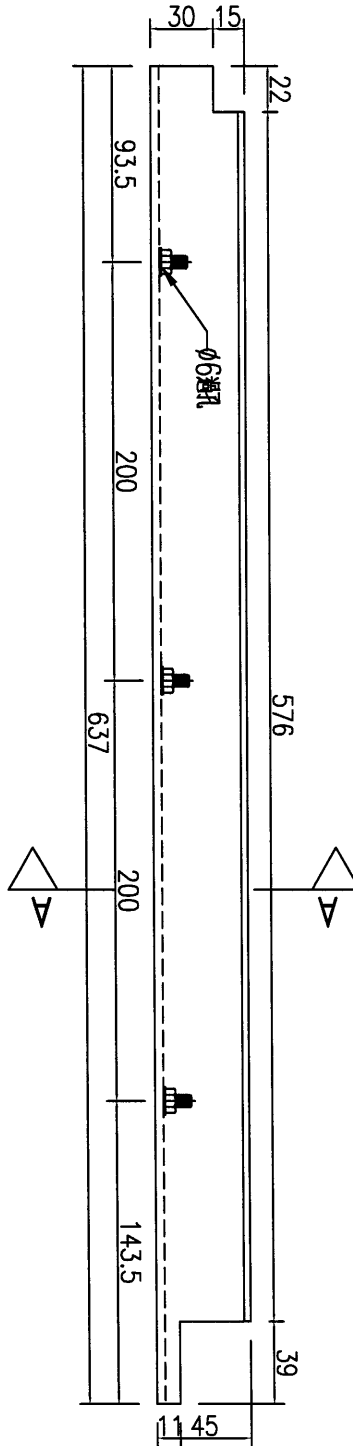
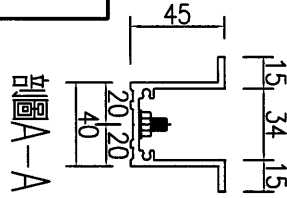


美特鋁質 有限公司  
MIDI Aluminium Fabricator Ltd.

工程號 J857 地盤 密德6552

產品編號	L(MM)	數量	A	N	M	B	N1	M1	備註
		215							

4



名稱	加力骨加工圖	制圖	吳禕瑜	2023.3.24	修改			
材料	X86146	復核	王禮秋	2023.3.25	日期			
顏色	MILL	批准			圖號	J857-RF-JLG04		

# EG-DWG3



美特鋁質 有限公司  
MIDI Aluminium Fabricator Ltd.

工程號

J857

地盤

啓德6552

產品編號

L(MM)

數量

A

N

M

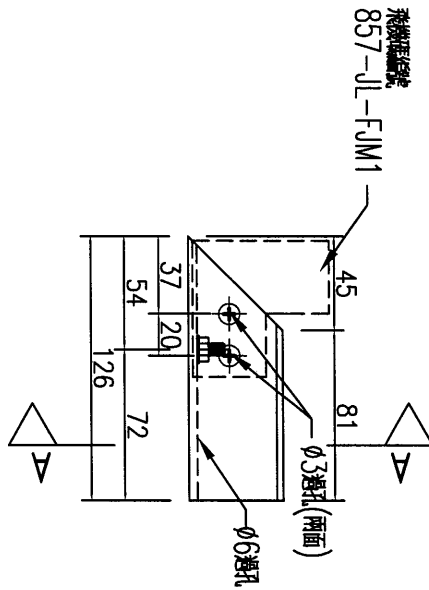
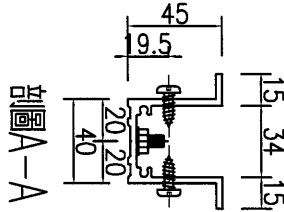
B

N1

M1

備註

1



名稱	加力骨加工圖	制圖	吳禕瑜	2023.3.24	修改			
材料	X86146	復核	王禮秋	2023.3.25	日期			
顏色	MILL	批准			圖號	J857-RF-JLG37		

# EG-DWG3

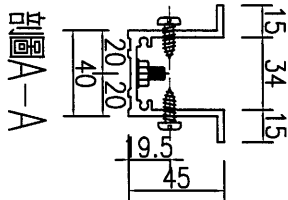
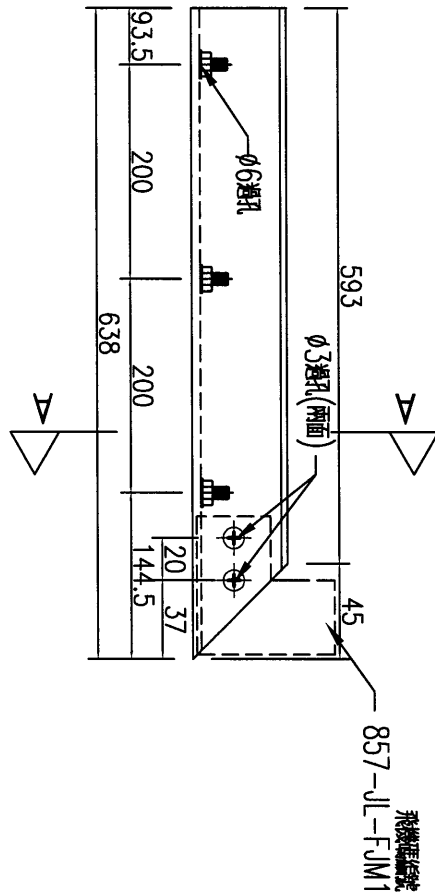


美特鋁質 有限公司  
MIDI Aluminium Fabricator Ltd.

工程號 J857 地盤 啓德6552

產品編號	L(MM)	數量	A	N	M	B	N1	M1	備註
		<del>21</del>							

1



剖面圖A-A

名稱	加力骨加工圖	制圖	吳禕瑜	2023.3.24	修改		
材料	X86146	復核	王禮秋	2023.3.25	日期		
顏色	MILL	批准			圖號	J857-RF-JLG36	

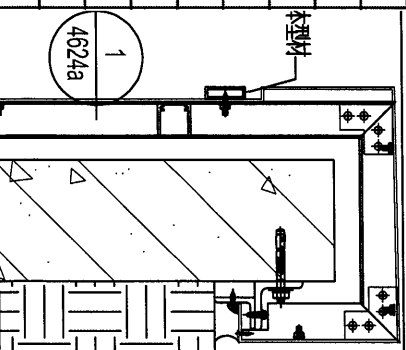
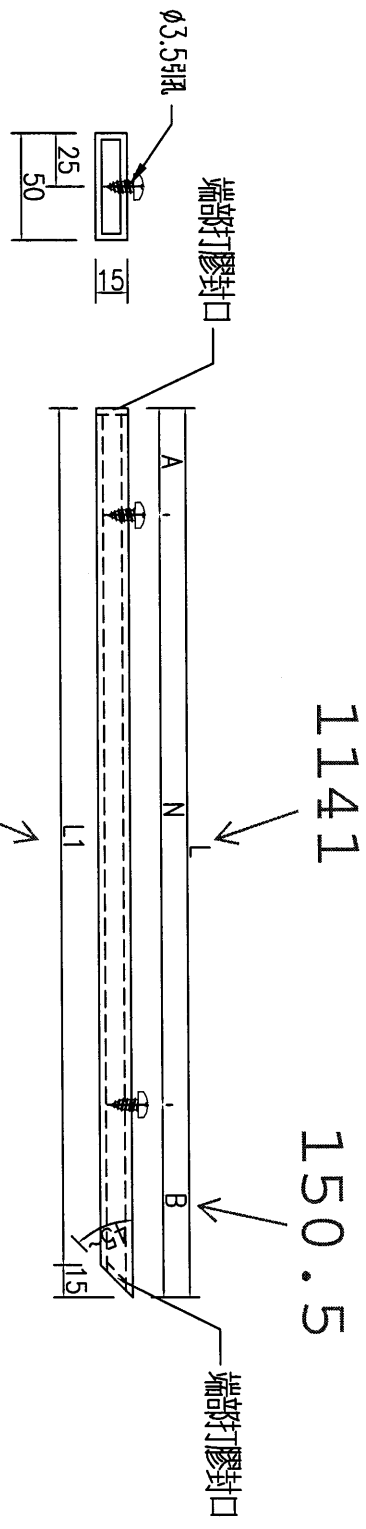
# EG-DWG3



美特鋁質 有限公司  
MIDI Aluminium Fabricator Ltd.

工程號	J857	地盤	樓6552
-----	------	----	-------

序號	物料編號	數量	長度L	長度L1	A	N	B
8	J857-RF-LT45	1	<del>1182.5</del>	<del>1167.5</del>	90.5	300	X
							3
							<del>192</del>



名稱	鋁通加工圖	制圖	吳禕瑜	2023.3.24	修改		
材料	1602	復核	王禮秋	2023.3.25	日期		
顏色	銅色(AL1)	批准			圖號	J857-L-LT7	

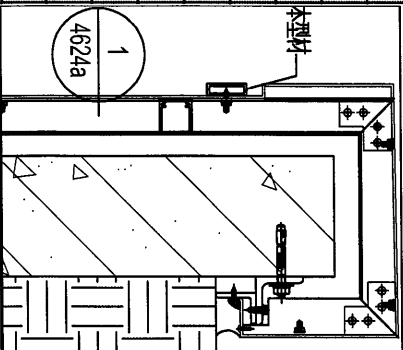
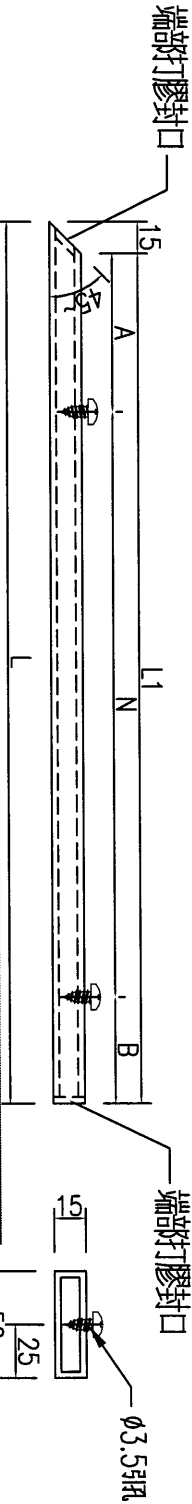
# EG-DWG3



美特鋁質 有限公司  
MIDI Aluminium Fabricator Ltd.

工程號 J857 地盤 密橋6552

序號	物料編號	數量	長度L	長度L1	A	N	B
14	J857-RF-LT45b	1	<del>133.5</del>	<del>118.5</del>	<del>39</del>	70	x
			175	160		71.5	



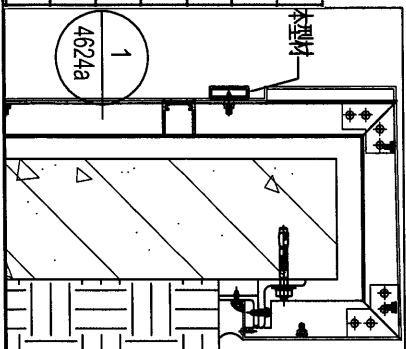
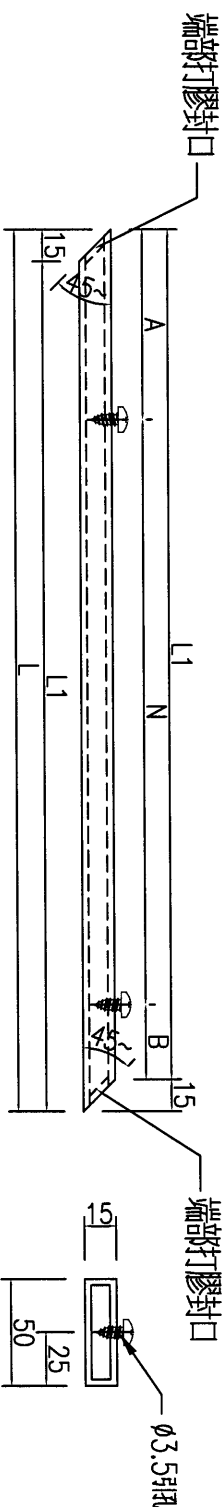
名稱	鋁通加工圖	制圖	吳禕瑜	2023.3.24	修改		
材料	1602	復核	王禮秋	2023.3.25	日期		
顏色	銅色(AL1)	批准			圖號	J857-L-LT13	

# EG-DWG3

**美特鋁質** 有限公司  
MIDI Aluminium Fabricator Ltd.

工程號 J857 地盤 啓德6552

字號	物料編號	數量	長度L	長度L1	A	N	B
6	J857-RF-LT45a	1	215	200	52	75	X 1 73



名稱	鋁通加工圖	制圖	吳禕瑜	2023.3.24	修改		
材料	1602	復核	王禮秋	2023.3.25	日期		
顏色	銅色(AL1)	批准			圖號	J857-L-LT23	