



工程指示 / 要求簡箋 ENGINEER INSTRUCTIONS(E.I.)

工程指示編號:	EI- 6630 / 25	修改版本:	-
	HK- 1804		
工程編號:	J 857	工程名稱:	啟德6552
收件人:	生統	發件人:	nero
工程項目:	幕牆單元件 - 地盤用鋁料(起底) (SEC6)	日期:	14/08/2023

<input type="checkbox"/> 原合約工程包	<input type="checkbox"/> 原合約工程加 / 減賬 QT-	<input type="checkbox"/> 新工程報價 QT-
---------------------------------	--	------------------------------------

信件批核號碼/圖紙參考編號:	批核模具圖紙編號:
客戶指示附件:	管理內部批簽署:

<input type="checkbox"/> 初步鋁料 B.M.	<input type="checkbox"/> 加工拆圖, 然後生產	<input type="checkbox"/> 尺寸表
<input type="checkbox"/> 正式鋁料 B.M.	<input type="checkbox"/> 技術上資料/指示	<input type="checkbox"/> 報價
<input type="checkbox"/> 配件 B.M.	<input type="checkbox"/> 樣辦或貨品說明書	<input type="checkbox"/> 分判合約
<input type="checkbox"/> 其他:		

內容:
按附件資料生產加工, 送地盤。

完成上列要求日期: 18/08/2023

國內

<input type="checkbox"/> 生產技術總監	<input type="checkbox"/> 連附件	<input type="checkbox"/> 技術部	<input type="checkbox"/> 連附件	<input type="checkbox"/> 生產部	<input type="checkbox"/> 連附件
<input type="checkbox"/> 採購部	<input type="checkbox"/> 連附件	<input checked="" type="checkbox"/> 生產統籌部	<input checked="" type="checkbox"/> 連附件	<input type="checkbox"/> 報關組	<input type="checkbox"/> 連附件
<input type="checkbox"/> 質檢部	<input type="checkbox"/> 連附件	<input type="checkbox"/> 會計部	<input type="checkbox"/> 連附件	<input type="checkbox"/> 機械設計部	<input type="checkbox"/> 連附件
<input type="checkbox"/> 香港辦	<input type="checkbox"/> 連附件	<input type="checkbox"/> 其他:			

香港

<input type="checkbox"/> 行政部	<input type="checkbox"/> 連附件	<input type="checkbox"/> 會計部	<input type="checkbox"/> 連附件	<input type="checkbox"/> 統籌部	<input type="checkbox"/> 連附件	<input type="checkbox"/> 工程部	<input type="checkbox"/> 連附件
<input type="checkbox"/> 採購部	<input type="checkbox"/> 連附件	<input type="checkbox"/> QS部	<input type="checkbox"/> 連附件	<input checked="" type="checkbox"/> 地盤管理	<input checked="" type="checkbox"/> 連附件	<input type="checkbox"/> 維修部	<input type="checkbox"/> 連附件

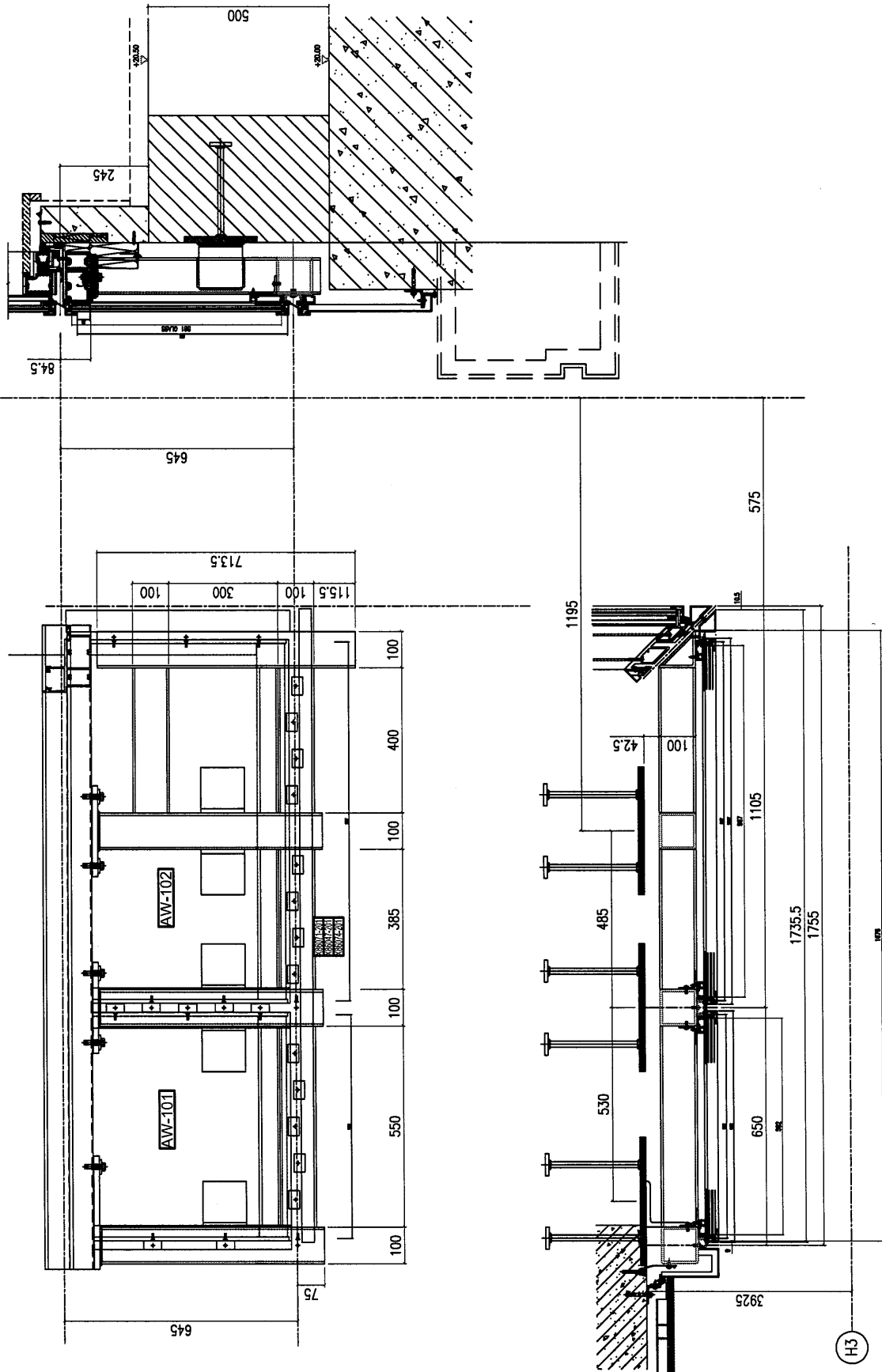
*發件人簽署:		*組別成員批核簽署:	
傳遞編號:	1804	項目經理簽署:	




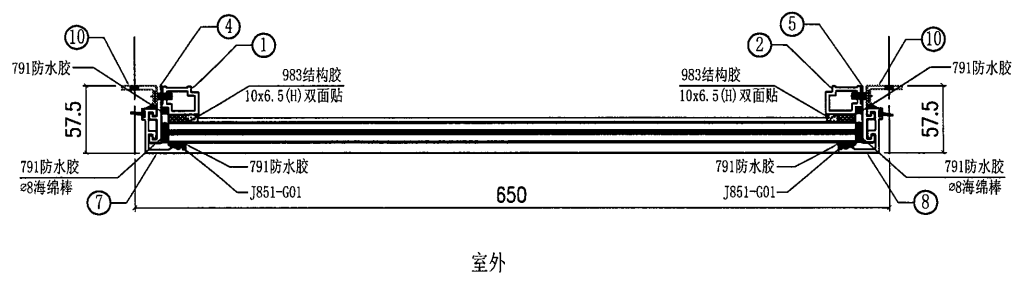
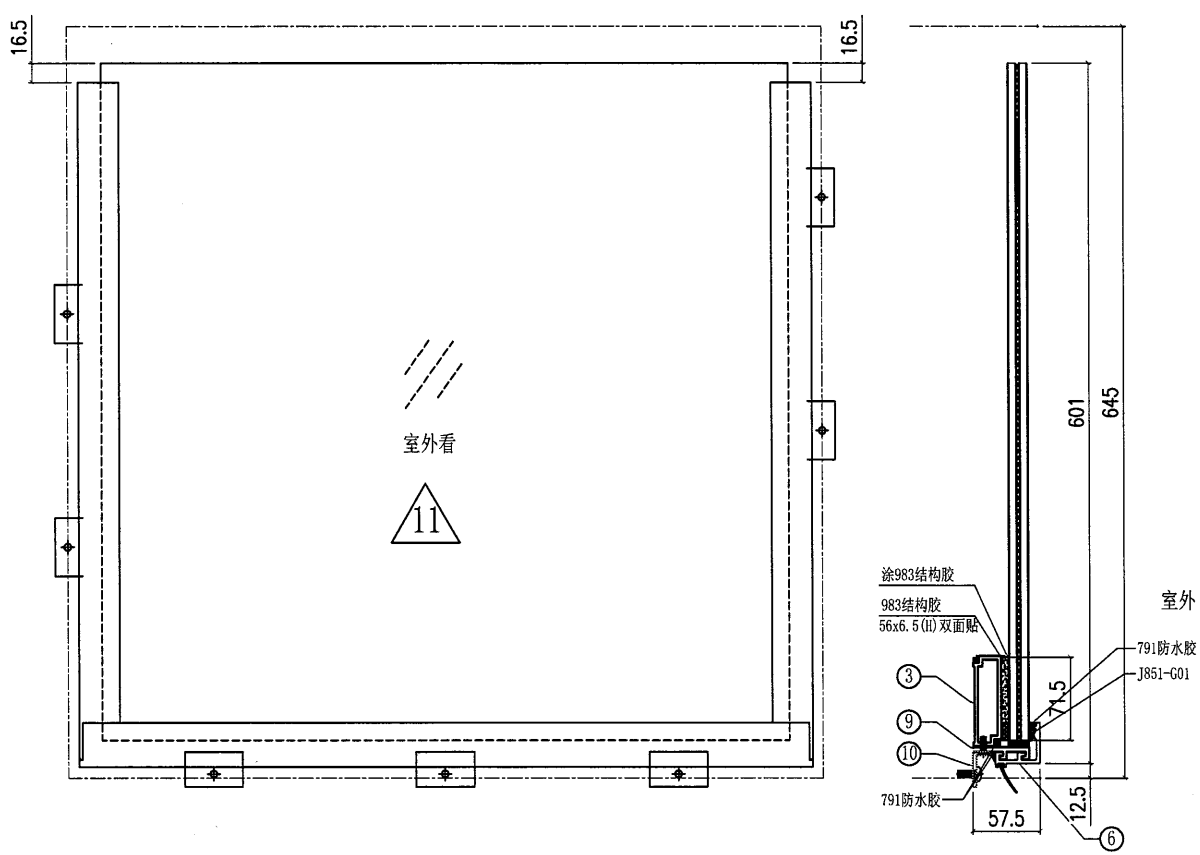
美特鋁質有限公司
MIDI Aluminium Fabricator Ltd.

工程號	J857	類別		物料號	-						
地盘	啟德6552	制圖	李傳鵬	20220419	圖號	M106					
图纸名称	起底鐵件位置圖	復核	練松文	20220420	數量	--					
修改	-	日期	-	材料	-	批准	林仁安	20220421	單件重量	--	(KG)


鐵件散出地盘/頂橫料散出地盘/玻璃散出地盘/框料组成U字框

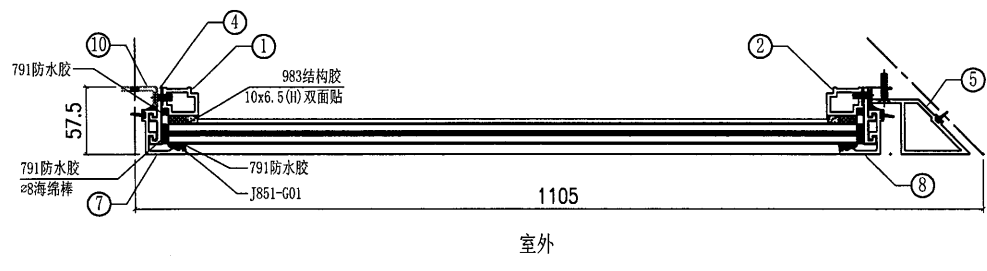
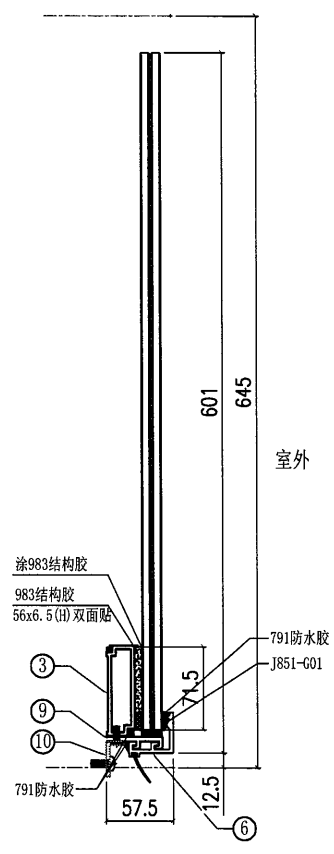
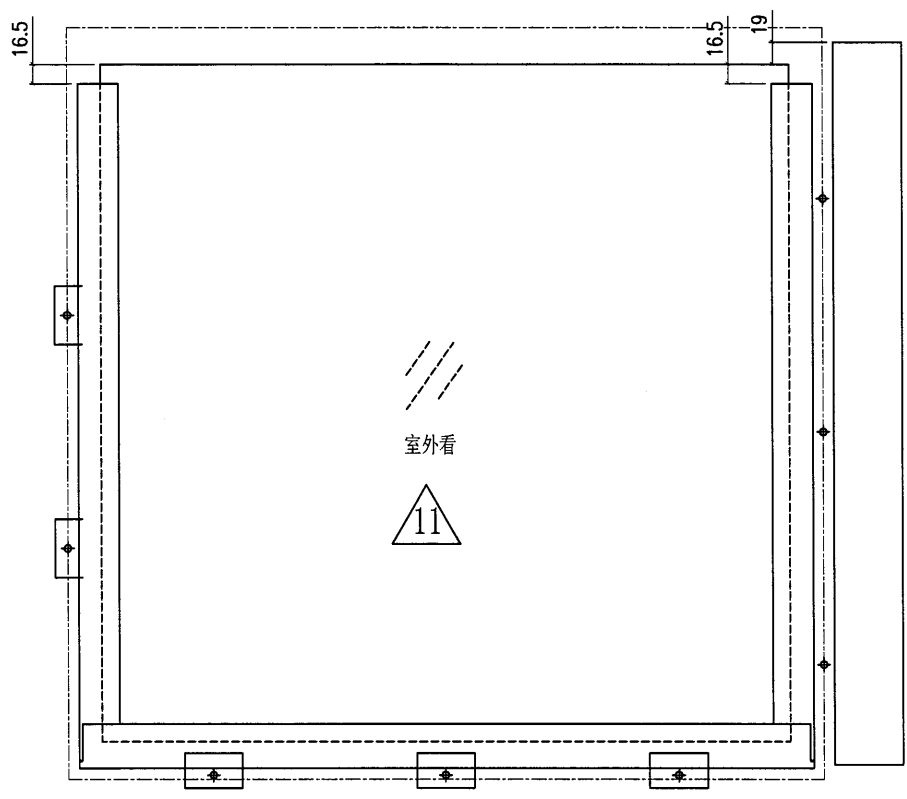


 美特铝质有限公司 MIDI Aluminium Fabricator Ltd.		工程號 J857 地盘 啟德6552	類別 制圖 李傳鵬 復核 練松文 批准 林仁安	物料號 M1 20220419 20220420 20220421	圖號 AW-101 數量 - 單件重量 - (KG)
修改日期 採用工廠 材料颜色 -	地盤 ✓ 图纸名称 玻璃组装图 材料 -				



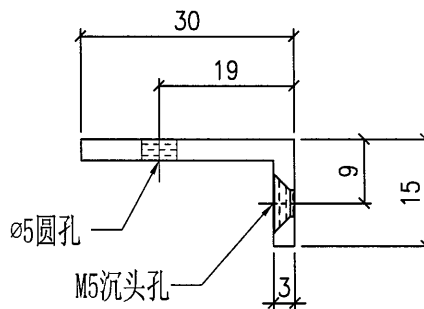
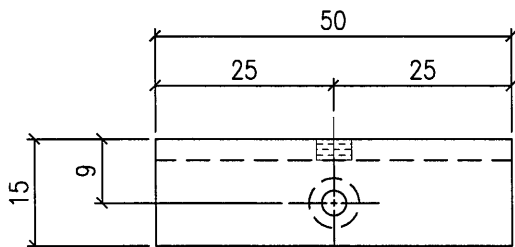
序号	加工图编号	材料名称	长度	支/幅
11	-	592X781 581 (GLASS)		1
10	L044-101	L044	50	10
9	X86047-103	X86047	612	1
8	X86071-103	X86071	781 581	1
7	X86071-102	X86071	781 581	1
6	X86071-101-01	X86071	632	1
5	X86047-102	X86047	739.5 539.5	1
4	X86047-101	X86047	739.5 539.5	1
3	X86084-101	X86084	603	1
2	X86074-102	X86074	656.5 456.5	1
1	X86074-101	X86074	656.5 456.5	1

 美特鋁質有限公司 MIDI Aluminium Fabricator Ltd.				工程號 J857	類別 制圖	物料號 M1		
				地盘 啟德6552	制圖 李傳鵬	20220419	圖號 AW-102	
修改 日期		採用工廠 材料颜色	地盘 ✓	图纸名称 玻璃组装图	復核 練松文	20220420	數量 -	
				材料 -	批准 林仁安	20220421	單件重量 -	(KG)

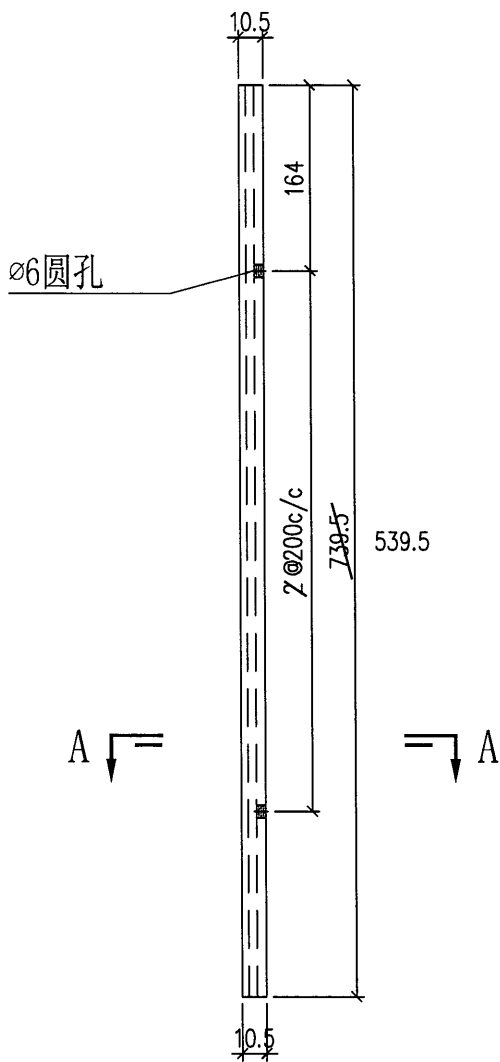


11	--	967X781 581 (GLASS)	1
10	L044-101	L044 50	6
9	X86047-104	X86047 987	1
8	X86071-103	X86071 781 581	1
7	X86071-102	X86071 781 581	1
6	X86071-101-02	X86071 1007	1
5	X86075-101	X86075 820 620	1
4	X86047-101	X86047 739.5 539.5	1
3	X86084-102	X86084 978	1
2	X86074-103	X86074 656.5 456.5	1
1	X86074-101	X86074 656.5 456.5	1
序号	加工图编号	材料名称	长度 支/幅

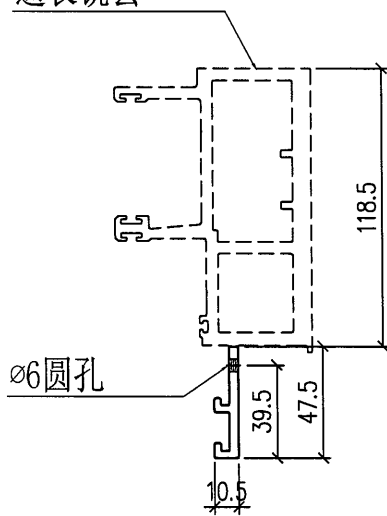
工程號	J857	類別		物料號	-			
地盘	啟德6552	制圖	陈梓豪	20220419	圖號	L044-101		
修改	-	採用	工廠	✓	地盘	-		
日期	-	材料顏色	AL2: BCK3X10063S-XF1 (深灰色)	圖紙名稱	收边铝角	數量	-	
		材料	L044	復核	練松文	20220420	單件重量	- (KG)
				批准	林仁安	20220421		



 美特鋁質有限公司 MIDI Aluminium Fabricator Ltd.				工程號	J857	類別		物料號	-			
				地盤	啟德6552	制圖	李傳鵬	20220419	圖號	X86047-101		
修改		採用	工廠	✓	地盤	圖紙名稱	鋁料加工圖	復核	練松文	20220420	數量	-
日期		材料	顏色	AL2-ECK3X10063S-XF1	(深灰色)	材料	X86047	批准	林仁安	20220421	單件重量	- (KG)

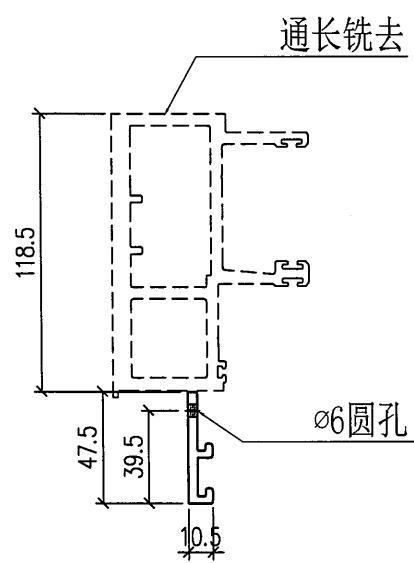
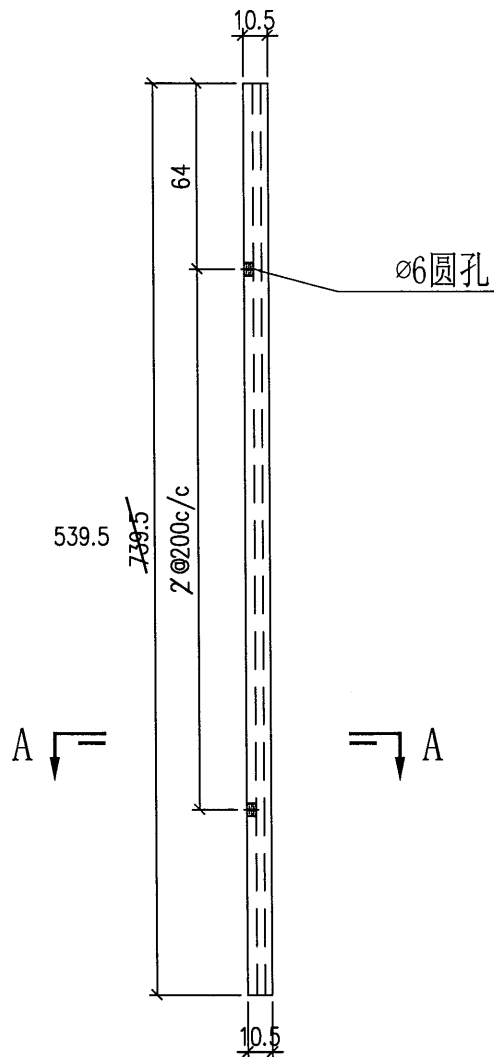


通长铣去




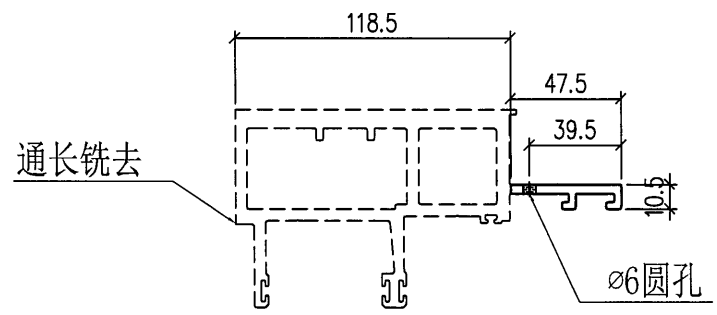
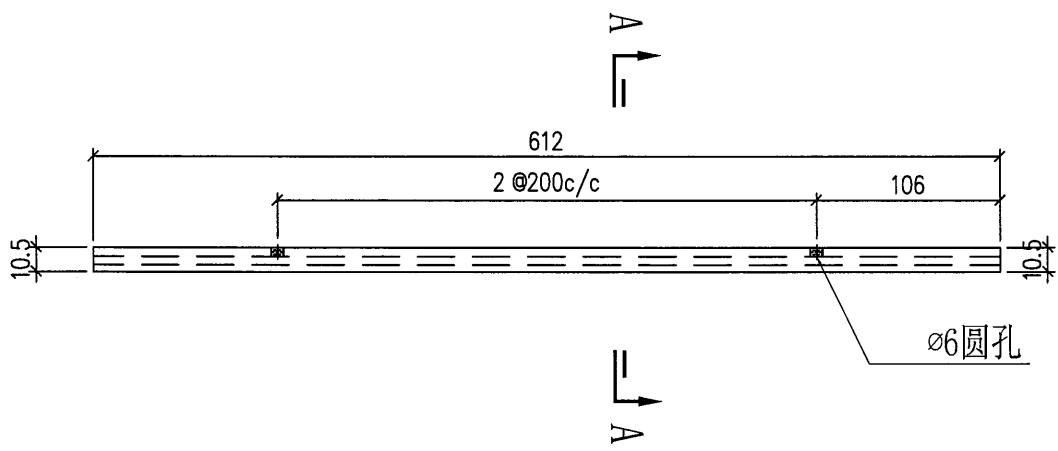
SECTION A-A

 美特鋁質有限公司 MIDI Aluminium Fabricator Ltd.				工程號	J857	類別		物料號	-			
				地盘	啟德6552	制圖	李傳鵬	20220419	圖號	X86047-102		
修改		採用	工廠	✓	地盘	圖紙名稱	鋁料加工圖	復核	練松文	20220420	數量	-
日期		材料	顏色	AL2: ECK3X10063S-XF1 (深灰色)	材料	X86047	批准	林仁安	20220421	單件重量	-	(KG)



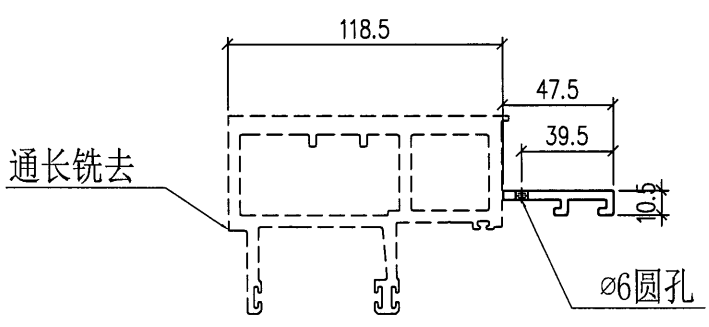
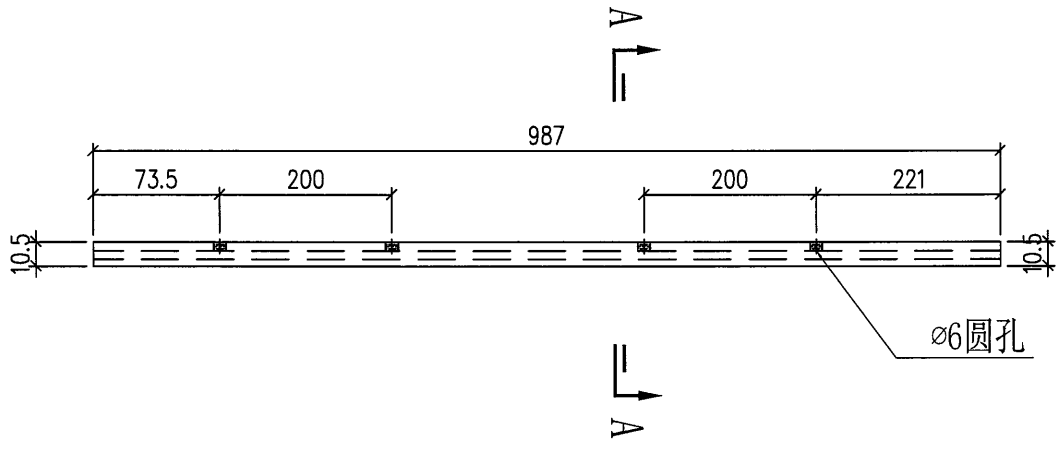
SECTION A-A

 美特鋁質有限公司 MIDI Aluminium Fabricator Ltd.			工程號	J857	類別		物料號	-			
修改			採用工廠	✓	地盤		制圖	李傳鵬	20220419	圖號	X86047-103
日期			材料顏色	AL2:ECX3X10063S-XF1(深灰色)	圖紙名稱	鋁料加工圖	復核	練松文	20220420	數量	-
					材料	X86047	批准	林仁安	20220421	單件重量	- (KG)



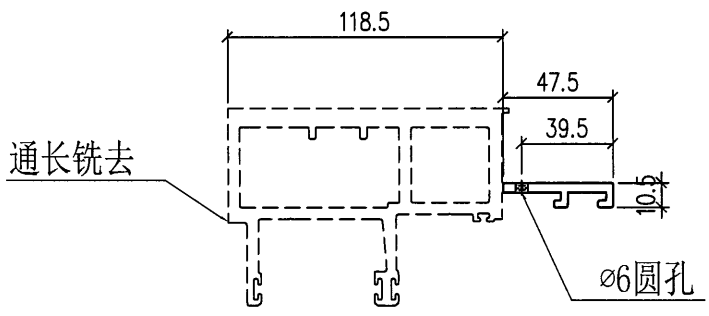
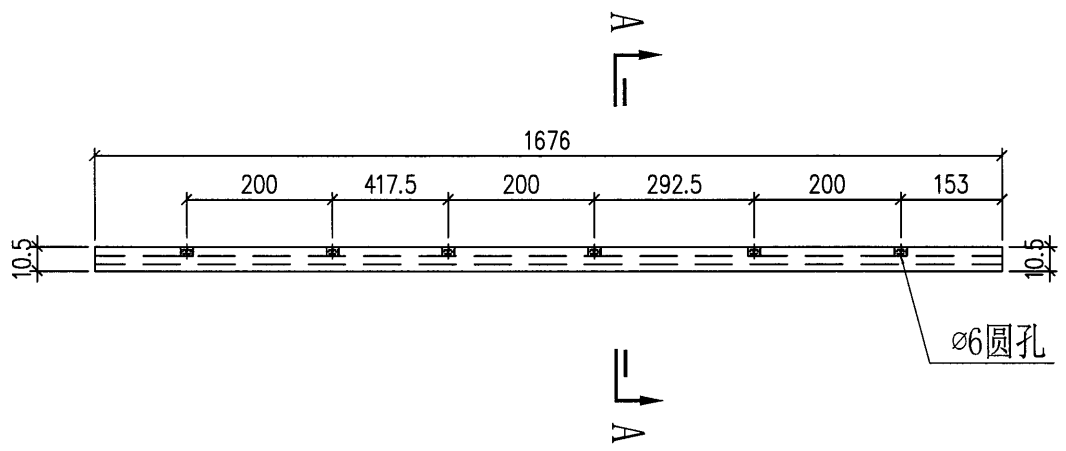
SECTION A-A

 美特鋁質有限公司 MIDI Aluminium Fabricator Ltd.		工程號 J857 地盘 啟德6552	類別 制圖 李傳鵬	物料號 - 20220419	圖號 X86047-104
修改 日期	採用工廠 <input checked="" type="checkbox"/> 地盘	图纸名称 铝料加工图	復核 練松文	20220420	數量 -
	材料颜色 AL2-ECK3X100G3S-XF1(深灰色)	材料 X86047	批准 林仁安	20220421	單件重量 - (KG)

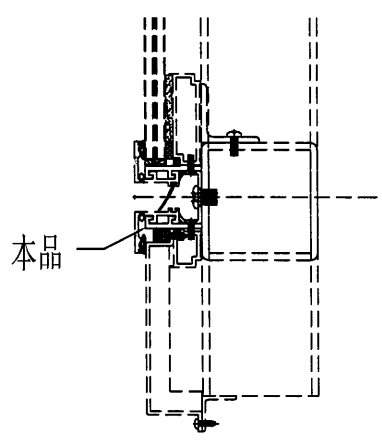


SECTION A-A

 美特鋁質有限公司 MIDI Aluminium Fabricator Ltd.				工程號	J857	類別		物料號	-	
修改		採用	工廠	地盤	✓	制圖	李傳鵬	20220419	圖號	X86047-201
日期		材料顏色	AL2:EC63X10063S-XF1(深灰色)	圖紙名稱	鋁料加工圖	復核	練松文	20220420	數量	-
				材料	X86047	批准	林仁安	20220421	單件重量	- (KG)

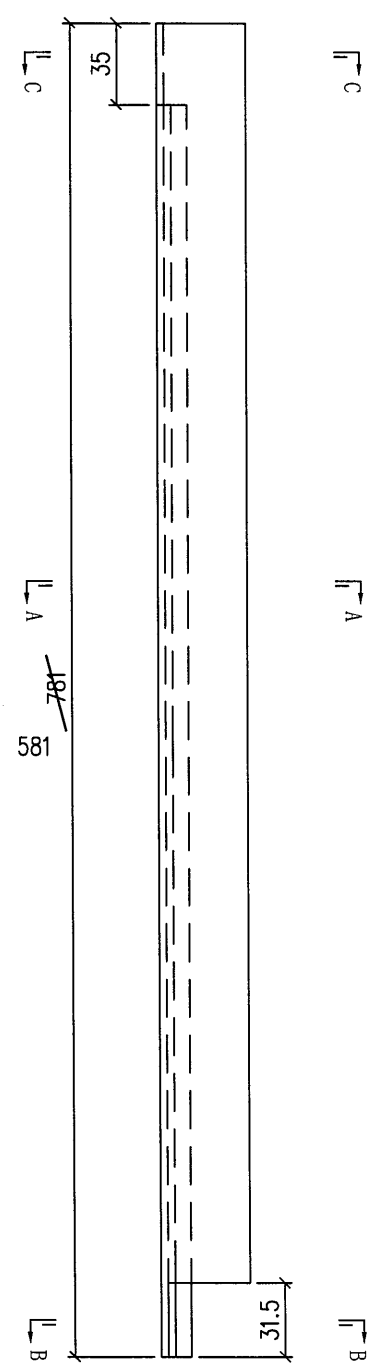
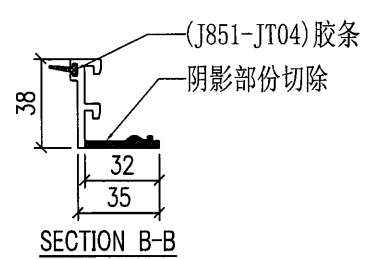
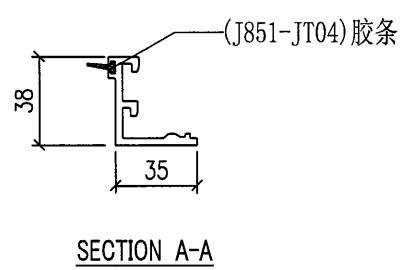
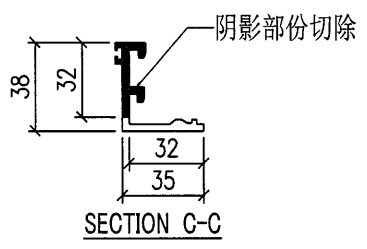


SECTION A-A



SCALE 1 : 2

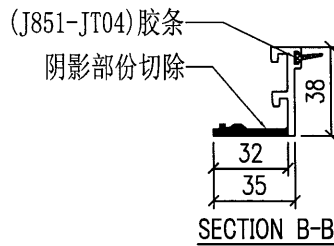
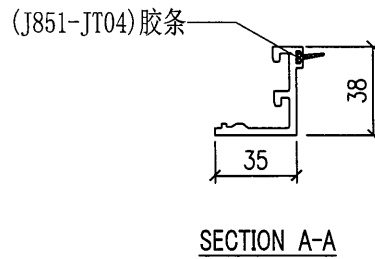
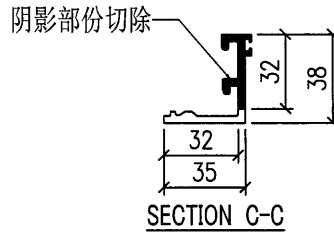
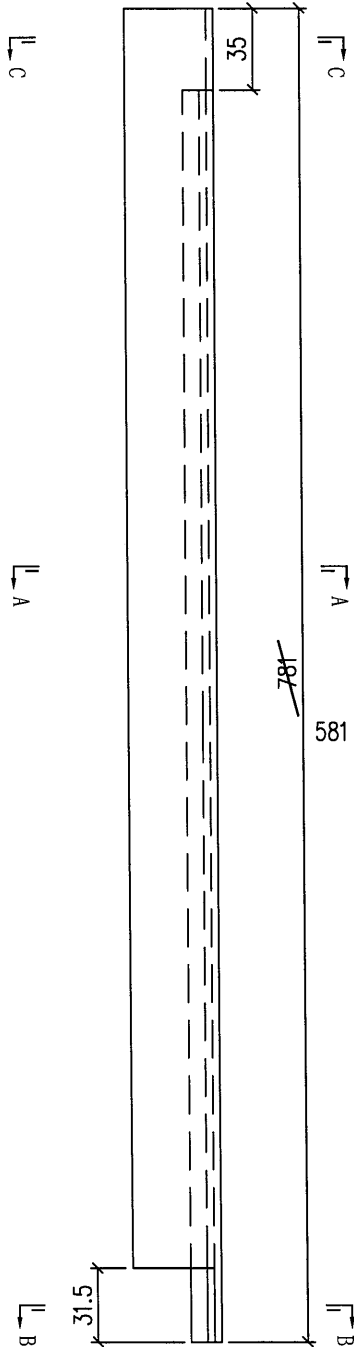
 美特鋁質有限公司 MIDI Aluminium Fabricator Ltd.				工程號	J857	類別		物料號	-	
修改		採用工廠	✓ 地盤	地盘	啟德6552	制圖	李傳鵬	20220419	圖號	X86071-102
日期		材料顏色	AL2:ECR3X10063S-XF1(深灰色)	图纸名称	铝料加工图	復核	練松文	20220420	數量	-
				材料	X86071	批准	林仁安	20220421	單件重量	- (KG)



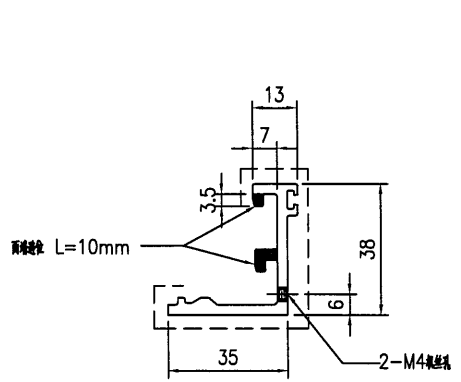
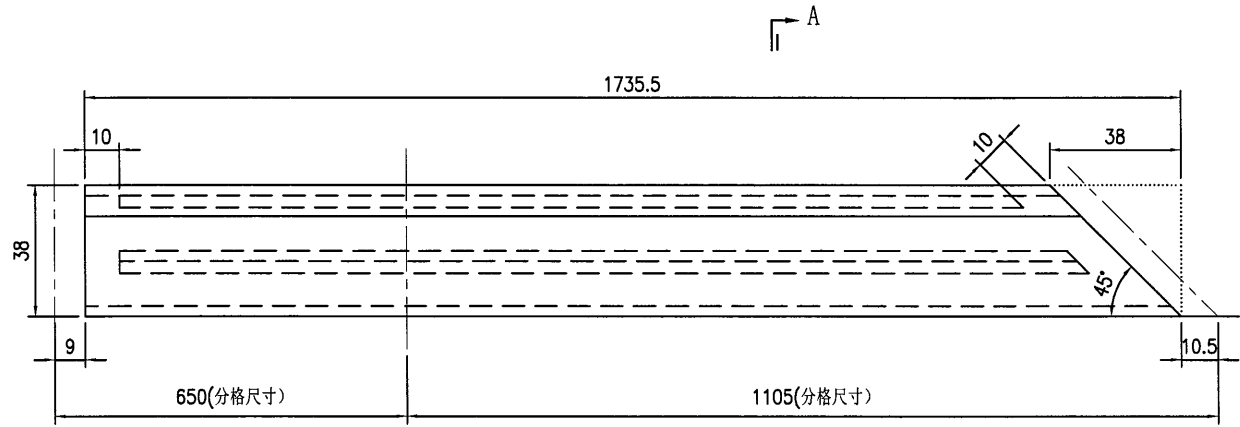


美特鋁質有限公司
MIDI Aluminium Fabricator Ltd.

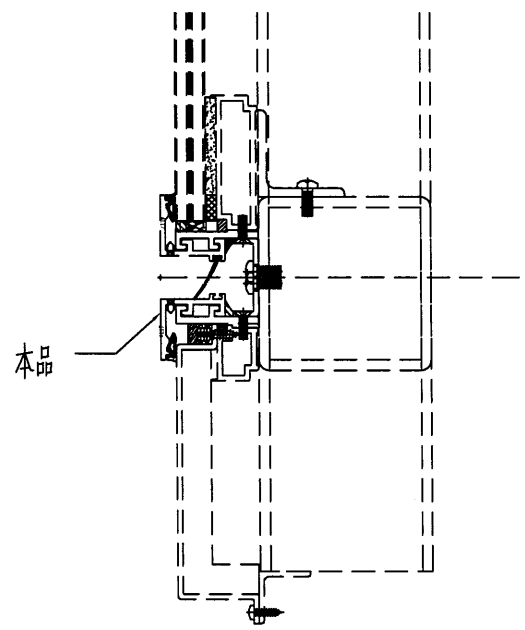
工程號	J857	類別		物料號	-
地盘	啟德6552	制圖	李傳鵬	20220419	圖號 X86071-103
修改		採用工廠	✓	地盤	
日期		材料颜色	AL2-ECK3X10063S-XP1 (深灰色)	图纸名称	铝料加工图
				復核	練松文
				批准	林仁安
				20220420	數量 -
				20220421	單件重量 - (KG)



 美特鋁質有限公司 MIDI Aluminium Fabricator Ltd.				工程號	J857	類別		物料號	-			
				地盤	啟德6552	制圖	李傳鵬	20220419	圖號	X86071-201		
修改	-	-	-	採用工廠	✓	圖紙名稱	鋁料加工圖	復核	練松文	20220420	數量	-
日期	-	-	-	材料顏色	AL2: ECK3X10063S-XF1 (深灰色)	材料	X86071	批准	林仁安	20220421	單件重量	- (KG)

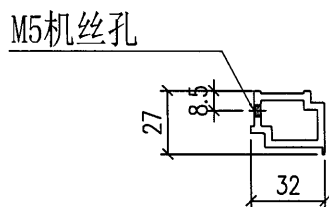
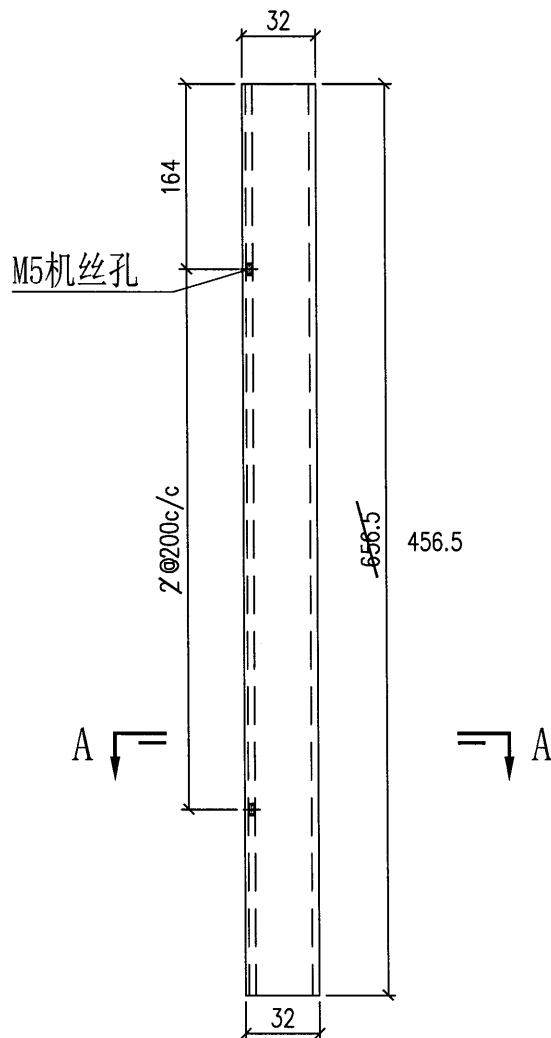


SECTION A-A



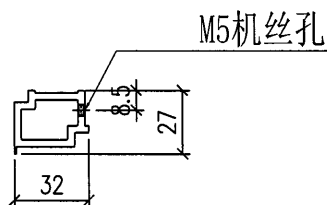
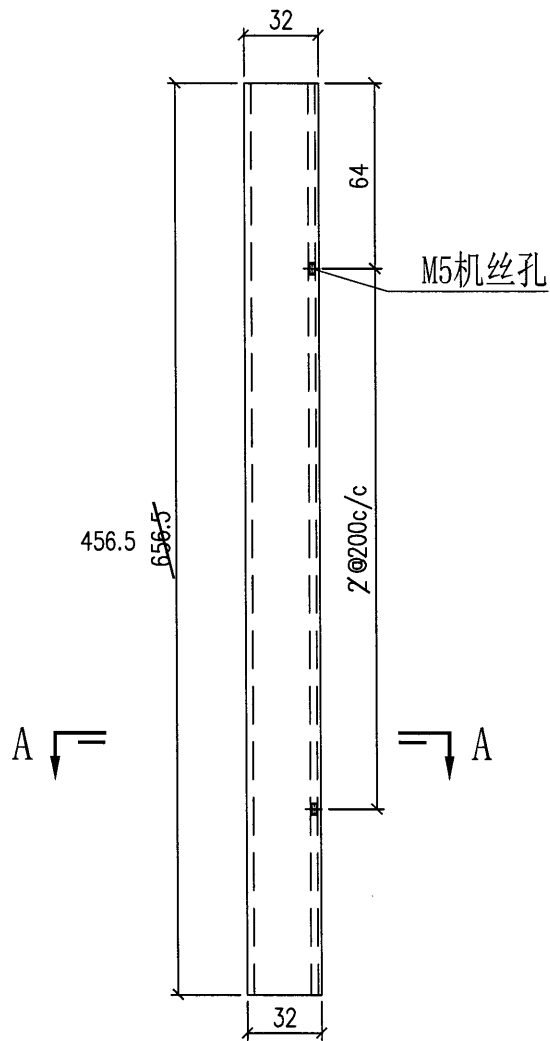
SCALE 1 : 2

 美特鋁質有限公司 MIDI Aluminium Fabricator Ltd.				工程號	J857	類別		物料號	-	
				地盘	啟德6552	制圖	李傳鵬	20220419	圖號	X86074-101
修改		採用工廠	✓ 地盘	图纸名称	铝料加工图	復核	練松文	20220420	數量	-
日期		材料颜色	AL2: ECK3X10063S-XF1 (深灰色)	材料	X86074	批准	林仁安	20220421	單件重量	- (KG)



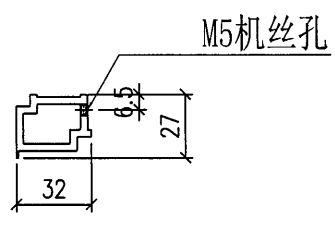
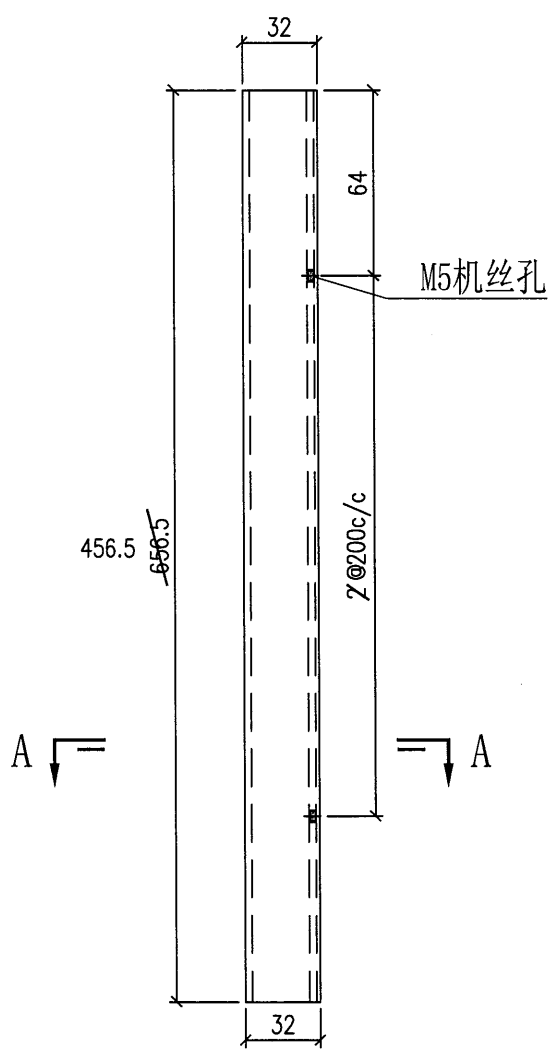
SECTION A-A

 美特鋁質有限公司 MIDI Aluminium Fabricator Ltd.				工程號	J857	類別		物料號	-
修改		採用	工廠	✓	地盤	圖紙名稱	鋁料加工圖	制圖	李傳鵬
日期		材料	顏色	AL2-ECK3X10063S-XF1 (深灰色)	材料	X86074	復核	練松文	20220420
							批准	林仁安	20220421
								圖號	X86074-102
								數量	-
								單件重量	- (KG)



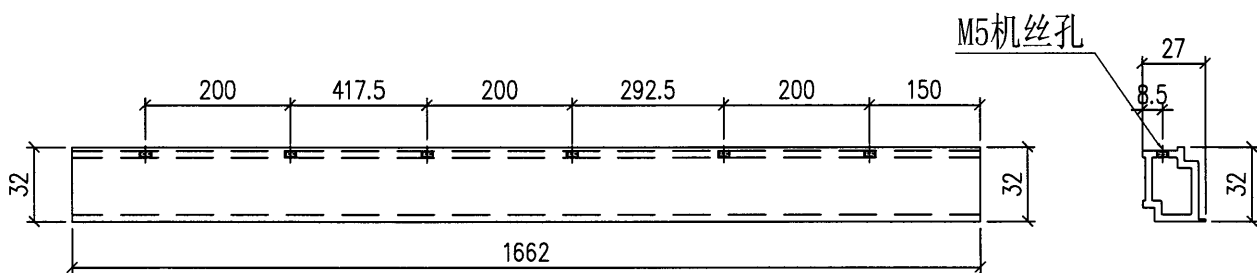
SECTION A-A

 美特鋁質有限公司 MIDI Aluminium Fabricator Ltd.				工程號	J857	類別		物料號	-			
				地盘	啟德6552	制圖	李傳鵬	20220419	圖號	X86074-103		
修改		採用	工廠	✓	地盘	圖紙名稱	铝料加工图	復核	練松文	20220420	數量	-
日期		材料	顏色	AL2:FCX3X10063S-XF1(深灰色)	材料	X86074	批准	林仁安	20220421	單件重量	-	(KG)



SECTION A-A

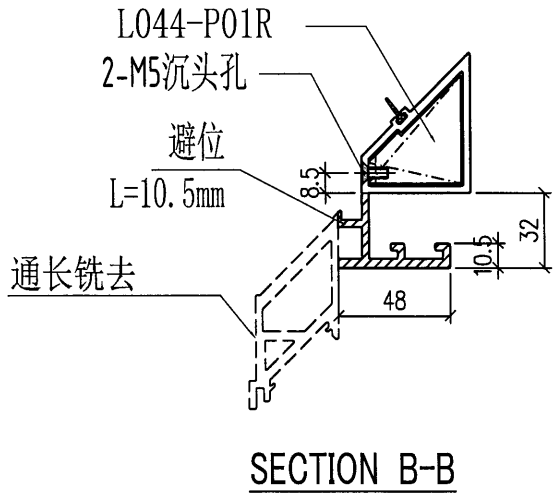
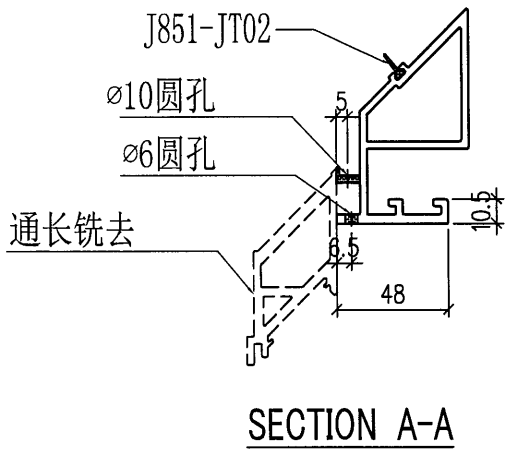
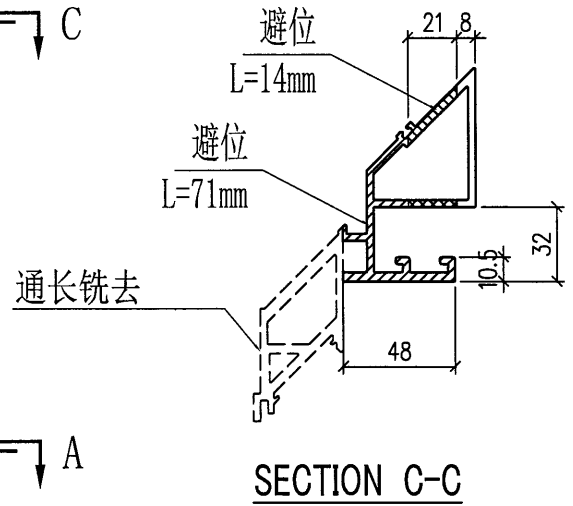
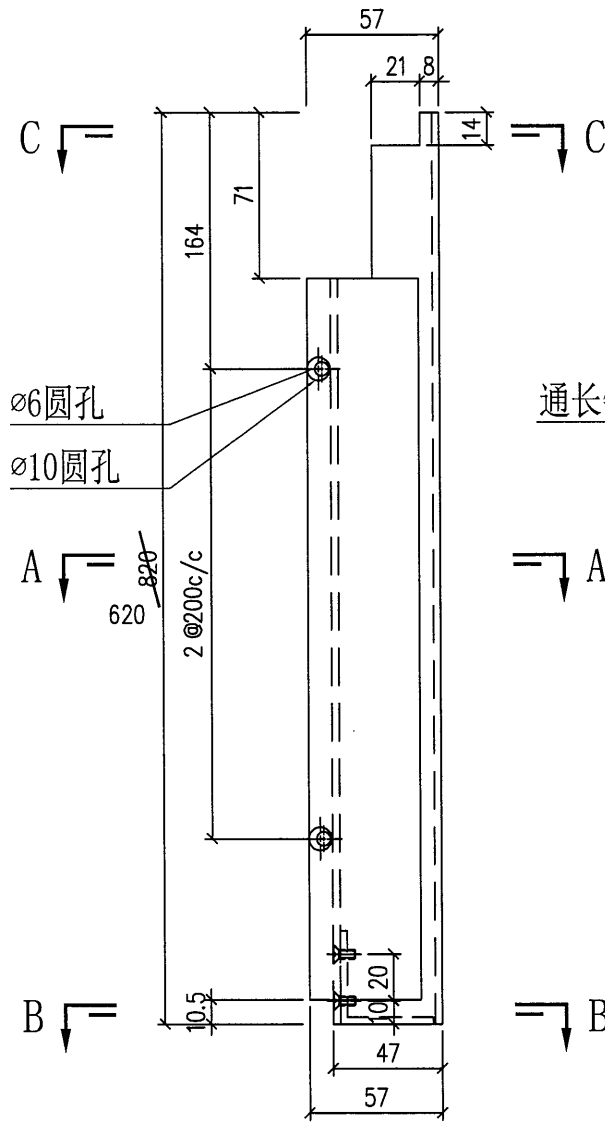
 美特鋁質有限公司 MIDI Aluminium Fabricator Ltd.				工程號	J857	類別		物料號	-	
修改		採用	工廠	地盤	✓	制圖	李傳鵬	20220419	圖號	X86074-201
日期		材料	顏色	AL2: ECK3X10063S-XP1 (深灰色)	圖紙名稱	復核	練松文	20220420	數量	-
		材料	X86074	批准	林仁安	20220421	單件重量	-	(KG)	



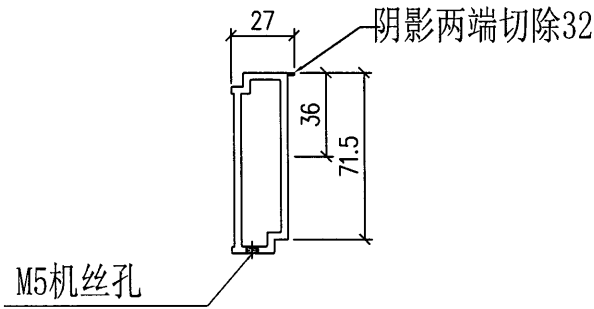
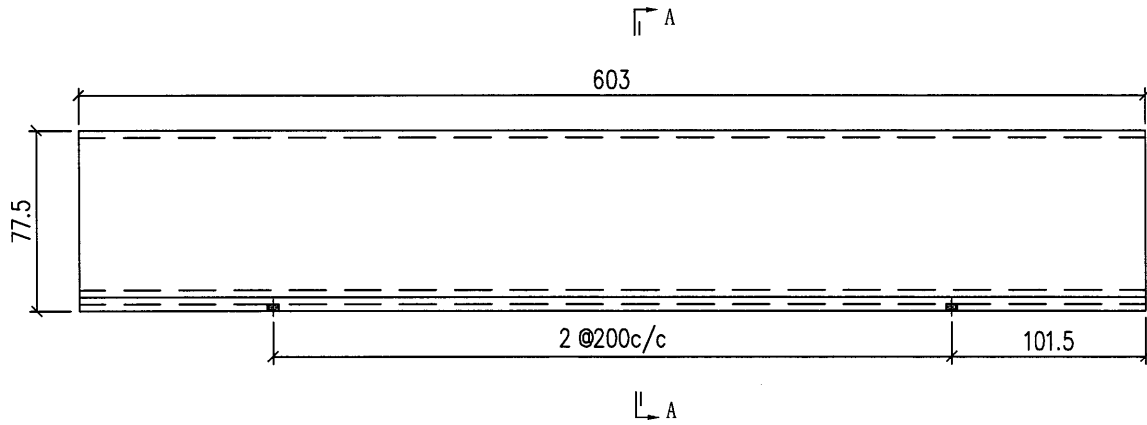


美特鋁質有限公司
MIDI Aluminium Fabricator Ltd.

工程號	J857	類別		物料號	-		
地盘	啟德6552	制圖	李傳鵬	20220419	圖號	X86075-101	
修改		採用工廠	✓	復核	練松文	20220420	
日期		材料颜色	AL2-ECK3X10063S-XF1(深灰色)	批准	林仁安	20220421	
		图纸名称	铝料加工图			數量	-
		材料	X86075			單件重量	- (KG)



 美特鋁質有限公司 MIDI Aluminium Fabricator Ltd.				工程號	J857	類別		物料號	-
修改		採用	工廠	✓	地盤	圖紙名稱	鋁料加工圖	制圖	李傳鵬
日期		材料	顏色	AL2:FCX3X10063S-XF1 (深灰色)	材料	X86084	復核	練松文	20220420
							批准	林仁安	20220421
								圖號	X86084-101
								數量	-
								單件重量	- (KG)



SECTION A-A

 美特鋁質有限公司 MIDI Aluminium Fabricator Ltd.				工程號	J857	類別		物料號	-	
修改		採用工廠	✓ 地盤	地盘	啟德6552	制圖	李傳鵬	20220419	圖號	X86084-102
日期		材料顏色	AL2: ECK3X10063S-XF1 (深灰色)	图纸名称	铝料加工图	復核	練松文	20220420	數量	-
				材料	X86084	批准	林仁安	20220421	單件重量	- (KG)

