

工程指示 / 要求簡箋 ENGINEER INSTRUCTIONS(E.I.)

工程指示編號:	EI- 6613	修改版本:	B
	HK- 1117		
工程編號:	J 857	工程名稱:	nkil6552
收件人:	生統	發件人:	nero
工程項目:	後裝百葉 - 廠用鋁料加工圖(8月4新增)	日期:	06/09/2023

<input type="checkbox"/> 原合約工程包	<input type="checkbox"/> 原合約工程加 / 減賬 QT-	<input type="checkbox"/> 新工程報價 QT-
---------------------------------	--	------------------------------------

信件批核號碼/圖紙參考編號:	批核模具圖紙編號:
客戶指示附件:	管理內部批簽署:

<input type="checkbox"/> 初步鋁料 B.M.	<input type="checkbox"/> 加工拆圖, 然後生產	<input type="checkbox"/> 尺寸表
<input type="checkbox"/> 正式鋁料 B.M.	<input type="checkbox"/> 技術上資料/指示	<input type="checkbox"/> 報價
<input type="checkbox"/> 配件 B.M.	<input type="checkbox"/> 樣辦或貨品說明書	<input type="checkbox"/> 分判合約
<input type="checkbox"/> 其他:		

內容: 請按附件修改資料生產加工。
完成上列要求日期: 11/09/2023

國內

<input type="checkbox"/> 生產技術總監	<input type="checkbox"/> 連附件	<input type="checkbox"/> 技術部	<input type="checkbox"/> 連附件	<input type="checkbox"/> 生產部	<input type="checkbox"/> 連附件
<input type="checkbox"/> 採購部	<input type="checkbox"/> 連附件	<input checked="" type="checkbox"/> 生產統籌部	<input checked="" type="checkbox"/> 連附件	<input type="checkbox"/> 報關組	<input type="checkbox"/> 連附件
<input type="checkbox"/> 質檢部	<input type="checkbox"/> 連附件	<input type="checkbox"/> 會計部	<input type="checkbox"/> 連附件	<input type="checkbox"/> 機械設計部	<input type="checkbox"/> 連附件
<input type="checkbox"/> 香港辦	<input type="checkbox"/> 連附件	<input type="checkbox"/> 其他:			

香港

<input type="checkbox"/> 行政部	<input type="checkbox"/> 連附件	<input type="checkbox"/> 會計部	<input type="checkbox"/> 連附件	<input type="checkbox"/> 統籌部	<input type="checkbox"/> 連附件	<input type="checkbox"/> 工程部	<input type="checkbox"/> 連附件
<input type="checkbox"/> 採購部	<input type="checkbox"/> 連附件	<input type="checkbox"/> QS部	<input type="checkbox"/> 連附件	<input checked="" type="checkbox"/> 地盤管理	<input checked="" type="checkbox"/> 連附件	<input type="checkbox"/> 維修部	<input type="checkbox"/> 連附件

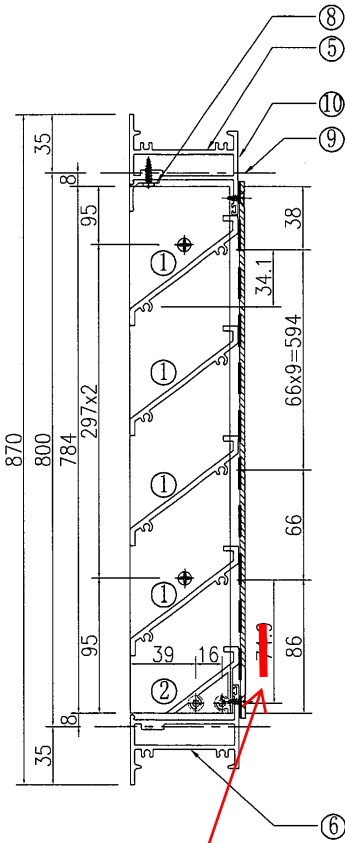
*發件人簽署:	*組別成員批核簽署:
傳遞編號:	項目經理簽署:



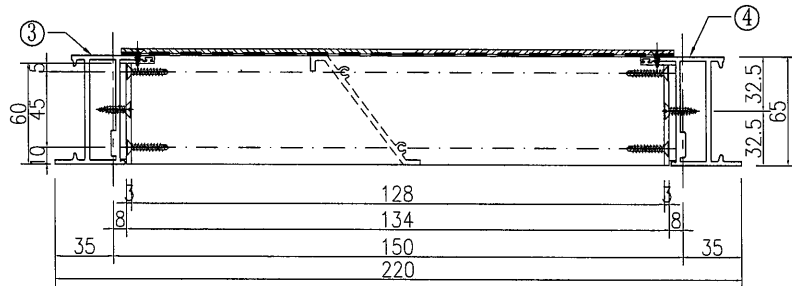
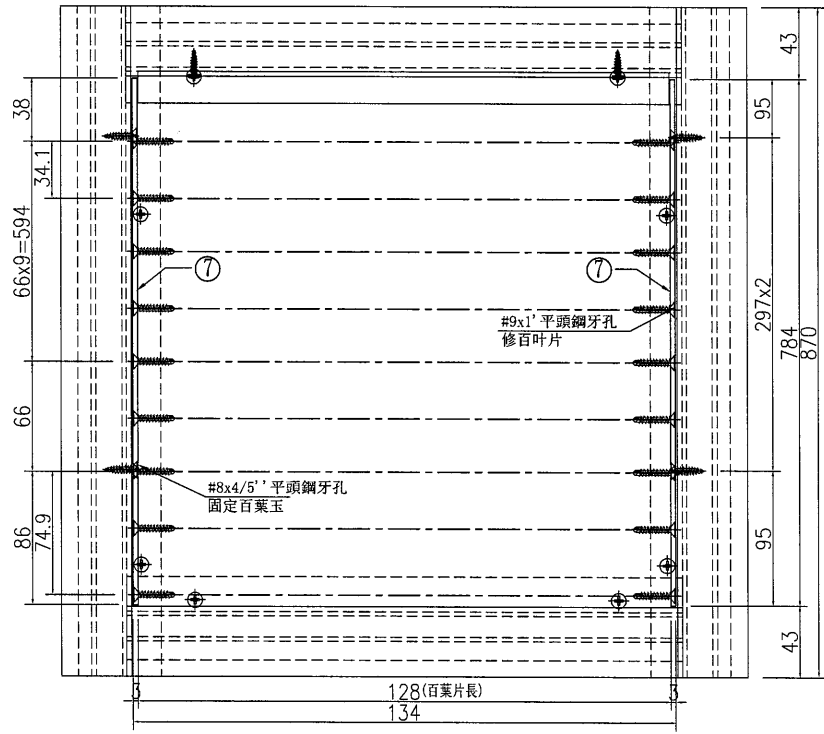
美特鋁質 有限公司
MIDI Aluminium Fabricator Ltd.

工程號 J-857 地盤 啓德6552

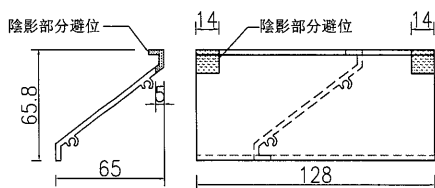
窗號	分格寬度L	分格高度H	鋁背板寬度	鋁背板高度	總幅數量	
AL/11a	250	900	140	790	1	
序號	料號	名稱	出筭	長度	單幅數量	加工說明
1	X86037	百葉片	避位	128	11	
2	X86107	百葉片底	避位	128	1	
3	X86032	生邊企	直口	870	1	加工圖號AL11a-VBQ120
4	X86032	生邊企	直口	870	1	加工圖號AL11a-VBQ120R
5	X86033	百葉頂橫	避位	142	1	加工圖號AL11a-HD21
6	X86033	百葉底橫	避位	142	1	加工圖號AL11a-HDD21
7	B2257	百葉水鋁角	直口	784	2	
8	X86043	百葉擋水鋁角	直口	127	1	加工圖號AL11a-DJ21
9	3mm厚鋁板	3mm鋁背板			1	加工圖號AL11a-BB120
10		雀仔網			1	與鋁背板尺寸相同



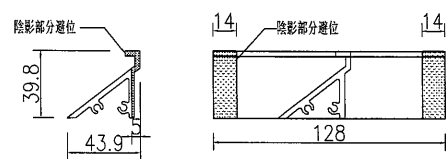
79.9



①號百葉加工圖



②號百葉加工圖



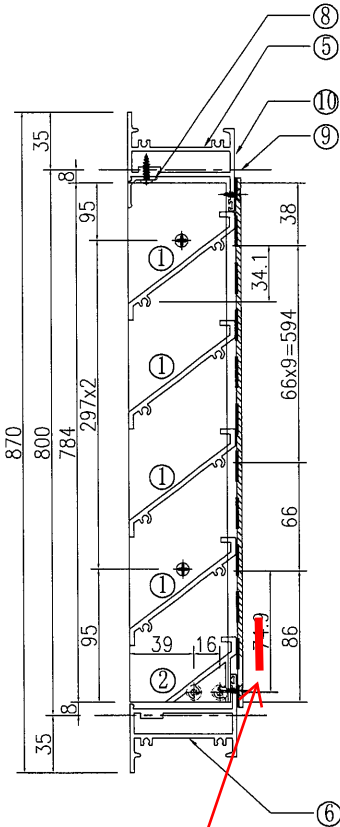
名稱	百葉組裝圖	制圖	吳禕瑜	2022.03.24	修改	
材料	詳見加工圖	復核			日期	
顏色	ECK3X10063S-XF1 三塗(深灰)	批准			圖號	AL11a



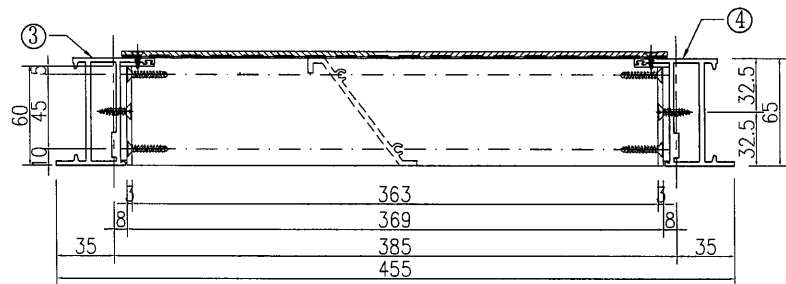
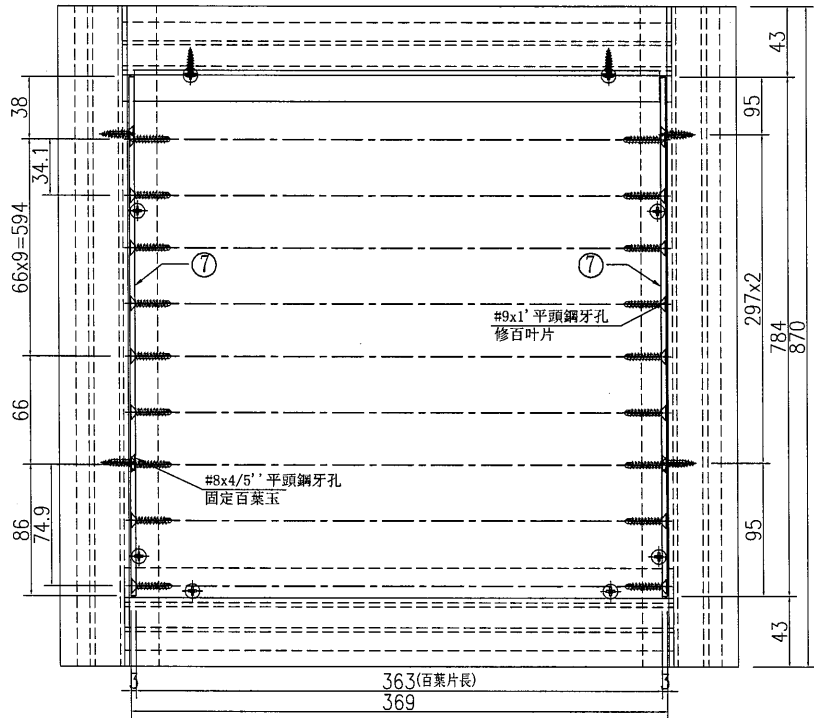
美特鋁質 有限公司
MIDI Aluminium Fabricator Ltd.

工程號 J-857 地盤 啓德6552

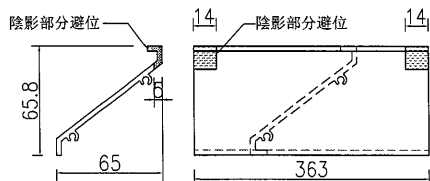
窗號	分格寬度L	分格高度H	鋁背板寬度	鋁背板高度	總幅數量	
AL/11b	485	900	375	790	1	
序號	料號	名稱	出筍	長度	單幅數量	加工說明
1	X86037	百葉片	避位	363	11	
2	X86107	百葉片底	避位	363	1	
3	X86032	生邊企	直口	870	1	加工圖號AL11b-VBQ120
4	X86032	生邊企	直口	870	1	加工圖號AL11b-VBQ120R
5	X86033	百葉頂橫	避位	377	1	加工圖號AL11b-HD21
6	X86033	百葉底橫	避位	377	1	加工圖號AL11b-HDD21
7	B2257	百葉玉企巴	直口	784	2	
8	X86043	百葉擋水鋁角	直口	362	1	加工圖號AL11b-DJ21
9	3mm厚鋁板	3mm鋁背板			1	加工圖號AL11b-BB120
10		雀仔網			1	與鋁背板尺寸相同



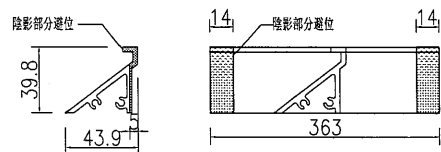
79.9



①號百葉加工圖



②號百葉加工圖



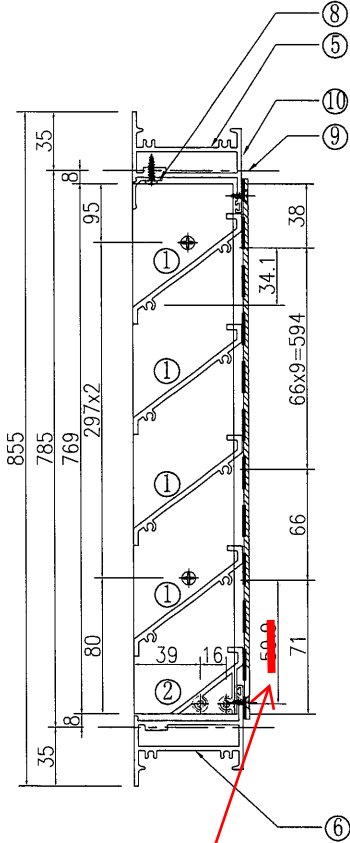
名稱	百葉組裝圖	制圖	吳禕瑜	2022.03.24	修改	
材料	詳見加工圖	復核			日期	
顏色	ECK3X10063S-XF1 三塗(深灰)	批准			圖號	AL11b



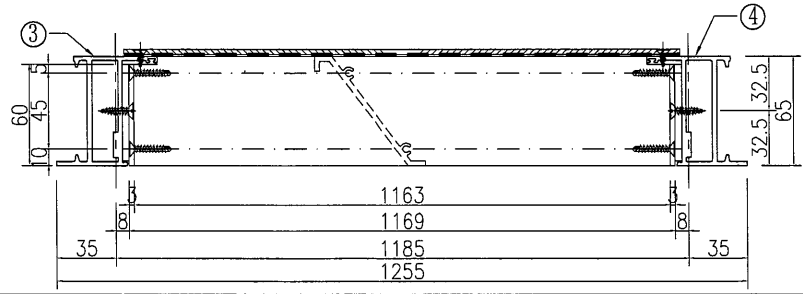
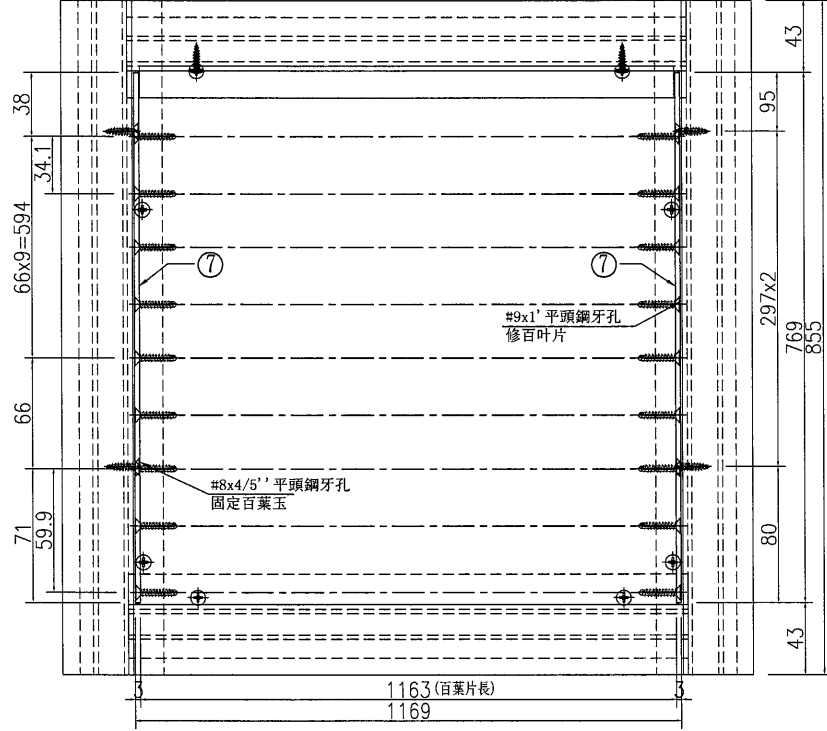
美特鋁質有限公司
MIDI Aluminium Fabricator Ltd.

工程號 J-857 地盤 啓德6552

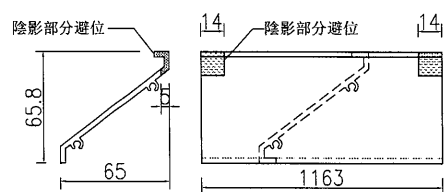
窗號	分格寬度L	分格高度H	鋁背板寬度	鋁背板高度	總幅數量	
AL77	1285	885	1175	775	2	
序號	料號	名稱	出筭	長度	單幅數量	加工說明
1	X86037	百葉片	避位	1163	11	
2	X86107	百葉片底	避位	1163	1	
3	X86032	生邊企	直口	855	1	加工圖號AL77-VBQ120
4	X86032	生邊企	直口	855	1	加工圖號AL77-VBQ120R
5	X86033	百葉頂橫	避位	1177	1	加工圖號AL77-HD21
6	X86033	百葉底橫	避位	1177	1	加工圖號AL77-HDD21
7	B2257	百葉擋水鋁角	直口	769	2	
8	X86043	百葉玉企巴	直口	1162	1	加工圖號AL77-DJ21
9	3mm厚鋁板	3mm鋁背板			1	加工圖號AL77-BB120
10		雀仔網			1	與鋁背板尺寸相同



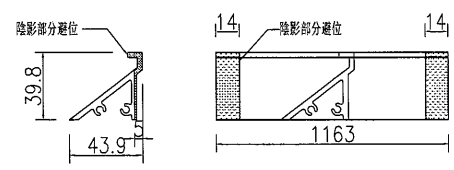
64.9



①號百葉加工圖



②號百葉加工圖



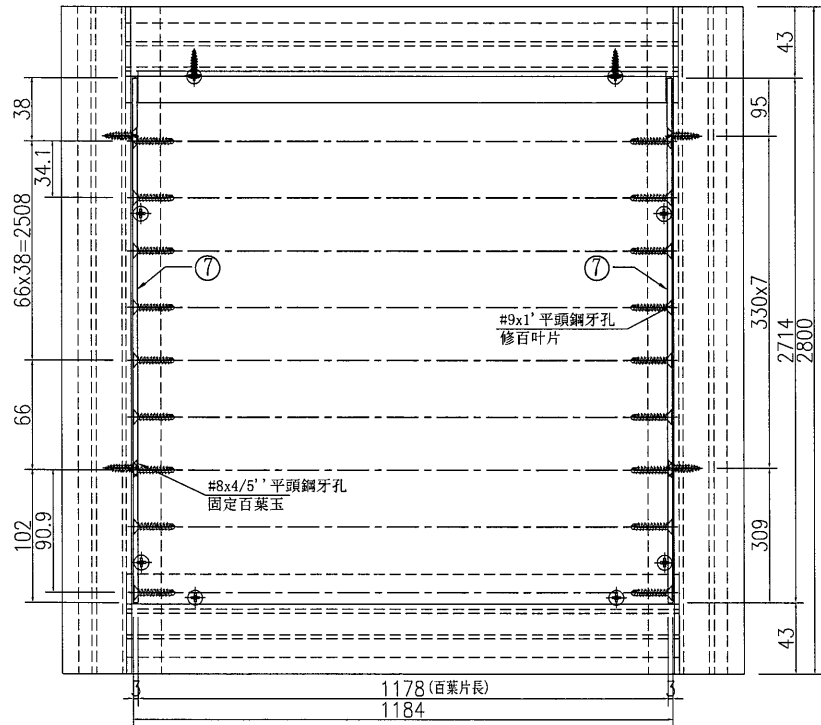
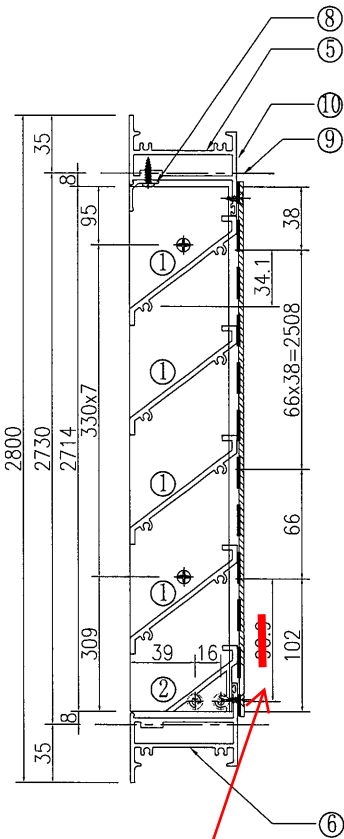
名稱	百葉組裝圖	制圖	吳禕瑜	2022.03.24	修改		
材料	詳見加工圖	復核			日期		
顏色	ECK3X10063S-XF1 三塗(深灰)	批准			圖號	AL77	



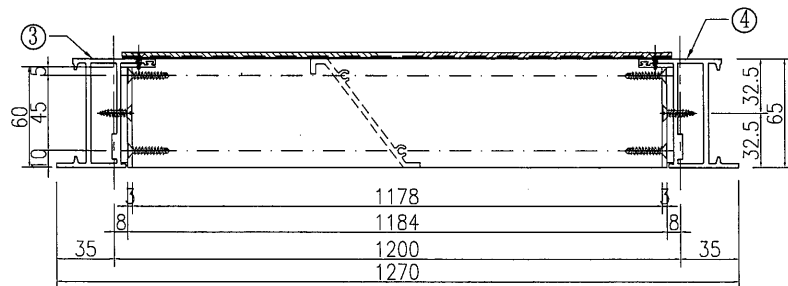
美特鋁質 有限公司
MIDI Aluminium Fabricator Ltd.

窗號	分格寬度L	分格高度H	鋁背板寬度	鋁背板高度	總幅數量	
AL94	1300	2830	1190	2720	1	
序號	料號	名稱	出筈	長度	單幅數量	加工說明
1	X86037	百葉片	避位	1178	40	
2	X86107	百葉片底	避位	1178		
3	X86032	生邊企	直口	2800	1	加工圖號AL94-VBQ120
4	X86032	生邊企	直口	2800	1	加工圖號AL94-VBQ120R
5	X86033	百葉頂橫	避位	1192	1	加工圖號AL94-HD21
6	X86033	百葉底橫	避位	1192	1	加工圖號AL94-HDD21
7	B2257	百葉玉企巴	直口	2714	2	
8	X86043	百葉滴水鋁角	直口	1177	1	加工圖號AL94-DJ21
9	3mm厚鋁板	3mm鋁背板			1	加工圖號AL94-BB120
10		雀仔網			1	與鋁背板尺寸相同

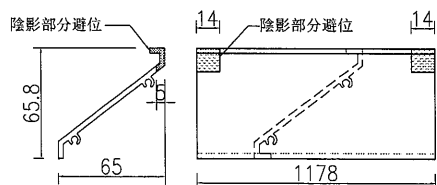
工程號 J-857 地盤 啓德6552



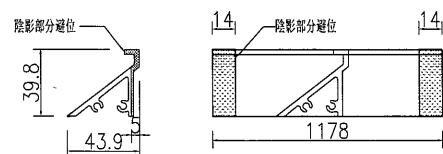
95.9



①號百葉加工圖



②號百葉加工圖



名稱	百葉組裝圖	制圖	吳沛瑜	2022.03.24	修改			
材料	詳見加工圖	復核			日期			
顏色	ECK3X10063S-XF1 三塗(深灰)	批准			圖號	AL94		