



工程指示 / 要求簡箋 ENGINEER INSTRUCTIONS(E.I.)

工程指示編號:	EI- 6583 / 23	修改版本:	-
	HK- 1753 / 23		
工程編號:	J 857	工程名稱:	NKIL6552
收件人:	生統	發件人:	N
工程項目:	後裝窗 - 廠用鋁料加工圖(AW04b)	日期:	09/08/2023

<input type="checkbox"/> 原合約工程包	<input type="checkbox"/> 原合約工程加 / 減賬 QT-	<input type="checkbox"/> 新工程報價 QT-
---------------------------------	--	------------------------------------

信件批核號碼/圖紙參考編號:	批核模具圖紙編號:
客戶指示附件:	管理內部批簽署:

<input type="checkbox"/> 初步鋁料 B.M.	<input type="checkbox"/> 加工拆圖, 然後生產	<input type="checkbox"/> 尺寸表
<input type="checkbox"/> 正式鋁料 B.M.	<input type="checkbox"/> 技術上資料/指示	<input type="checkbox"/> 報價
<input type="checkbox"/> 配件 B.M.	<input type="checkbox"/> 樣辦或貨品說明書	<input type="checkbox"/> 分判合約
<input type="checkbox"/> 其他:		

內容:  
請按附件資料生產加工, 送地盤。

完成上列要求日期: 16/08/2023

國內

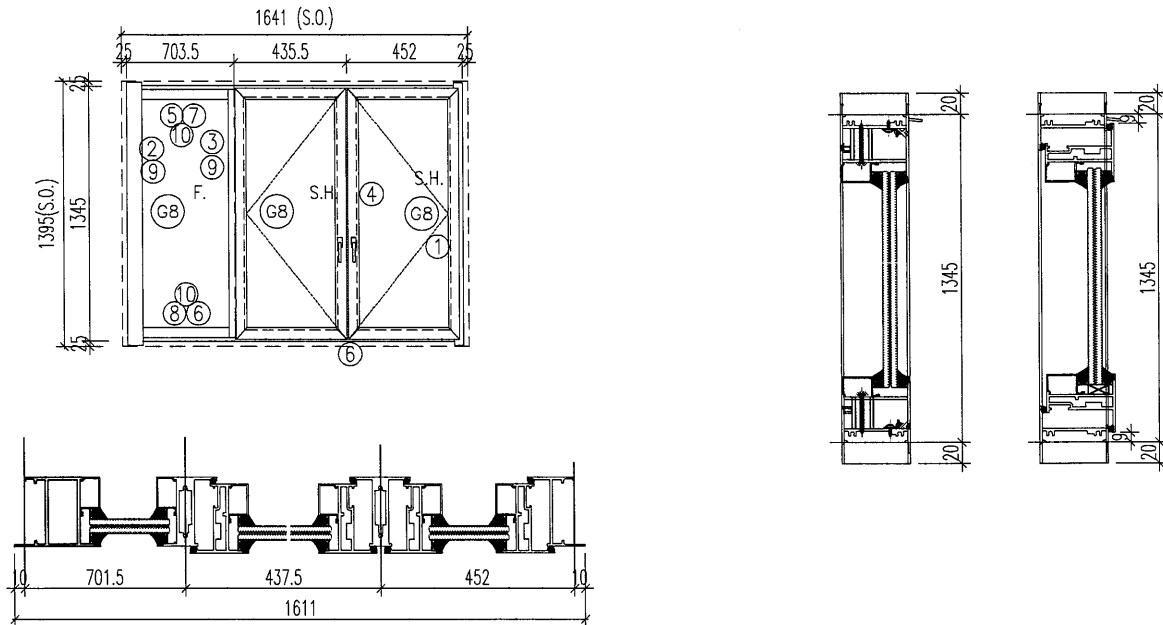
<input type="checkbox"/> 生產技術總監	<input type="checkbox"/> 連附件	<input type="checkbox"/> 技術部	<input type="checkbox"/> 連附件	<input type="checkbox"/> 生產部	<input type="checkbox"/> 連附件
<input type="checkbox"/> 採購部	<input type="checkbox"/> 連附件	<input checked="" type="checkbox"/> 生產統籌部	<input checked="" type="checkbox"/> 連附件	<input type="checkbox"/> 報關組	<input type="checkbox"/> 連附件
<input type="checkbox"/> 質檢部	<input type="checkbox"/> 連附件	<input type="checkbox"/> 會計部	<input type="checkbox"/> 連附件	<input type="checkbox"/> 機械設計部	<input type="checkbox"/> 連附件
<input type="checkbox"/> 香港辦	<input type="checkbox"/> 連附件	<input type="checkbox"/> 其他:			

香港

<input type="checkbox"/> 行政部	<input type="checkbox"/> 連附件	<input type="checkbox"/> 會計部	<input type="checkbox"/> 連附件	<input type="checkbox"/> 統籌部	<input type="checkbox"/> 連附件	<input type="checkbox"/> 工程部	<input type="checkbox"/> 連附件
<input type="checkbox"/> 採購部	<input type="checkbox"/> 連附件	<input type="checkbox"/> QS部	<input type="checkbox"/> 連附件	<input checked="" type="checkbox"/> 地盤管理	<input checked="" type="checkbox"/> 連附件	<input type="checkbox"/> 維修部	<input type="checkbox"/> 連附件

*發件人簽署:	*組別成員批核簽署:
傳遞編號: 1753 / 23	項目經理簽署:

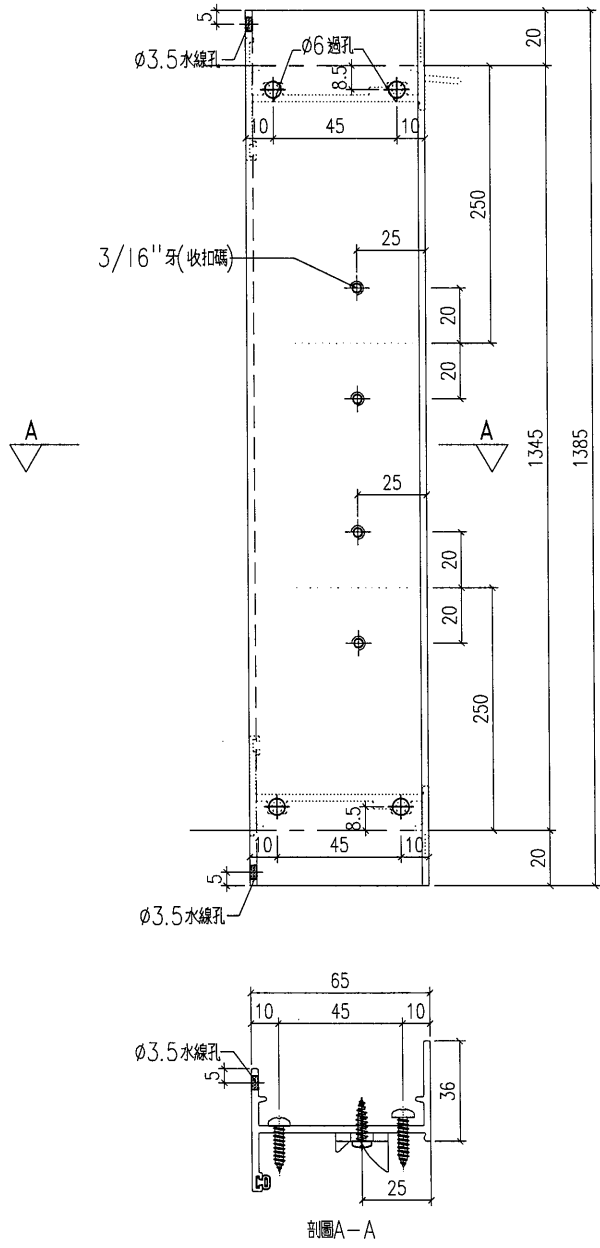
 美特鋁質 有限公司 MIDI Aluminium Fabricator Ltd.	工程號	J-857	拆圖	HHQ	2022. 4. 15
	地 盤	启德站	復核	WLQ	2022. 4. 15
名稱	启德站	顏 色	深灰色	批准	--



序	產品編號	模號	名稱	出筍	L(mm)	數量	備註	加工細則				
1	B01	X86177	生邊企	直口	1385	1		頂底留 _ mm				
2	B02	X86179	梗邊企	直口	1385	1		頂底留 _ mm				
3	B03	X86034	左生右梗-企工	避位	1319	1		企料底部開避位 _____ mm				
4	B04	X85969	企工	避位	1319	1		底橫料防水巴鋸去 _____ mm				
5	B05	X86181	生頂橫	避位	1525	1		水線孔在企料——頂底				
6	B06	X86026	生底橫	避位	1515	1		安裝扣碼				
7	B07	X86035	反拍線橫	避位	634	1		多點鎖芯型號:				
8	B07	X86035	反拍線橫	避位	634	1		手柄 型號:				
9		X85966	玻璃線-企	直口	1251	2		限位撐 型號:				
10		X85966	玻璃線-橫	直口	602	2		T窗最大開度:				
11		K00332	墊通	直口	27.5	4		窗玉搭位數: 7mm				
12	B12	X86042	反拍線擋水鋁角-橫	直口	634	1						
窗玉								窗款	寬度 (mm)	高度 (mm)	只/幅	撐 長
1A	AW1	X86025	窗玉企	45度	1327	1		SH	429.5	1327	1	16''
2A	AW2	X86025	窗玉企	45度	1327	1		SH	429.5	1327	1	16''
3A	AW3	X86025	窗玉企	45度	429.5	1						
4A	AW4	X86025	窗玉企	45度	429.5	1						
1B	BW1	X86025	窗玉企	45度	1327	1		大圖版次 本圖版 A B				
2B	BW2	X86025	窗玉企	45度	1327	1		日期 8.20 9.6				
3B	BW3	X86025	窗玉企	45度	429.5	1		窗 號 數量				
4B	BW4	X86025	窗玉企	45度	429.5	1		P04b/AW 1 幅				
5		X85966	玻璃線-企	直口	1249	2		- 幅				
5A	AW5	X85966	玻璃線-企	直口	1249	1		幅				
5B	BW5	X85966	玻璃線-企	直口	1249	1		幅				
6		X85966	玻璃線-橫	直口	319.5	4		圖號 P04b/AW				

 美特鋁質 有限公司 MIDI Aluminium Fabricator Ltd.				類別		物料號	
修改	A	-		制圖	HHQ	2022.4.15	圖號 B01
日期	6.7	-	-	復核	WLQ	2022.4.15	數量
				批准			位置

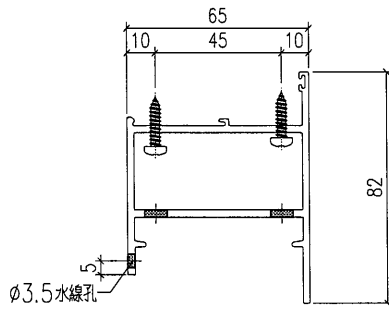
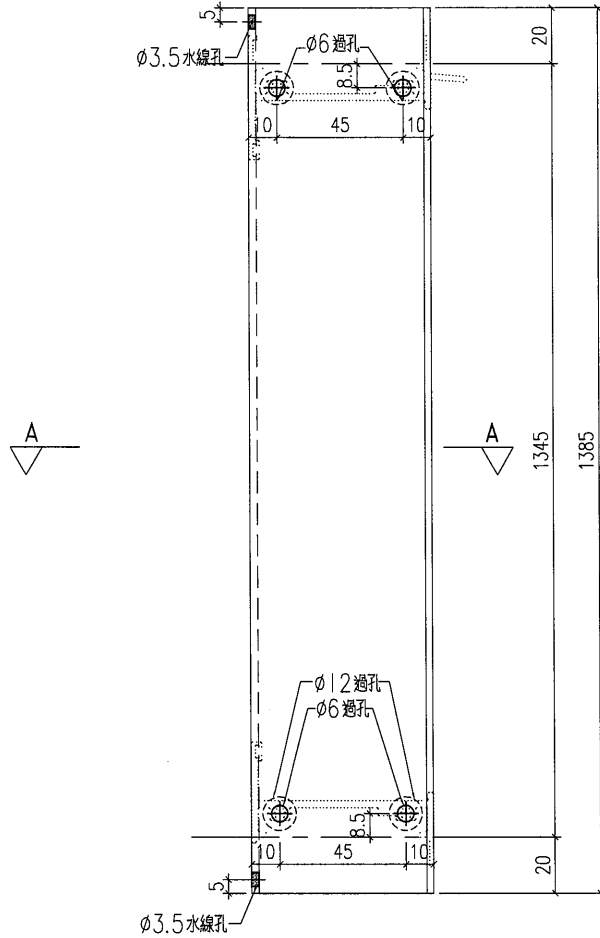
加工數量 |



工程號	J-857	地盤	啟德6552	附 件
名稱	生邊企		採用	
材料	X86177		地盤	
顏色	深灰色		工廠	

 美特鋁質 有限公司 MIDI Aluminium Fabricator Ltd.				類別		物料號		
修改	A	B		制圖	HHQ	2022.4.15	圖號	B02
日期	4.21	5.11		復核	WLQ	2022.4.15	數量	
				批准			位置	

加工數量 | 1

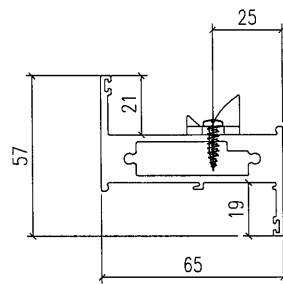
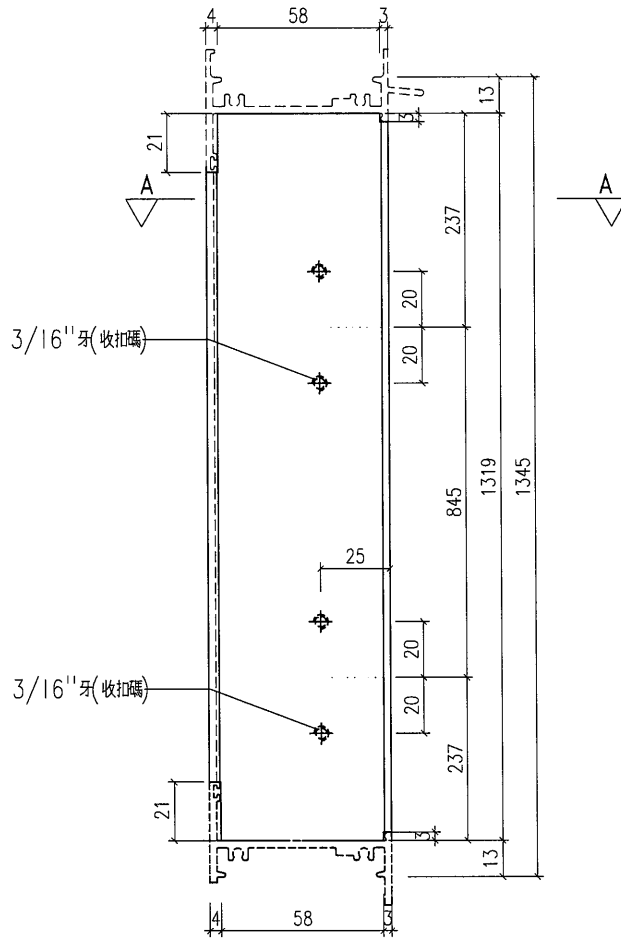


剖圖A-A

工程號	J-857	地盤	啟德6552	附 件
名稱	梗邊企-空腔		採用	
材料	X86179		地盤	
顏色	深灰色		工廠	

 美特鋁質 有限公司 MIDI Aluminium Fabricator Ltd.				類別		物料號	
修改	A	B		制圖	HHQ	2022. 4. 15	圖號 B03
日期	8. 20	9. 6		復核	WLQ	2022. 4. 15	數量
				批准			位置

加工數量 |

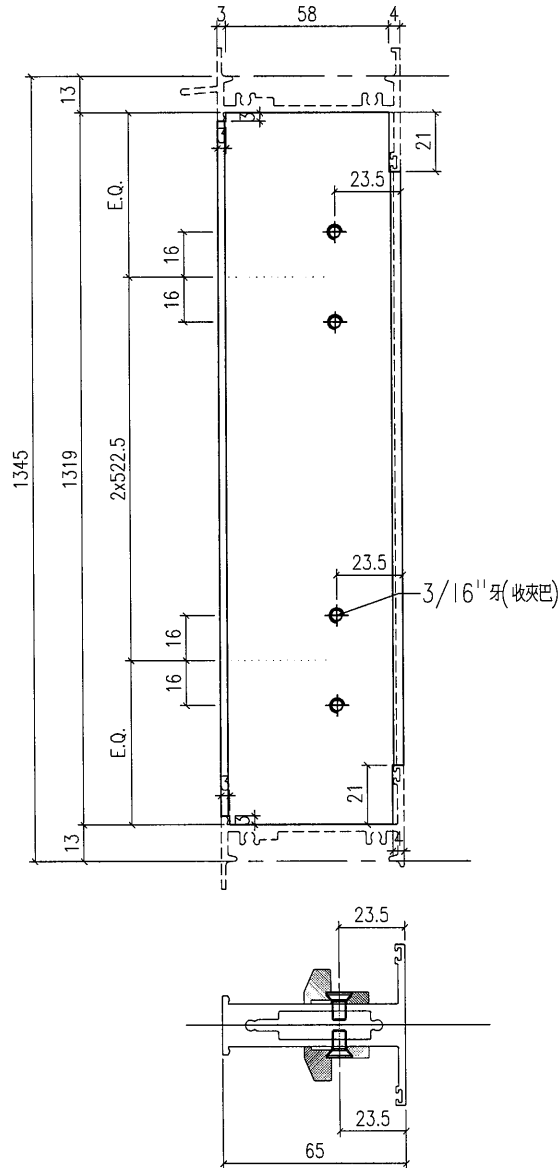


剖圖A-A

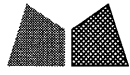
工程號	J-857	地盤	啟德6552	附 件
名稱	企工		採用	
材料	X86034		地盤	
顏色	深灰色		工廠	

 美特鋁質 有限公司 MIDI Aluminium Fabricator Ltd.				類別		物料斗號	
修改	A	-		制圖	HHQ	2022.4.15	圖號 B04
日期	6.7	-		復核	WLQ	2022.4.15	數量
				批准			位置

加工數量 | 1



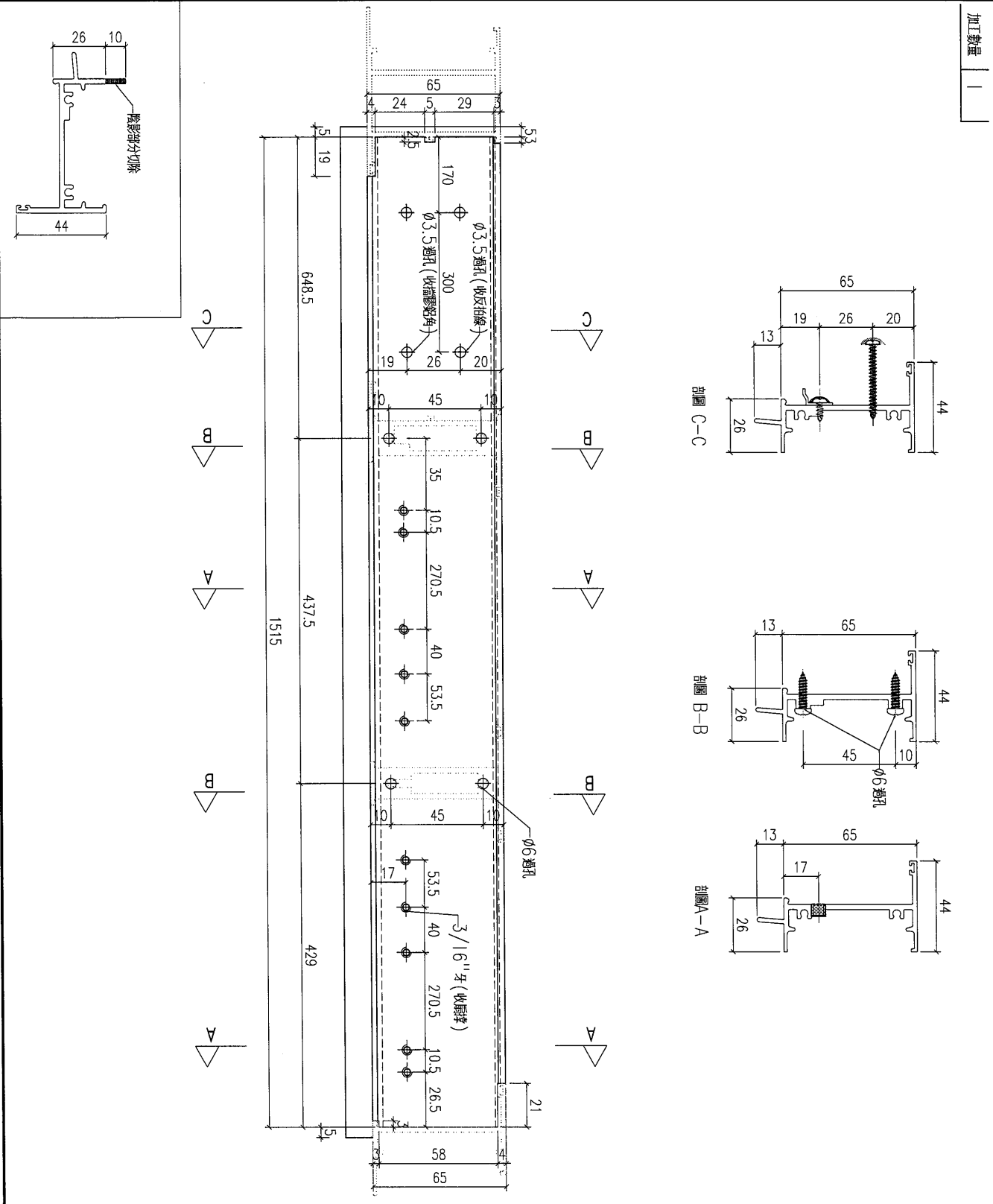
工程號	J-857	地盤	啟德6552	附 件
名稱	企工		採用	
材料	X85969		地盤	
顏色	深灰色		工廠	



美特鋁質 有限公司  
MIDI Aluminium Fabricator Ltd.

類別		物料號	
制圖	HHQ	2022. 4. 15	圖號 B05
復核	WLQ	2022. 4. 15	數量
批准			位置

修改	A	-	
日期	5. 12	-	

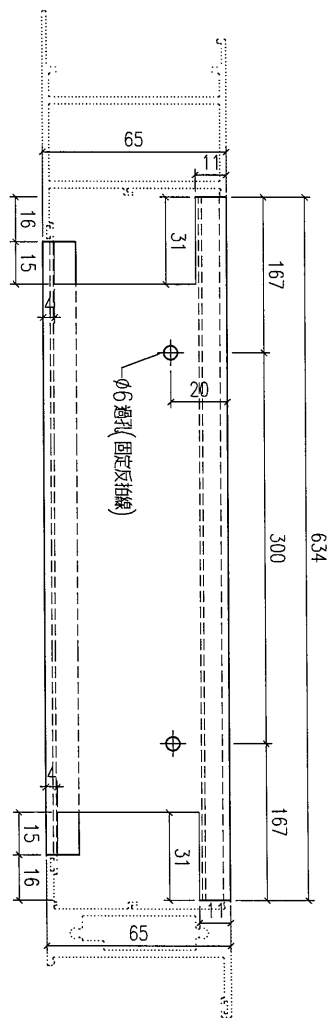
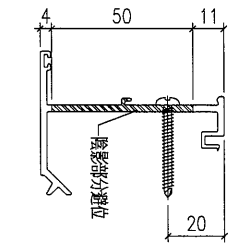


工程號	J-857	地盤	啟德6552	附 件
名稱	生頂橫		採用	
材料	X86181		地盤	
顏色	深灰色		工廠	



 <b>美特鋁質</b> 有限公司 MIDI Aluminium Fabricator Ltd.				類別		物料號	
修改	A	-		制圖	HHQ	2022.4.15	圖號 B07
日期	9.6	-		復核	WLQ	2022.4.15	數量 -
				批准			位置

加工數量 2



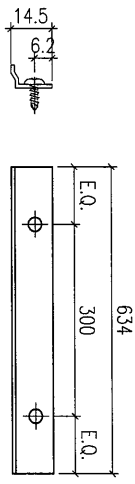
工程號	J-857	地盤	啟德6552	附 件
名稱	反拍線		採用	
材料	X86035		地盤	
顏色	深灰色		工廠	

T:\job\857\857-1\_鋁料\_配件\_玻璃\_加工圖紙\2.後裝窗\鋁料加工圖\857後裝窗拆面修改(EA594 H版次)\AW19修改(2022-9-6)\857玻璃窗\EA594 H版次\9.6.dwg PDFCreator

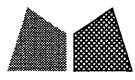
EG-DWG1

 <b>美特鋁質</b> 有限公司 MIDI Aluminium Fabricator Ltd.				類別	物料料號			
修改	A	-		制圖	HHQ	2022. 4. 15	圖號	B12
日期	8.5	-		復核	WLQ	2022. 4. 15	數量	
				批准			位置	

加工數量 2



工程號	J-857	地盤	啟德6552	附 件
名稱	反拍线挡胶铝角		採用	
材料	X86042		地盤	
顏色	MILL		工廠	

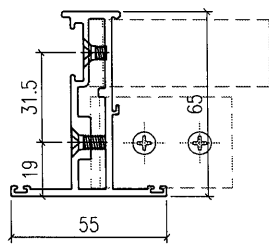
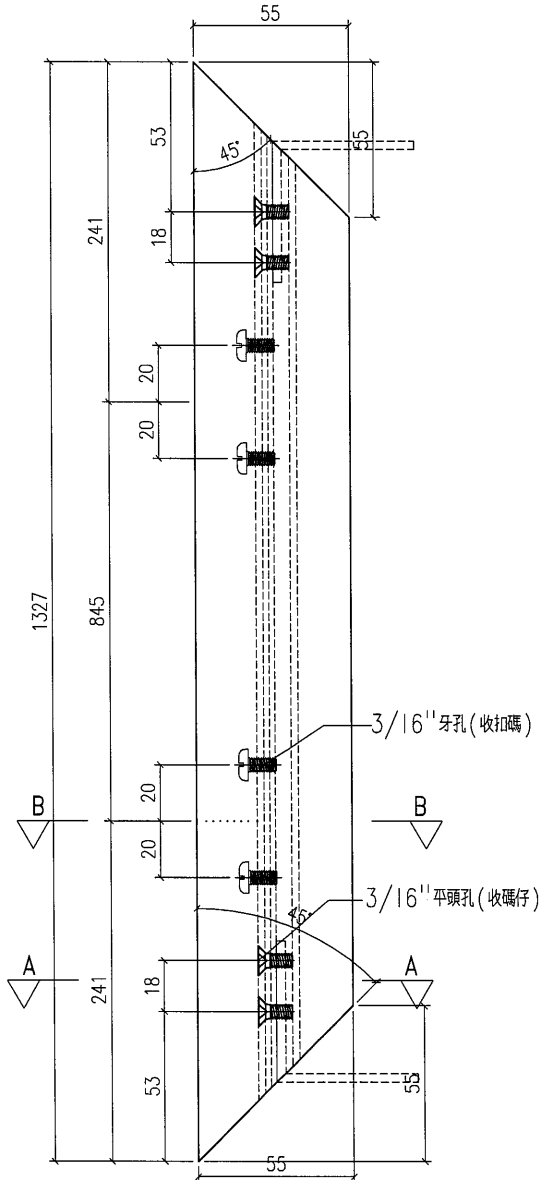


美特鋁質 有限公司  
MIDI Aluminium Fabricator Ltd.

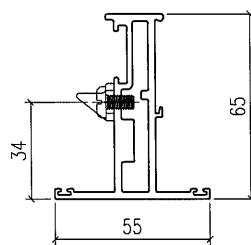
類別		物料號		
制圖	HHQ	2022.4.15	圖號	AW1
修改	A	-	數量	
日期	8.20	-	位置	
復核	WLQ	2022.4.15		
批准				

原EI/4594/22

數量



剖圖A-A

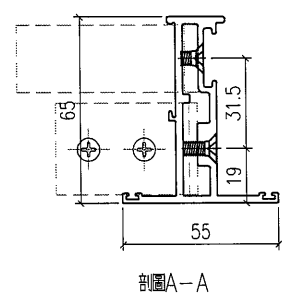
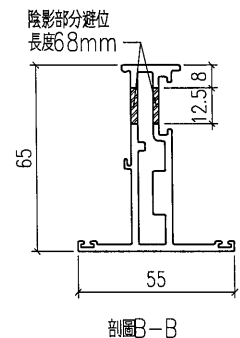
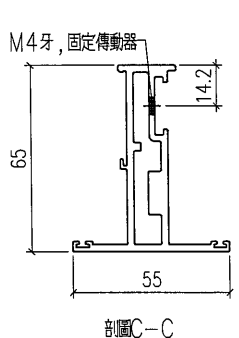
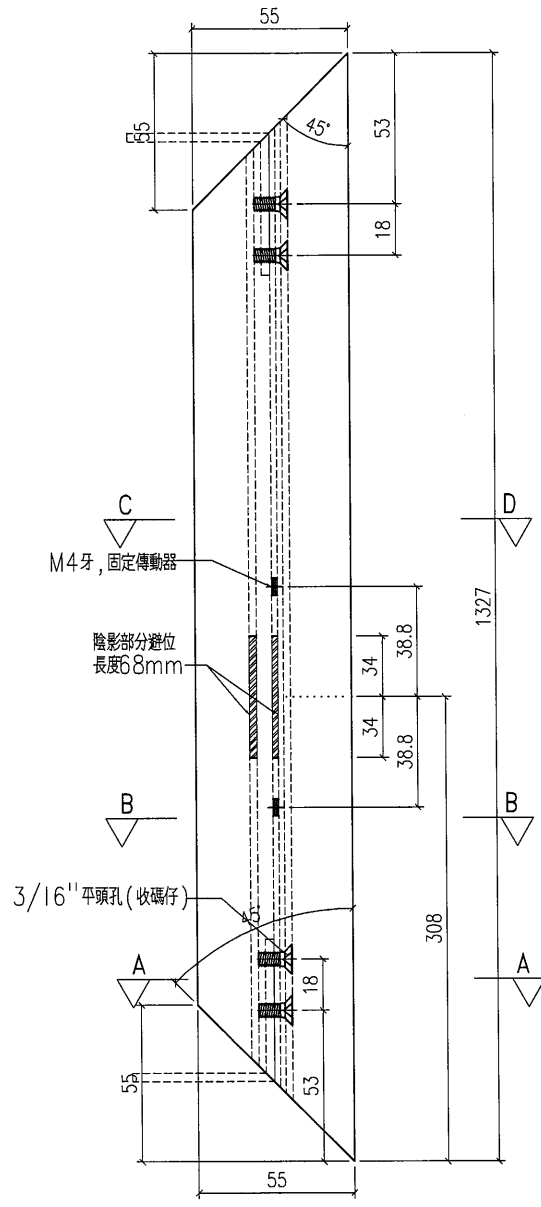


剖圖B-B

工程號	J-857	地盤	啟德6552	附 件
名稱	窗玉料	採用		
材料	X86025	地盤		
顏色	深灰色	工廠		

 <b>美特鋁質</b> 有限公司 MIDI Aluminium Fabricator Ltd.				類別		物料斗號	
修改	A	-		制圖	HHQ	2022. 4. 15	圖號 AW2
日期	8. 20	-		復核	WLQ	2022. 4. 15	數量
				批准			位置

數量	1
----	---

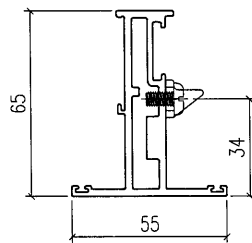
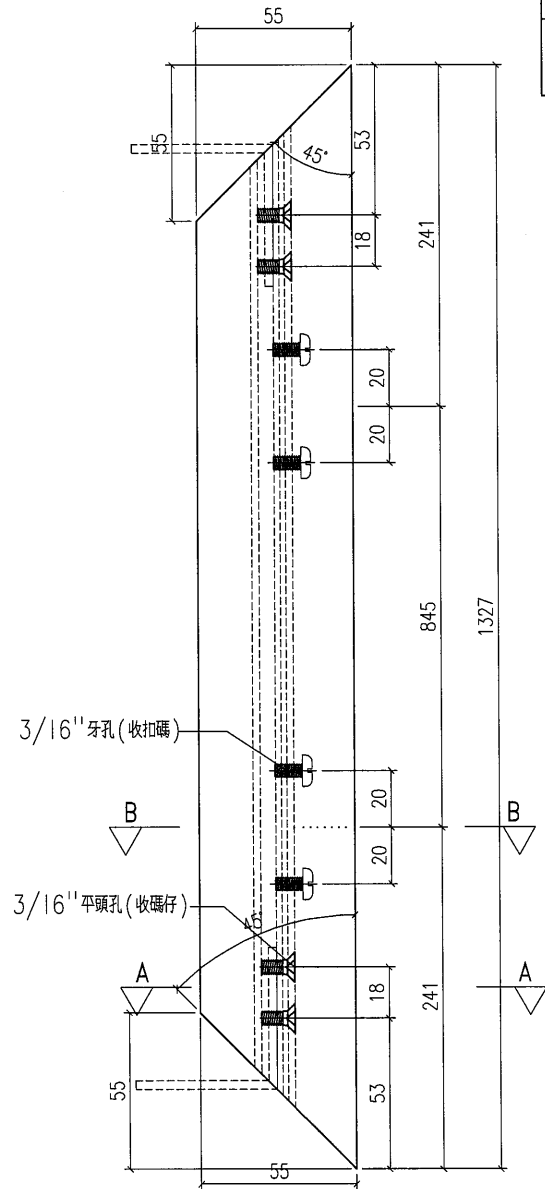


工程號	J-857	地盤	啟德6552
名稱	窗玉料	採用	
材料	X86025	地盤	
顏色	深灰色	工廠	

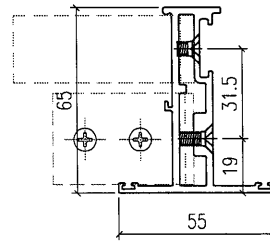
附件	

 美特鋁質 有限公司 MIDI Aluminium Fabricator Ltd.				類別		物料號	
修改	A	-		制圖	HHQ	2022. 4. 15	圖號 BW1
日期	8. 20	-		復核	WLQ	2022. 4. 15	數量
				批准			位置

數量	—
----	---



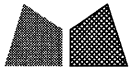
剖面B-B



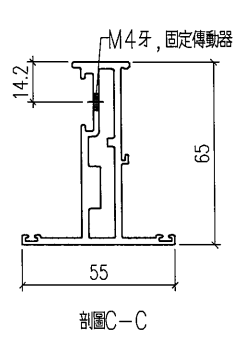
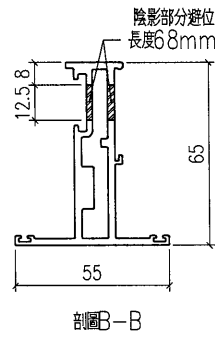
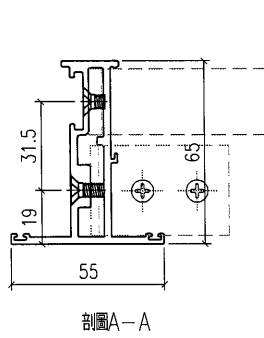
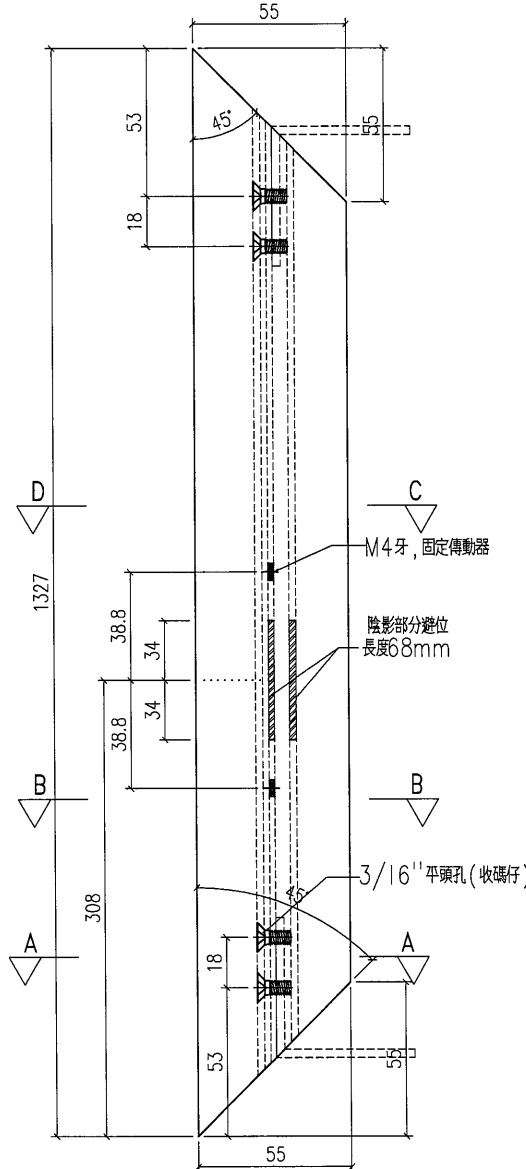
剖面A-A

工程號	J-857	地盤	啟德6552
名稱	窗玉料	採用	
材料	X86025	地盤	
顏色	深灰色	工廠	

附件

 美特鋁質 有限公司 MIDI Aluminium Fabricator Ltd.				類別		物料號	
修改	A	-		制圖	HHQ	2022.4.15	圖號 BW2
日期	8.20	-		復核	WLQ	2022.4.15	數量
				批准			位置

數量
1



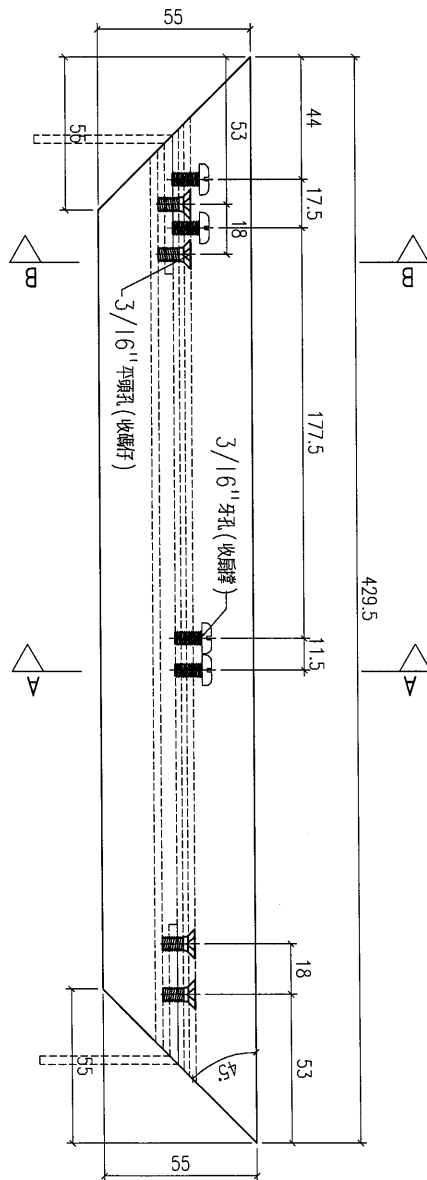
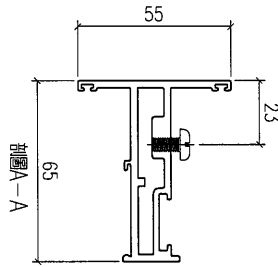
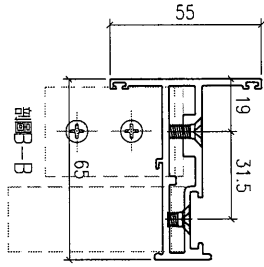
工程號	J-857	地盤	啟德6552	附 件
名稱	窗玉料	採用		
材料	X86025	地盤		
顏色	深灰色	工廠		



美特鋁質 有限公司  
MIDI Aluminium Fabricator Ltd.

類別		物料號		
制圖	HHQ	2022.4.15	圖號	AW3
復核	WLQ	2022.4.15	數量	
批准			位置	

修改	A	-		
日期	8.20	-		

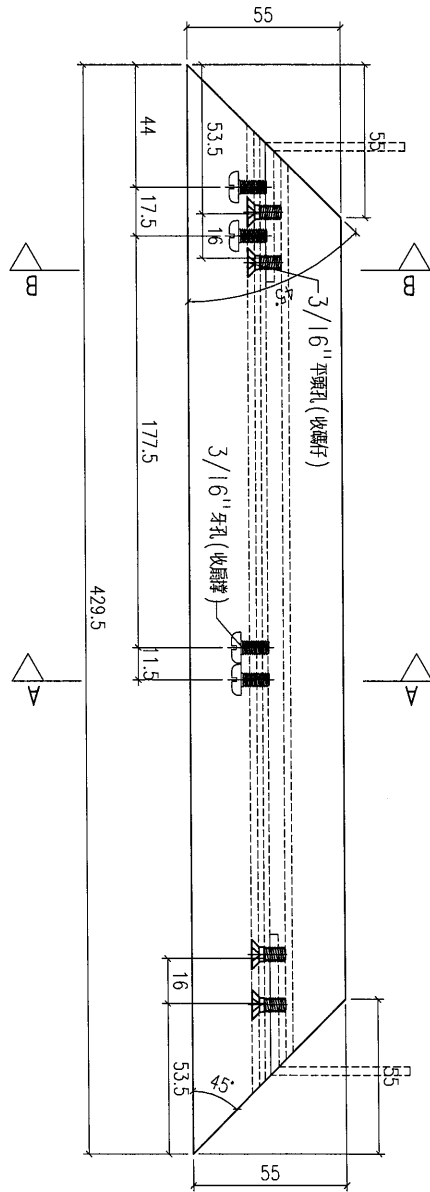
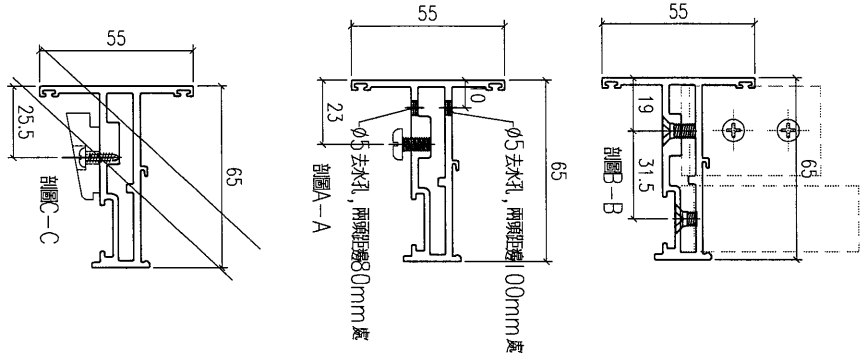


數量	—
----	---

工程號	J-857	地盤	啟德6552
名稱	窗玉料	採用	
材料	X86025	地盤	
顏色	深灰色	工廠	

附件	
----	--

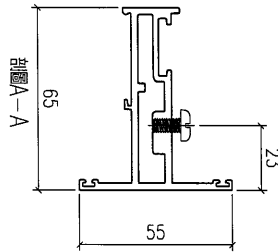
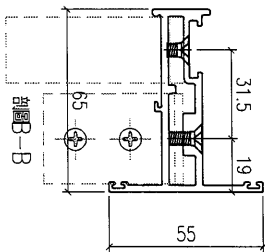
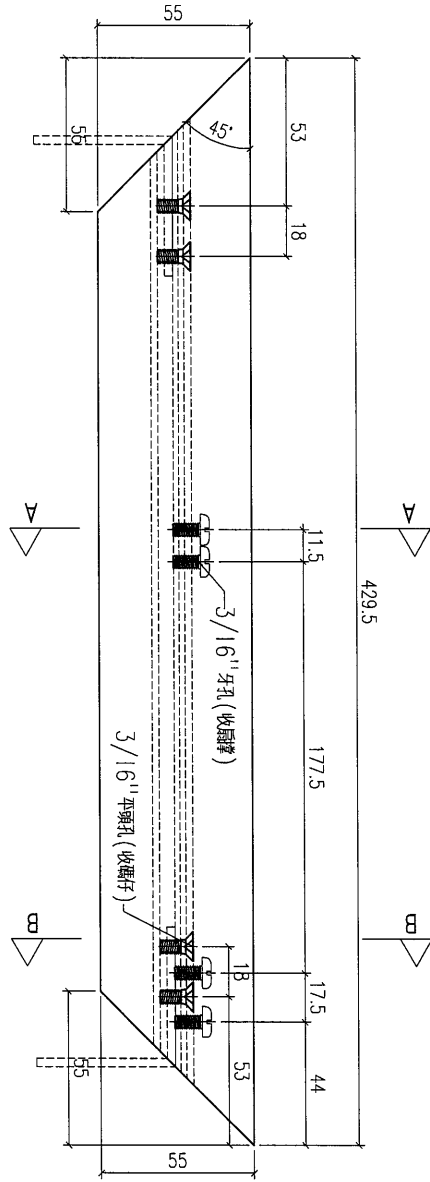
 <b>美特鋁質</b> 有限公司 MIDI Aluminium Fabricator Ltd.				類別		物料號	
修改	A	-		制圖	HHQ	2022. 4. 15	圖號 AW4
日期	8. 20	-		復核	WLQ	2022. 4. 15	數量
				批准			位置



—	數量
---	----

工程號	J-857	地盤	啟德6552	附 件
名稱	窗玉料		採用	
材料	X86025		地盤	
顏色	深灰色		工廠	

 美特鋁質 有限公司 MIDI Aluminium Fabricator Ltd.				類別		物料號	
修改	A	-		制圖	HHQ	2022. 4. 15	圖號 BW3
日期	8. 20	-		復核	WLQ	2022. 4. 15	數量
				批准			位置



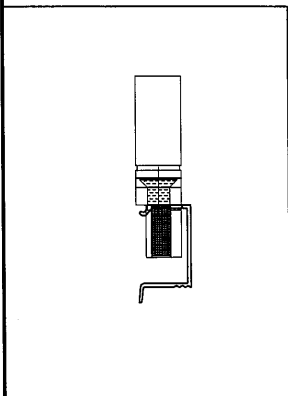
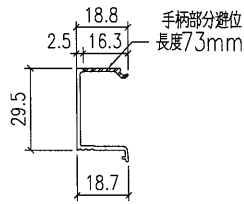
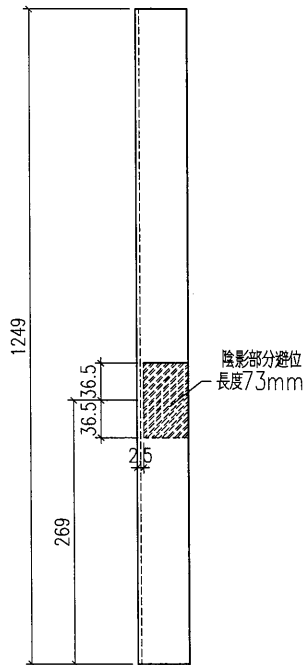
—	數量
---	----

工程號	J-857	地盤	啟德6552	附 件
名稱	窗玉料		採用	
材料	X86025		地盤	
顏色	深灰色		工廠	



 美特鋁質 有限公司 MIDI Aluminium Fabricator Ltd.				類別		物料號	
修改	A	-		制圖	HHQ	2022.4.15	圖號 AW5
日期	8.20	-		復核	WLQ	2022.4.15	數量
				批准			位置

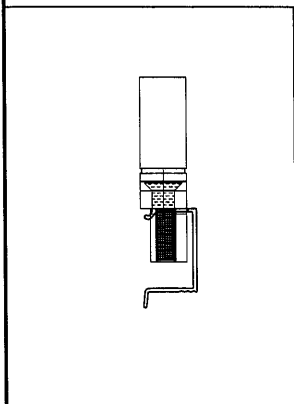
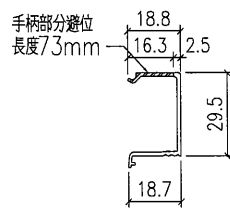
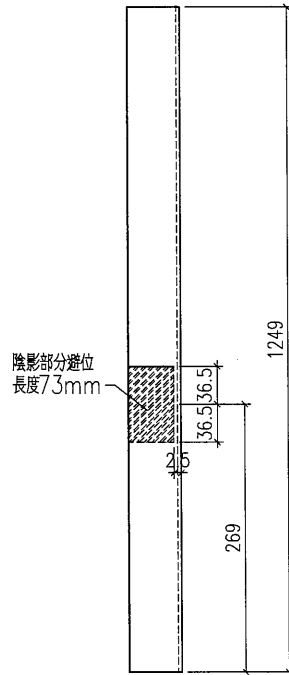
數量



工程號	J-857	地盤	啟德6552	附 件
名稱	窗玉料		探用	
材料	玻璃線		地盤	
顏色	深灰色		工廠	

 美特鋁質 有限公司 MIDI Aluminium Fabricator Ltd.				類別		物料號	
修改	A	-		制圖	HHQ	2022. 4. 15	圖號 BW5
日期	8. 20	-		復核	WLQ	2022. 4. 15	數量
				批准			位置

數量

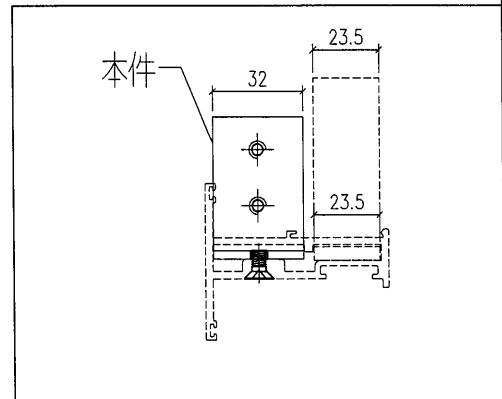
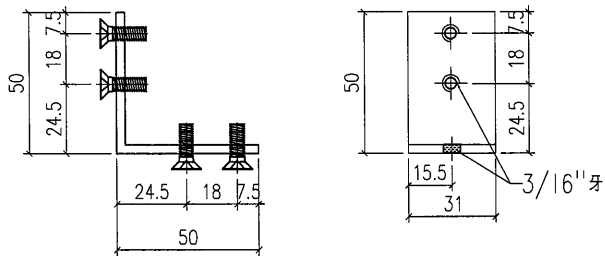


工程號	J-857	地盤	啟德6552	附 件
名稱	窗玉料	採用		
材料	玻璃線	地盤		
顏色	深灰色	工廠		

 美特鋁質 有限公司 MIDI Aluminium Fabricator Ltd.				類別		物料號	
修改	-	-		制圖	HHQ	2021.11.19	圖號 J857-CY-LJ1
日期	-	-		復核	WLQ	2021.11.19	數量 -
				批准			位置

加工數量 8

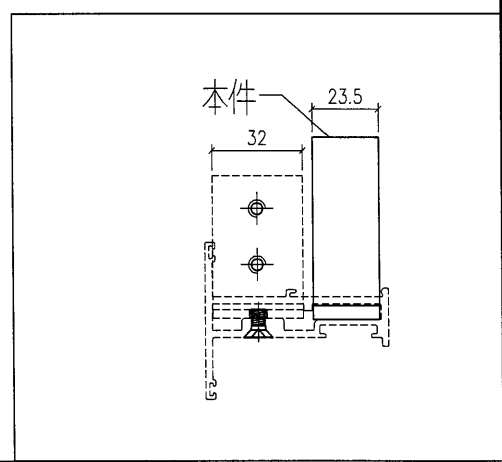
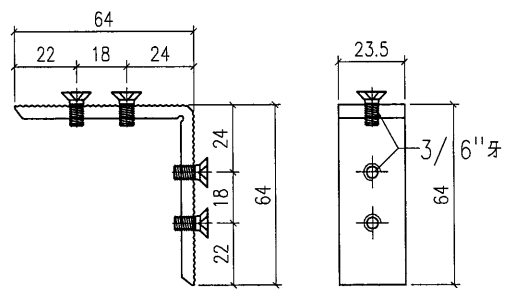
已做0.5mm搶位



工程號	J-857	地盤	啟德6552	附 件
名稱	鋁角加工圖		採用	
材料	L067 (50x50x3mm鋁角)		地盤	
顏色	MILL		工廠	

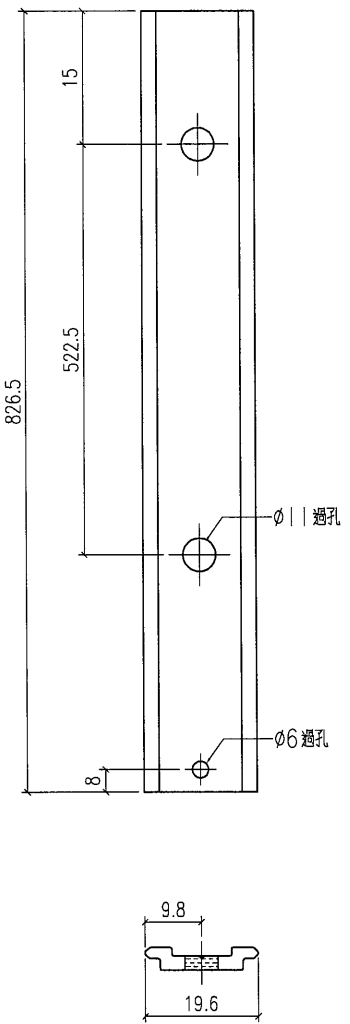
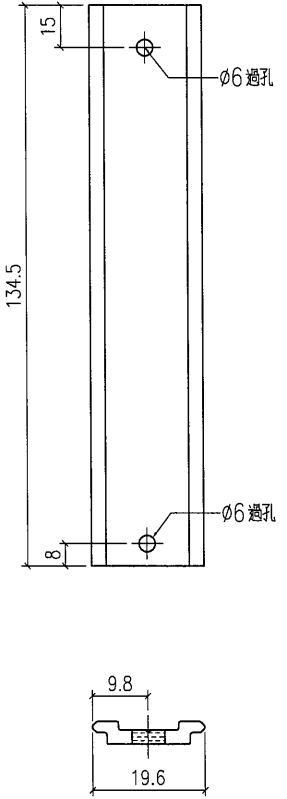
 美特鋁質 有限公司 MIDI Aluminium Fabricator Ltd.				類別		物料號	
修改	-	-		制圖	HHQ	2021.11.19	圖號 J857-CY-LJ2
日期	-	-		復核	WLQ	2021.11.19	數量 -
				批准			位置

加工數量 8



工程號	J-857	地盤	啟德6552	附 件
名稱	撞角碼加工圖		採用	
材料	X86040		地盤	
顏色	MILL		工廠	

 美特鋁質 有限公司 MIDI Aluminium Fabricator Ltd.				類別		物料號	
修改	A	-		制圖	HHQ	2022.4.15	圖號 C
日期	6.2	-		復核	WLQ	2022.4.15	數量
				批准			位置

				數量					數量
				2					2
				C1					C2
									

工程號	J-857	地盤	啟德6552	附 件
名稱	拉巴加工圖		採用	
材料	H122785		地盤	
顏色	深灰色		工廠	