



工程指示 / 要求簡箋 ENGINEER INSTRUCTIONS(E.I.)

工程指示編號:	EI- 6577	修改版本:	A
	HK- 1773 / 23		
工程編號:	J 857	工程名稱:	NKIL6552
收件人:	生統	發件人:	N
工程項目:	後裝窗 - 廠用鋁料加工圖(AW04a)	日期:	10/08/2023

<input type="checkbox"/> 原合約工程包	<input type="checkbox"/> 原合約工程加 / 減脹 QT-	<input type="checkbox"/> 新工程報價 QT-
---------------------------------	--	------------------------------------

信件批核號碼/圖紙參考編號:	批核模具圖紙編號:
客戶指示附件:	管理內部批簽署:

<input type="checkbox"/> 初步鋁料 B.M.	<input type="checkbox"/> 加工拆圖, 然後生產	<input type="checkbox"/> 尺寸表
<input type="checkbox"/> 正式鋁料 B.M.	<input type="checkbox"/> 技術上資料/指示	<input type="checkbox"/> 報價
<input type="checkbox"/> 配件 B.M.	<input type="checkbox"/> 樣辦或貨品說明書	<input type="checkbox"/> 分判合約
<input type="checkbox"/> 其他:		

內容: 請按附件 修改資料生產加工。
完成上列要求日期: 11/08/2023

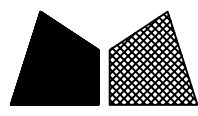
國內

<input type="checkbox"/> 生產技術總監	<input type="checkbox"/> 連附件	<input type="checkbox"/> 技術部	<input type="checkbox"/> 連附件	<input type="checkbox"/> 生產部	<input type="checkbox"/> 連附件
<input type="checkbox"/> 採購部	<input type="checkbox"/> 連附件	<input checked="" type="checkbox"/> 生產統籌部	<input checked="" type="checkbox"/> 連附件	<input type="checkbox"/> 報關組	<input type="checkbox"/> 連附件
<input type="checkbox"/> 質檢部	<input type="checkbox"/> 連附件	<input type="checkbox"/> 會計部	<input type="checkbox"/> 連附件	<input type="checkbox"/> 機械設計部	<input type="checkbox"/> 連附件
<input type="checkbox"/> 香港辦	<input type="checkbox"/> 連附件	<input type="checkbox"/> 其他:			

香港

<input type="checkbox"/> 行政部	<input type="checkbox"/> 連附件	<input type="checkbox"/> 會計部	<input type="checkbox"/> 連附件	<input type="checkbox"/> 統籌部	<input type="checkbox"/> 連附件	<input type="checkbox"/> 工程部	<input type="checkbox"/> 連附件
<input type="checkbox"/> 採購部	<input type="checkbox"/> 連附件	<input type="checkbox"/> QS部	<input type="checkbox"/> 連附件	<input checked="" type="checkbox"/> 地盤管理	<input checked="" type="checkbox"/> 連附件	<input type="checkbox"/> 維修部	<input type="checkbox"/> 連附件

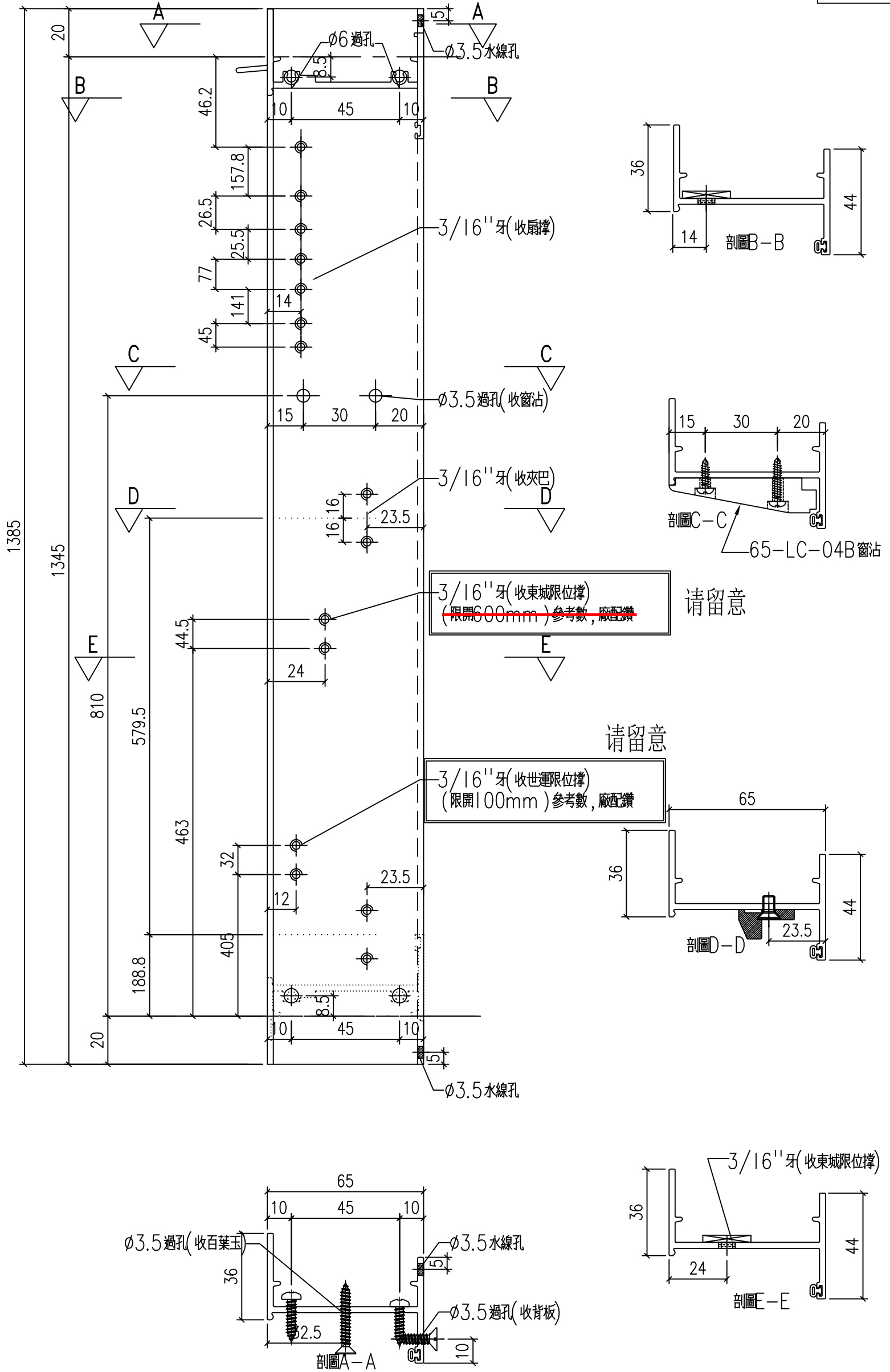
*發件人簽署:	*組別成員批核簽署:
傳遞編號: 1773 / 23	項目經理簽署:



美特鋁質 有限公司
MIDI Aluminium Fabricator Ltd.

類別		物料號	
制圖	HHQ	2022.4.15	圖號 J857-KBQ-10L
修改	A	B	-
日期	6.2	6.14	-
復核	WLQ	2022.4.15	數量
批准			位置

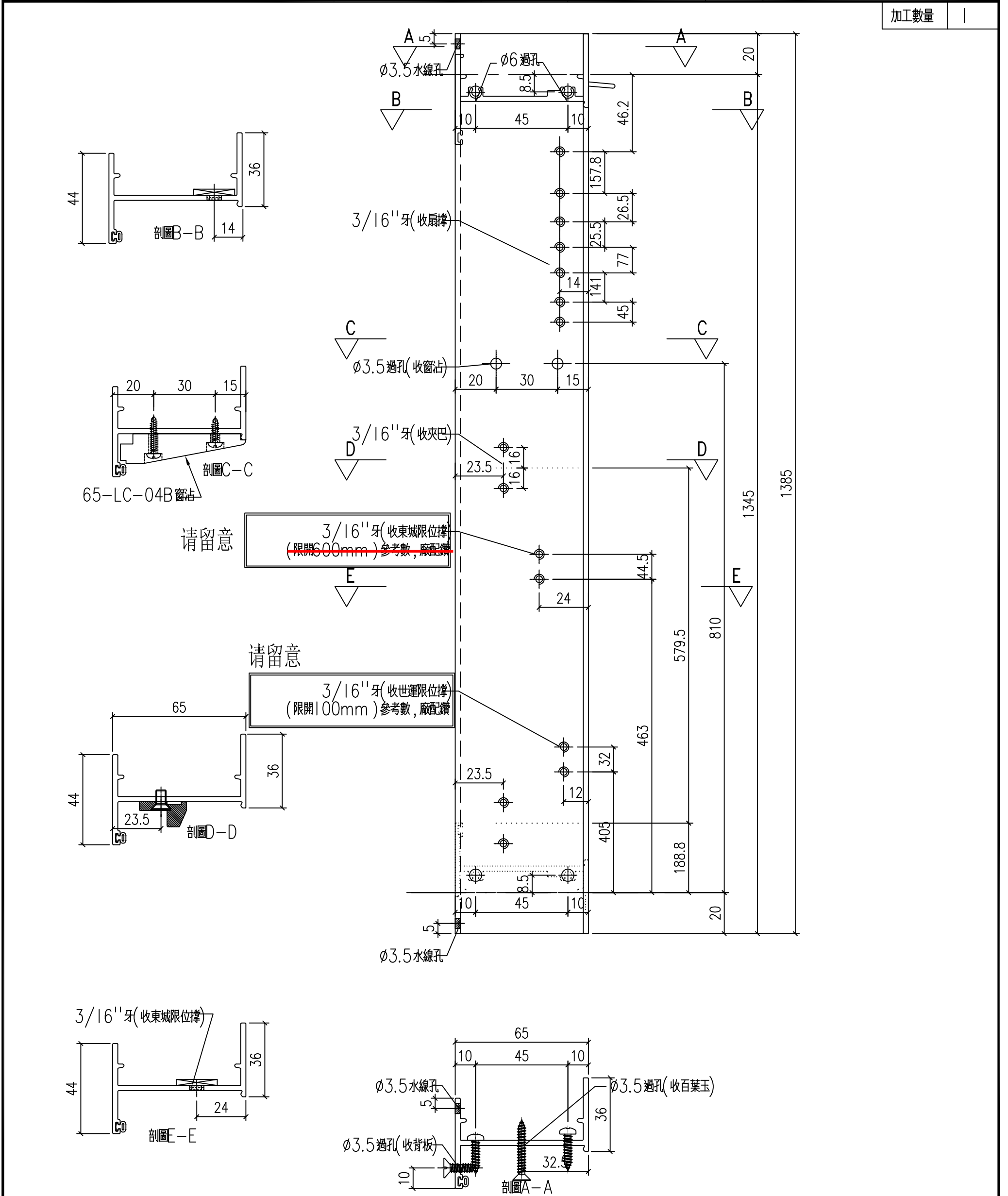
加工數量 | 1



工程號	J-857	地盤	啟德6552	附 件
名稱	生邊企	採用		
材料	X86177	地盤		
顏色	深灰色	工廠		

 美特鋁質 有限公司 MIDI Aluminium Fabricator Ltd.				類別		物料號	
修改	A	B		制圖	HHQ	2022.4.15	圖號
日期	6.2	6.14		復核	WLQ	2022.4.15	數量
				批准			位置

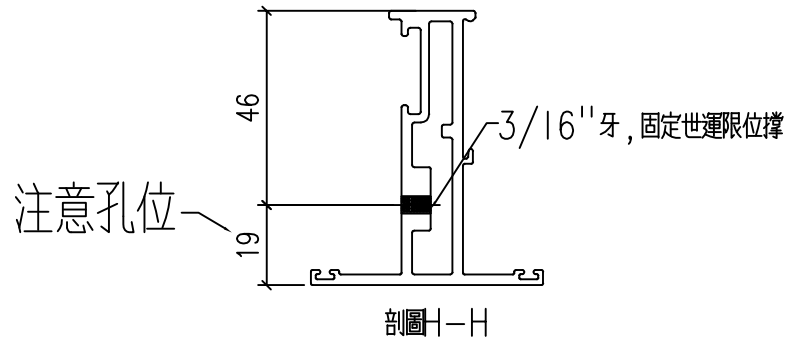
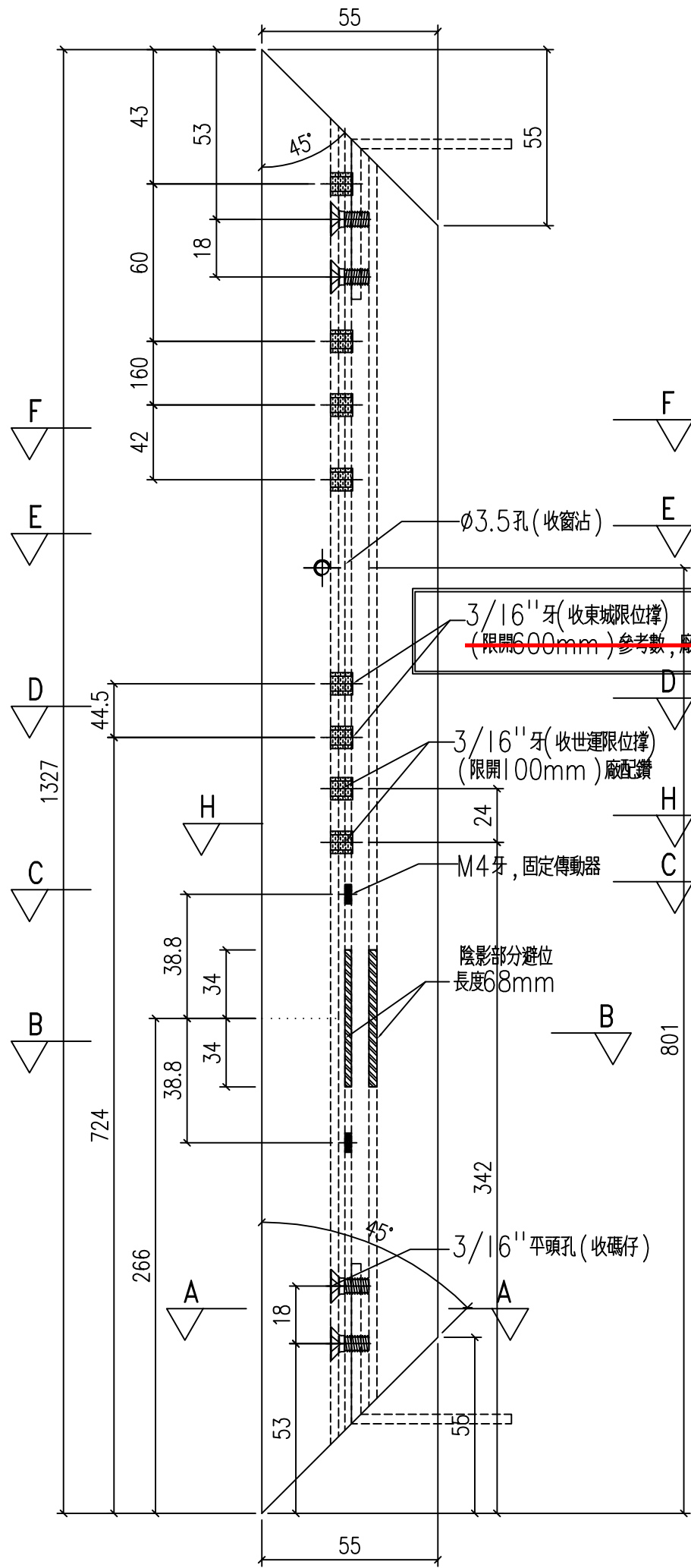
加工數量 | 1



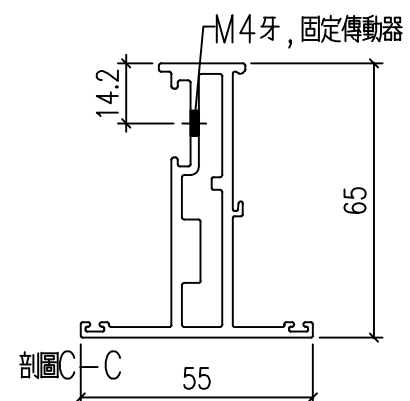
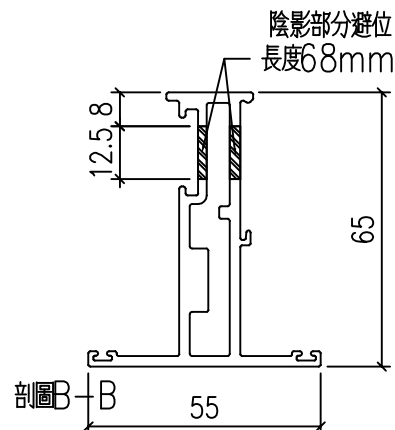
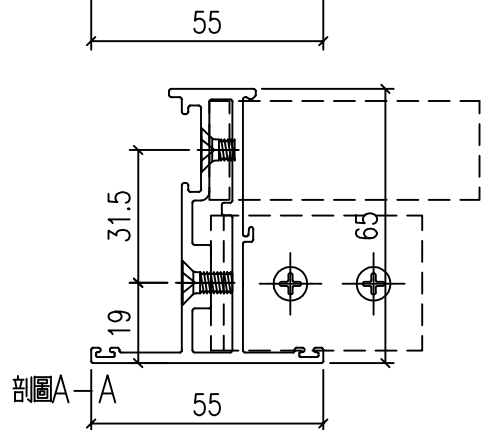
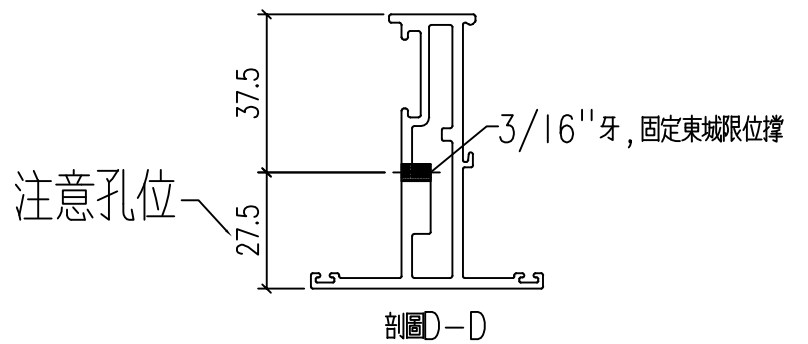
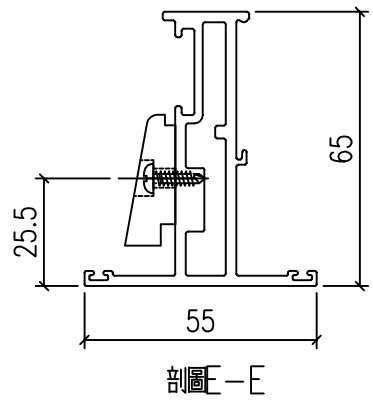
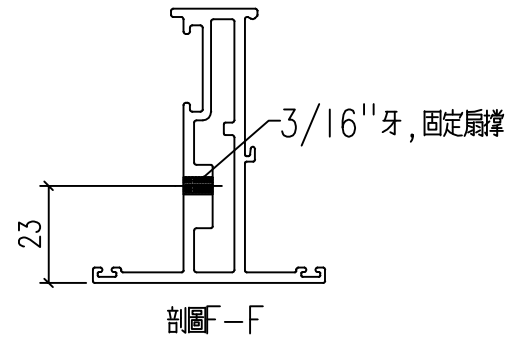
工程號	J-857	地盤	啟德6552	附 件
名稱	生邊企		採用	
材料	X86177		地盤	
顏色	深灰色		工廠	

類別		物料號	
制圖	HHQ	2022.1.12	圖號 AWP5-3
修改	A	B	數量
日期	6.2	6.14	位置
復核	WLQ	2022.1.12	
批准			

物料編號	數量
AWP5-3	1



請留意

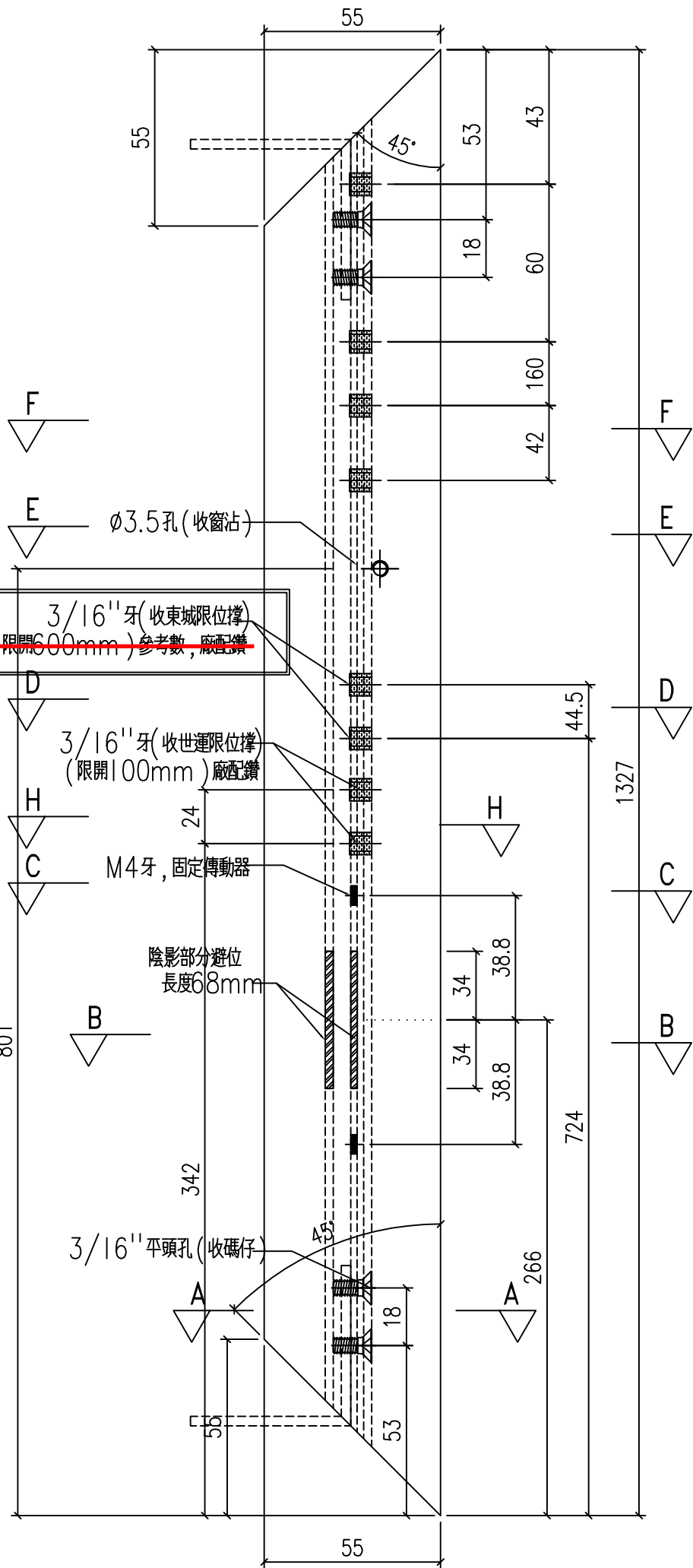
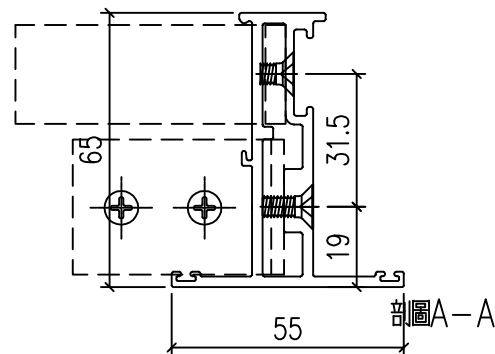
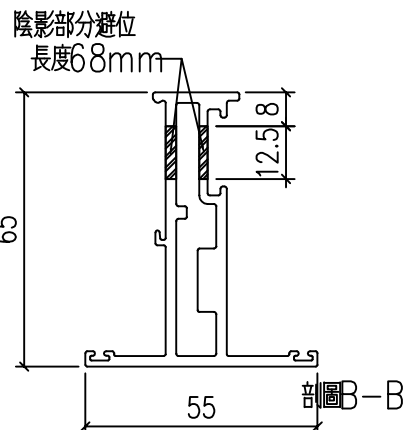
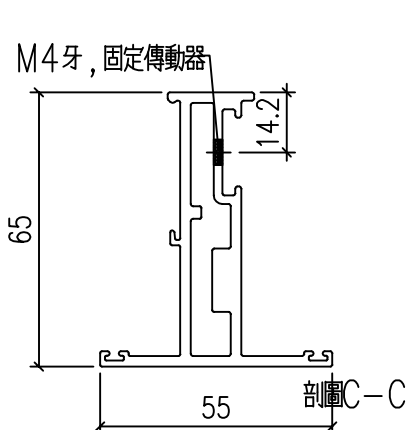
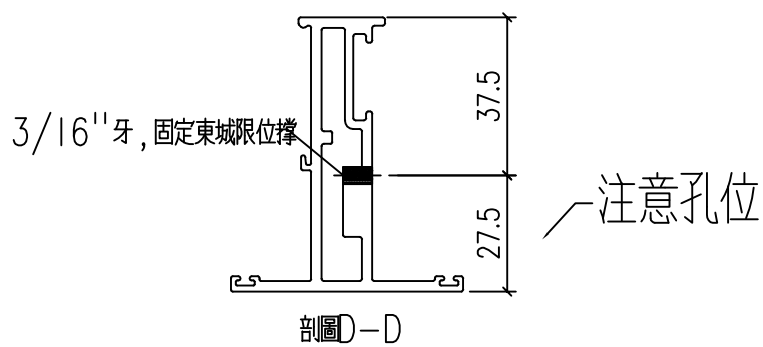
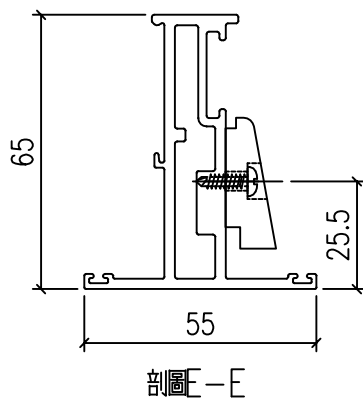
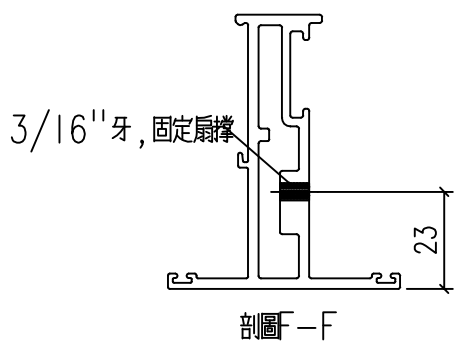
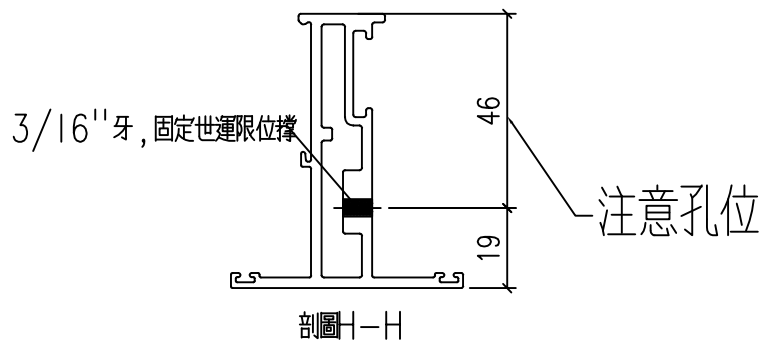


工程號	J-857	地盤	啟德6552	附 件
名稱	窗玉料	採用		
材料	X86025	地盤		
顏色	深灰色	工廠		

類別		物料號	
制圖	HHQ	2022.1.12	圖號 AWP5-4
復核	WLQ	2022.1.12	數量
批准			位置

修改	A	B	
日期	6.2	6.14	

物料編號	數量
AWP5-4	1



工程號	J-857	地盤	啟德6552
名稱	窗玉料	採用	
材料	X86025	地盤	
顏色	深灰色	工廠	

附件