

工程指示 / 要求簡箋 ENGINEER INSTRUCTIONS(E.I.)

工程指示編號:	EI- 6575 / 23	修改版本:	-
	HK- 1722 / 23		
工程編號:	J 857	工程名稱:	NKIL6552
收件人:	生統	發件人:	N
工程項目:	後裝FD門 - 廠用鋁料加工圖(AWP04)	日期:	03/08/2023

<input type="checkbox"/> 原合約工程包	<input type="checkbox"/> 原合約工程加 / 減脹 QT-	<input type="checkbox"/> 新工程報價 QT-
---------------------------------	--	------------------------------------

信件批核號碼/圖紙參考編號:	批核模具圖紙編號:
客戶指示附件:	管理內部批簽署:

<input type="checkbox"/> 初步鋁料 B.M.	<input type="checkbox"/> 加工拆圖, 然後生產	<input type="checkbox"/> 尺寸表
<input type="checkbox"/> 正式鋁料 B.M.	<input type="checkbox"/> 技術上資料 / 指示	<input type="checkbox"/> 報價
<input type="checkbox"/> 配件 B.M.	<input type="checkbox"/> 樣辦或貨品說明書	<input type="checkbox"/> 分判合約
<input type="checkbox"/> 其他:		

內容:
請按附件資料生產加工, 送地盤。

完成上列要求日期: 16/08/2023

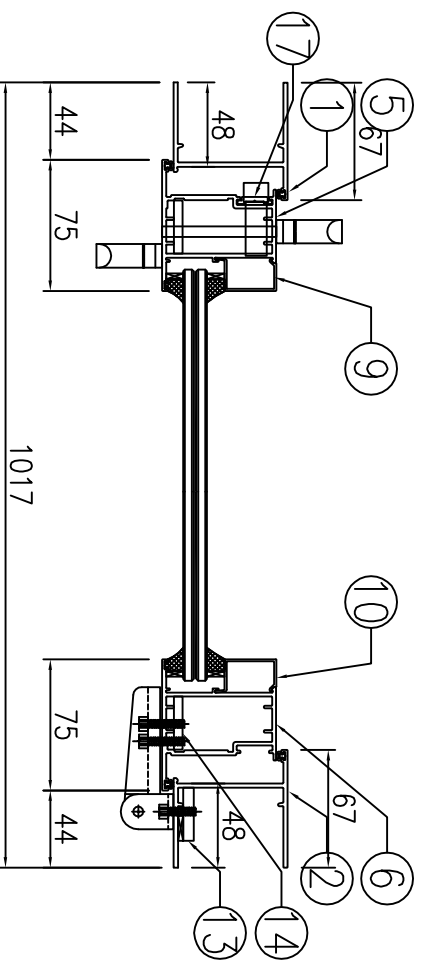
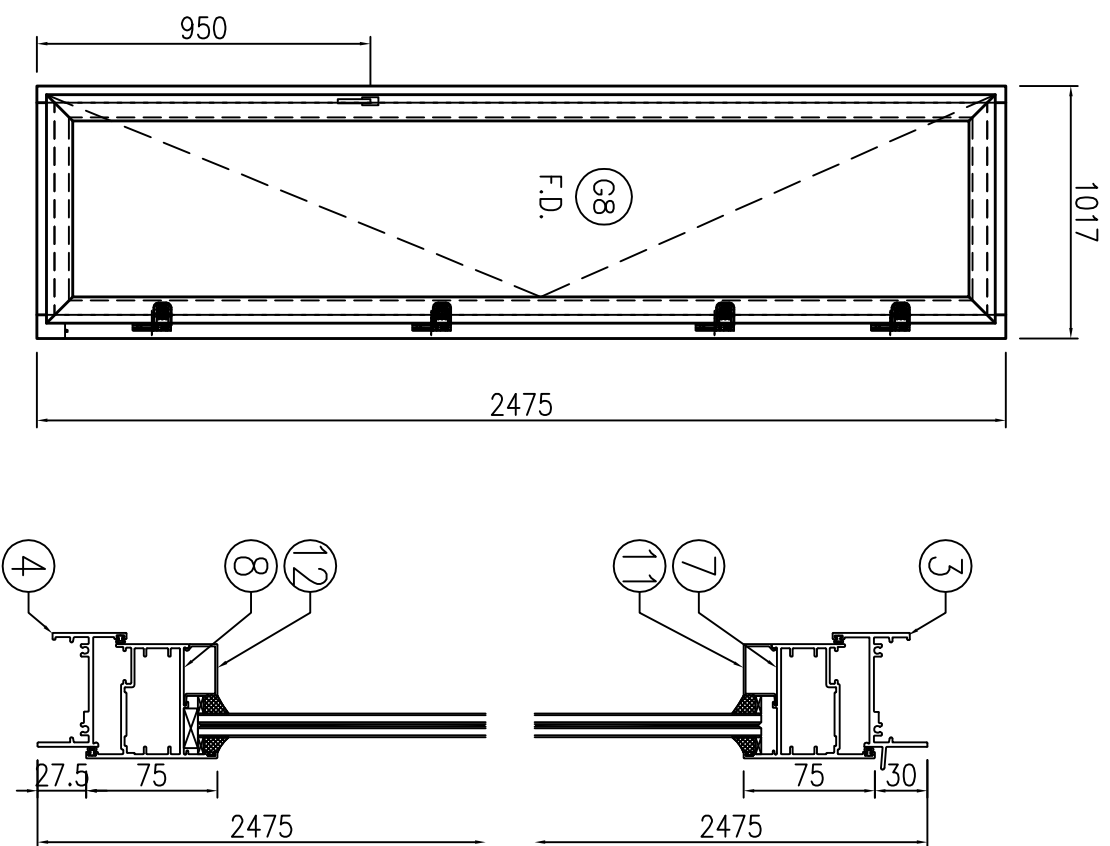
國內

<input type="checkbox"/> 生產技術總監	<input type="checkbox"/> 連附件	<input type="checkbox"/> 技術部	<input type="checkbox"/> 連附件	<input type="checkbox"/> 生產部	<input type="checkbox"/> 連附件
<input type="checkbox"/> 採購部	<input type="checkbox"/> 連附件	<input checked="" type="checkbox"/> 生產統籌部	<input checked="" type="checkbox"/> 連附件	<input type="checkbox"/> 報關組	<input type="checkbox"/> 連附件
<input type="checkbox"/> 質檢部	<input type="checkbox"/> 連附件	<input type="checkbox"/> 會計部	<input type="checkbox"/> 連附件	<input type="checkbox"/> 機械設計部	<input type="checkbox"/> 連附件
<input type="checkbox"/> 香港辦	<input type="checkbox"/> 連附件	<input type="checkbox"/> 其他:			

香港

<input type="checkbox"/> 行政部	<input type="checkbox"/> 連附件	<input type="checkbox"/> 會計部	<input type="checkbox"/> 連附件	<input type="checkbox"/> 統籌部	<input type="checkbox"/> 連附件	<input type="checkbox"/> 工程部	<input type="checkbox"/> 連附件
<input type="checkbox"/> 採購部	<input type="checkbox"/> 連附件	<input type="checkbox"/> QS部	<input type="checkbox"/> 連附件	<input checked="" type="checkbox"/> 地盤管理	<input checked="" type="checkbox"/> 連附件	<input type="checkbox"/> 維修部	<input type="checkbox"/> 連附件

*發件人簽署:	<i>[Signature]</i>	*組別成員批核簽署:	<i>[Signature]</i>
傳遞編號:	46-1722 / 23	項目經理簽署:	<i>[Signature]</i>



序	產品編號	模號	名稱	L(mm)	數量	備註
1	AL01R-12	X86112	生邊企	2475	1	
2	AL02R-12	X86112	生邊企	2475	1	
3	AL03R-01	X86181	生頂橫	931	1	
4	AL04R-01	X86184	生底橫	921	1	
5	AL05R-12	X86114	門玉	2417.5	1	
6	AL06R-12	X86114	門玉	2417.5	1	
7	AL07R-01	X86114	門玉	929	1	
8	AL08R-01	X86114	門玉	929	1	
9	AL10R-13	X85966	玻璃線	2299.5	1	
10	AL10R-14	X85966	玻璃線	2299.5	1	
11	AL10R-03	X85966	玻璃線	779	1	
12	AL10R-04	X85966	玻璃線	779	1	
13	FJ02R	6mm巴+3mm巴		110	4	
14	FJ04R-12	5mm巴		2057.5	1	
15	FJ06	50x50x4鋁角		60	4	組玉碼
16	FJ07	50x50x4鋁角		60	4	組玉碼
17	LB12	H22785	拉巴	1324.5	1	
18	LB11	H22785	拉巴	593	1	



美特鋁質 有限公司
MIDI Aluminium Fabricator

工程號: J857
窗號: AWP04
地點: 啟德6552
顏色: EKXK10063S-XF1 三(銀)

數量: 1
位置: -

繪圖: WYY
校核:

日期: 2023-02-27
日期:

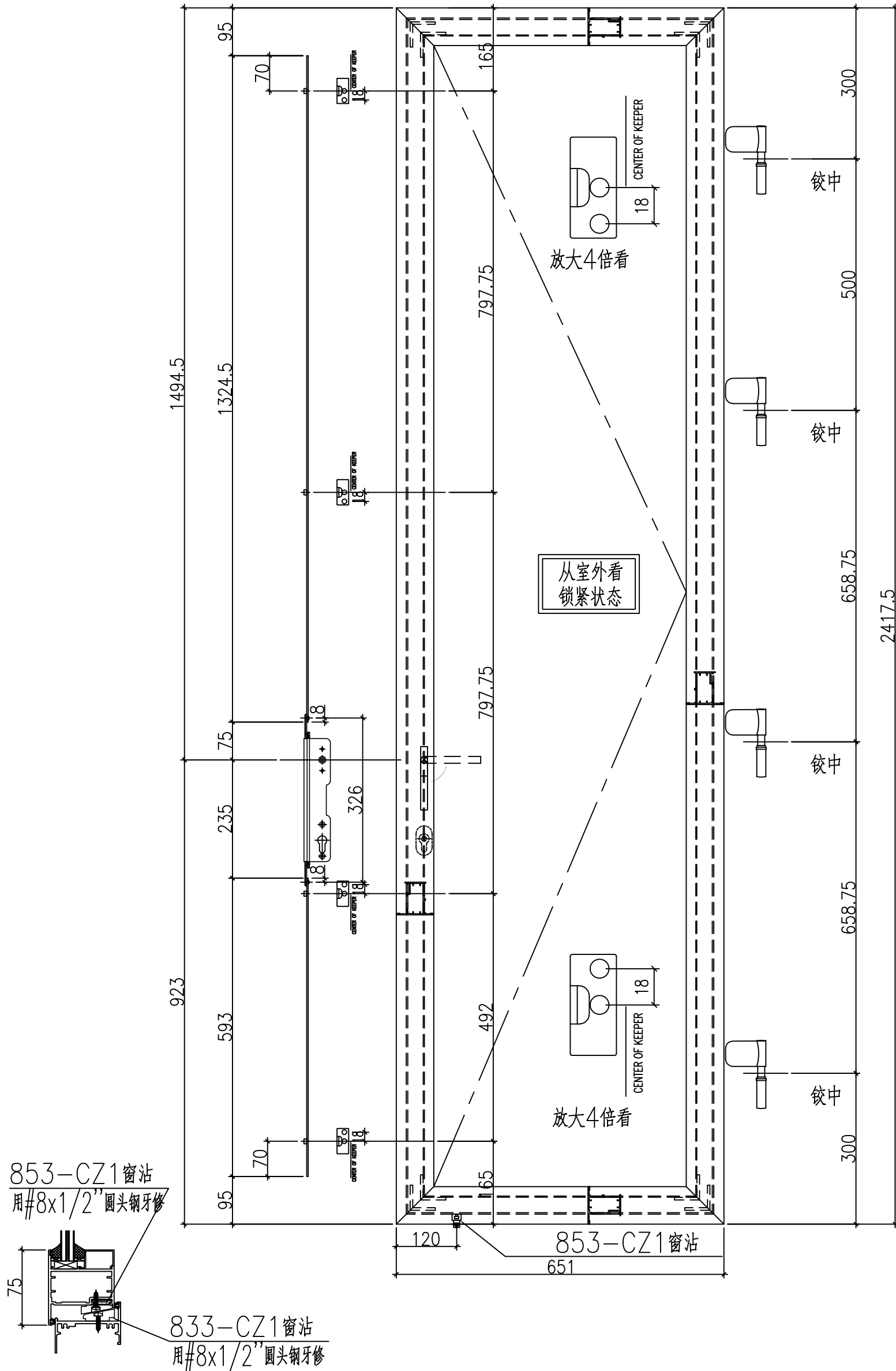
批准: 日期:
採用: 地盤 工廠

名稱: FDI門組裝圖
版次:

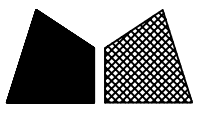
圖號: AWP04
版次:

使用窗號	數量
AWP04(夾膠玻璃)	1

工程號 J857 地盤 啓德6552



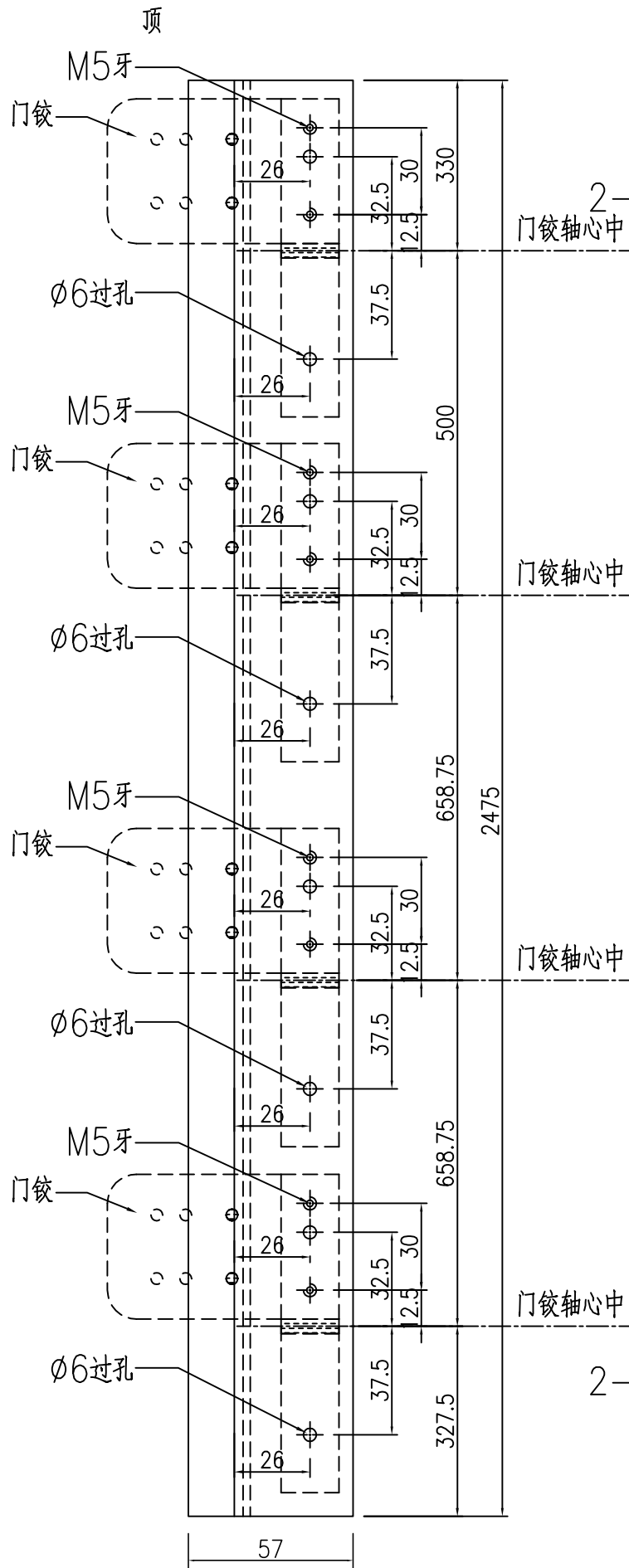
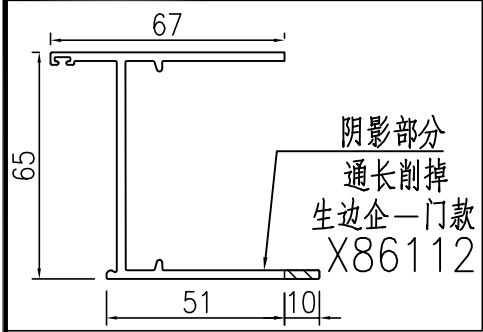
名稱	FD門多點鎖放樣	制圖	WYY	2022.04.25	修改		
材料	X86114+H122785	復核			日期		
顏色	ECK3X10063S-XF1 三塗(深灰)	批准			圖號	J857-DDS11	



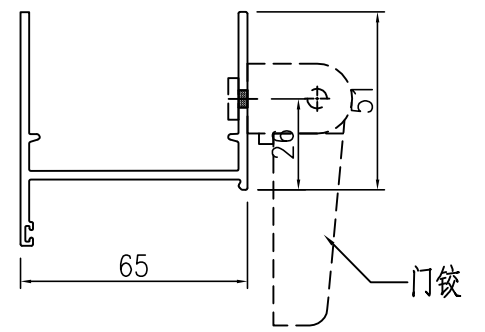
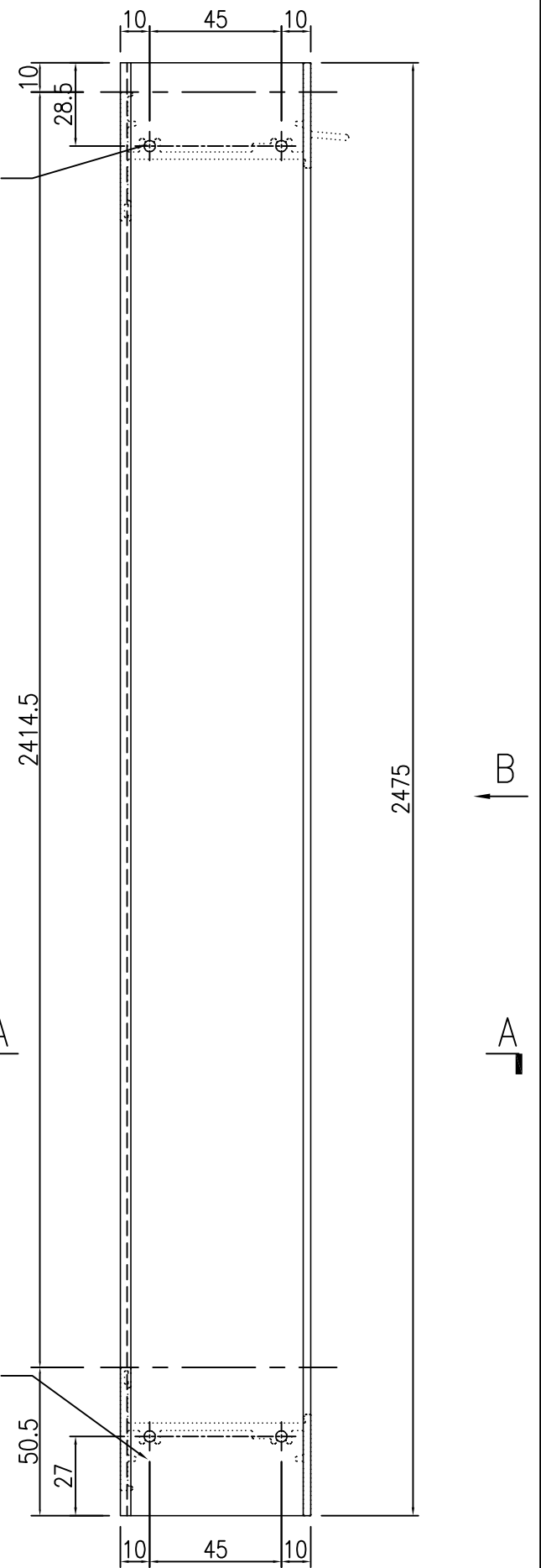
美特鋁質 有限公司
MIDI Aluminium Fabricator Ltd.

工程號 J857 地盤 啓德6552

數量: 1

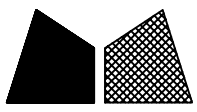


VIEW B-B



SECTION A-A

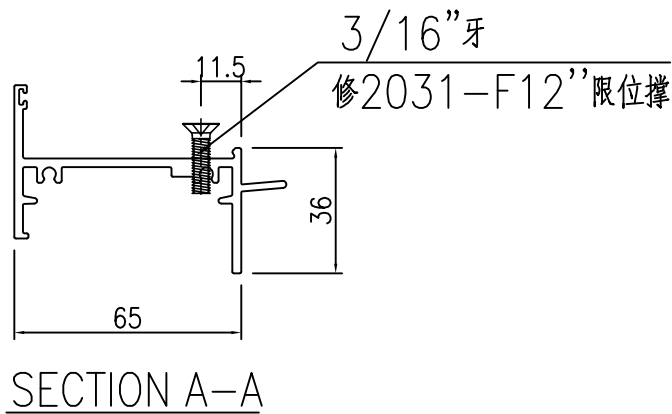
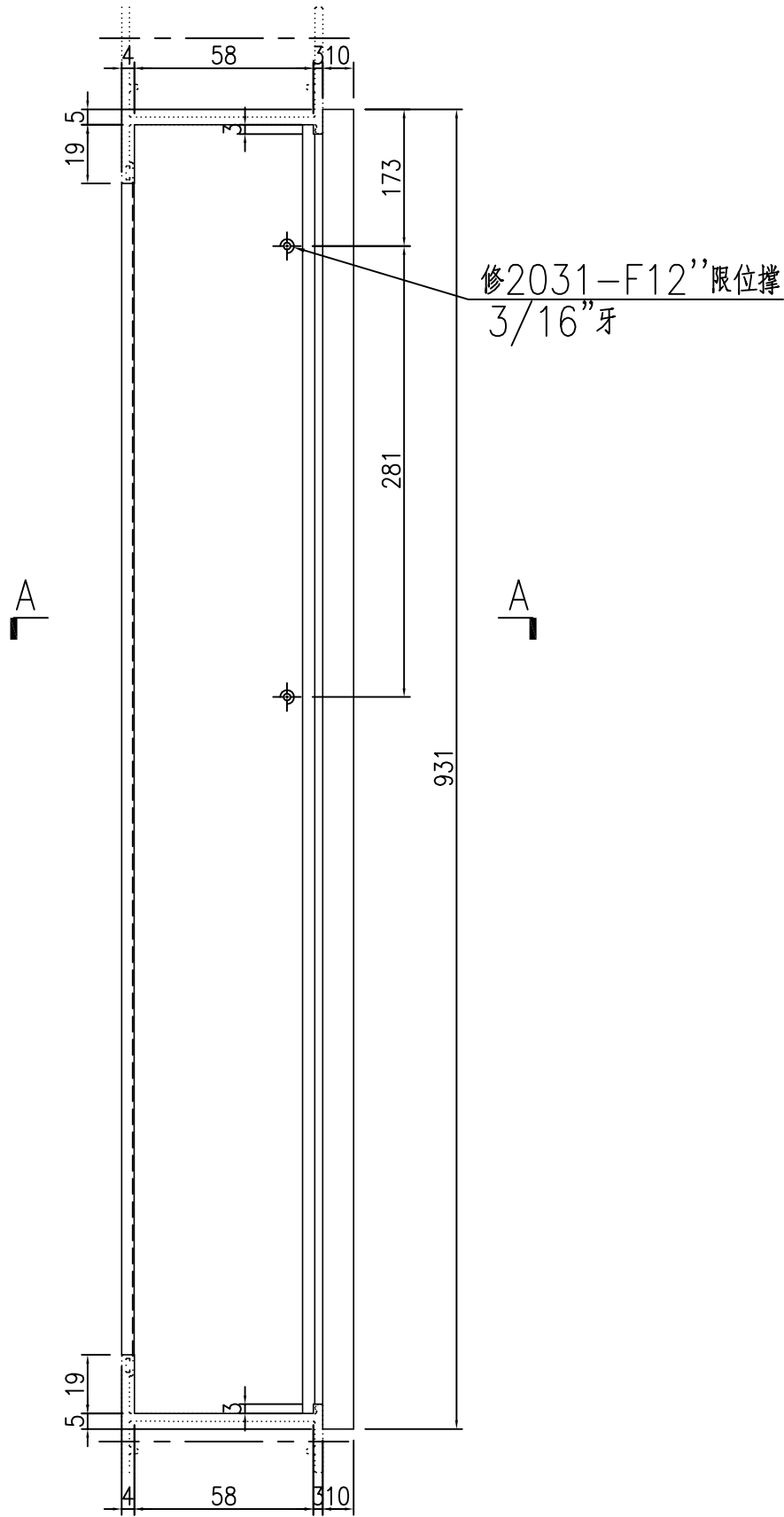
名稱	生邊企一門款	制圖	WYY	2023.02.28	修改		
材料	X86112	復核			日期		
顏色	ECK3X10063S-XF1三塗(深灰)	批准			圖號	AL02R-12	



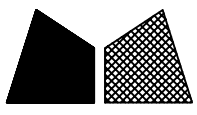
美特鋁質 有限公司
MIDI Aluminium Fabricator Ltd.

數量: 1

工程號	J857	地盤	啓德6552
-----	------	----	--------

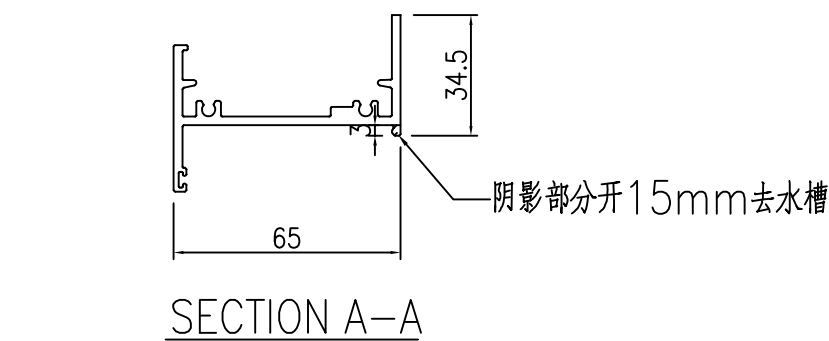
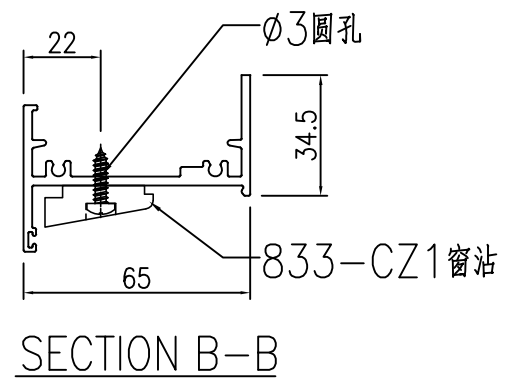
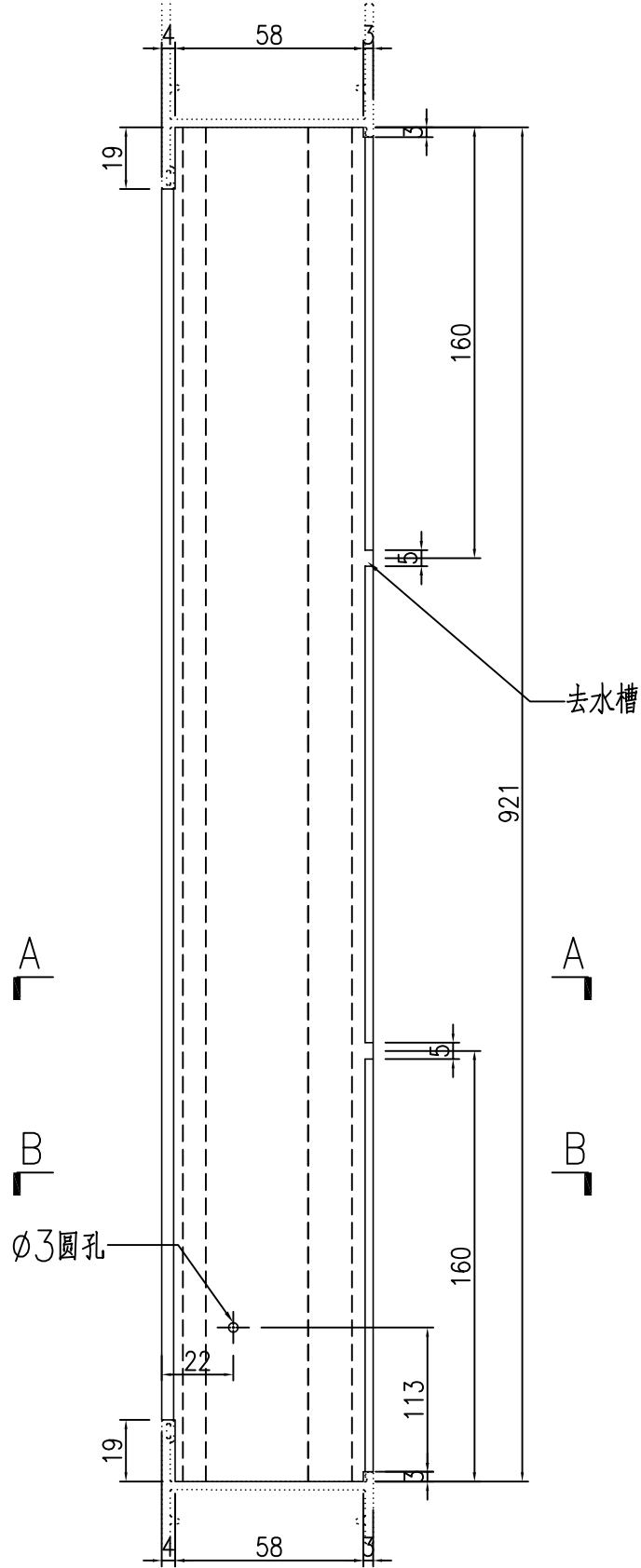


名稱	生頂橫	制圖	WYY	2023.02.28	修改		
材料	X86181	復核			日期		
顏色	ECK3X10063S-XF1三塗(深灰)	批准			圖號	AL03R-01	

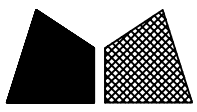


數量: 1

工程號 | J857 | 地盤 | 啓德6552



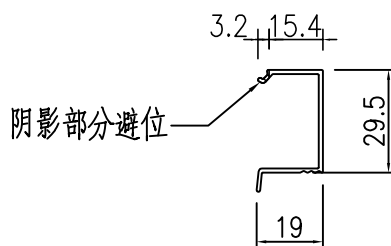
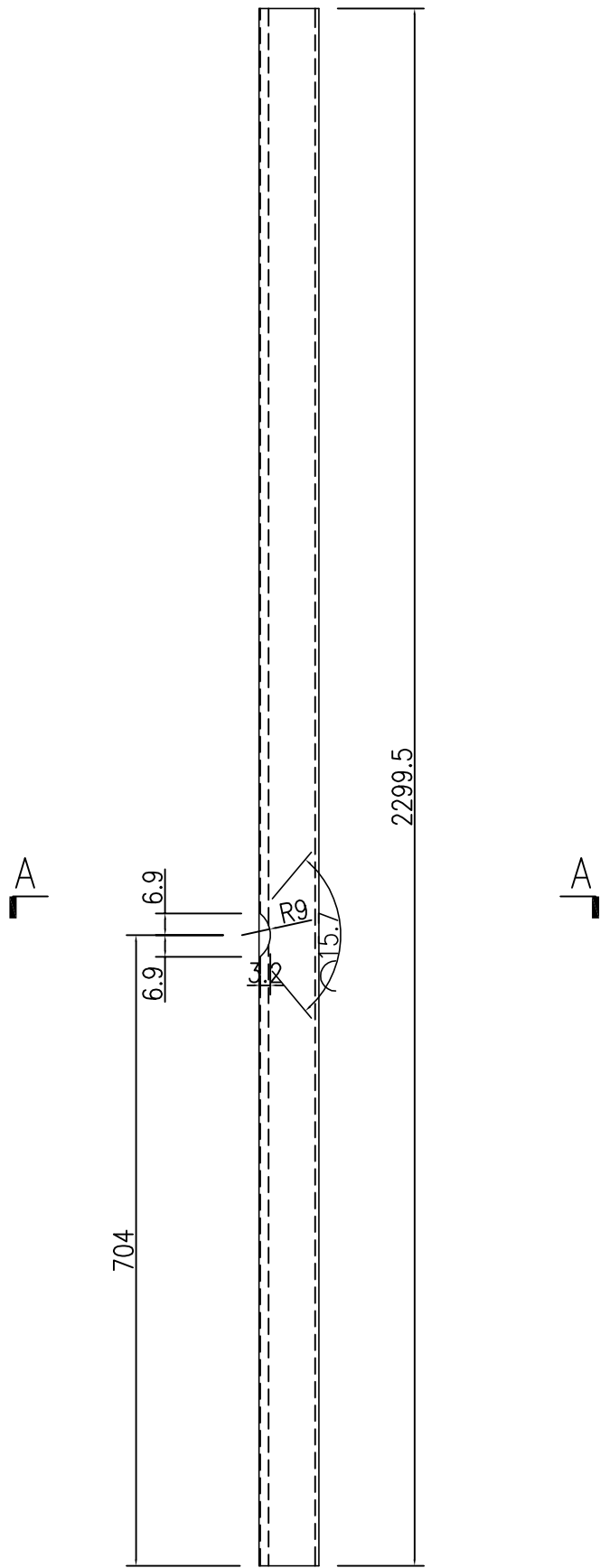
名稱	生底橫	制圖	WYY	2023.02.28	修改		
材料	X86184	復核			日期		
顏色	ECK3X10063S-XF1三塗(深灰)	批准			圖號	AL04R-01	



美特鋁質 有限公司
MIDI Aluminium Fabricator Ltd.

數量: 1

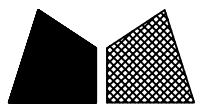
工程號	J857	地盤	啓德6552
-----	------	----	--------



SECTION A-A

名稱	玻璃線	制圖	WYY	2023.02.28	修改		
材料	X85966	復核			日期		
顏色	ECK3X10063S-XF1三塗(深灰)	批准			圖號	AL10R-13	

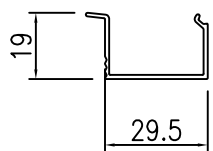
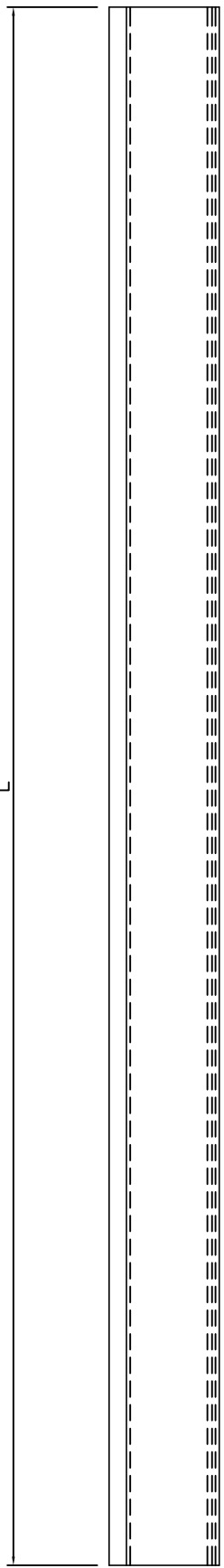
EG-DWG3



美特鋁質 有限公司
MIDI Aluminium Fabricator Ltd.

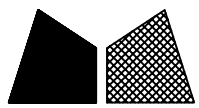
工程號	J857	地盤	啓德6552
-----	------	----	--------

序	產品編號	模號	名稱	L(mm)	數量
10	AL10R-14	X85966	玻璃線	2299.5	1
11	AL10R-03	X85966	玻璃線	779	1
12	AL10R-04	X85966	玻璃線	779	1



SECTION A-A

名稱	玻璃線	制圖	WYY	2023.02.28	修改		
材料	X85966	復核			日期		
顏色	ECK3X10063S-XF1三塗(深灰)	批准			圖號	J857-FD-AL10	



美特鋁質 有限公司
MIDI Aluminium Fabricator Ltd.

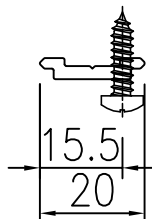
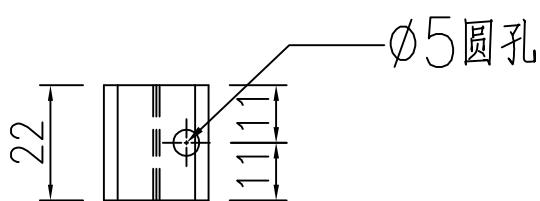
工程號

J857

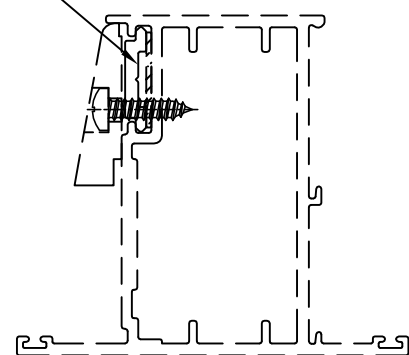
地盤

啓德6552

數量：1



此拉巴为垫窗沾用



名稱	拉巴加工圖	制圖	WYY	2023.02.28	修改			
材料	H122785	復核			日期			
顏色	MIL	批准			圖號	J857-FD-LB08		

