



工程指示 / 要求簡箋 ENGINEER INSTRUCTIONS(E.I.)

工程指示編號:	EI- 6541 / 23	修改版本:	-
	HK- 1666 / 23		
工程編號:	J 857	工程名稱:	nkil6552
收件人:	生統	發件人:	n
工程項目:	後裝百葉 - 廠用鋁料加工圖(補)	日期:	24/07/2023

<input type="checkbox"/> 原合約工程包	<input type="checkbox"/> 原合約工程加 / 減脹 QT-	<input type="checkbox"/> 新工程報價 QT-
---------------------------------	--	------------------------------------

信件批核號碼/圖紙參考編號:	批核模具圖紙編號:
客戶指示附件:	管理內部批簽署:

<input type="checkbox"/> 初步鋁料 B.M.	<input type="checkbox"/> 加工拆圖, 然後生產	<input type="checkbox"/> 尺寸表
<input type="checkbox"/> 正式鋁料 B.M.	<input type="checkbox"/> 技術上資料/指示	<input type="checkbox"/> 報價
<input type="checkbox"/> 配件 B.M.	<input type="checkbox"/> 樣辦或貨品說明書	<input type="checkbox"/> 分判合約
<input type="checkbox"/> 其他:		

內容:  
請按附件資料生產加工, 送地盤。

完成上列要求日期: 31/07/2023

國內

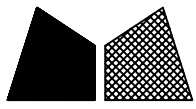
<input type="checkbox"/> 生產技術總監	<input type="checkbox"/> 連附件	<input type="checkbox"/> 技術部	<input type="checkbox"/> 連附件	<input type="checkbox"/> 生產部	<input type="checkbox"/> 連附件
<input type="checkbox"/> 採購部	<input type="checkbox"/> 連附件	<input checked="" type="checkbox"/> 生產統籌部	<input checked="" type="checkbox"/> 連附件	<input type="checkbox"/> 報關組	<input type="checkbox"/> 連附件
<input type="checkbox"/> 質檢部	<input type="checkbox"/> 連附件	<input type="checkbox"/> 會計部	<input type="checkbox"/> 連附件	<input type="checkbox"/> 機械設計部	<input type="checkbox"/> 連附件
<input type="checkbox"/> 香港辦	<input type="checkbox"/> 連附件	<input type="checkbox"/> 其他:			

香港

<input type="checkbox"/> 行政部	<input type="checkbox"/> 連附件	<input type="checkbox"/> 會計部	<input type="checkbox"/> 連附件	<input type="checkbox"/> 統籌部	<input type="checkbox"/> 連附件	<input type="checkbox"/> 工程部	<input type="checkbox"/> 連附件
<input type="checkbox"/> 採購部	<input type="checkbox"/> 連附件	<input type="checkbox"/> QS部	<input type="checkbox"/> 連附件	<input checked="" type="checkbox"/> 地盤管理	<input checked="" type="checkbox"/> 連附件	<input type="checkbox"/> 維修部	<input type="checkbox"/> 連附件

*發件人簽署:	<i>h</i>	*組別成員批核簽署:	<i>10.19</i>
傳遞編號:	ul 1666 / 23	項目經理簽署:	<i>[Signature]</i>

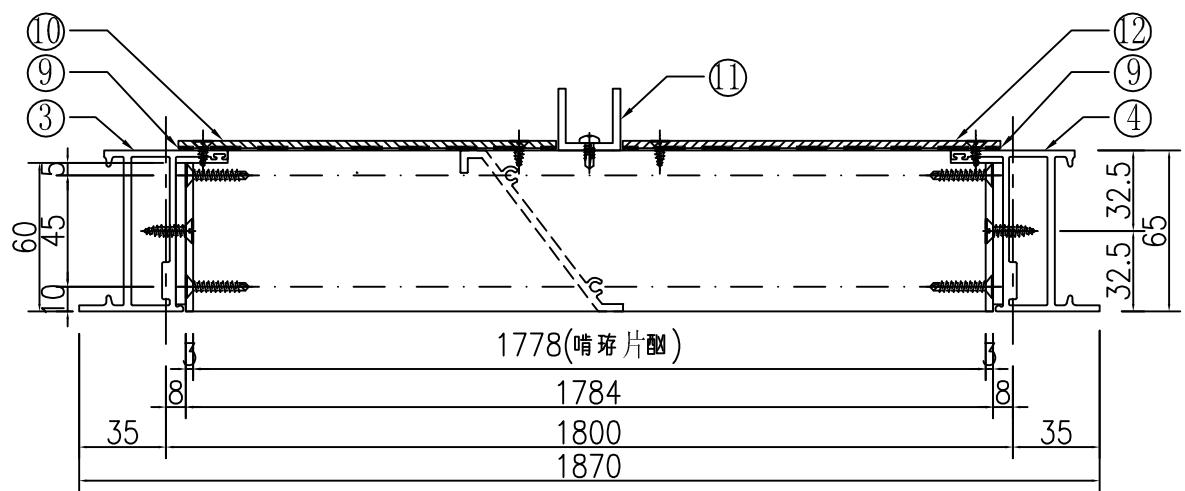
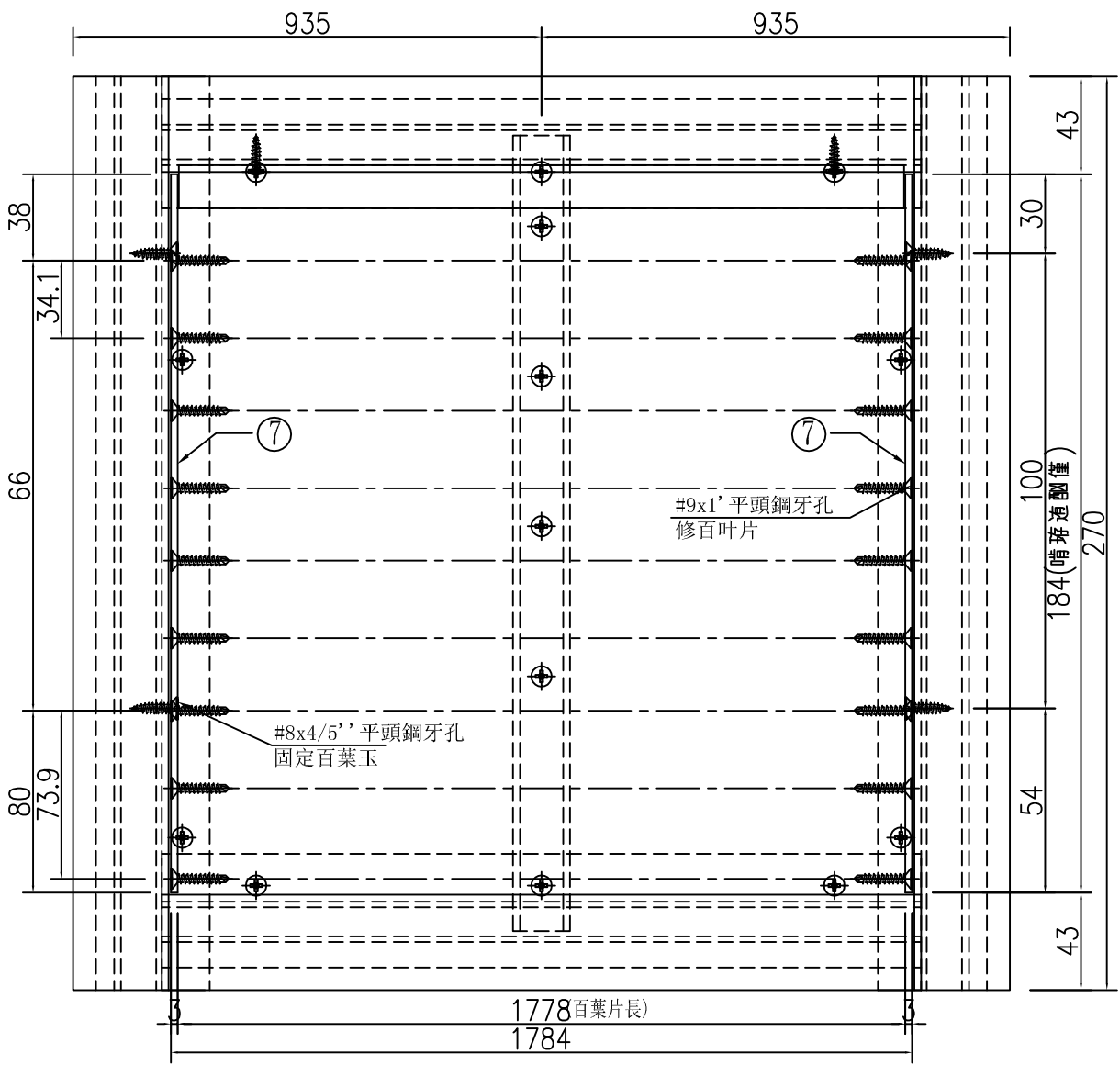
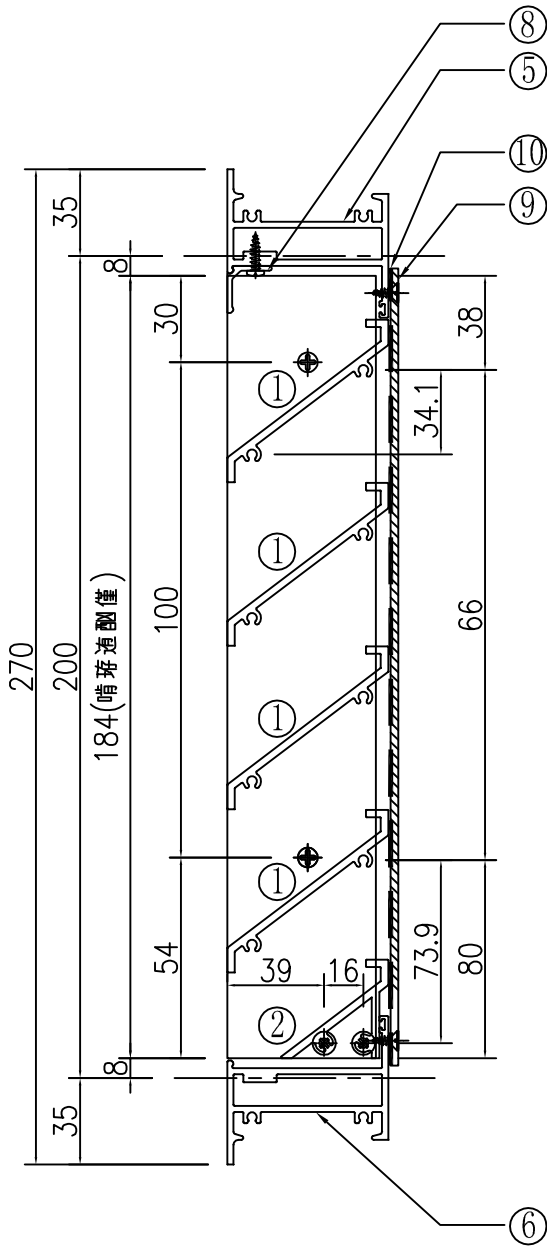




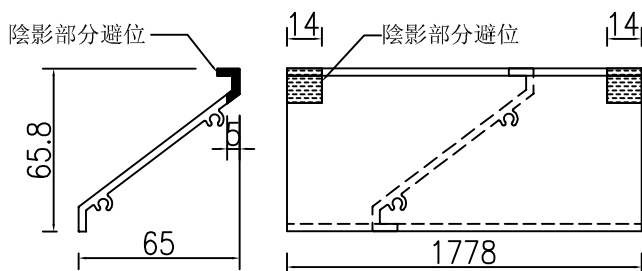
美特鋁質 有限公司  
MIDI Aluminium Fabrication Co., Ltd.

工程號 J-857 地盤 啓德65

窗號	分格寬度L	分格高度H	鋁背板寬度	鋁背板高度	總幅數量	
AL/21A	1900	300	881.5	190	1	
序號	料號	名稱	出筭	長度	單幅數量	加工說明
1	X86037	百葉片	避位	1778	2	
3	X86032	生邊企	直口	270	1	加工图号J857-HBY-VBQ87A
4	X86032	生邊企	直口	270	1	加工图号J857-HBY-VBQ87AR
5	X86033	百叶顶橫	避位	1792	1	加工图号J857-HBY-HD18
6	X86033	百叶底橫	避位	1792	1	加工图号J857-HBY-HDD18
7	B2257	百葉玉企巴	直口	184	2	
8	X86043	百葉擋水鋁角	直口	1777	1	加工图号J857-HBY-DJ18
9	3mm厚鋁板	3mm鋁背板			1	加工图号J857-HBY-BB99
10		雀仔網			2	与鋁背板尺寸相同
11	M021	25x25x3鋁槽	直口	190	1	加工图号J857-HBY-LC99
12	3mm厚鋁板	3mm鋁背板			1	加工图号J857-HBY-BB99A

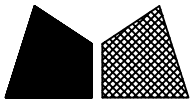


①號百葉加工圖



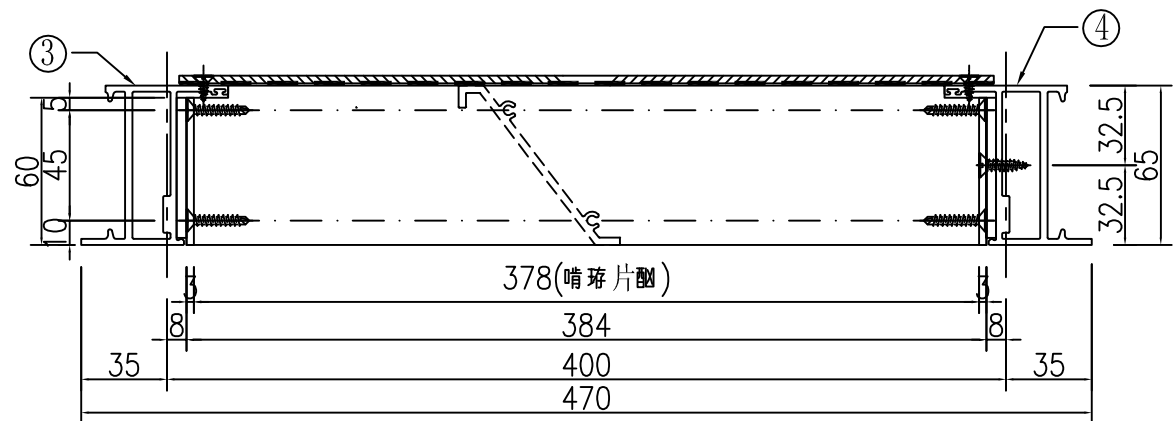
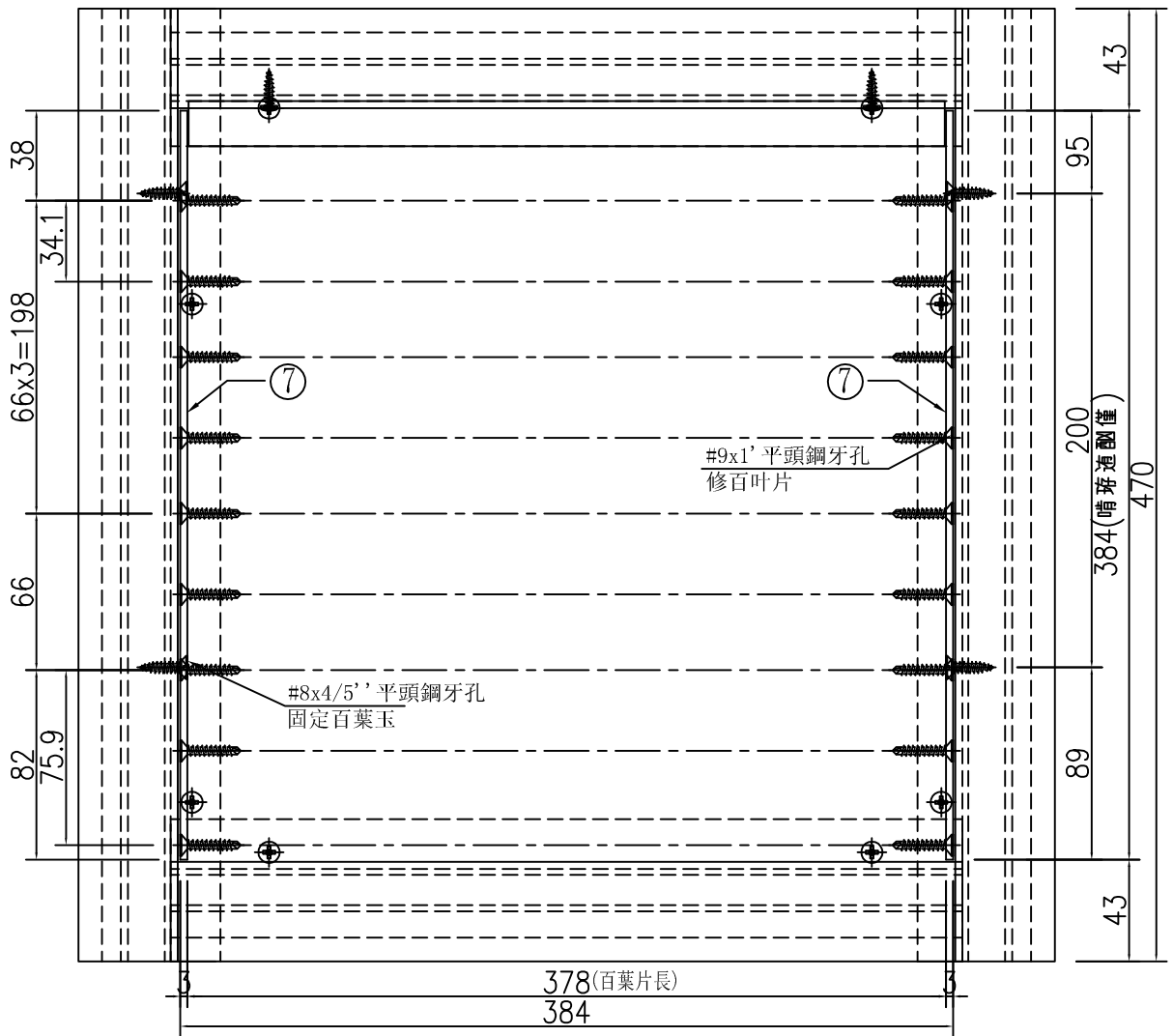
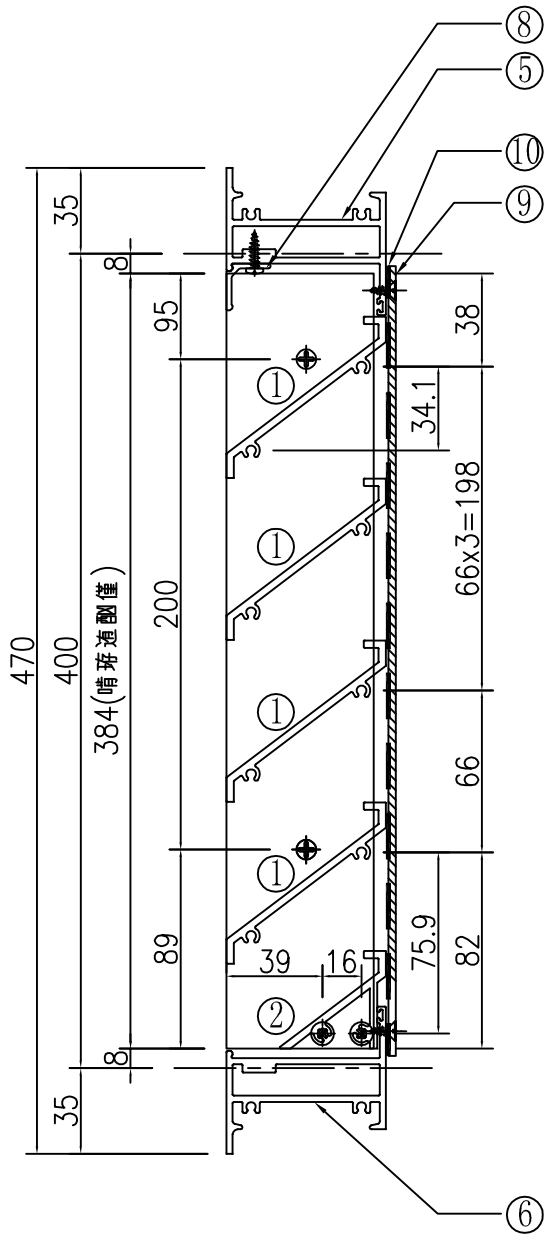
名稱	百葉組裝圖	制圖	吳禕瑜	2022.03.24	修改		
材料	详见加工图	復核			日期		
顏色	ECK3X10063S-XF1 三塗(深灰)	批准			圖號	AL/21A	



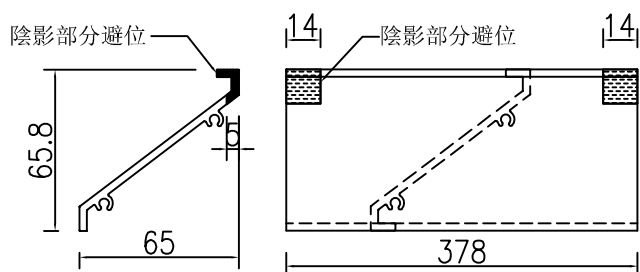


美特鋁質有限公司  
MIDI Aluminium Fabricator

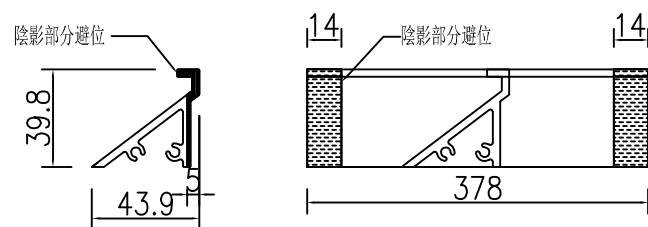
窗號	分格寬度L	分格高度H	鋁背板寬度	鋁背板高度	總幅數量	
AL/52A	500	500	390	390	1	
序號	料號	名稱	出筭	長度	單幅數量	加工說明
1	X86037	百葉片	避位	378	5	
2	X86107	百葉片底	避位	378	1	
3	X86032	生邊企	直口	470	1	加工圖號J857-HBY-VBQ10
4	X86032	生邊企	直口	470	1	加工圖號J857-HBY-VBQ10R
5	X86033	百葉頂橫	避位	392	1	加工圖號J857-HBY-HD26
6	X86033	百葉底橫	避位	392	1	加工圖號J857-HBY-HDD26
7	B2257	百葉玉企巴	直口	384	2	
8	X86043	百葉擋水鋁角	直口	377	1	加工圖號J857-HBY-DJ26
9	3mm厚鋁板	3mm鋁背板			1	加工圖號J857-HBY-BB45a
10		雀仔網			1	與鋁背板尺寸相同



①號百葉加工圖

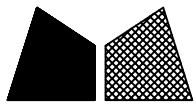


②號百葉加工圖



名稱	百葉組裝圖	制圖	吳祿瑜	2022.03.24	修改		
材料	詳見加工圖	復核			日期		
顏色	ECK3X10063S-XF1 三塗(深灰)	批准			圖號	AL/52a	

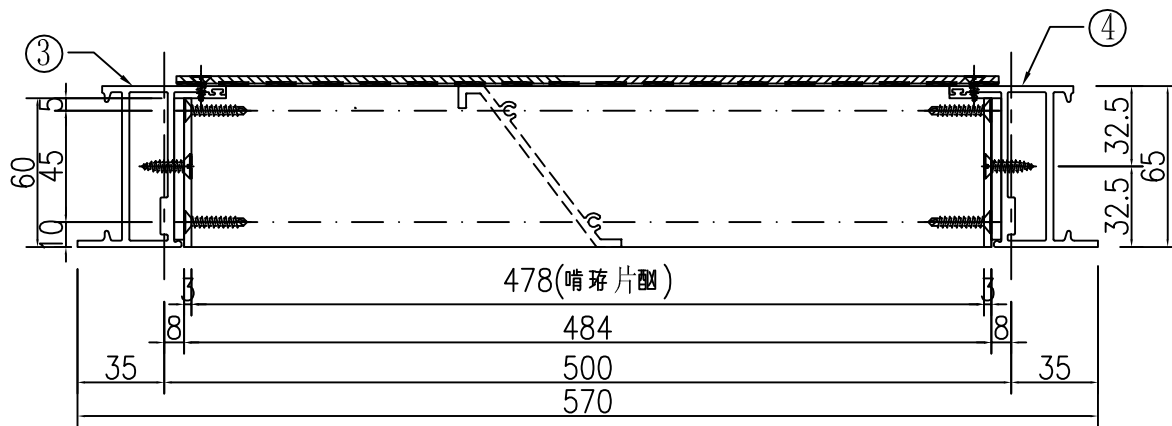
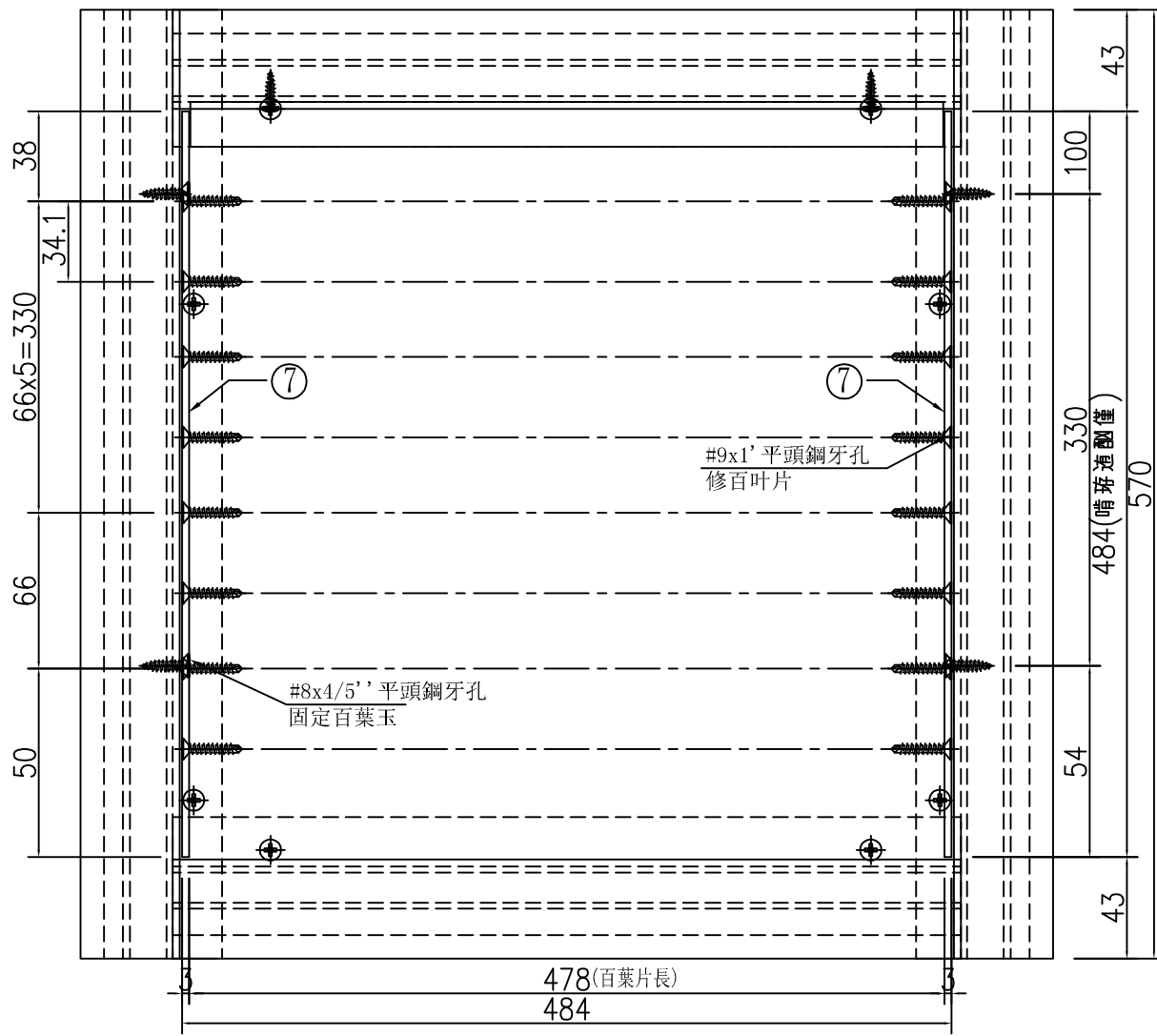
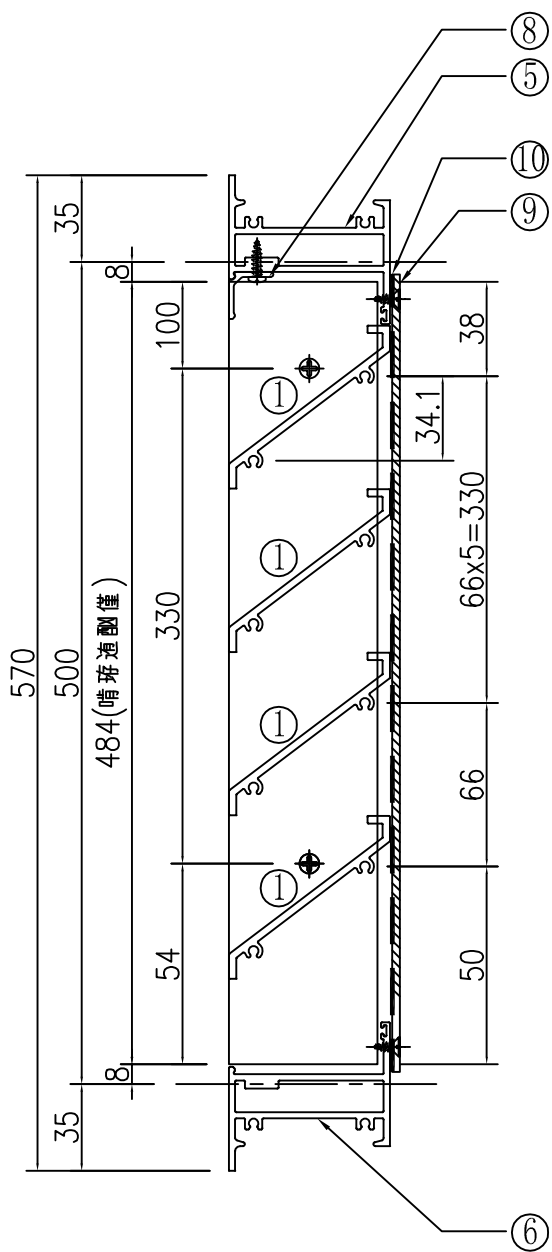




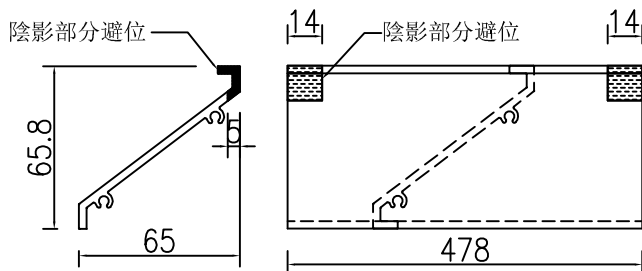
美特鋁質 有限公司  
MIDI Aluminium Fabricator Ltd.

窗號	分格寬度L	分格高度H	鋁背板寬度	鋁背板高度	總幅數量	
AL87a	600	600	490	490	1	
序號	料號	名稱	出筭	長度	單幅數量	加工說明
1	X86037	百葉片	避位	478	7	
3	X86032	生邊企	直口	570	1	加工圖號J857-HBY-VBQ2
4	X86032	生邊企	直口	570	1	加工圖號J857-HBY-VBQ2R
5	X86033	百葉頂橫	避位	492	1	加工圖號J857-HBY-HD90
6	X86033	百葉底橫	避位	492	1	加工圖號J857-HBY-HDD90
7	B2257	百葉玉企巴	直口	484	2	
8	X86043	百葉擋水鋁角	直口	477	1	加工圖號J857-HBY-DJ90
9	3mm厚鋁板	3mm鋁背板			1	加工圖號J857-HBY-BB90
10		雀仔網			1	與鋁背板尺寸相同

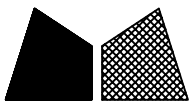
工程號 J-857 地盤 啓德6552



①號百葉加工圖

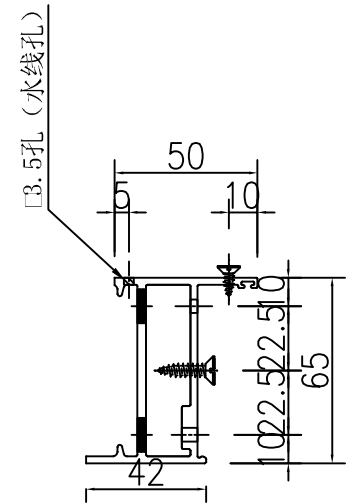
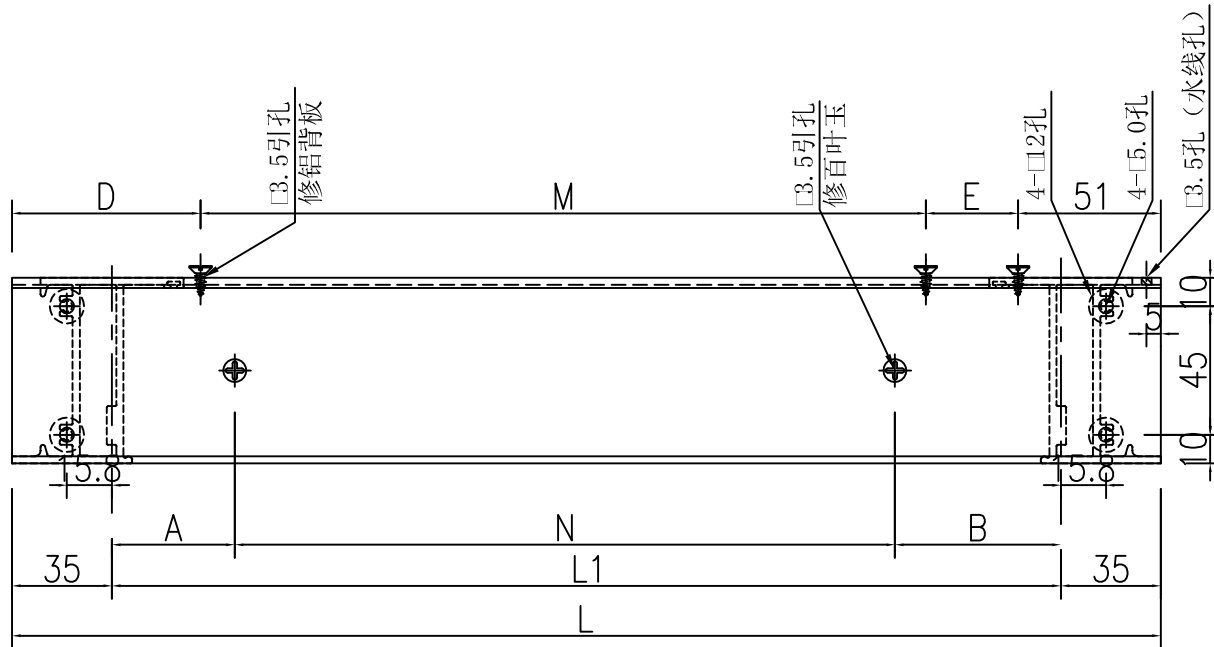
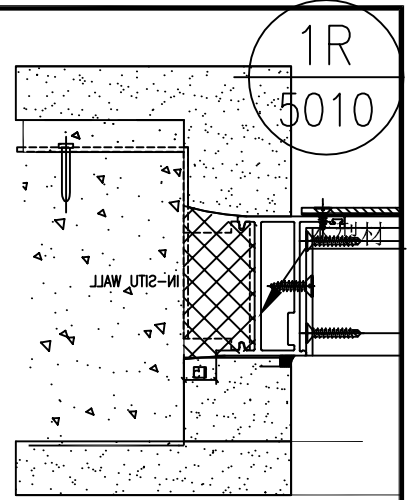
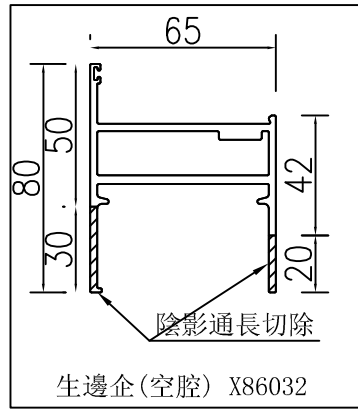


名稱	百葉組裝圖	制圖	吳禕瑜	2022.03.24	修改		
材料	詳見加工圖	復核			日期		
顏色	ECK3X10063S-XF1 三塗(深灰)	批准			圖號	AL/87a	



美特鋁質 有限公司  
MIDI Aluminium Fabricator Ltd.

工程號 J-857 地盤 啓德6552



序	物料編號	長度L	長度L1	數量	A	N	B	D	M	E	窗號
1	J857-HBY-VBQ20	590	520	1	108	330X1	82	66	300X1	143	AL19A
2	J857-HBY-VBQ87A	270	200	1	38	100X1	62	66	66X1	87	AL21A
3	J857-HBY-VBQ20A	620	550	2	108	330X1	112	66	330X1	173	AL23 AL65
4	J857-HBY-VBQ10	470	400	1	103	200X1	97	66	264X1	89	AL52A
5	J857-HBY-VBQ2	570	500	1	108	330X1	62	66	330X1	123	AL87a

名稱	生邊企(空腔)加工圖	制圖	吳禕瑜	2022.03.24	修改		
材料	X86032	復核			日期		
顏色	ECK3X10063S-XF1 三塗(深灰)	批准			圖號	J857-HBY-VBQ1	



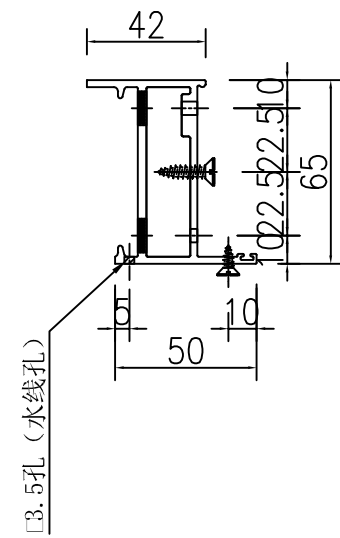
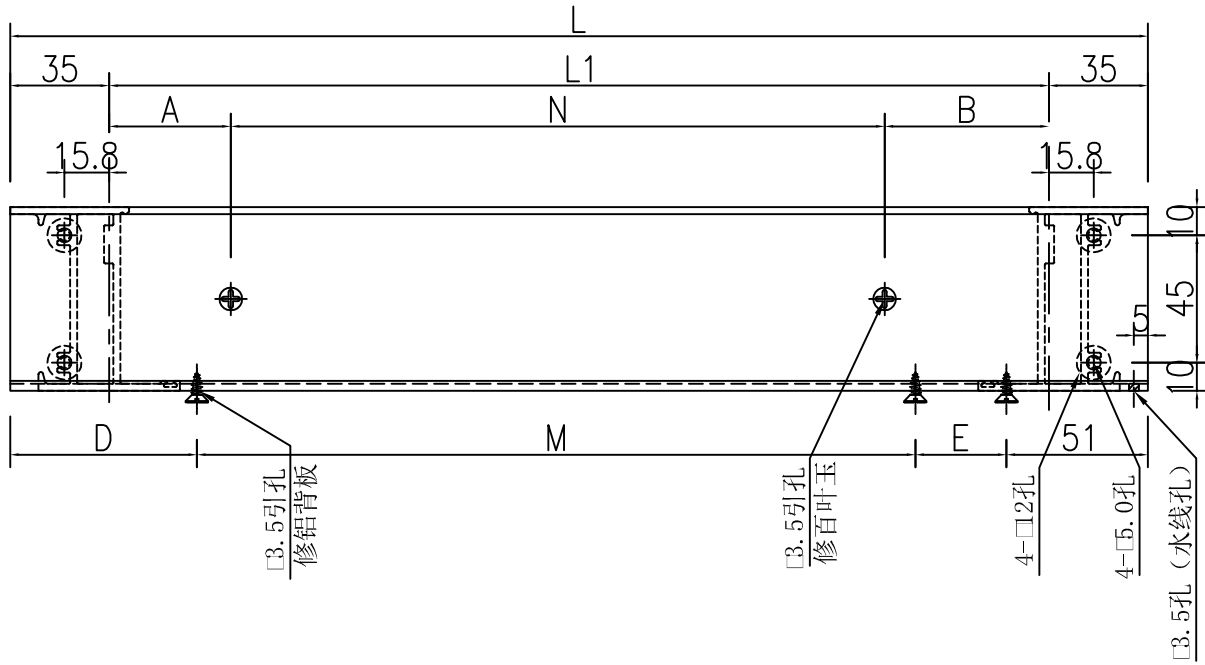
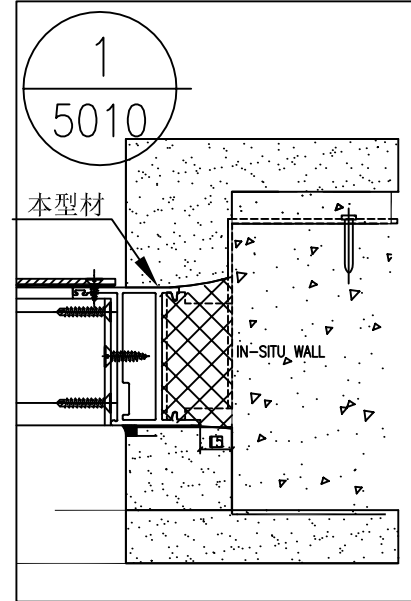
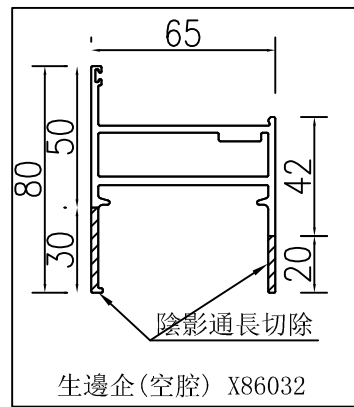
美特鋁質 有限公司  
MIDI Aluminium Fabricator Ltd.

工程號

J-857

地盤

啓德6552



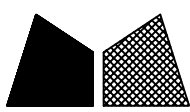
序	物料編號	長度L	長度L1	數量	A	N	B	D	M	E	窗號
1	J857-HBY-VBQ20R	590	520	1	108	330X1	82	66	300X1	143	AL19A
2	J857-HBY-VBQ87AR	270	200	1	38	100X1	62	66	66X1	87	AL21A
3	J857-HBY-VBQ20RA	620	550	2	108	330X1	112	66	330X1	173	AL23 AL65
4	J857-HBY-VBQ10R	470	400	1	103	200X1	97	66	264X1	89	AL52A
5	J857-HBY-VBQ2R	570	500	1	108	330X1	62	66	330X1	123	AL87a

名稱	生邊企(空腔)加工圖	制圖	吳沛瑜	2022.03.24	修改		
材料	X86032	復核			日期		
顏色	ECK3X10063S-XF1 三塗(深灰)	批准			圖號	J857-HBY-VBQ1R	









美特鋁質 有限公司  
MIDI Aluminium Fabricator Ltd.

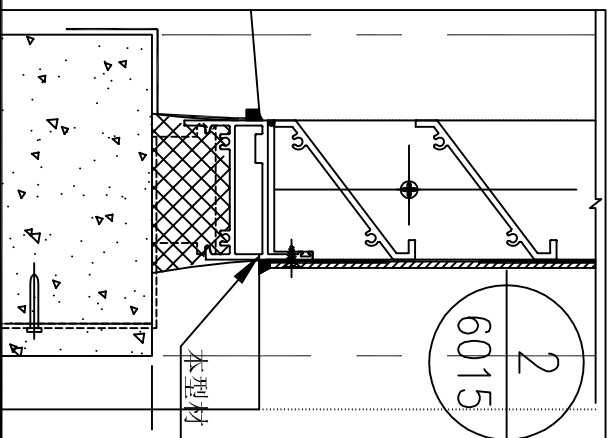
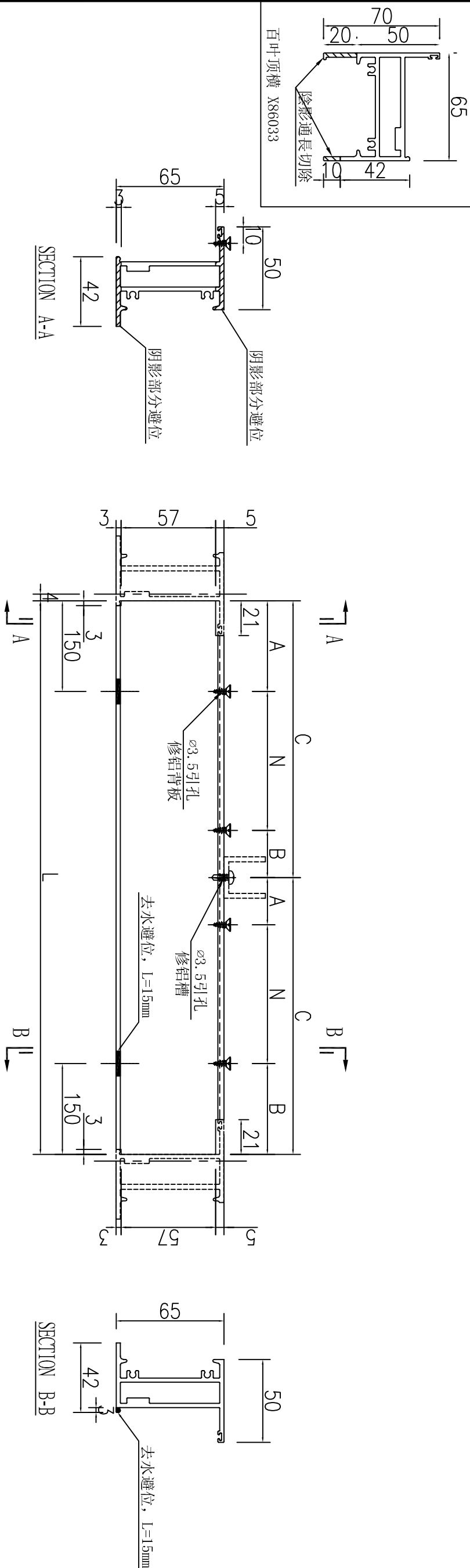
工程號

J-857

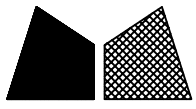
地盤

啓德6552

序	物料編號	長度L	數量	A	N	B	C	窗號
1	J857-HBY-HDD18	1792	1	148	300X2	148	896	AL21A
2	J857-HBY-HDD18A	1812	1	153	300X2	153	906	AL65

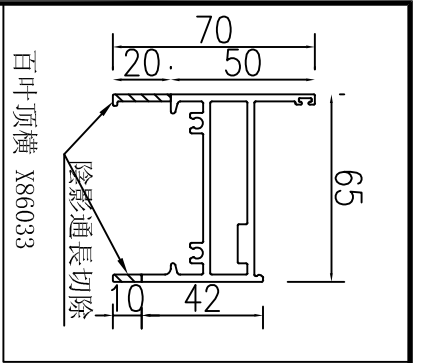
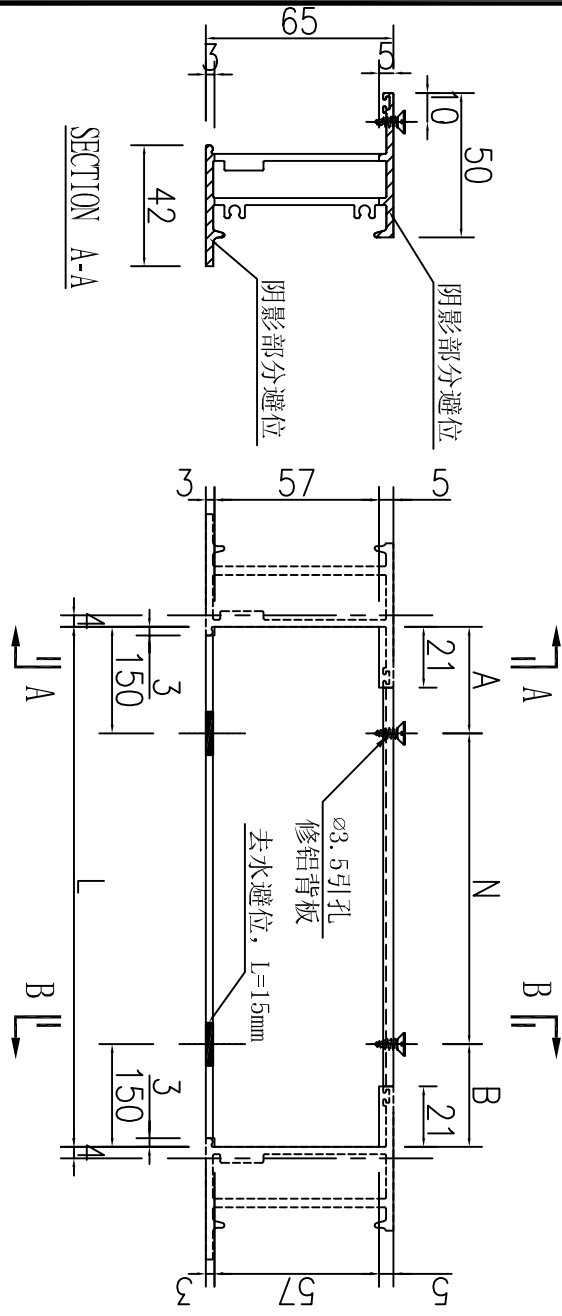
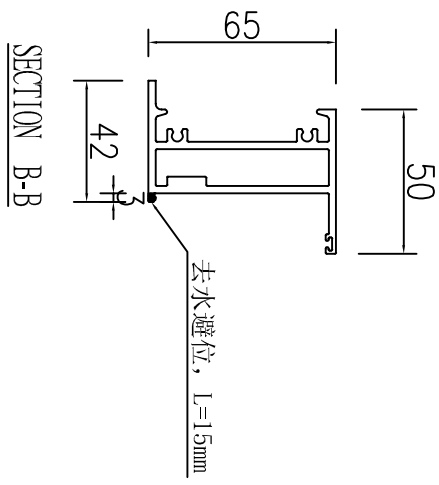
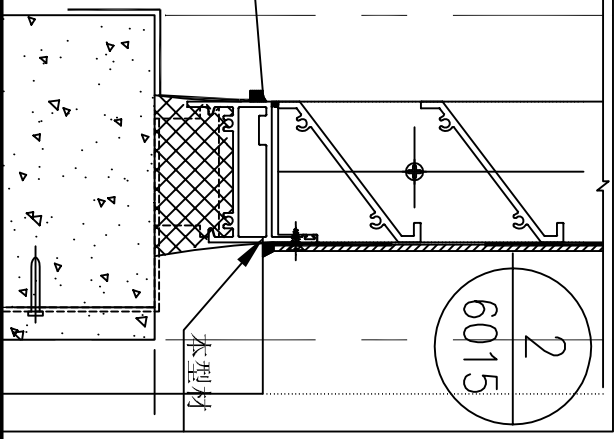


名稱	百葉底橫加工圖	制圖	吳祥瑜	2022.03.24	修改		
材料	X86033	復核			日期		
顏色	ECK3X10063S-XF1 三塗(深灰)	批准			圖號	J857-HBY-HDD3	



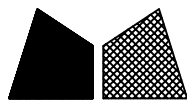
美特鋁質 有限公司  
MIDI Aluminium Fabricator Ltd.

工程號 J-857 地盤 啓德6552



序	物料編號	長度L	數量	A	N	B	窗號
1	J857-HBY-HDD19	992	1	196	300X2	196	AL19A
2	J857-HBY-HDD19A	1542	1	171	300X4	171	AL23
3	J857-HBY-HDD26	392	1	96	200X1	96	AL52A
4	J857-HBY-HD90	492	1	96	300X1	96	AL87a

名稱	百葉底橫加工圖	制圖	吳禕瑜	2022.03.24	修改	A	
材料	X86033	復核			日期	2022.11.11	
顏色	ECK3X10063S-XF1 三塗(深灰)	批准			圖號	J857-HBY-HDD2	



美特鋁質 有限公司  
MIDI Aluminium Fabricator Ltd.

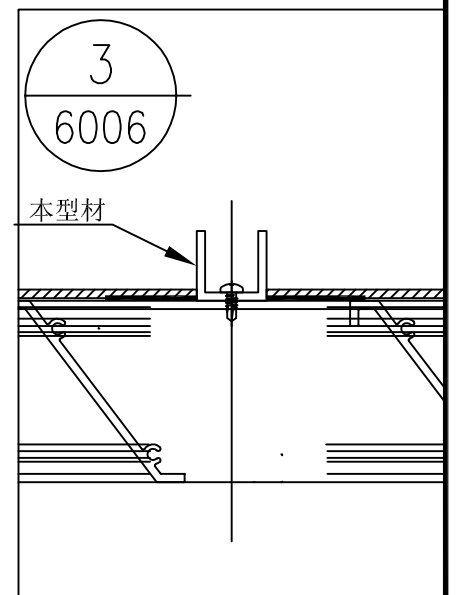
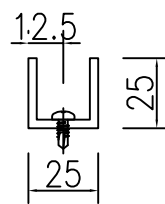
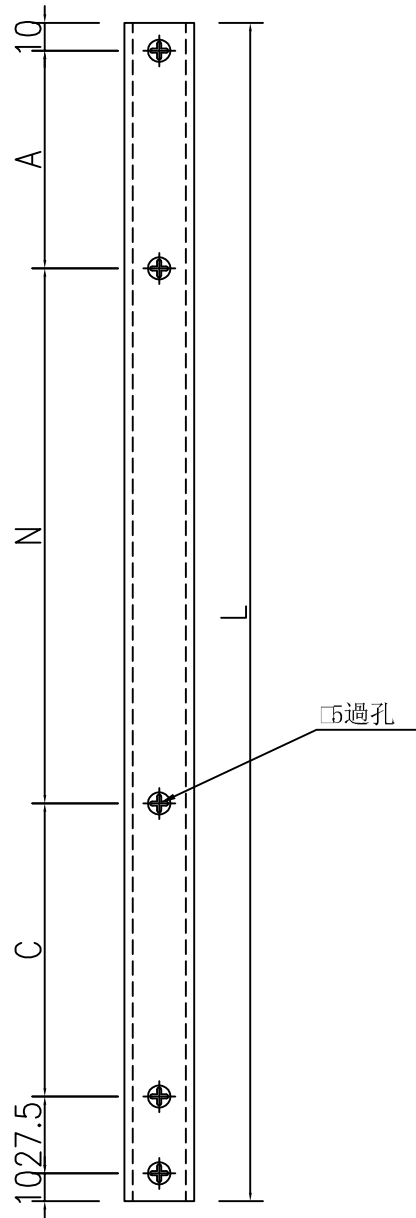
工程號

J-857

地盤

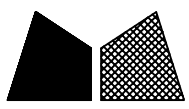
啓德6552

序	物料編號	長度L	數量	A	N	C	窗號
1	J857-HBY-LC99A	540	1	16	66x6	80.5	AL21A
2							
3							
4							



名稱	鋁槽加工圖	制圖	吳禕瑜	2022.03.24	修改	A	
材料	M021	復核			日期	2022.11.25	
顏色	ECK3X10063S-XF1 三塗(深灰)	批准			圖號	J857-HBY-LC1	

# EG-DWG3



美特鋁質 有限公司  
MIDI Aluminium Fabricator Ltd.

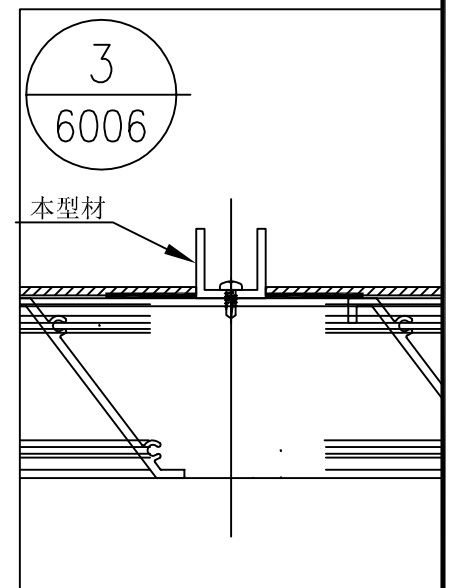
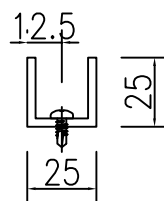
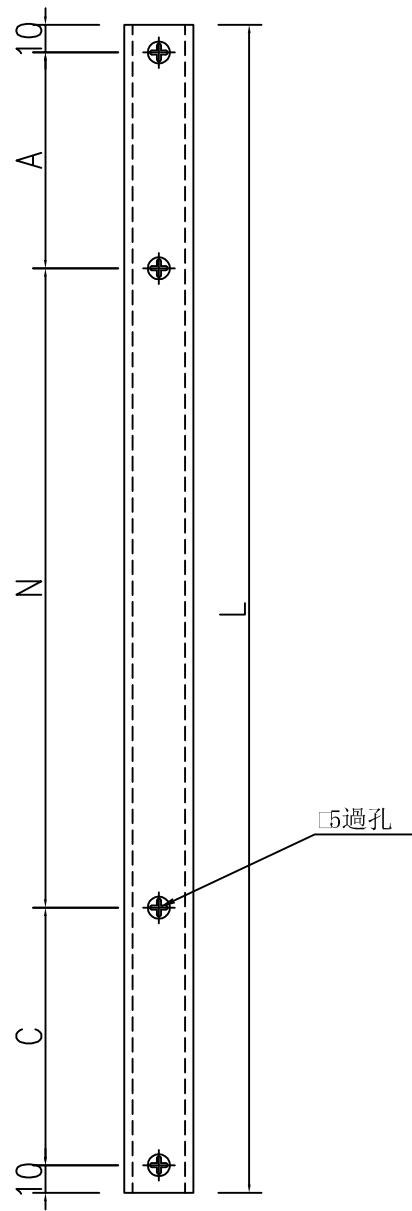
工程號

J-857

地盤

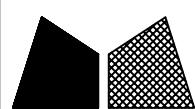
啓德6552

序	物料編號	長度L	數量	A	N	C	窗號
1	J857-HBY-LC99	190	1	16	66	88	AL21A
2							
3							
4							



名稱	鋁槽加工圖	制圖	吳祿瑜	2022.03.24	修改		
材料	M021	復核			日期		
顏色	ECK3X10063S-XF1 三塗(深灰)	批准			圖號	J857-HBY-LC14	

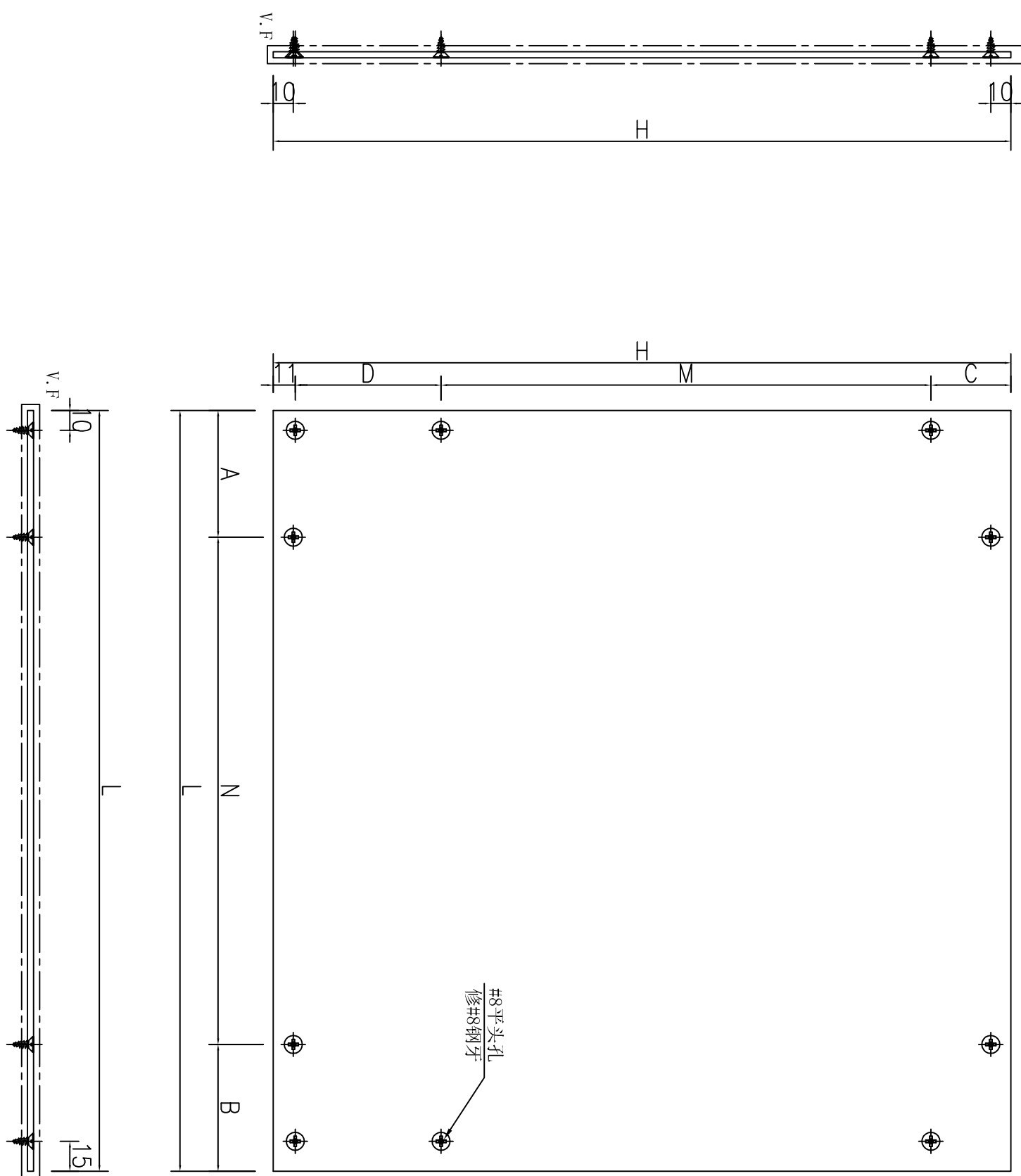
# EG-DWG3



美特鋁質 有限公司  
MIDI Aluminium Fabricator Ltd.

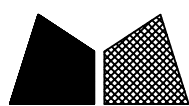
工程號 J-857 地盤 啓德6552

序	物料編號	長度L	數量	A	N	B	高度H	C	M	D	窗號
1	J857-HBY-BB88	990	1	195	300X2	195	510	26	330X1	143	AL19A
2	J857-HBY-BB99	881.5	1	147	300X2	134.5	190	26	66	87	AL21A
3	J857-HBY-BB88A	1540	1	170	300X4	170	540	26	330X1	173	AL23
4	J857-HBY-BB45a	390	1	95	200X1	95	390	26	264X1	89	AL52A
5	J857-HBY-BB99-A	891.5	1	153	300X2	139.5	540	26	330X1	173	AL65
6	J857-HBY-BB90	490	1	95	300X1	95	490	26	330X1	123	AL87a



名稱	鋁背板加工圖	制圖	吳禕瑜	2022.03.24	修改		
材料	3mm 鋁板	復核			日期		
顏色	深灰色	批准			圖號	J857-HBY-BB1	

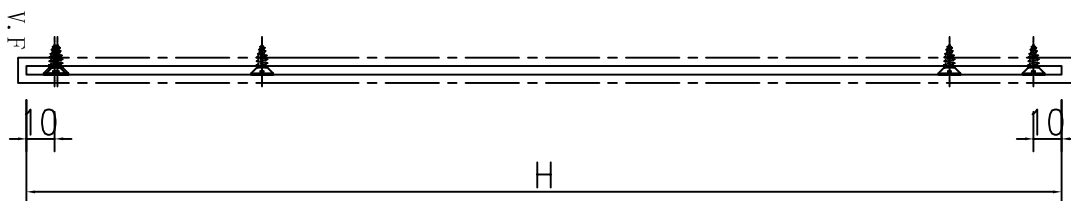
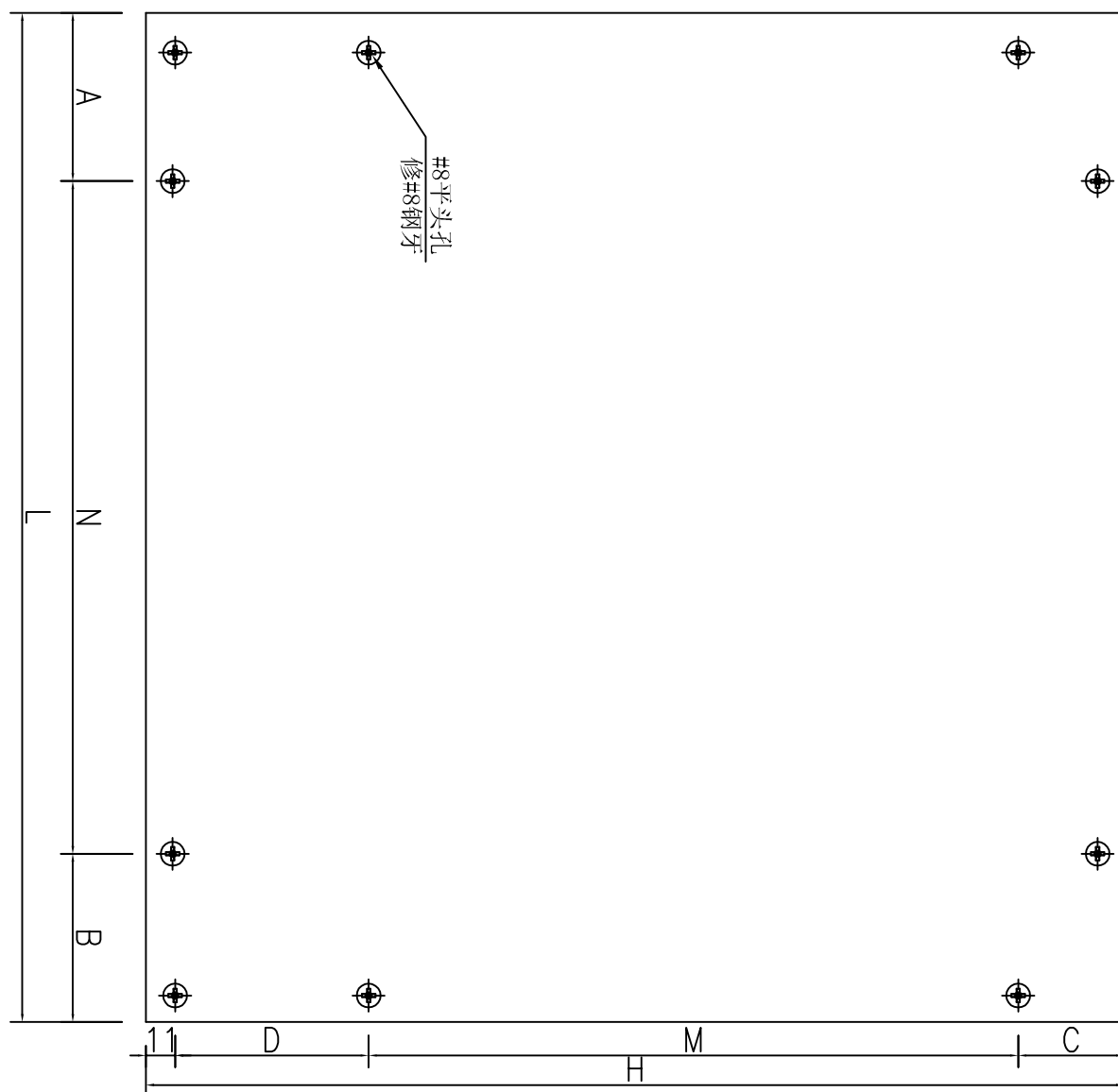
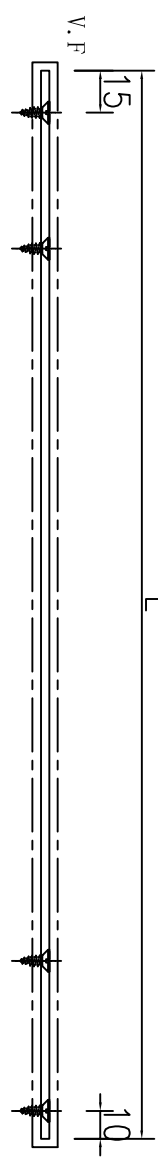
# EG-DWG3



美特鋁質 有限公司  
MIDI Aluminium Fabricator Ltd.

工程號 J-857 地盤 啓德6552

序	物料編號	長度L	數量	A	N	B	高度H	C	M	D	窗號
1	J857-HBY-BB99A	881.5	1	147	300X2	134.5	190	26	66	87	AL21A
2	J857-HBY-BB99A-A	891.5	1	153	300X2	139.5	540	26	330X1	173	AL65



名稱	鋁背板加工圖	制圖	吳祎瑜	2022.03.24	修改		
材料	3mm 鋁板	復核			日期		
顏色	深灰色	批准			圖號	J857-HBY-BB1A	