



工程指示 / 要求簡箋 ENGINEER INSTRUCTIONS(E.I.)

工程指示編號:	EI- 6533 / 23	修改版本:	-
	HK- 1650 / 23		
工程編號:	J 857	工程名稱:	NKIL6552
收件人:	生統	發件人:	nero
工程項目:	屋頂欄河 - 廠用鋁板及鋁料(補料)	日期:	24/07/2023

<input type="checkbox"/> 原合約工程包	<input type="checkbox"/> 原合約工程加 / 減賬 QT-	<input type="checkbox"/> 新工程報價 QT-
---------------------------------	--	------------------------------------

信件批核號碼/圖紙參考編號:	批核模具圖紙編號:
客戶指示附件:	管理內部批簽署:

<input type="checkbox"/> 初步鋁料 B.M.	<input type="checkbox"/> 加工拆圖, 然後生產	<input type="checkbox"/> 尺寸表
<input type="checkbox"/> 正式鋁料 B.M.	<input type="checkbox"/> 技術上資料 / 指示	<input type="checkbox"/> 報價
<input type="checkbox"/> 配件 B.M.	<input type="checkbox"/> 樣辦或貨品說明書	<input type="checkbox"/> 分判合約
<input type="checkbox"/> 其他:		

內容:
請按附件資料生產加工, 送地盤。

完成上列要求日期: 28/07/2023

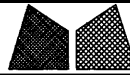
國內

<input type="checkbox"/> 生產技術總監	<input type="checkbox"/> 連附件	<input type="checkbox"/> 技術部	<input type="checkbox"/> 連附件	<input type="checkbox"/> 生產部	<input type="checkbox"/> 連附件
<input type="checkbox"/> 採購部	<input type="checkbox"/> 連附件	<input checked="" type="checkbox"/> 生產統籌部	<input checked="" type="checkbox"/> 連附件	<input type="checkbox"/> 報關組	<input type="checkbox"/> 連附件
<input type="checkbox"/> 質檢部	<input type="checkbox"/> 連附件	<input type="checkbox"/> 會計部	<input type="checkbox"/> 連附件	<input type="checkbox"/> 機械設計部	<input type="checkbox"/> 連附件
<input type="checkbox"/> 香港辦	<input type="checkbox"/> 連附件	<input type="checkbox"/> 其他:			

香港

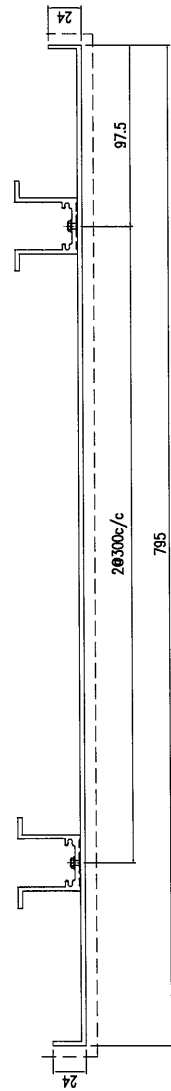
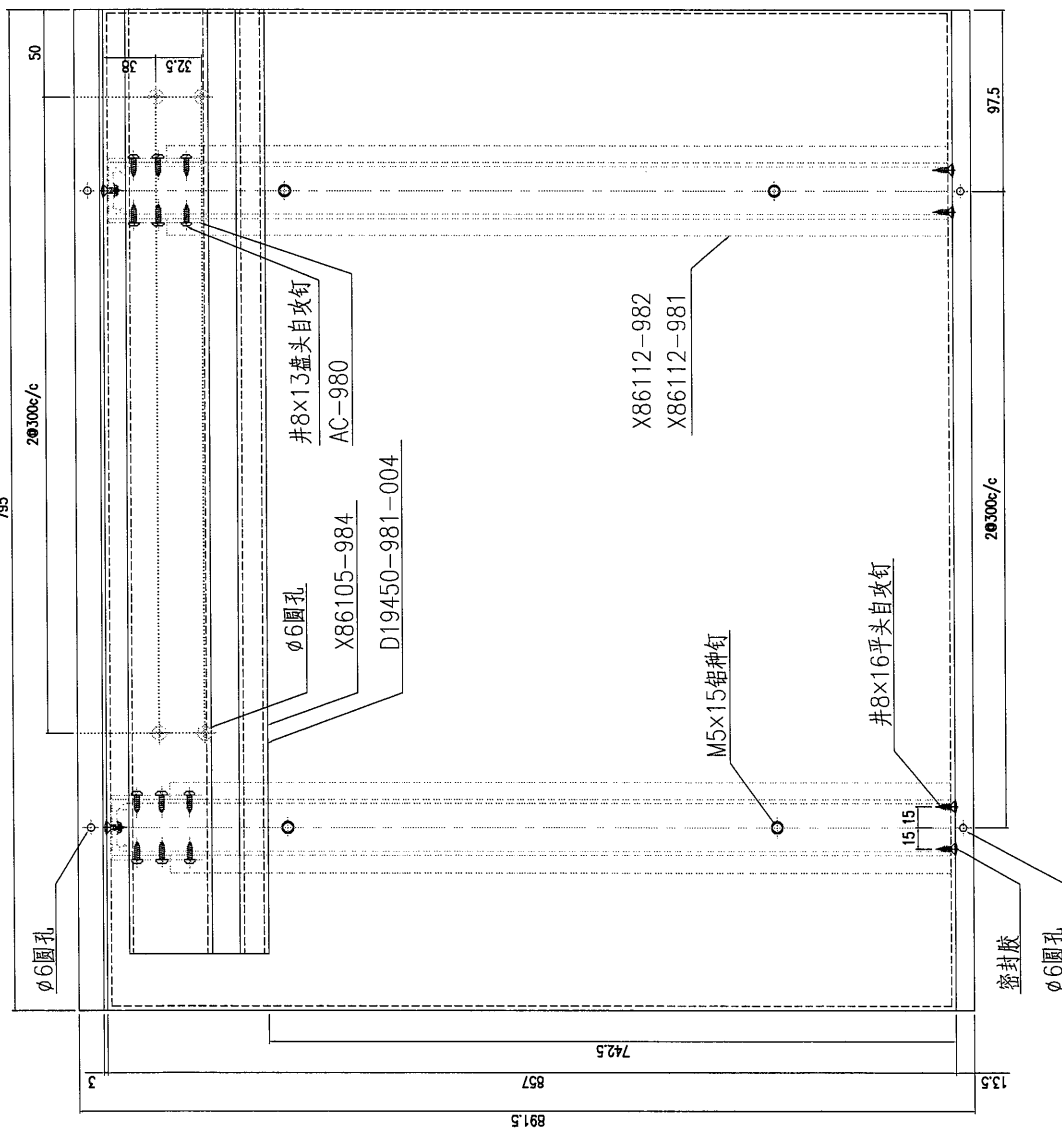
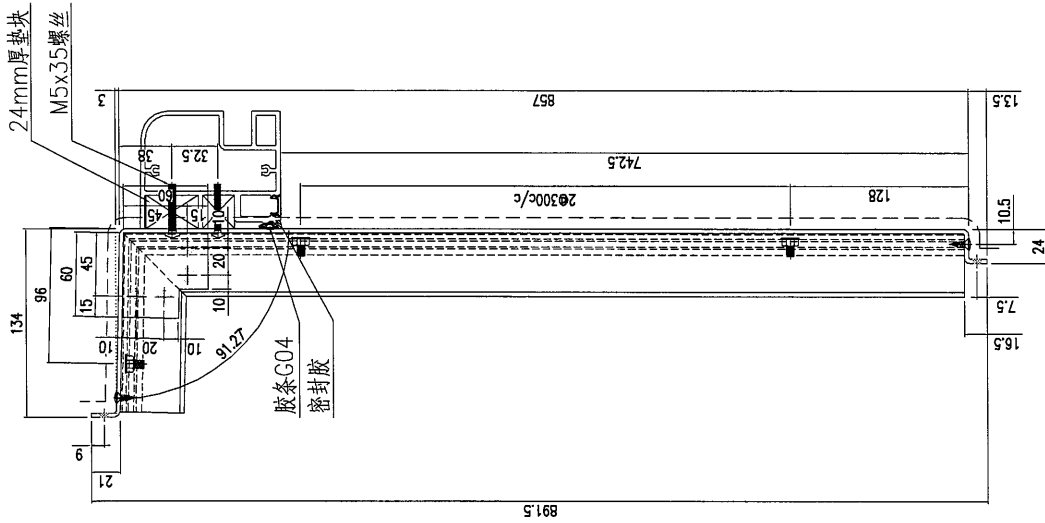
<input type="checkbox"/> 行政部	<input type="checkbox"/> 連附件	<input type="checkbox"/> 會計部	<input type="checkbox"/> 連附件	<input type="checkbox"/> 統籌部	<input type="checkbox"/> 連附件	<input type="checkbox"/> 工程部	<input type="checkbox"/> 連附件
<input type="checkbox"/> 採購部	<input type="checkbox"/> 連附件	<input type="checkbox"/> QS部	<input type="checkbox"/> 連附件	<input checked="" type="checkbox"/> 地盤管理	<input checked="" type="checkbox"/> 連附件	<input type="checkbox"/> 維修部	<input type="checkbox"/> 連附件

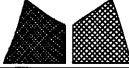
*發件人簽署:	<i>(Signature)</i>	*組別成員批核簽署:	<i>(Signature)</i>
傳遞編號:	HK 1650 / 23	項目經理簽署:	<i>(Signature)</i>

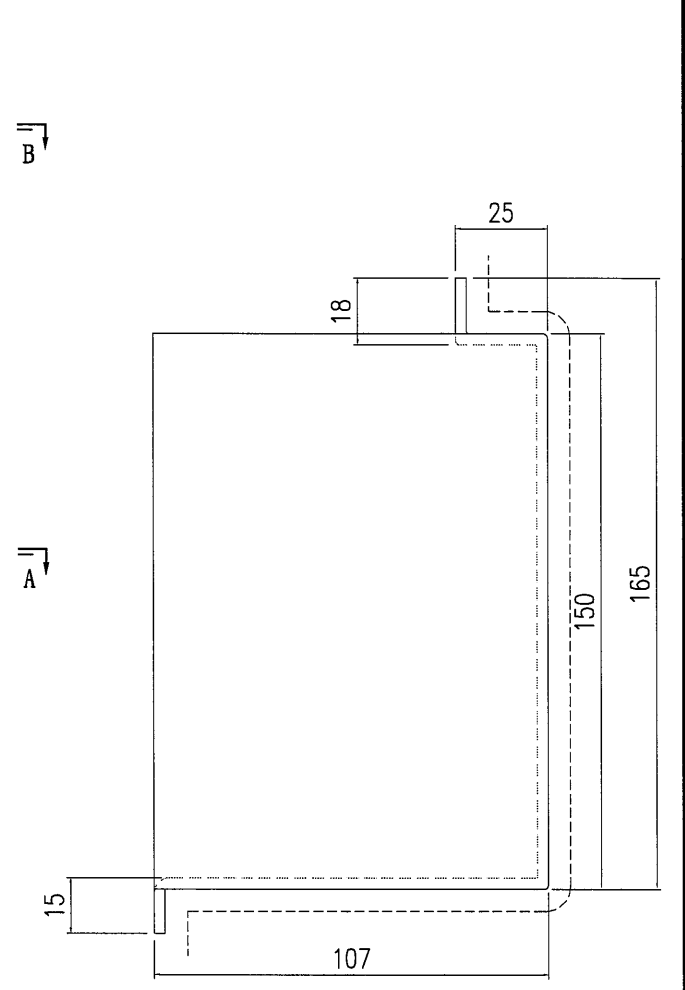
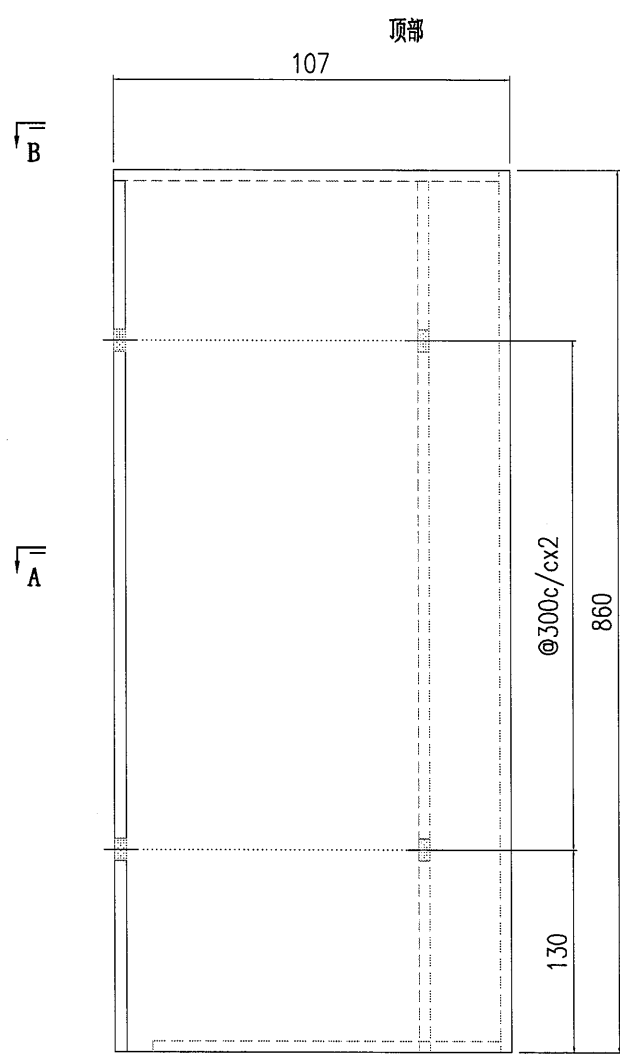


美特鋁質有限公司
MIDI Aluminium Fabricator Ltd.

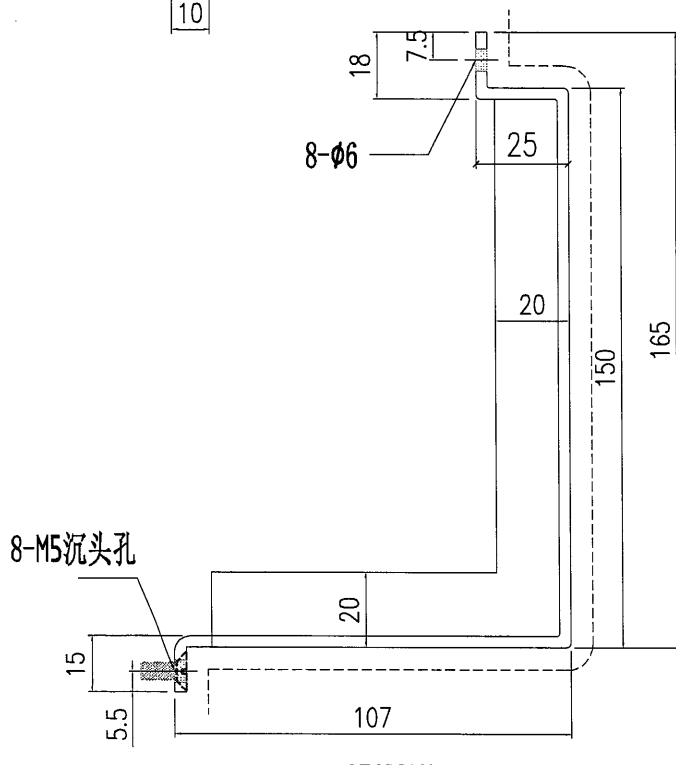
工程號	J857	類別		物料號	-		
地盘	啟德6552	制圖	陈梓豪	20230720	圖號	AC-984	
修改	-	日期	-	復核	練松文	20230720	
日期	-	採用工廠	-	批准	林仁安	20230720	
		地盤	✓	材料	3mm 铝板	單件重量	- (KG)
		图纸名称	铝板加工圖				
		材料颜色	AL2: BCK3M96295S-ZD1				



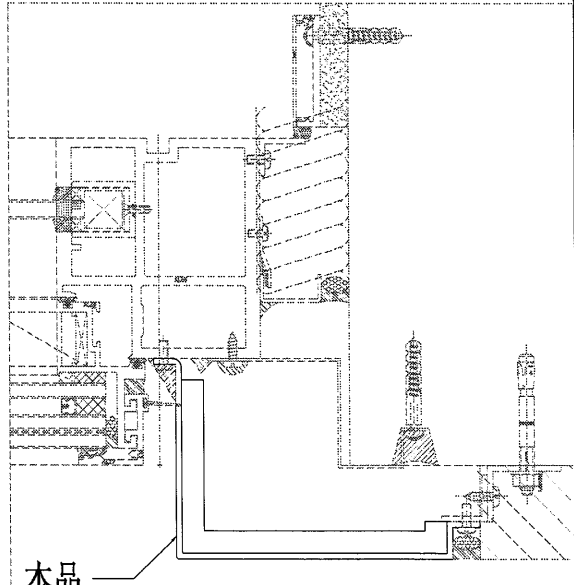
 美特鋁質有限公司 MIDI Aluminium Fabricator Ltd.				工程號 J857	類別 制圖 陈梓豪 20230720	物料號 -	圖號 AC-985
修改 - - -	採用工廠 -	地盤 ✓	图纸名称 收边铝板	復核 練松文 20230720	數量 -	單件重量 -	(KG)
日期 - - -	材料颜色 AL2: ECK3M96295S-ZD1	材料 3mm 铝板	批准 林仁安 20230720	單件重量 -	(KG)		

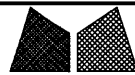


SECTION A-A



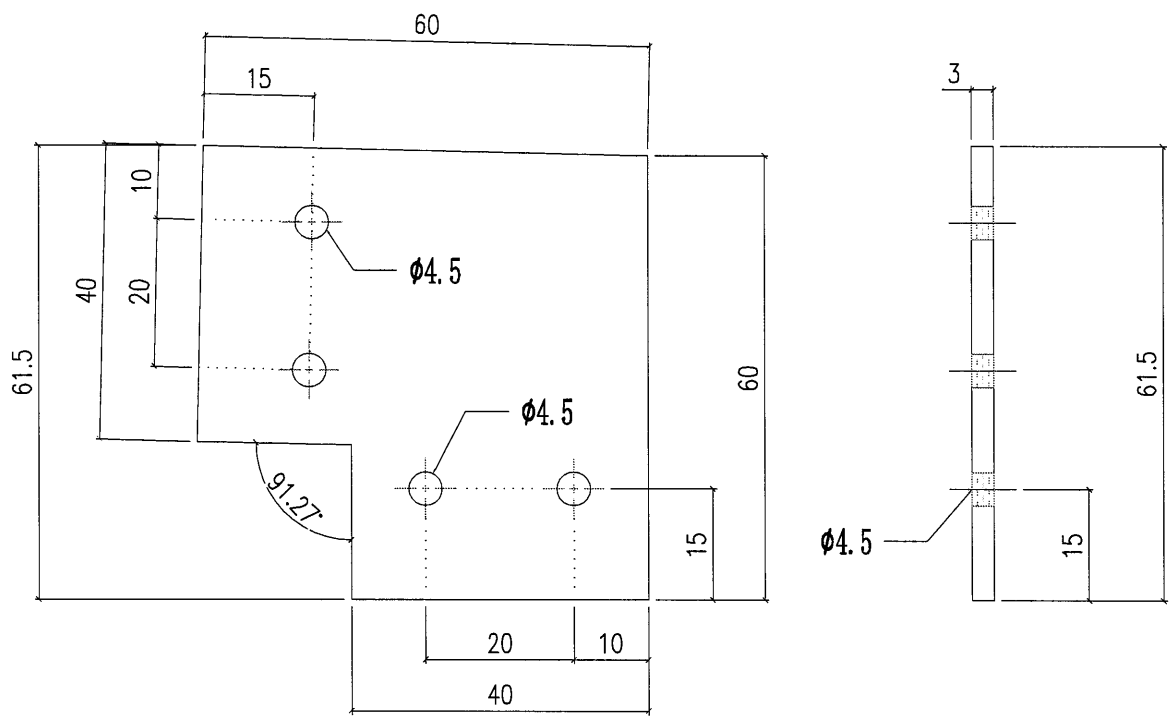
SECTION A-A

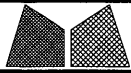




美特鋁質有限公司
MIDI Aluminium Fabricator Ltd.

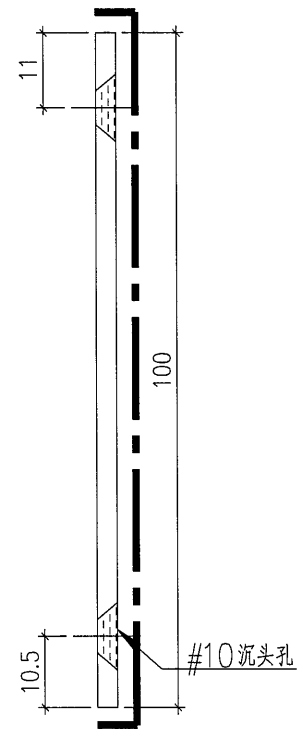
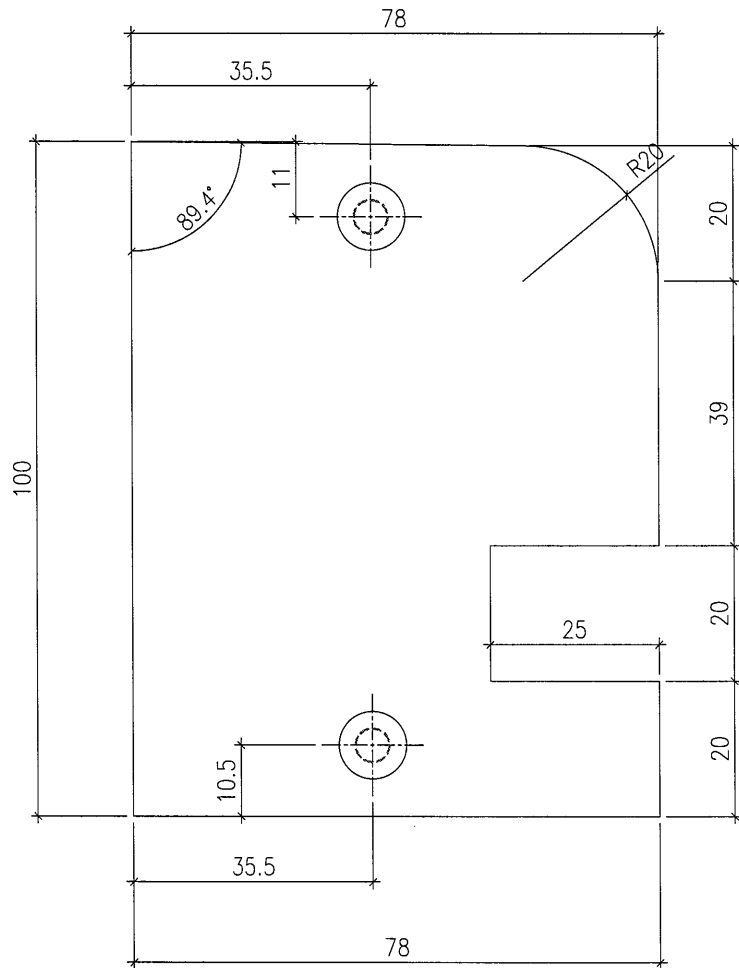
工程號	J857	類別		物料號	-							
地盘	啟德6552	制圖	陈梓豪	20230720	圖號	AC-980						
修改	-	採用工廠	✓	地盤	-	圖紙名稱	收边铝板	復核	練松文	20230720	數量	-
日期	-	材料顏色	鋸化	材料	3mm 铝板	批准	林仁安	20230720	單件重量	-	(KG)	

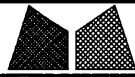




美特鋁質有限公司
MIDI Aluminium Fabricator Ltd.

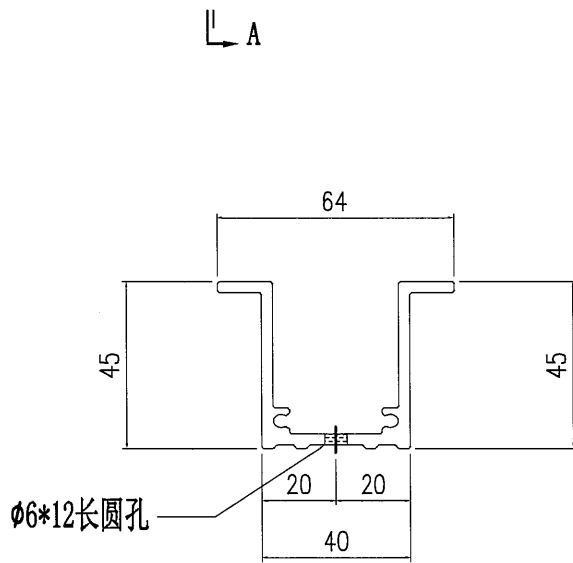
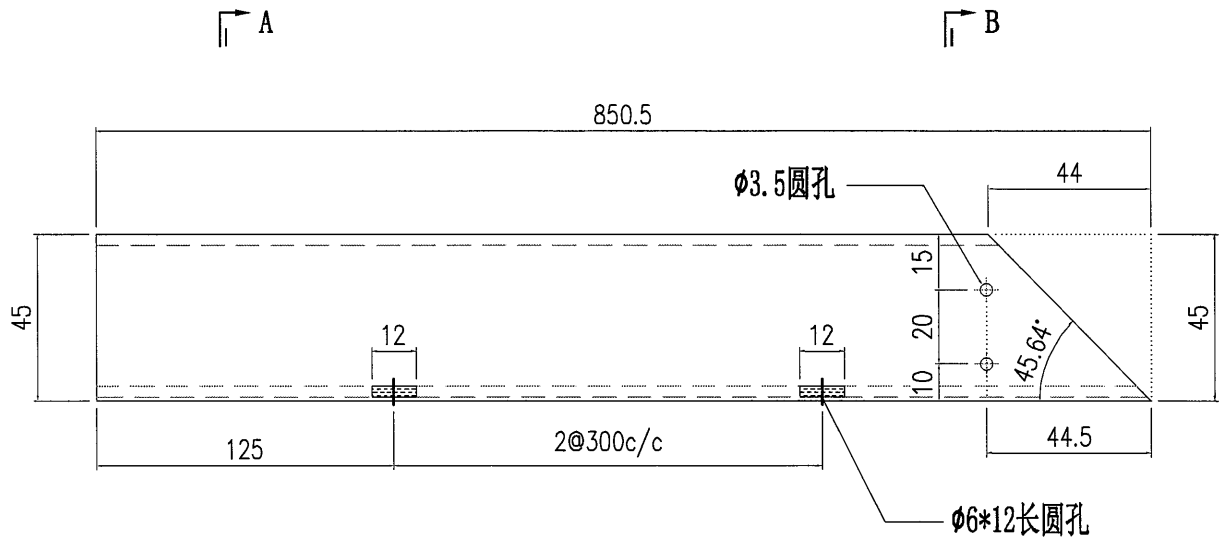
工程號	J857	類別		物料號	-						
地盘	J857啟德6552	制圖	陳梓豪	2021-12-14	圖號	AC-069					
修改	-	採用工廠	✓	地盤	圖紙名稱	鋁板加工圖	復核	練鬆文	2021-12-15	數量	4
日期	-	材料顏色	AL3:ECK3D08184S-ZD1	材料	3mm THK. 鋁板	批准	林仁安	2021-12-16	單件重量	-	(KG)



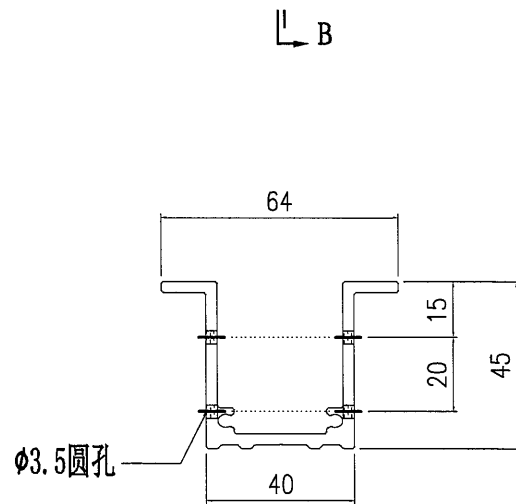


美特鋁質有限公司
MIDI Aluminium Fabricator Ltd.

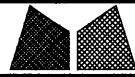
工程號	J857	類別		物料號	-							
地盘	啟德6552	制圖	陈梓豪	20230720	圖號	X86112-982						
修改	-	採用工廠	✓	地盤	-	图纸名称	铝料加工图	復核	練松文	20230720	數量	-
日期	-	材料颜色	鍍化	材料	X86112	批准	林仁安	20230720	單件重量	-	(KG)	



SECTION A-A

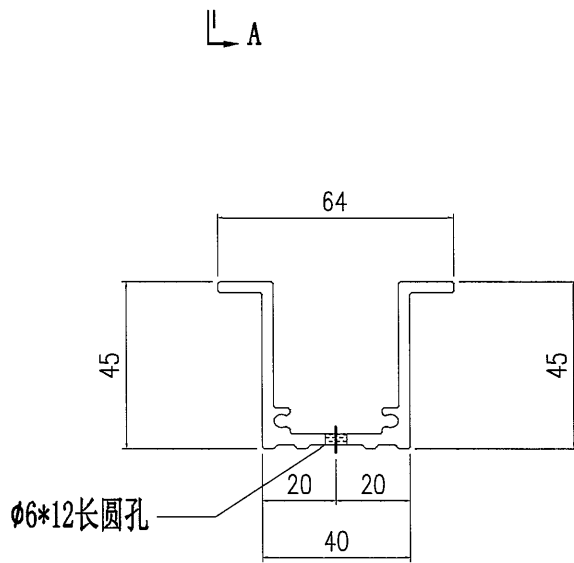
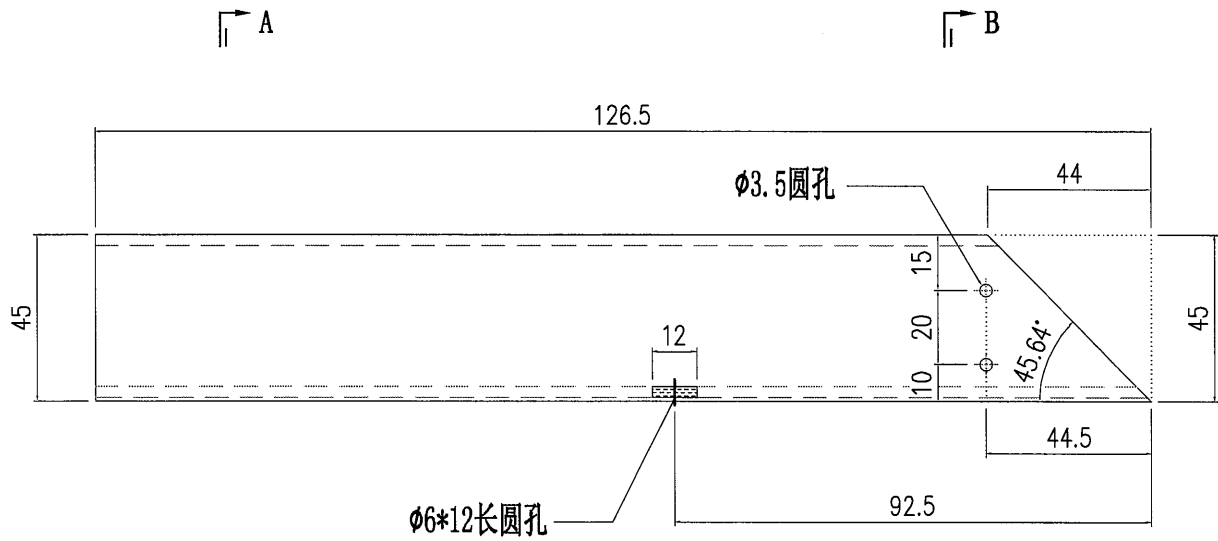


SECTION B-B

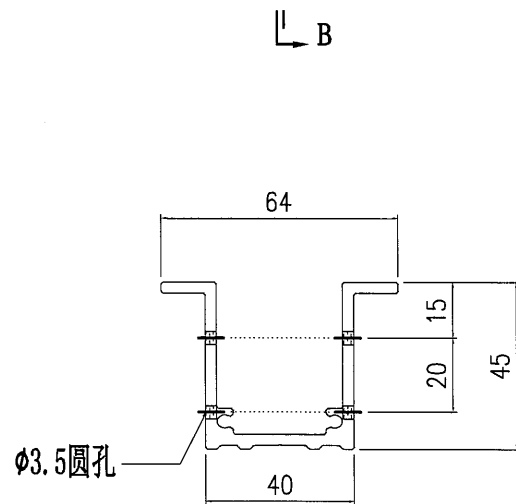


美特鋁質有限公司
MIDI Aluminium Fabricator Ltd.

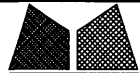
工程號	J857	類別		物料號	-							
地盘	啟德6552	制圖	陈梓豪	20230720	圖號	X86112-981						
修改	-	採用工廠	✓	地盤	-	图纸名称	铝料加工图	復核	練松文	20230720	數量	-
日期	-	材料颜色	鍍化	材料	X86112	批准	林仁安	20230720	單件重量	-	(KG)	

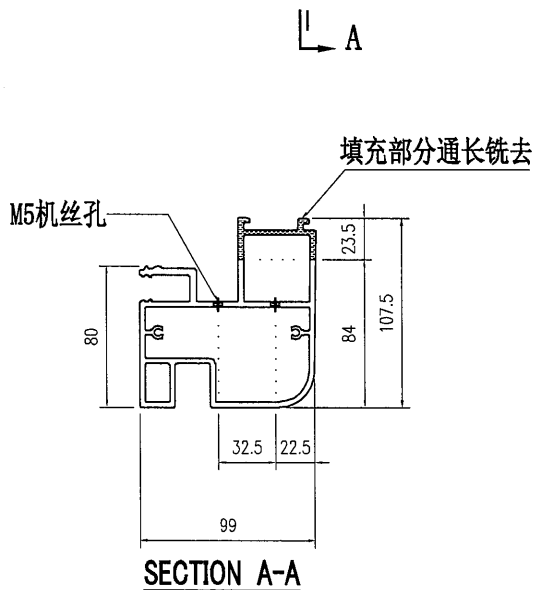
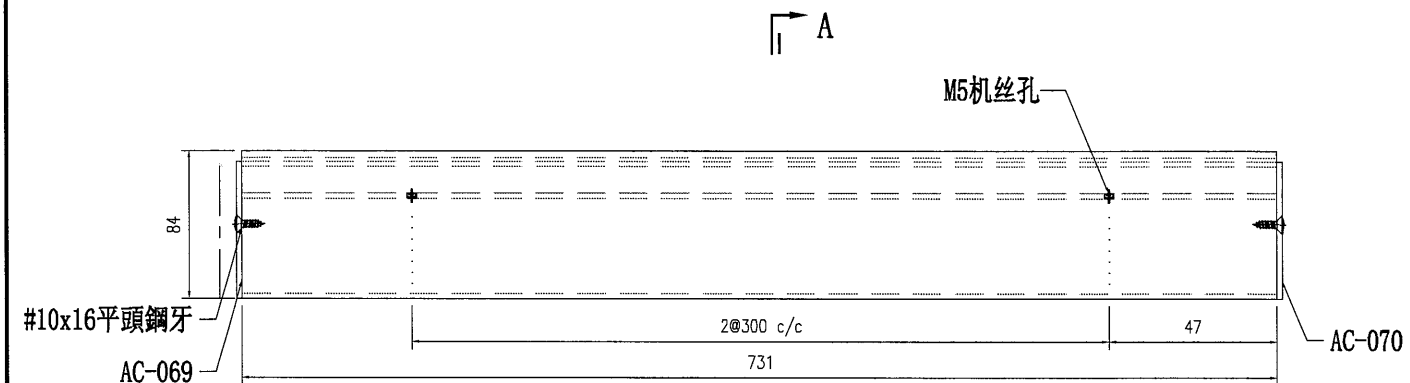


SECTION A-A

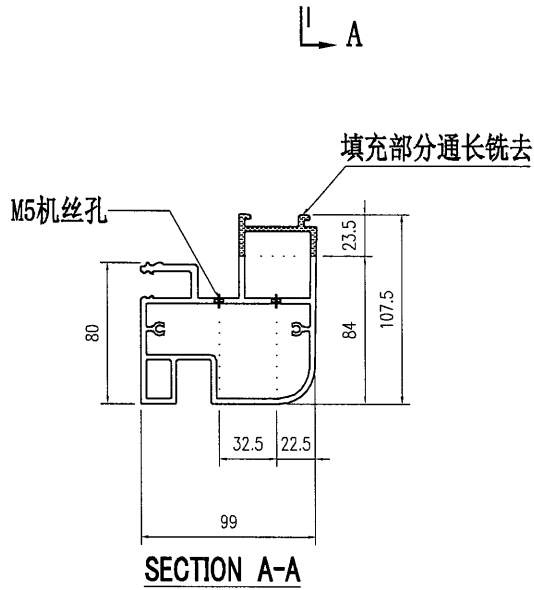
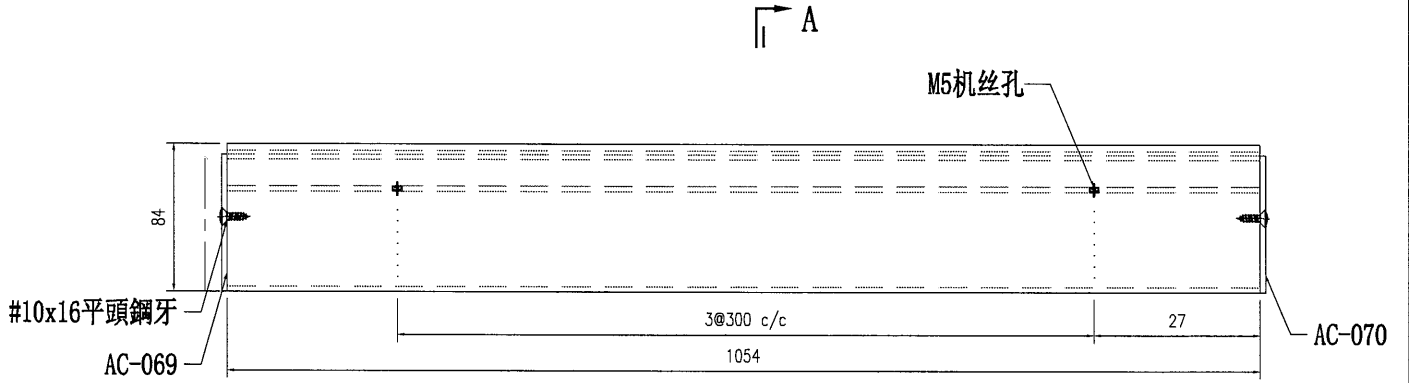



SECTION B-B

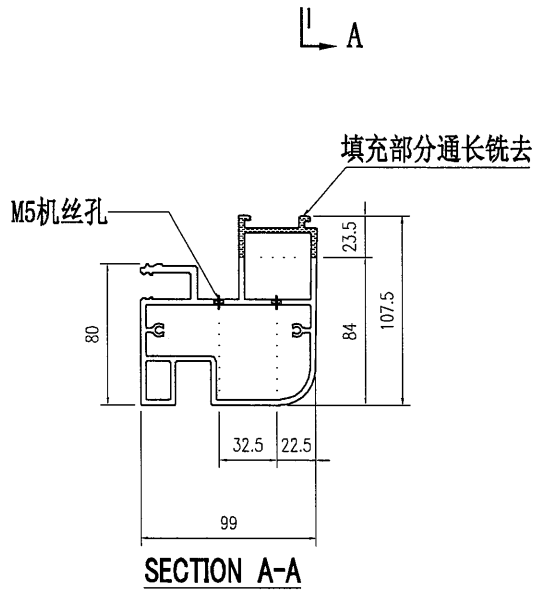
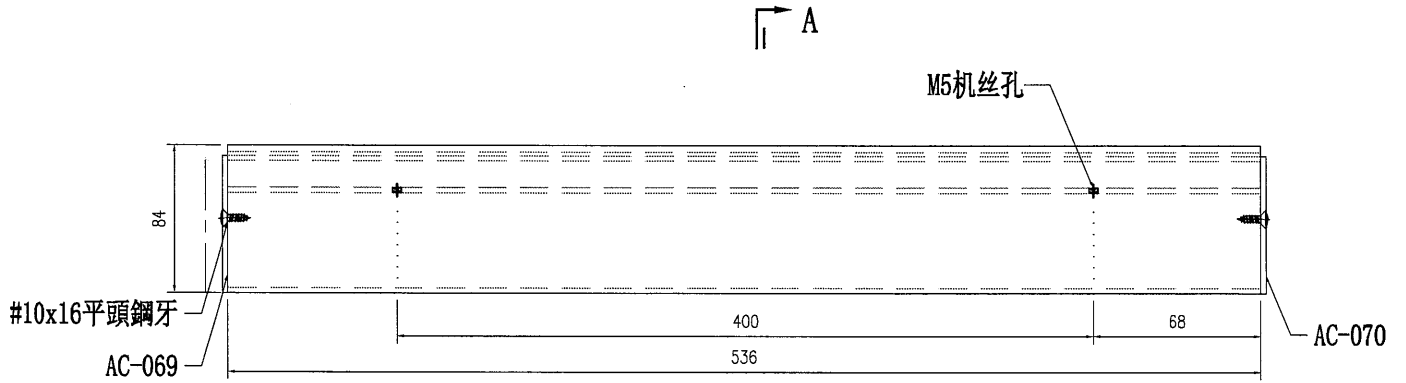
 美特鋁質有限公司 MIDI Aluminium Fabricator Ltd.				工程號	J857	類別		物料號	M1	
修改	-			地盤	J857啟德6552	制圖	李传鹏	20230720	圖號	X86105-984
日期	-			採用工廠	✓ 地盤	圖紙名稱	铝料加工图	復核	練松文	20230720
				材料颜色	AL3:UC1307536XL-3(銀色)	材料	X86105	批准	林仁安	20230720
								數量	1	
								單件重量	-	(KG)




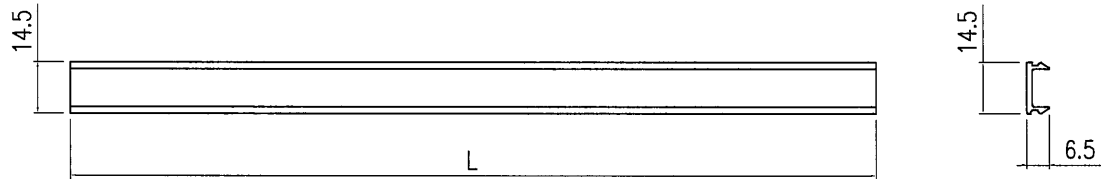
 美特鋁質有限公司 MIDI Aluminium Fabricator Ltd.				工程號	J857	類別		物料號	M1	
修改	-		採用工廠	✓	地盤	圖紙名稱	铝料加工图	制圖	李传鹏 20230720	
日期	-		材料颜色	AL3:UC7307536NL-3(銀色)	材料	X86105	復核	練松文 20230720	圖號	X86105-983
							批准	林仁安 20230720	數量	1
									單件重量	- (KG)



 美特鋁質有限公司 MIDI Aluminium Fabricator Ltd.				工程號	J857	類別		物料號	M1	
修改	-		採用工廠	✓	地盤	圖紙名稱	铝料加工图	制圖	李传鹏 20230720	
日期	-		材料颜色	AL3-UC1307536XL-3(銀色)	材料	X86105	復核	練松文 20230720	圖號	X86105-982
							批准	林仁安 20230720	數量	1
									單件重量	- (KG)

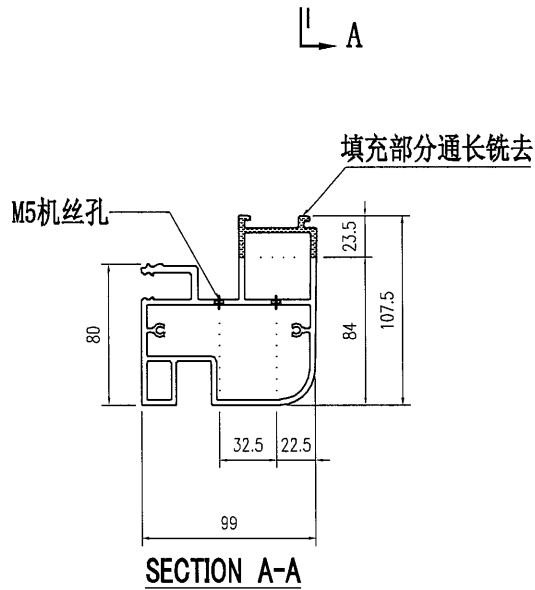
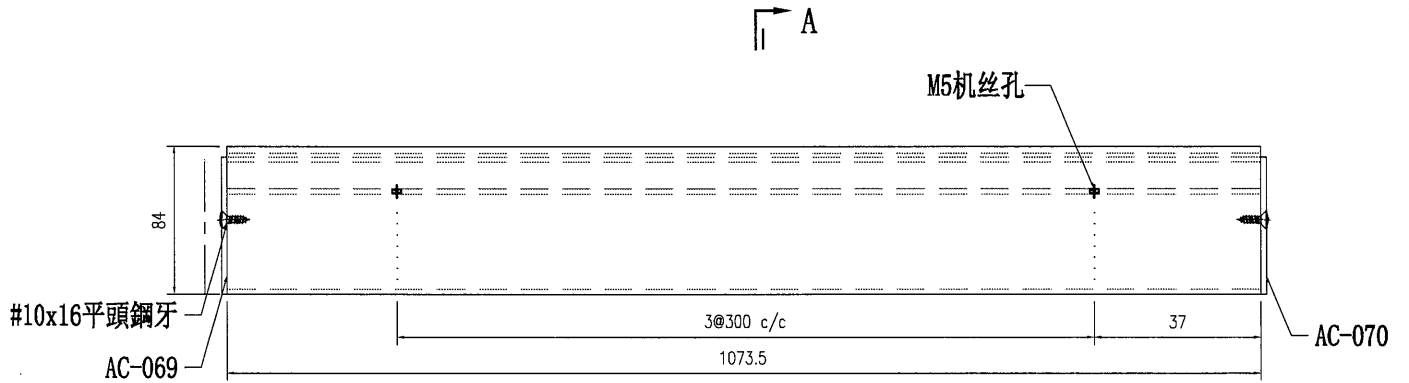


 美特鋁質有限公司 MIDI Aluminium Fabricator Ltd.				工程號	J857	類別		物料號	M1					
				地盘	J857啟德6552	制圖	李传鹏	20230720	圖號	D19450-981				
修改	-			採用工廠	✓	地盤		图纸名称	铝料加工图	復核	練松文	20230720	數量	-
日期	-			材料颜色	AL1-BROWN/62S-TF1(古銅色)	材料	D19450	批准	林仁安	20230720	單件重量	-	(KG)	



部件编号	L	
D19450-981-001	1073.5	2支
D19450-981-002	536	2支
D19450-981-003	1054	2支
D19450-981-004	731	2支

 美特鋁質有限公司 MIDI Aluminium Fabricator Ltd.				工程號	J857	類別		物料號	M1			
				地盘	J857啟德6552	制圖	李传鹏	20230720	圖號	X86105-981		
修改	-	採用工廠	✓	地盤		圖紙名稱	铝料加工图	復核	練松文	20230720	數量	1
日期	-	材料顏色	AL3:UC7307536XL-3(銀色)	材料	X86105	批准	林仁安	20230720	單件重量	-	(KG)	



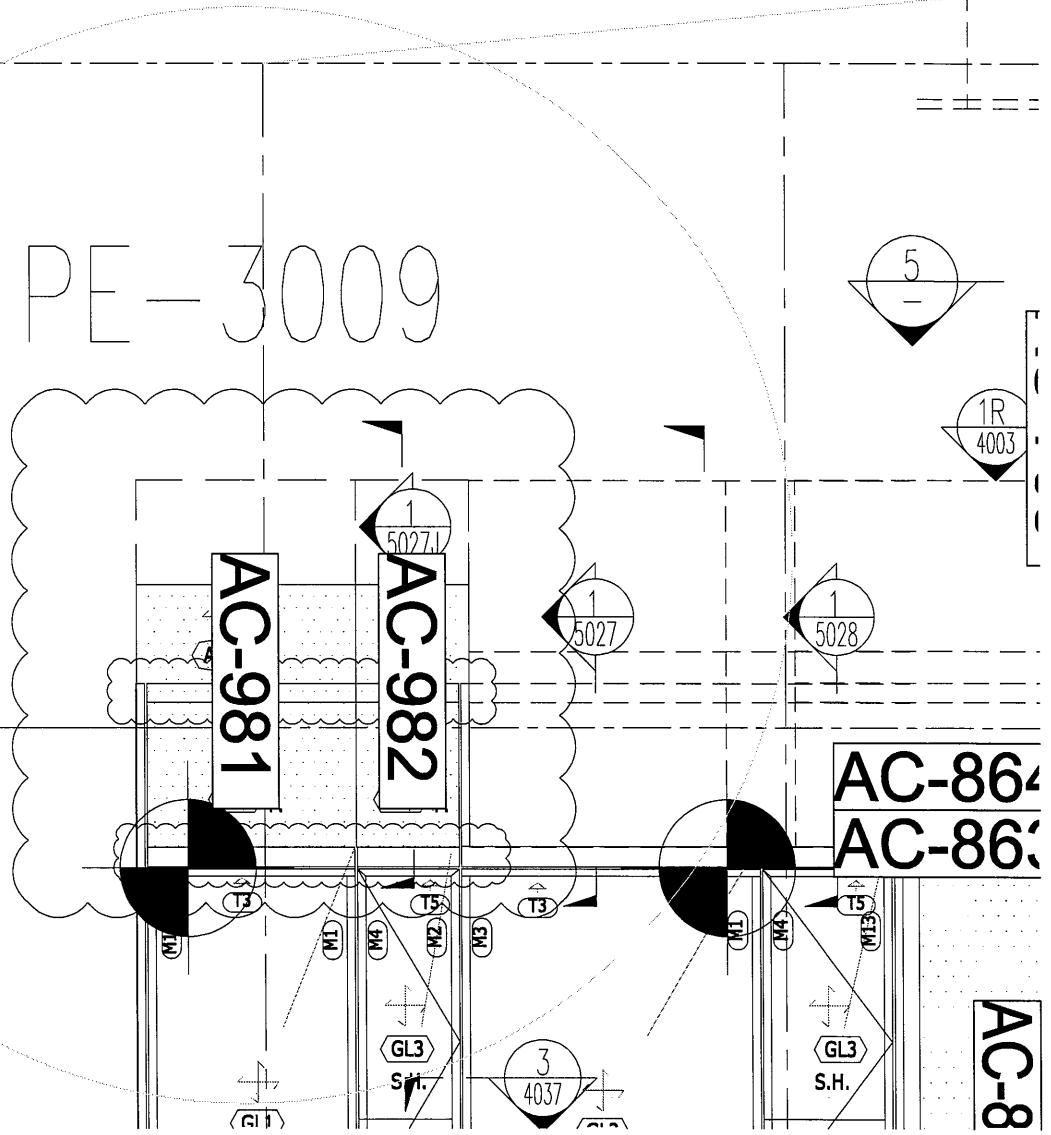
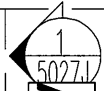
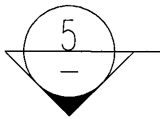
PE-3009

AC-981

AC-982

AC-864
AC-863

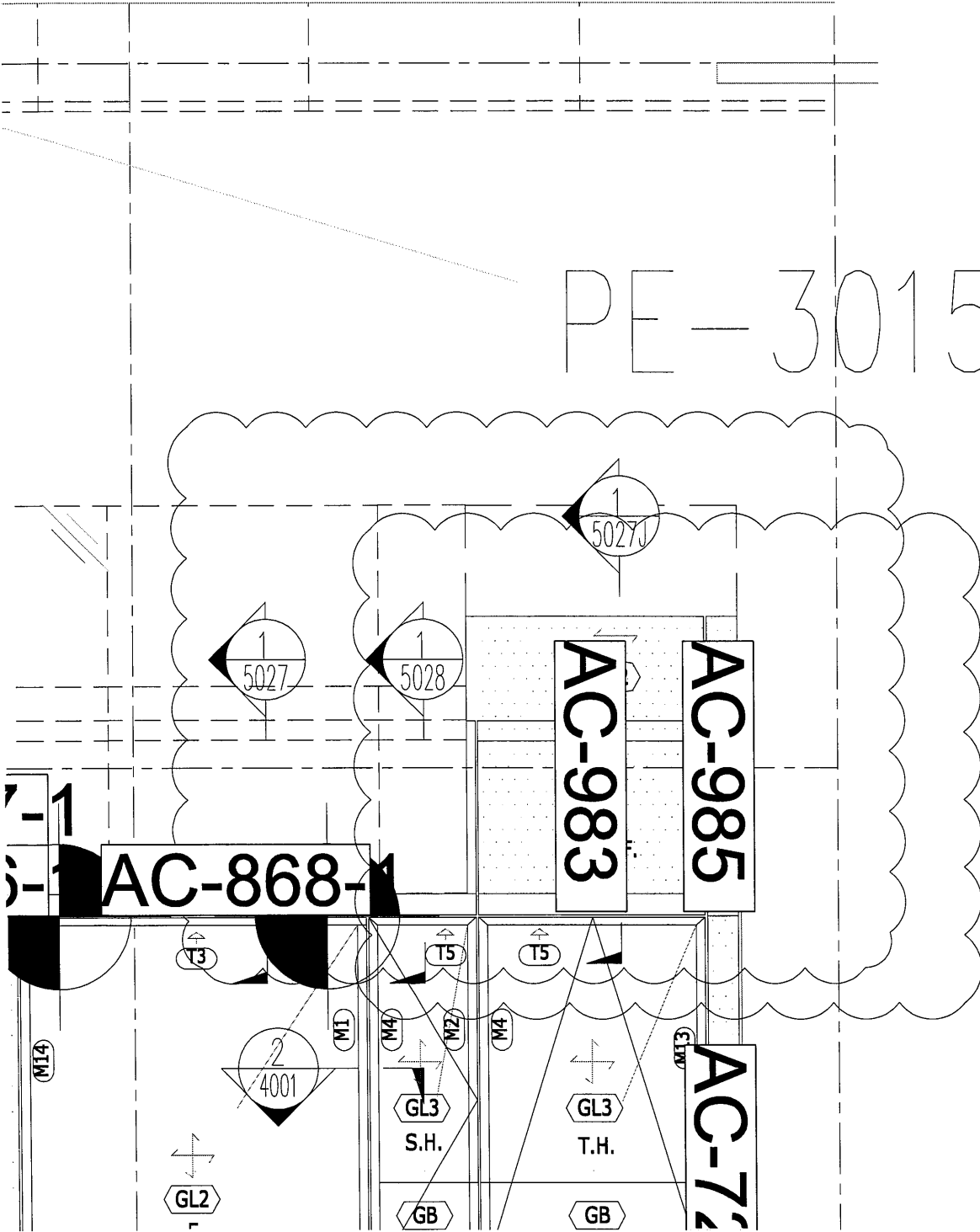
AC-8



110.00

PE-3015

106.50



PE-3017

