



工程指示 / 要求簡箋 ENGINEER INSTRUCTIONS(E.I.)

| | | | |
|---------|-----------------------|-------|------------|
| 工程指示編號: | EI- 653 / 23 | 修改版本: | - |
| | HK- 1648 / 23 | | |
| 工程編號: | J 857 | 工程名稱: | nkil6552 |
| 收件人: | 生統 | 發件人: | ne |
| 工程項目: | 屋頂欄河 - 地盤用鋁料加工圖(欄河扶手) | 日期: | 21/07/2023 |

| | | |
|---------------------------------|--|------------------------------------|
| <input type="checkbox"/> 原合約工程包 | <input type="checkbox"/> 原合約工程加 / 減脹 QT- | <input type="checkbox"/> 新工程報價 QT- |
|---------------------------------|--|------------------------------------|

| | |
|----------------|-----------|
| 信件批核號碼/圖紙參考編號: | 批核模具圖紙編號: |
| 客戶指示附件: | 管理內部批簽署: |

| | | |
|------------------------------------|-------------------------------------|-------------------------------|
| <input type="checkbox"/> 初步鋁料 B.M. | <input type="checkbox"/> 加工拆圖, 然後生產 | <input type="checkbox"/> 尺寸表 |
| <input type="checkbox"/> 正式鋁料 B.M. | <input type="checkbox"/> 技術上資料/指示 | <input type="checkbox"/> 報價 |
| <input type="checkbox"/> 配件 B.M. | <input type="checkbox"/> 樣辦或貨品說明書 | <input type="checkbox"/> 分判合約 |
| <input type="checkbox"/> 其他: | | |

內容:
按附件資料生產加工, 送地盤。

完成上列要求日期: 28/07/2023

國內

| | | | | | |
|---------------------------------|------------------------------|---|---|--------------------------------|------------------------------|
| <input type="checkbox"/> 生產技術總監 | <input type="checkbox"/> 連附件 | <input type="checkbox"/> 技術部 | <input type="checkbox"/> 連附件 | <input type="checkbox"/> 生產部 | <input type="checkbox"/> 連附件 |
| <input type="checkbox"/> 採購部 | <input type="checkbox"/> 連附件 | <input checked="" type="checkbox"/> 生產統籌部 | <input checked="" type="checkbox"/> 連附件 | <input type="checkbox"/> 報關組 | <input type="checkbox"/> 連附件 |
| <input type="checkbox"/> 質檢部 | <input type="checkbox"/> 連附件 | <input type="checkbox"/> 會計部 | <input type="checkbox"/> 連附件 | <input type="checkbox"/> 機械設計部 | <input type="checkbox"/> 連附件 |
| <input type="checkbox"/> 香港辦 | <input type="checkbox"/> 連附件 | <input type="checkbox"/> 其他: | | | |

香港

| | | | | | | | |
|------------------------------|------------------------------|------------------------------|------------------------------|--|---|------------------------------|------------------------------|
| <input type="checkbox"/> 行政部 | <input type="checkbox"/> 連附件 | <input type="checkbox"/> 會計部 | <input type="checkbox"/> 連附件 | <input type="checkbox"/> 統籌部 | <input type="checkbox"/> 連附件 | <input type="checkbox"/> 工程部 | <input type="checkbox"/> 連附件 |
| <input type="checkbox"/> 採購部 | <input type="checkbox"/> 連附件 | <input type="checkbox"/> QS部 | <input type="checkbox"/> 連附件 | <input checked="" type="checkbox"/> 地盤管理 | <input checked="" type="checkbox"/> 連附件 | <input type="checkbox"/> 維修部 | <input type="checkbox"/> 連附件 |

| | | | |
|---------|--------------------|------------|--------------------|
| *發件人簽署: | <i>[Signature]</i> | *組別成員批核簽署: | <i>[Signature]</i> |
| 傳遞編號: | 1648 / 23 | 項目經理簽署: | <i>[Signature]</i> |



美特鋁質 有限公司
MIDI Aluminium Fabricator Ltd.

圖號: J857-LH-DH206

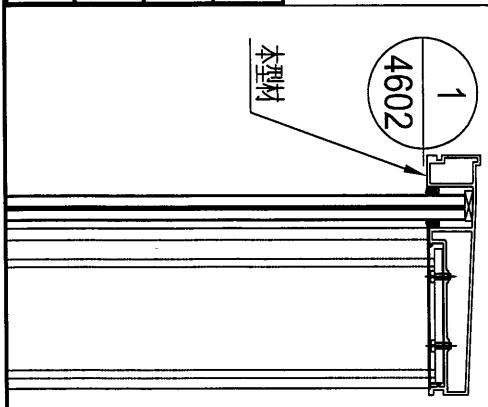
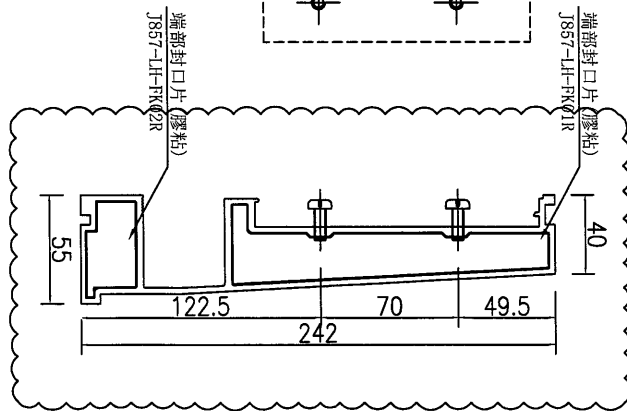
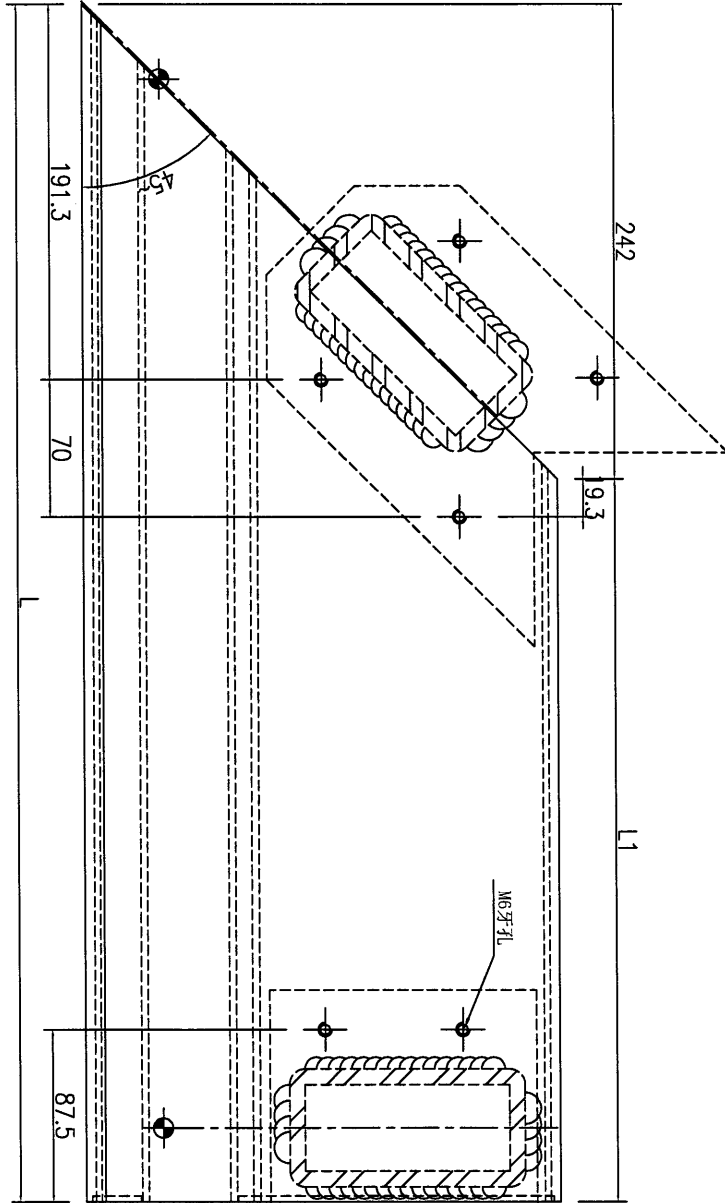
位置: T8

工程號 J-857 地盤 啓德6552

數量: 1

顏色: ECD3X10052S-XF1 (古銅色)

| | | | | |
|----|---------------|----|-----|------|
| 序號 | 物料編號 | 數量 | 長度L | 長度L1 |
| 3 | J857-LH-DH206 | 1 | 493 | 251 |



| | | | | | | |
|----|----------------------|----|-----|------------|----|--------------|
| 名稱 | 欄河頂橫加工圖 | 制圖 | 吳祿瑜 | 2022.11.21 | 修改 | A |
| 材料 | X86355 | 復核 | | | 日期 | 2023.4.04 |
| 顏色 | ECK3X10063S-XF1(深灰色) | 批准 | | | 圖號 | J857-LH-DH58 |

EG-DWG3



美特鋁質 有限公司
MIDI Aluminium Fabricator Ltd.

圖號: J857-LH-DH209

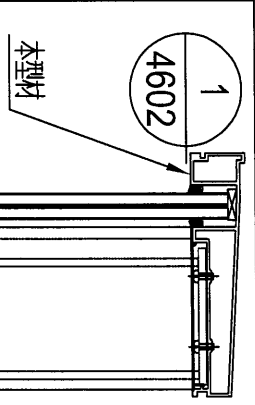
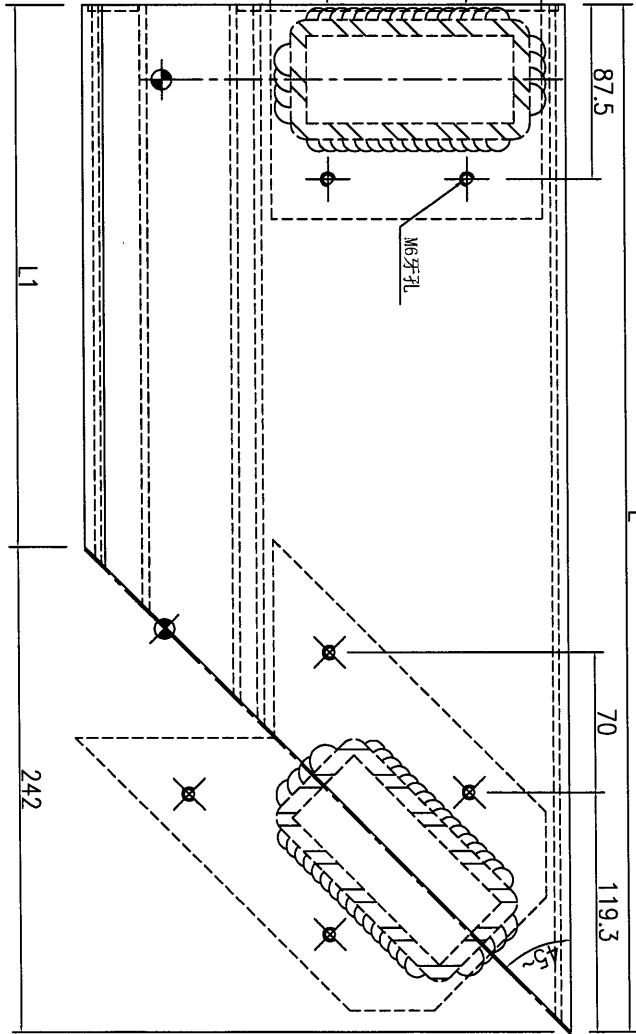
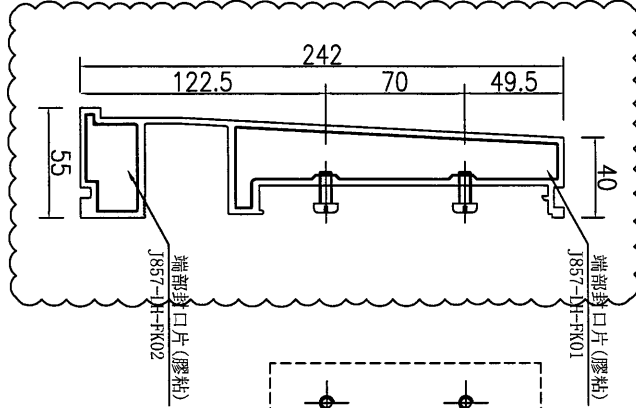
位置: T6

工程號 J-857 地盤 啓德6552

數量: 1

顏色: ECD3X10052S-XF1 (古銅色)

| 序號 | 物料編號 | 數量 | 長度L | 長度L1 |
|----|---------------|----|------|------|
| 2 | J857-LH-DH209 | 1 | 1121 | 879 |



| | | | | | | | |
|----|----------------------------------|----|-----|------------|----|-------------------------|-----------|
| 名稱 | 擱河頂橫加工圖 | 制圖 | 吳禕瑜 | 2022.11.21 | 修改 | A | B |
| 材料 | X86355 | 復核 | | | 日期 | 2023.2.24 | 2023.4.04 |
| 顏色 | ECD3X10063S-XF1 (古銅色) | 批准 | | | 圖號 | J857-LH-DH44 | |

EG-DWG3



美特鋁質 有限公司
MIDI Aluminium Fabricator Ltd.

圖號: J857-LH-DH212

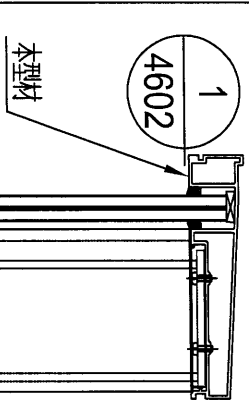
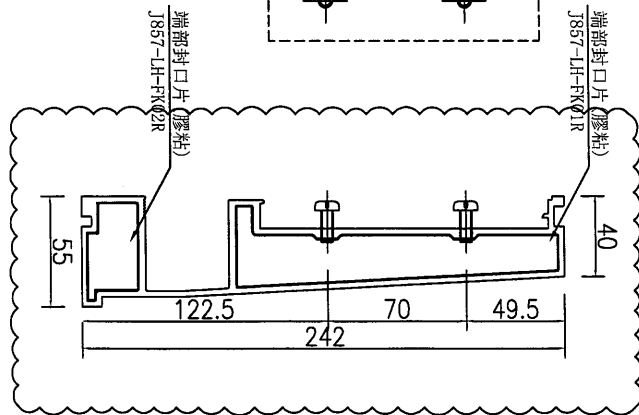
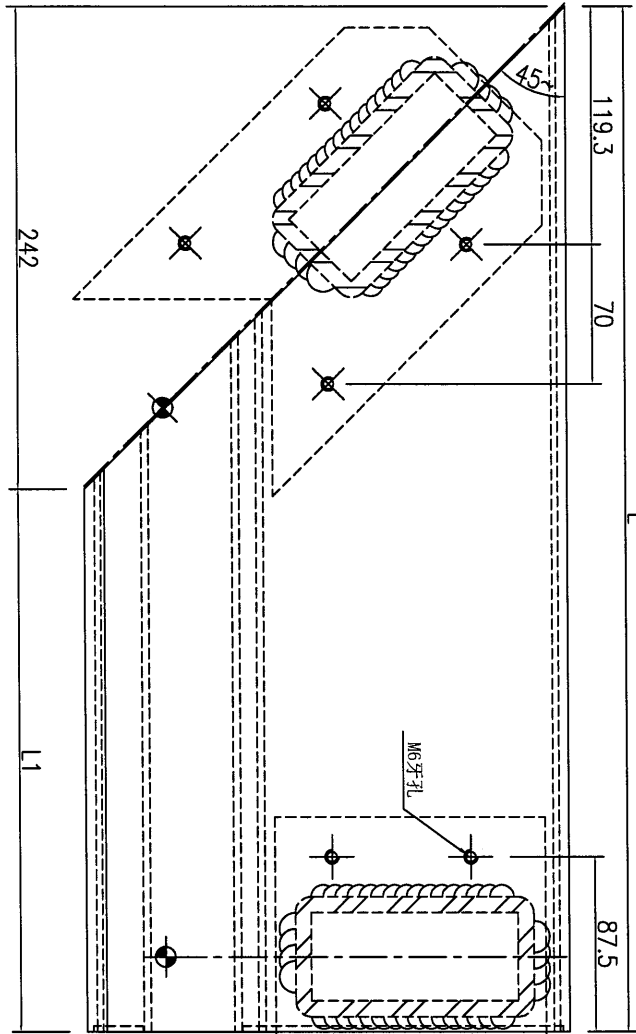
位置: T3

工程號 J-857 地盤 啓德6552

數量: 1

顏色: ECD3X10052S-XF1 (古銅色)

| 序號 | 物料編號 | 數量 | 長度L | 長度L1 |
|----|---------------|----|------|------|
| 2 | J857-LH-DH212 | 1 | 1121 | 879 |



| | | | | | | | |
|----|---------------------------------|----|-----|------------|----|--------------------------|-----------|
| 名稱 | 橫河頂橫加工圖 | 制圖 | 吳禕瑜 | 2022.11.21 | 修改 | A | B |
| 材料 | X86355 | 復核 | | | 日期 | 2023.2.24 | 2023.4.04 |
| 顏色 | ECD3X10052S-XF1(古銅色) | 批准 | | | 圖號 | J857-LH-DH173 | |

T:\06\45717_ 繪圖 - 零件 - 加工圖\4-Door Case\Bahanah\02\加工圖\J857-1-19\圖面\圖面零件\圖面零件\圖面零件 ECD3X10052S (2023-4-4) J857-橫河圖面零件.dwg P:\Printer

EG-DWG3



美特鋁質 有限公司
MIDI Aluminium Fabricator Ltd.

| | | | |
|-----|-------|----|--------|
| 工程號 | J-857 | 地盤 | 啓德6552 |
|-----|-------|----|--------|

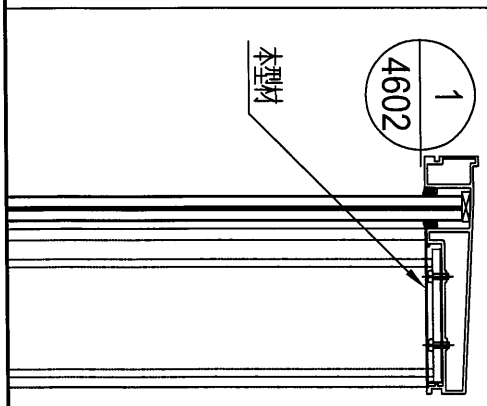
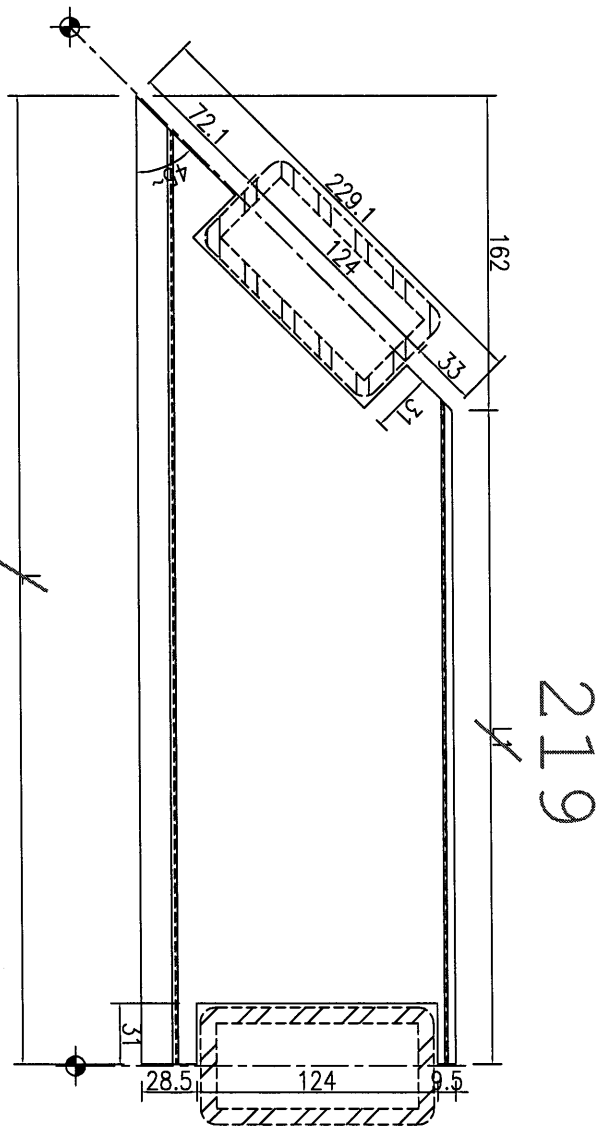
圖號: J857-LH-DHG206

位置: T8

數量: 1

顏色: ECD3X10052S-XF1 (古銅色)

數據表見: J857-LH-DHG04-1



| | | | | | | | | |
|----|----------------------|----|-----|------------|----|---------------|--|--|
| 名稱 | 橫河頂橫外蓋加工圖 | 制圖 | 吳祎瑜 | 2022.11.21 | 修改 | A | | |
| 材料 | X86360 | 復核 | | | 日期 | 2023.4.04 | | |
| 顏色 | ECD3X10063S-XF1(深灰色) | 批准 | | | 圖號 | J857-LH-DHG04 | | |

