



工程指示 / 要求簡箋 ENGINEER INSTRUCTIONS(E.I.)

工程指示編號:	EI- 653 / 23	修改版本:	-
	HK- 1648 / 23		
工程編號:	J 857	工程名稱:	nkil6552
收件人:	生統	發件人:	ne
工程項目:	屋頂欄河 - 地盤用鋁料加工圖(欄河扶手)	日期:	21/07/2023 22/7/2023

<input type="checkbox"/> 原合約工程包	<input type="checkbox"/> 原合約工程加 / 減脹 QT-	<input type="checkbox"/> 新工程報價 QT-
---------------------------------	--	------------------------------------

信件批核號碼/圖紙參考編號:	批核模具圖紙編號:
客戶指示附件:	管理內部批簽署:

<input type="checkbox"/> 初步鋁料 B.M.	<input type="checkbox"/> 加工拆圖, 然後生產	<input type="checkbox"/> 尺寸表
<input type="checkbox"/> 正式鋁料 B.M.	<input type="checkbox"/> 技術上資料 / 指示	<input type="checkbox"/> 報價
<input type="checkbox"/> 配件 B.M.	<input type="checkbox"/> 樣辦或貨品說明書	<input type="checkbox"/> 分判合約
<input type="checkbox"/> 其他:		

內容:
按附件資料生產加工, 送地盤。

完成上列要求日期: 28/07/2023

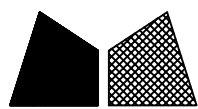
國內

<input type="checkbox"/> 生產技術總監	<input type="checkbox"/> 連附件	<input type="checkbox"/> 技術部	<input type="checkbox"/> 連附件	<input type="checkbox"/> 生產部	<input type="checkbox"/> 連附件
<input type="checkbox"/> 採購部	<input type="checkbox"/> 連附件	<input checked="" type="checkbox"/> 生產統籌部	<input checked="" type="checkbox"/> 連附件	<input type="checkbox"/> 報關組	<input type="checkbox"/> 連附件
<input type="checkbox"/> 質檢部	<input type="checkbox"/> 連附件	<input type="checkbox"/> 會計部	<input type="checkbox"/> 連附件	<input type="checkbox"/> 機械設計部	<input type="checkbox"/> 連附件
<input type="checkbox"/> 香港辦	<input type="checkbox"/> 連附件	<input type="checkbox"/> 其他:			

香港

<input type="checkbox"/> 行政部	<input type="checkbox"/> 連附件	<input type="checkbox"/> 會計部	<input type="checkbox"/> 連附件	<input type="checkbox"/> 統籌部	<input type="checkbox"/> 連附件	<input type="checkbox"/> 工程部	<input type="checkbox"/> 連附件
<input type="checkbox"/> 採購部	<input type="checkbox"/> 連附件	<input type="checkbox"/> QS部	<input type="checkbox"/> 連附件	<input checked="" type="checkbox"/> 地盤管理	<input checked="" type="checkbox"/> 連附件	<input type="checkbox"/> 維修部	<input type="checkbox"/> 連附件

*發件人簽署:	<i>ne</i>	*組別成員批核簽署:	<i>ne</i>
傳遞編號:	HK 1648 / 23	項目經理簽署:	<i>ne</i>



美特鋁質 有限公司
MIDI Aluminium Fabricator Ltd.

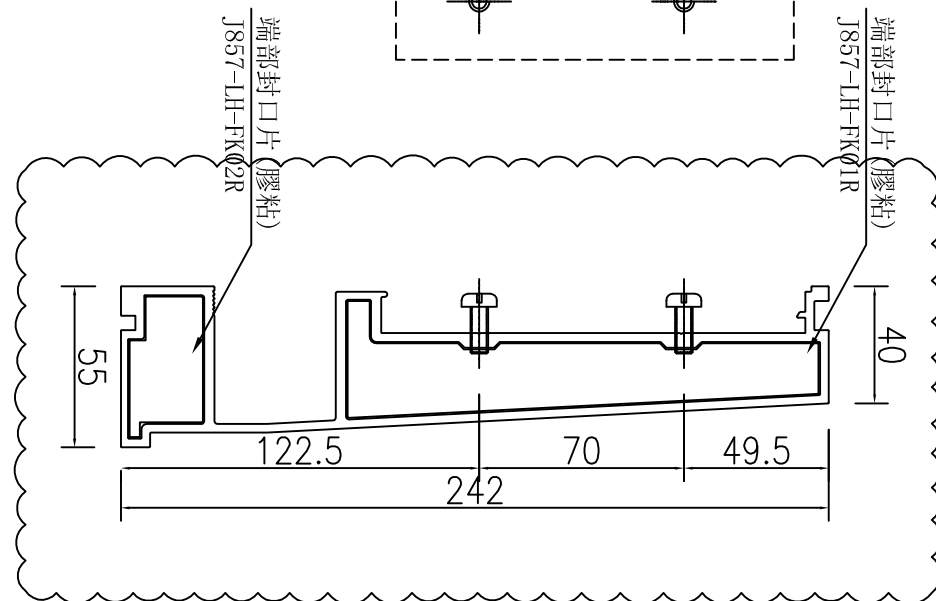
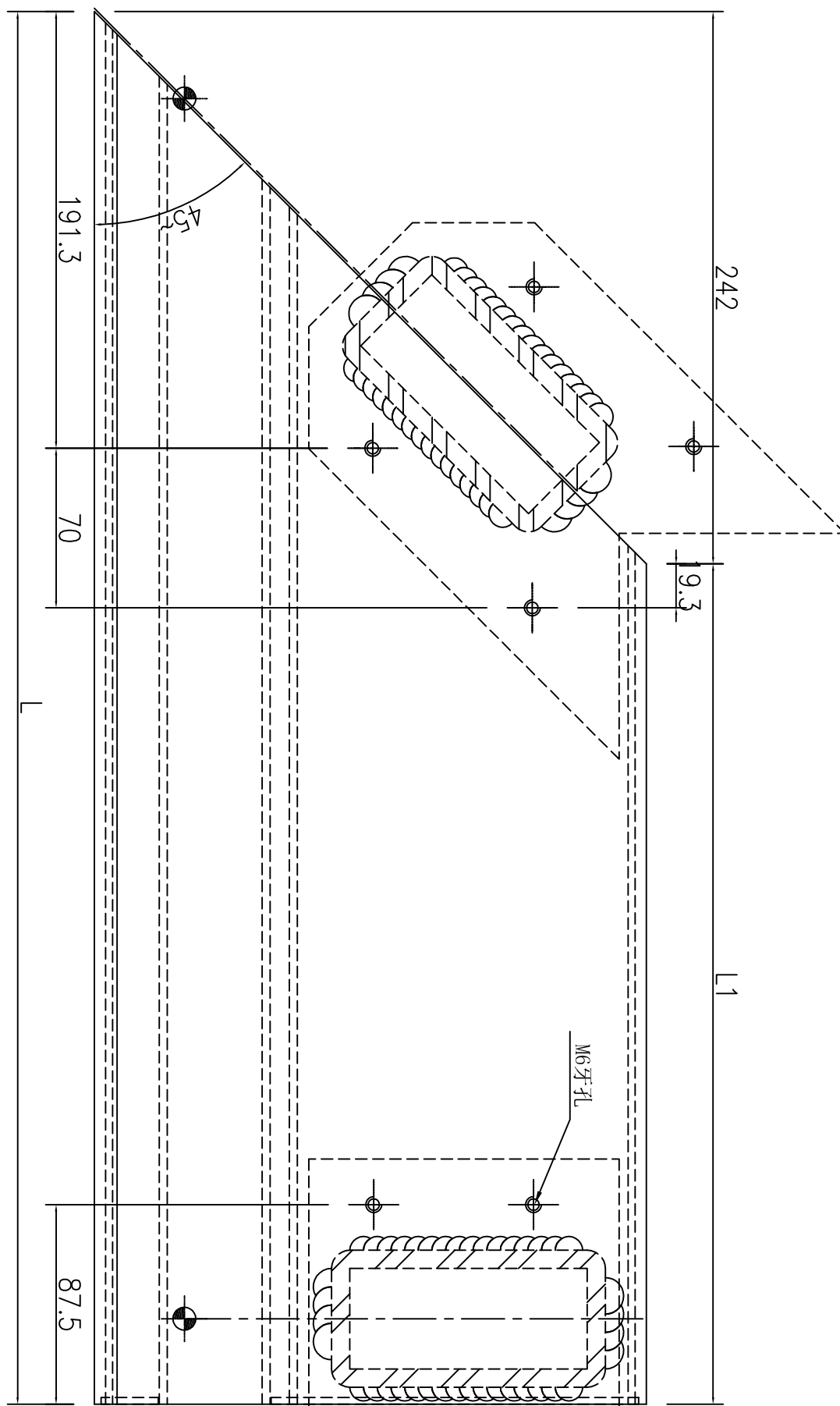
圖號: J857-LH-DH206

位置: T8

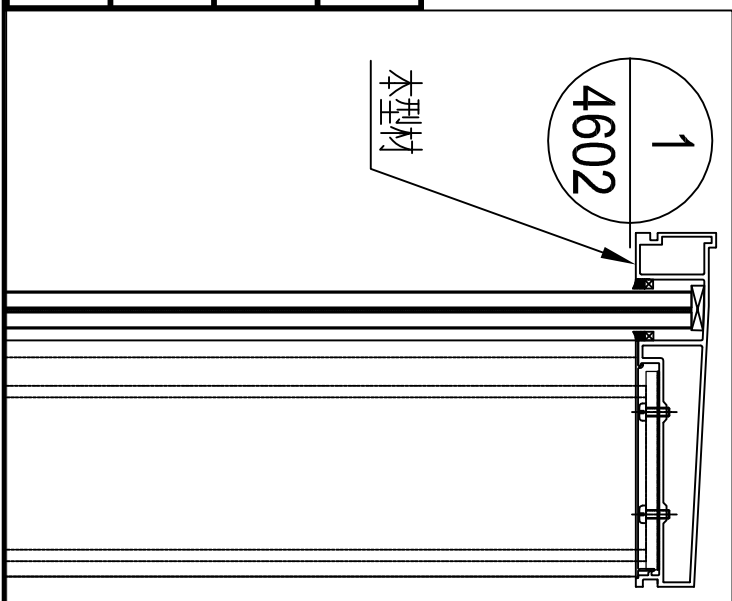
數量: 1

顏色: ECD3X10052S-XF1 (古銅色)

工程號 J-857 地盤 啓德6552



序號	物料編號	數量	長度L	長度L1
3	J857-LH-DH206	1	443 493	201 251



名稱	欄河頂橫加工圖	制圖	吳祿瑜	2022.11.21	修改	A	
材料	X86355	復核			日期	2023.4.04	
顏色	ECK3X10063S-XF1 (深灰色)	批准			圖號	J857-LH-DH58	

T:\0857\857\7. 資料、配件、玻璃、加工圖紙\4-Roof Glass Balustrade\加工圖\857-T1-19-屋頂欄河-線型材料拆圖修改 E15445-G1版次 (2023-4-4) \857-欄河型材料圖.dwg, PDFCreator

EG-DWG3

美特鋁質 有限公司
MIDI Aluminium Fabricator Ltd.

工程號	J-857	地盤	啓德6552
-----	-------	----	--------

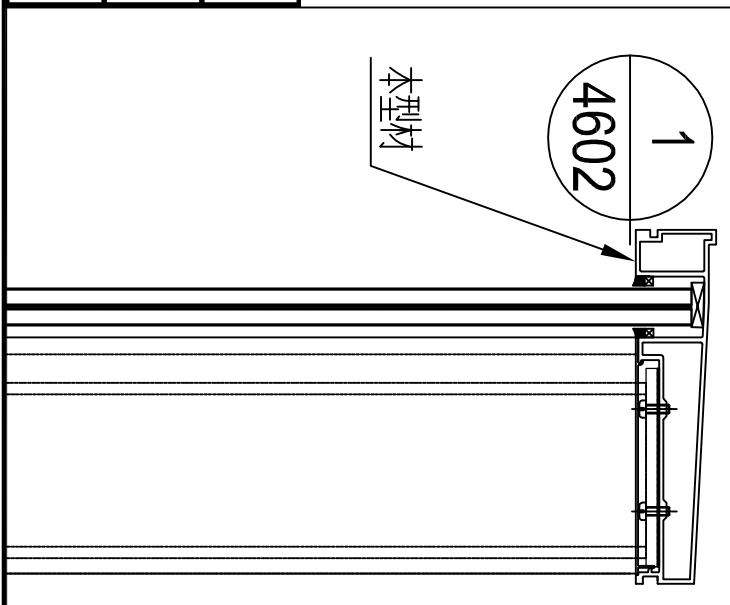
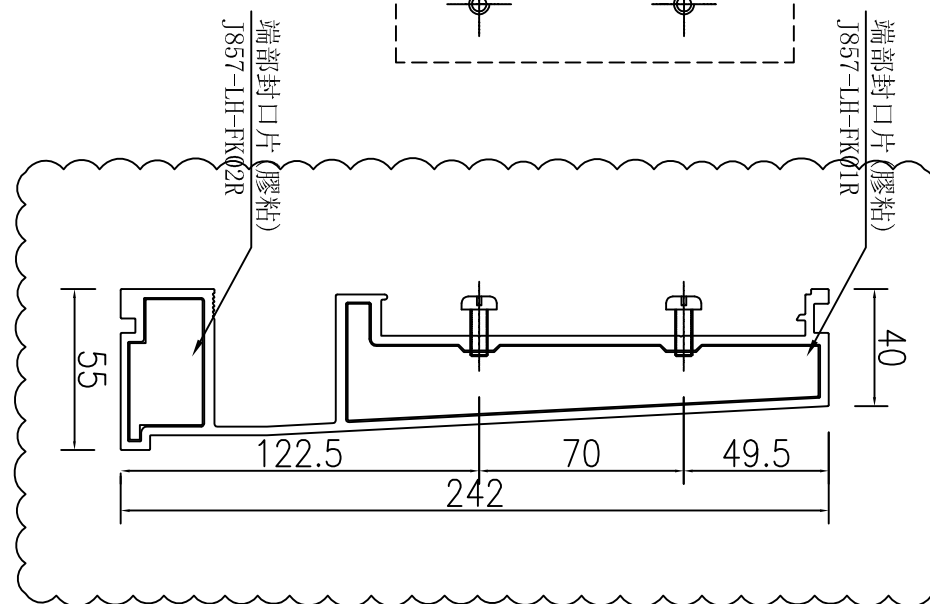
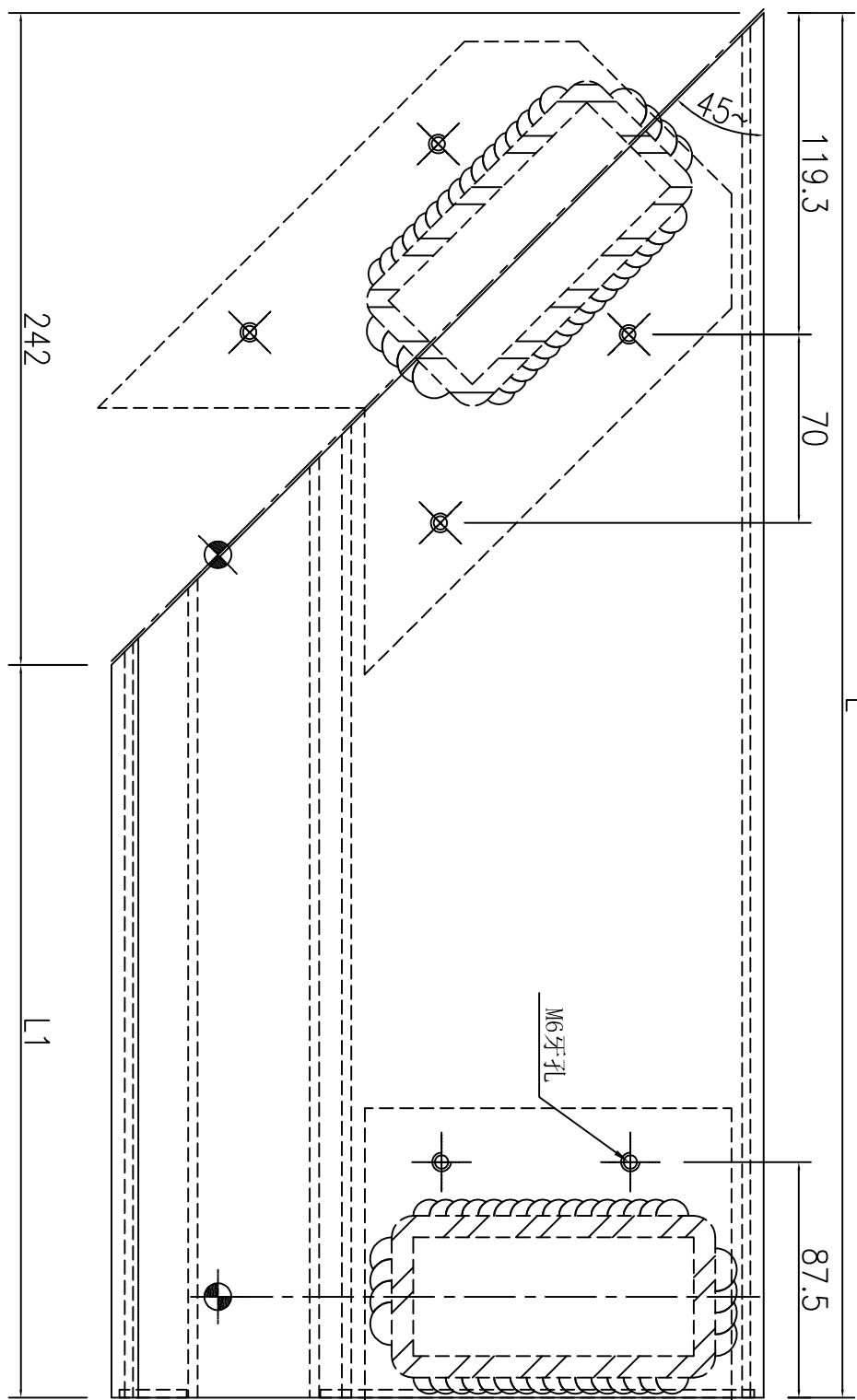
圖號: J857-LH-DH212

位置: T3

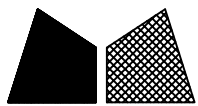
數量: 1

顏色: ECD3X10052S-XF1 (古銅色)

序號	物料編號	數量	長度L	長度L1
2	J857-LH-DH212	1	1121	879



名稱	欄河頂橫加工圖	制圖	吳祿瑜	2022.11.21	修改	A	B
材料	X86355	復核			日期	2023.2.24	2023.4.04
顏色	ECD3X10052S-XF1 (古銅色)	批准			圖號	J857-LH-DH212	



美特鋁質 有限公司
MIDI Aluminium Fabricator Ltd.

工程號 J-857 地盤 啓德6552

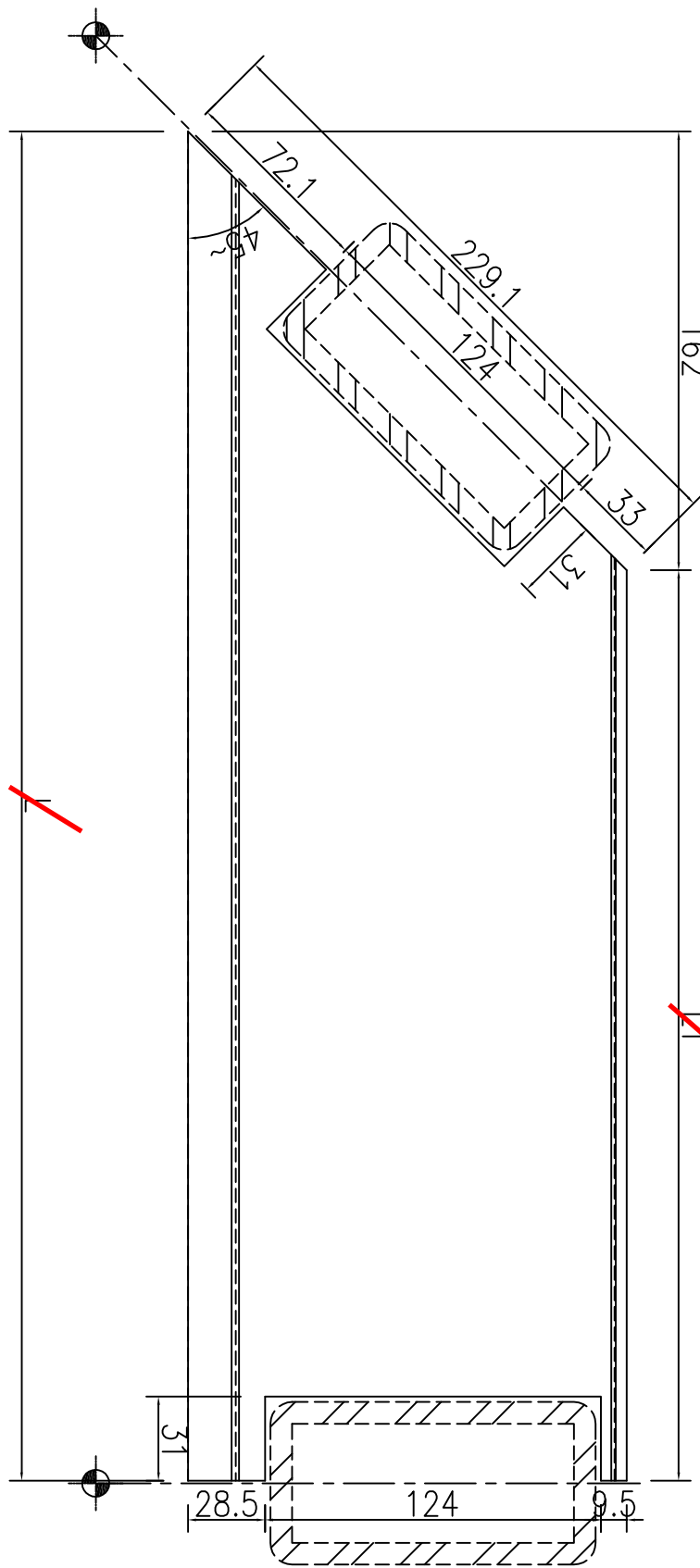
圖號: J857-LH-DHG206

位置: T8

數量: 1

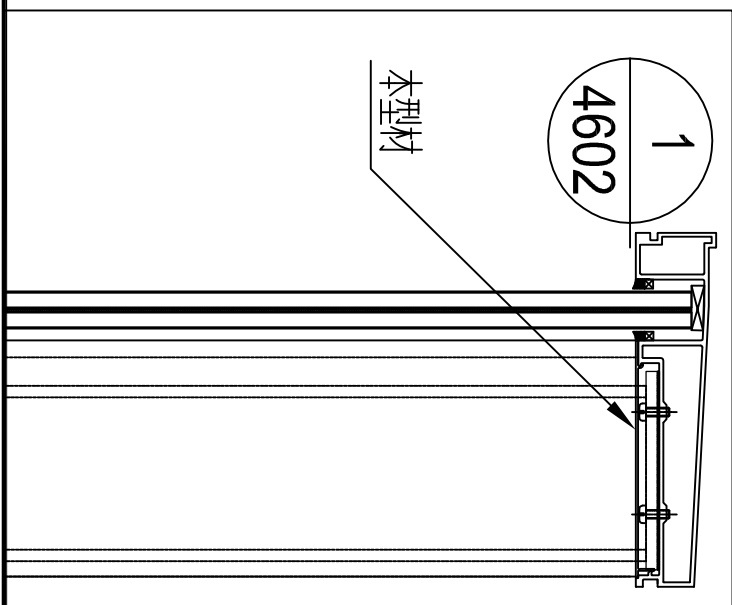
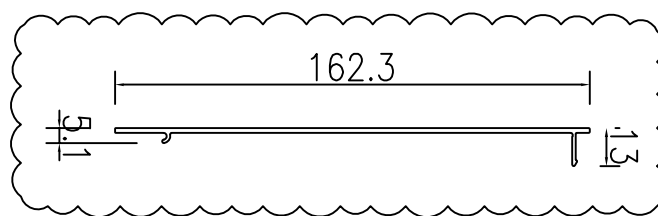
顏色: ECD3X10052S-XF1 (古銅色)

~~數據表見: J857-LH-DHG04 1~~

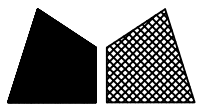


381

219



名稱	欄河頂橫外蓋加工圖	制圖	吳祿瑜	2022.11.21	修改	A	
材料	X86360	復核			日期	2023.4.04	
顏色	ECD3X10052S-XF1 (古銅色)	批准			圖號	J857-LH-DHG04	



美特鋁質 有限公司
MIDI Aluminium Fabricator Ltd.

工程號 J-857 地盤 啓德6552

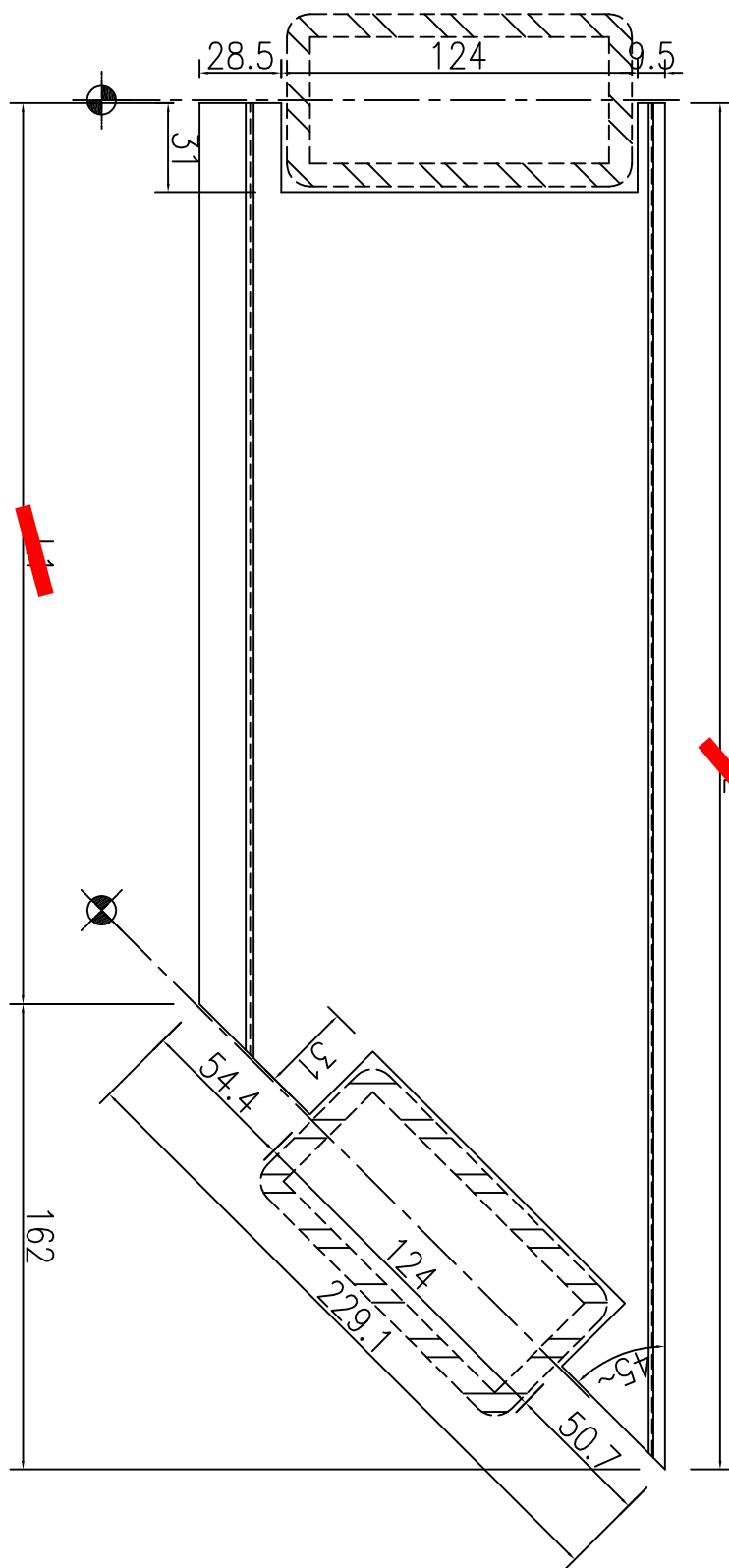
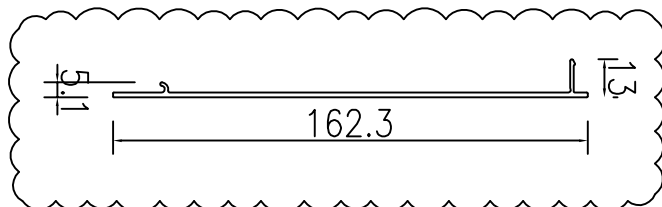
圖號: J857-LH-DHG209

位置: T6

數量: 1

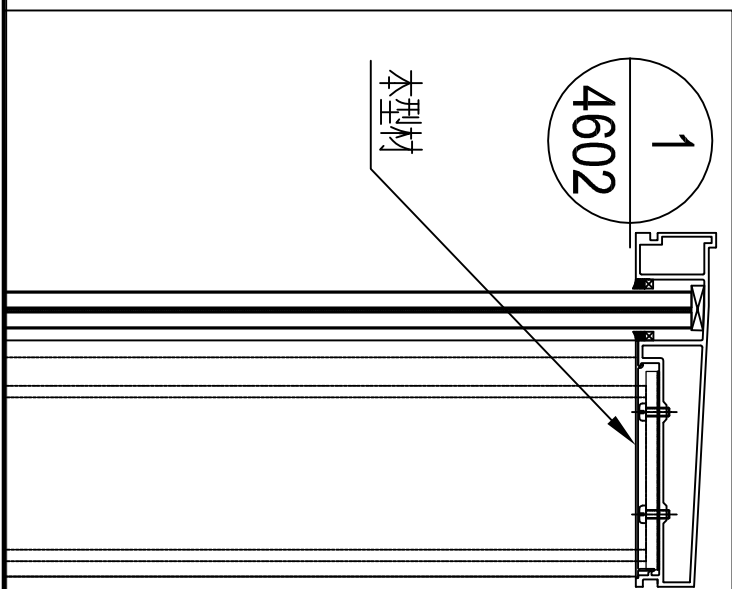
顏色: ECD3X10052S-XF1 (古銅色)

~~物料代號: J857 LH DHG05 1~~

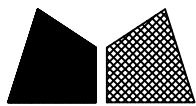


914

1076



名稱	欄河頂橫外蓋加工圖	制圖	吳祿瑜	2022.11.21	修改	A	
材料	X86360	復核			日期	2023.4.04	
顏色	ECD3X10052S-XF1 (深古銅色)	批准			圖號	J857-LH-DHG05	



美特鋁質 有限公司
MIDI Aluminium Fabricator Ltd.

圖號: J857-LH-DHG212

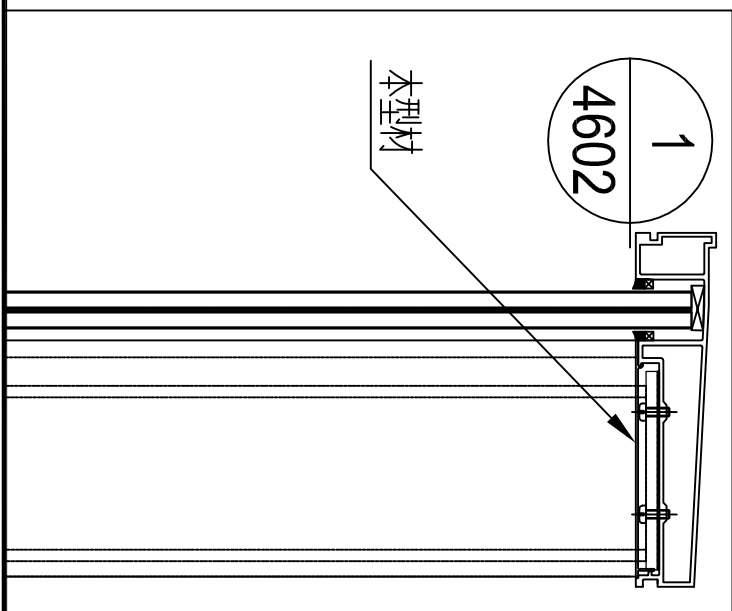
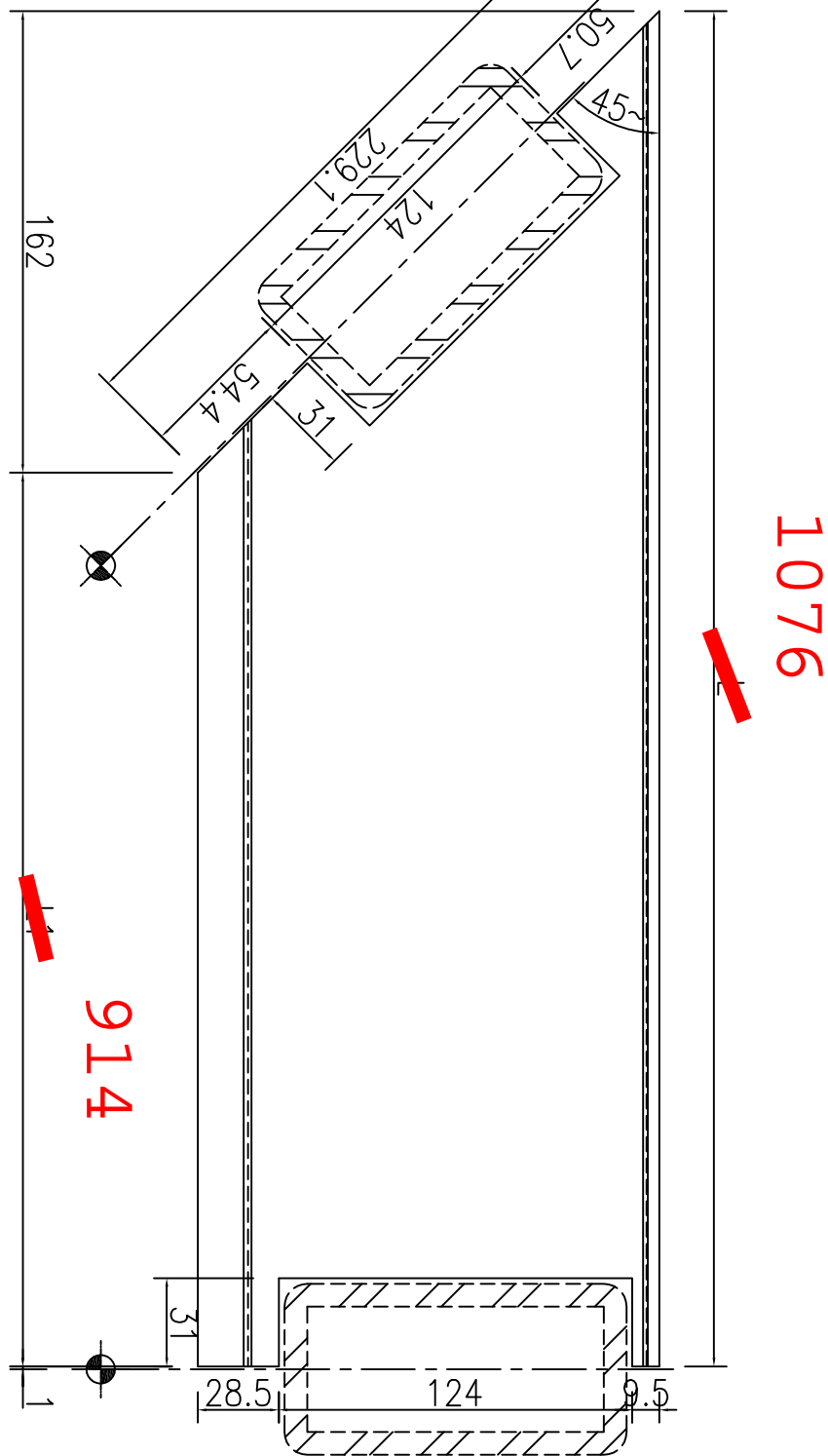
位置: T3

數量: 1

顏色: ECD3X10052S-XF1 (古銅色)

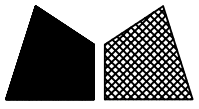
工程號 J-857 地盤 啓德6552

~~物料表見: J857 LH DHG06 1~~



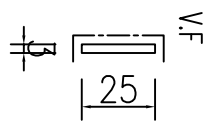
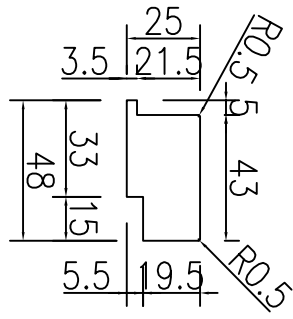
名稱	欄河頂橫外蓋加工圖	制圖	吳祿瑜	2022.11.21	修改	A	
材料	X86360	復核			日期	2023.4.04	
顏色	E0K3X10063C-XF1 (深藍色)	批准			圖號	J857-LH-DHG06	

EG-DWG3

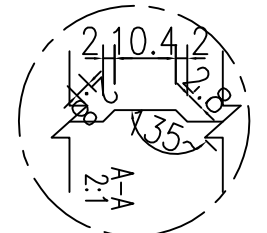
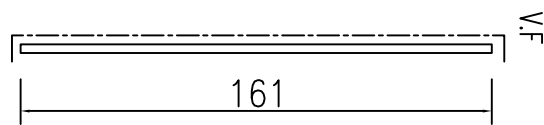
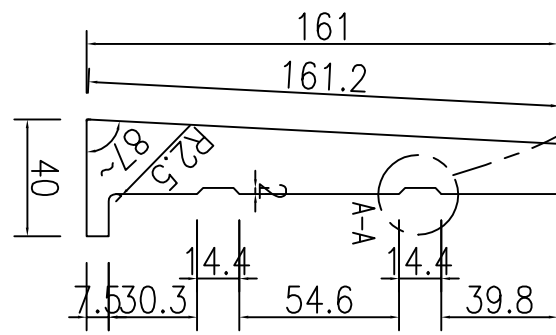


美特鋁質 有限公司
MIDI Aluminium Fabricator Ltd.

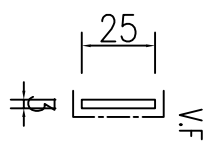
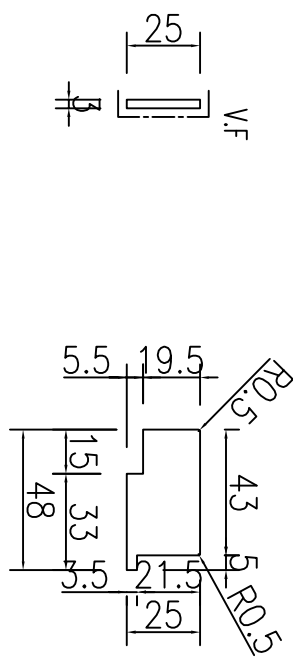
工程號 J-857 地盤 啓德6552



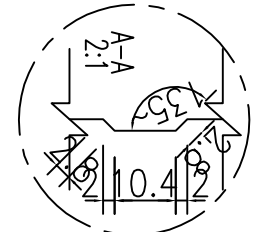
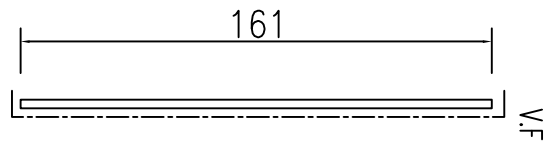
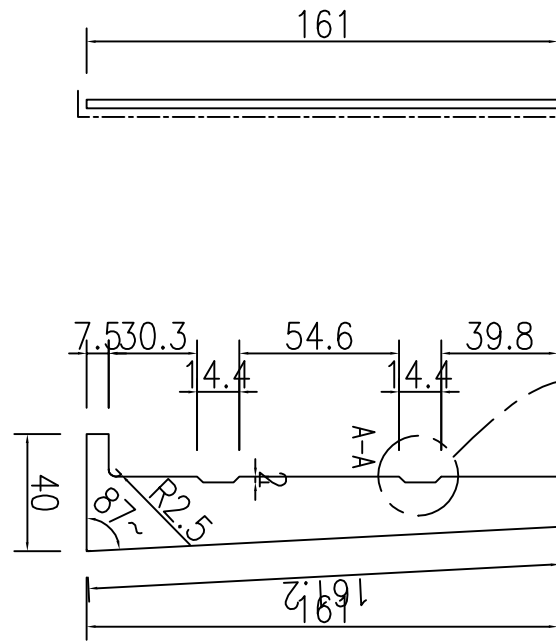
物料编号	J857-LH-FK02
数量	12 1



物料编号	J857-LH-FK01
数量	12 1



物料编号	J857-LH-FK02R
数量	12 2



物料编号	J857-LH-FK01R
数量	12 2

名稱	封口片加工圖	制圖	吳祿瑜	2022.11.21	修改	A
材料	3mm鋁板	復核			日期	2023.2.24
顏色	ECK3X10063S-XF1(深灰色)	批准			圖號	J857-LH-FK01

T:\obj\1-857\1-7-材料、配件、玻璃、加工圖紙\4-Roof Glass Balustrade\加工圖\857 1-19屋頂欄河 鋁型材拆圖修改 E15445 G版次 (2023-4-4) \857-欄河型材拆圖.dwg PDFCreator

