



工程指示 / 要求簡箋 ENGINEER INSTRUCTIONS(E.I.)

工程指示編號:	EI-6487/23	修改版本:	-
	HK-		
工程編號:	J 857	工程名稱:	啟德6552
收件人:	maggie	發件人:	nero
工程項目:	屋頂欄河 - 地盤用鐵件(橫喉位鋁板)	日期:	13/07/2023

<input type="checkbox"/> 原合約工程包	<input type="checkbox"/> 原合約工程加 / 減賬 QT-	<input type="checkbox"/> 新工程報價 QT-
---------------------------------	--	------------------------------------

信件批核號碼/圖紙參考編號:	批核模具圖紙編號:
客戶指示附件:	管理內部批簽署:

<input type="checkbox"/> 初步鋁料 B.M.	<input type="checkbox"/> 加工拆圖, 然後生產	<input type="checkbox"/> 尺寸表
<input type="checkbox"/> 正式鋁料 B.M.	<input type="checkbox"/> 技術上資料/指示	<input type="checkbox"/> 報價
<input type="checkbox"/> 配件 B.M.	<input type="checkbox"/> 樣辦或貨品說明書	<input type="checkbox"/> 分判合約
<input type="checkbox"/> 其他:		

內容: 請按附件資料生產加工, 送地盤。
完成上列要求日期: 21/07/2023


國內

<input type="checkbox"/> 生產技術總監	<input type="checkbox"/> 連附件	<input type="checkbox"/> 技術部	<input type="checkbox"/> 連附件	<input type="checkbox"/> 生產部	<input type="checkbox"/> 連附件
<input type="checkbox"/> 採購部	<input type="checkbox"/> 連附件	<input type="checkbox"/> 生產統籌部	<input type="checkbox"/> 連附件	<input type="checkbox"/> 報關組	<input type="checkbox"/> 連附件
<input type="checkbox"/> 質檢部	<input type="checkbox"/> 連附件	<input type="checkbox"/> 會計部	<input type="checkbox"/> 連附件	<input type="checkbox"/> 機械設計部	<input type="checkbox"/> 連附件
<input type="checkbox"/> 香港辦	<input type="checkbox"/> 連附件	<input type="checkbox"/> 其他:			

香港

<input type="checkbox"/> 行政部	<input type="checkbox"/> 連附件	<input type="checkbox"/> 會計部	<input type="checkbox"/> 連附件	<input type="checkbox"/> 統籌部	<input type="checkbox"/> 連附件	<input type="checkbox"/> 工程部	<input type="checkbox"/> 連附件
<input checked="" type="checkbox"/> 採購部	<input checked="" type="checkbox"/> 連附件	<input type="checkbox"/> QS部	<input type="checkbox"/> 連附件	<input checked="" type="checkbox"/> 地盤管理	<input checked="" type="checkbox"/> 連附件	<input type="checkbox"/> 維修部	<input type="checkbox"/> 連附件

*發件人簽署:	<i>[Signature]</i>	*組別成員批核簽署:	<i>[Signature]</i>
傳遞編號:	/	項目經理簽署:	<i>[Signature]</i>

 <b>美特鋁質</b> 有限公司 MIDI Aluminium Fabricator Ltd.		工程號:	J-857	計算:	WYY	日期:	2023/7/13	送呈:施哥			
地盤名稱:		啟德6552		核對:		日期:		副本:			
項目類別:		攔河鐵件		批准:		日期:					
修改版次:				A/C Code:		鐵件總重量KG:		376.01			
BM編號:						鐵件總重量KG:		376.01			
序號	修改內容	鐵件圖號	圖紙名稱	顏色	實用	後備	總數	單位	單件 (kg)	總重量 (kg)	備注
1		J857-LH-TJ70	鐵件加工圖	熱浸鍍鋅	13	0	13	件	2,900	37,700	
2		J857-LH-TJ70a	鐵件加工圖	熱浸鍍鋅	52	0	52	件	1,206	62,712	
3		J857-LH-TJ70b	鐵件加工圖	熱浸鍍鋅	13	0	13	件	21,200	275,600	
4											
5											
6					合計:		78	件	合計:	376,012	KG
加工說明											
1.所有鐵件均需熱浸鍍鋅,材質為Grade S275(BS EN10025 & EN10210)											
2.加工成品交地盤,到貨前需提前三至五天聯絡地盤負責人,以便安排申請入閘紙及告知來貨詳情											

# EG-DWG3

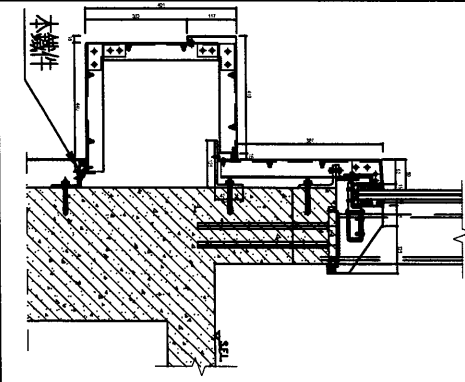
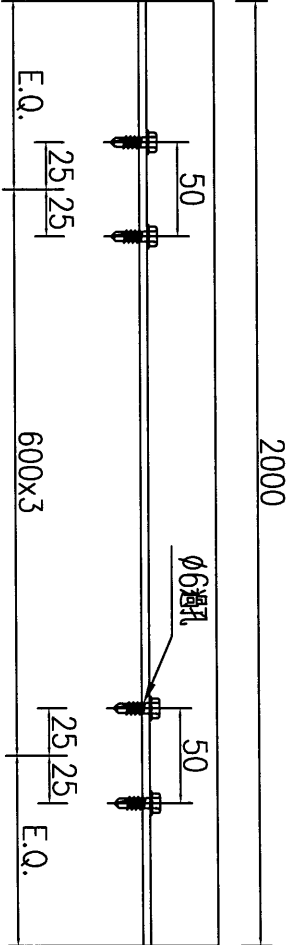
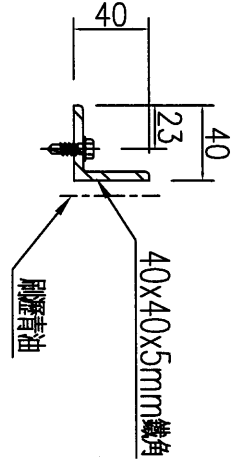


美特鋁質 有限公司  
MIDI Aluminium Fabricator Ltd.

工程號	J857	地盤	啓德6552
-----	------	----	--------

產品編號	L(MM)	數量	A	N	M	B	N1	M1	備註
------	-------	----	---	---	---	---	----	----	----

數量: 13支

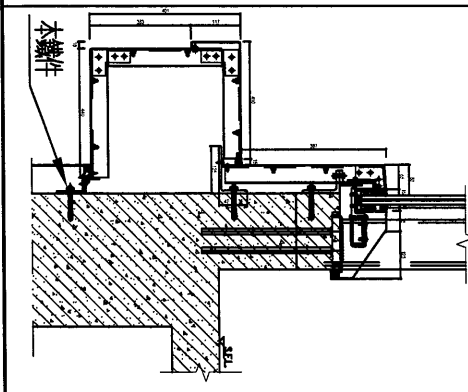
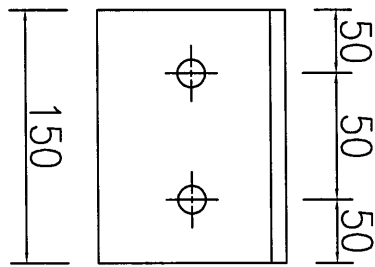
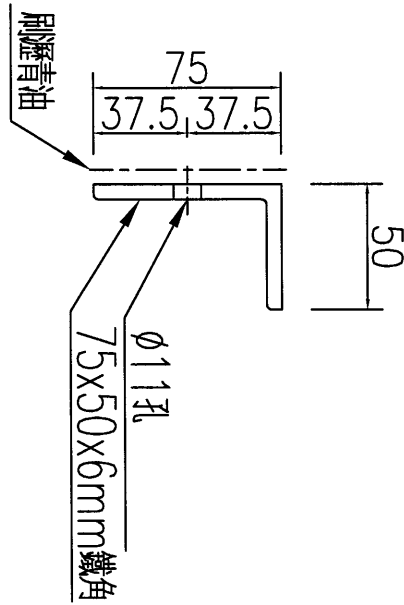


名稱	鐵件加工圖	制圖	WYY	2022-05-16	修改			
材料	詳見加工圖	復核			日期			
顏色	熱浸鍍鋅+刷瀝青油	批准			圖號	J857-LH-TJ70		

# EG-DWG3

 <b>美特鋁質</b> 有限公司 MIDI Aluminium Fabricator Ltd.			
工程號	J857	地盤	啓德6552

數量: 52支



名稱	鐵件加工圖	制圖	WYY	2022-05-16	修改		
材料	詳見加工圖	復核			日期		
顏色	熱浸鍍鋅+刷瀝青油	批准			圖號	J857-LH-TJ70a	

# EG-DWG3

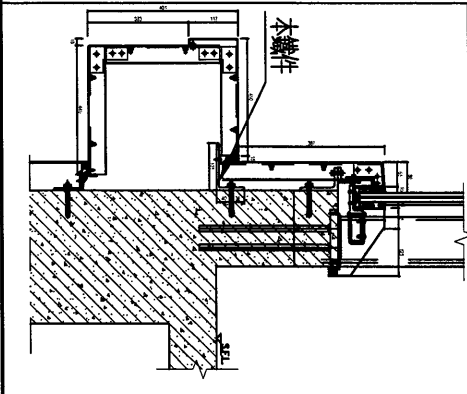
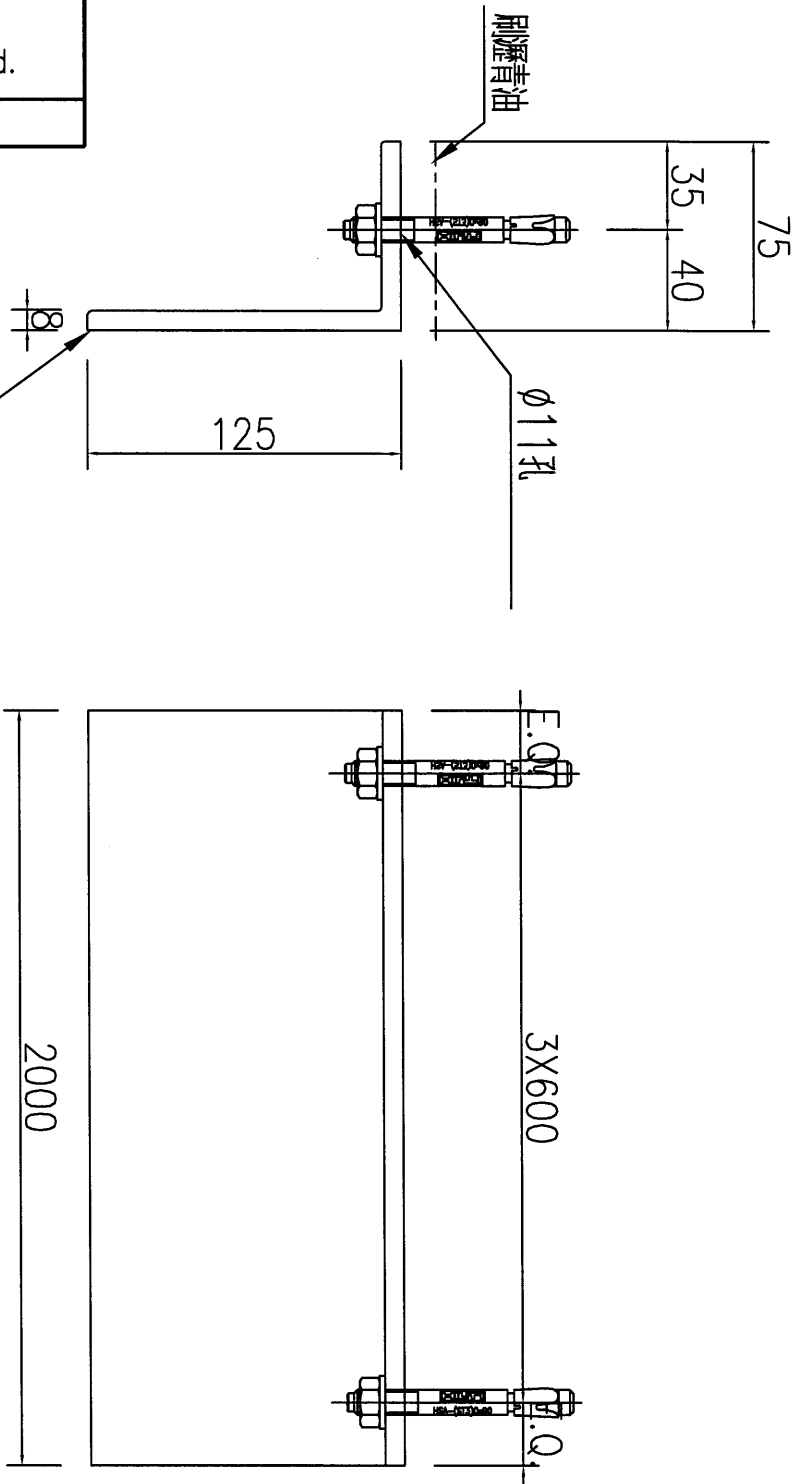


美特鋁質 有限公司  
MIDI Aluminium Fabricator Ltd.

工程號	J857	地盤	啓德6552
-----	------	----	--------

數量: 13支

125x75x8mm鐵角



名稱	鐵件加工圖	制圖	WYY	2022-05-16	修改		
材料	詳見加工圖	復核			日期		
顏色	熱浸鍍鋅+刷瀝青油	批准			圖號	J857-LH-TJ70b	