

工程指示 / 要求簡箋 ENGINEER INSTRUCTIONS(E.I.)

工程指示編號:	EI- 6477 / 23	修改版本:	-
	HK- 1566 / 23		
工程編號:	J 857	工程名稱:	啟德65522
收件人:	生統	發件人:	n
工程項目:	屋頂欄河 - 地盤用鋁板及鋁料(幕牆1座33樓3016位置)	日期:	11/07/2023

<input type="checkbox"/> 原合約工程包	<input type="checkbox"/> 原合約工程加 / 減賬 QT-	<input type="checkbox"/> 新工程報價 QT-
---------------------------------	--	------------------------------------

信件批核號碼/圖紙參考編號:	批核模具圖紙編號:
客戶指示附件:	管理內部批簽署:

<input type="checkbox"/> 初步鋁料 B.M.	<input type="checkbox"/> 加工拆圖, 然後生產	<input type="checkbox"/> 尺寸表
<input type="checkbox"/> 正式鋁料 B.M.	<input type="checkbox"/> 技術上資料/指示	<input type="checkbox"/> 報價
<input type="checkbox"/> 配件 B.M.	<input type="checkbox"/> 樣辦或貨品說明書	<input type="checkbox"/> 分判合約
<input type="checkbox"/> 其他:		

內容:
請按附件資料生產加工, 送地盤。

完成上列要求日期: 21/07/2023

國內

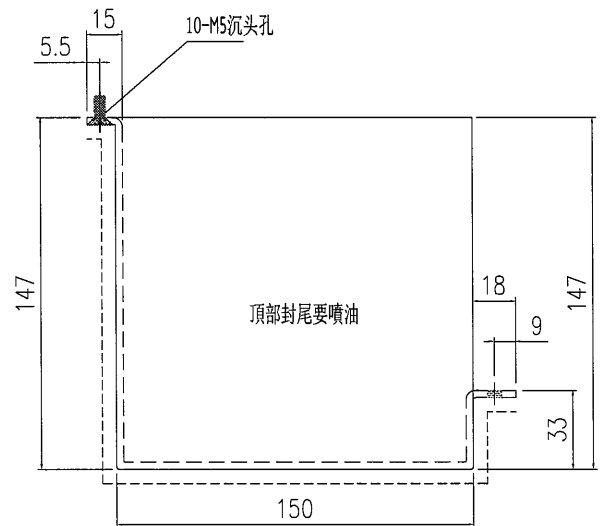
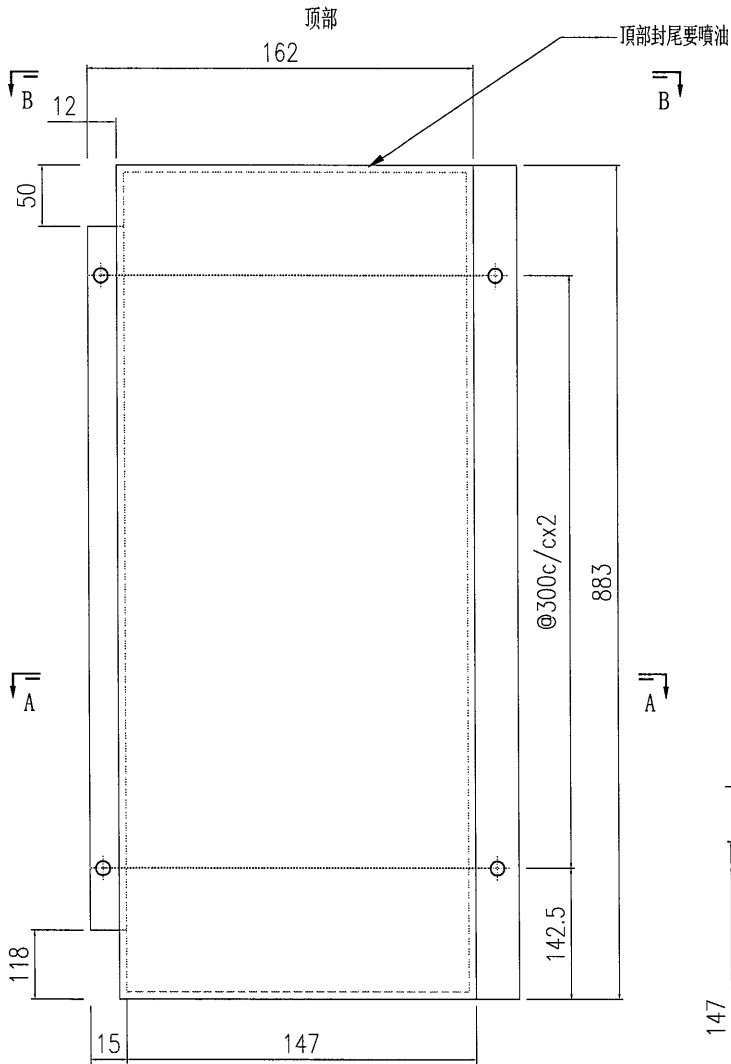
<input type="checkbox"/> 生產技術總監	<input type="checkbox"/> 連附件	<input type="checkbox"/> 技術部	<input type="checkbox"/> 連附件	<input type="checkbox"/> 生產部	<input type="checkbox"/> 連附件
<input type="checkbox"/> 採購部	<input type="checkbox"/> 連附件	<input checked="" type="checkbox"/> 生產統籌部	<input checked="" type="checkbox"/> 連附件	<input type="checkbox"/> 報關組	<input type="checkbox"/> 連附件
<input type="checkbox"/> 質檢部	<input type="checkbox"/> 連附件	<input type="checkbox"/> 會計部	<input type="checkbox"/> 連附件	<input type="checkbox"/> 機械設計部	<input type="checkbox"/> 連附件
<input type="checkbox"/> 香港辦	<input type="checkbox"/> 連附件	<input type="checkbox"/> 其他:			

香港

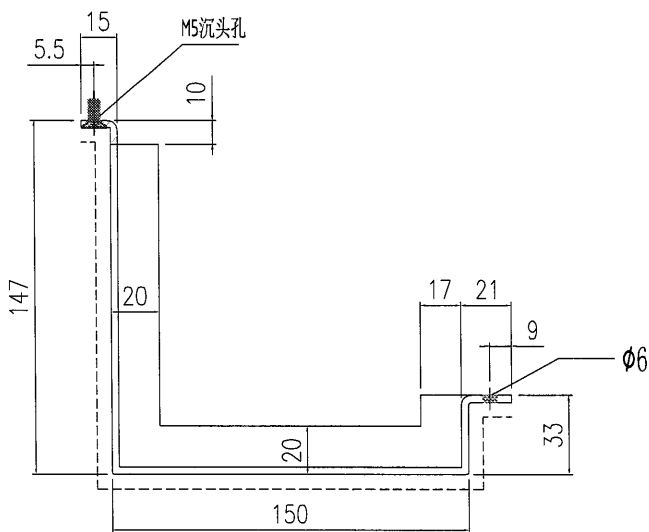
<input type="checkbox"/> 行政部	<input type="checkbox"/> 連附件	<input type="checkbox"/> 會計部	<input type="checkbox"/> 連附件	<input type="checkbox"/> 統籌部	<input type="checkbox"/> 連附件	<input type="checkbox"/> 工程部	<input type="checkbox"/> 連附件
<input type="checkbox"/> 採購部	<input type="checkbox"/> 連附件	<input type="checkbox"/> QS部	<input type="checkbox"/> 連附件	<input checked="" type="checkbox"/> 地盤管理	<input checked="" type="checkbox"/> 連附件	<input type="checkbox"/> 維修部	<input type="checkbox"/> 連附件

*發件人簽署:	*組別成員批核簽署:
傳遞編號: 1566 / 23	項目經理簽署:

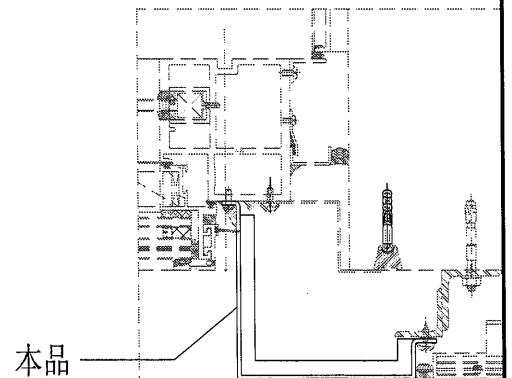
 美特鋁質有限公司 MIDI Aluminium Fabricator Ltd.				工程號 J857	類別 制圖	物料號 -	
地盤 啟德6552				復核 陳梓豪	20221206	圖號 AC-730	數量 1
修改 -	-	-	採用工廠 -	地盤 ✓	圖紙名稱 收邊鋁板	20221209	數量 1
日期 -	-	-	材料顏色 AL2: ECK3M96295S-ZD1	材料 3mm 鋁板	批准 林仁安	20221210	單件重量 - (KG)



SECTION B-B



SECTION A-A



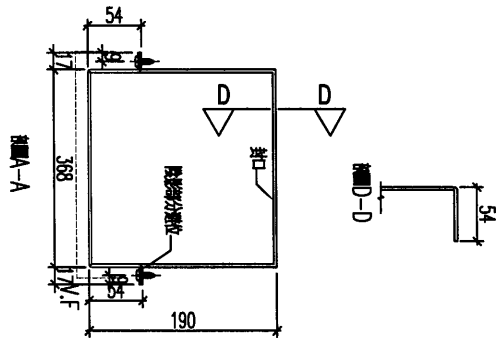
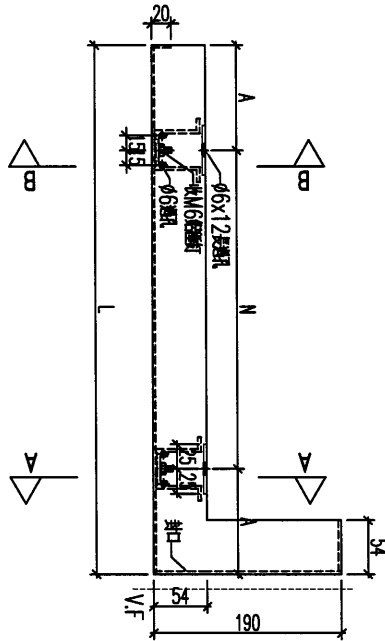
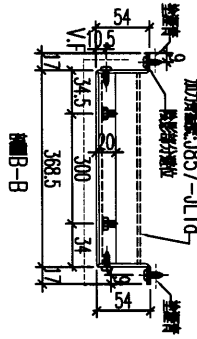
EG-DWG3



美特鋁質 有限公司
MIDI Aluminium Fabricator Ltd.

工程號 J857 地盤 啓德6552

編號	數量	長度	N	A
857-GB8-AP1a	1	1220	4x275	60



名稱	鋁板加工圖	制圖	黃漢卿	2022.12.2	修改		
材料	3mm聯脈	復核	王禮秋	2022.12.2	日期		
顏色	深灰色(AL2)	批准			圖號	857-GB1-AP1a	

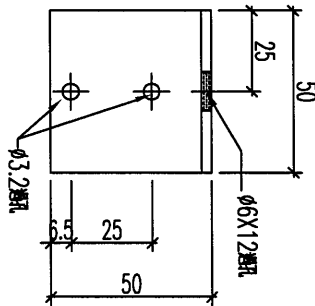
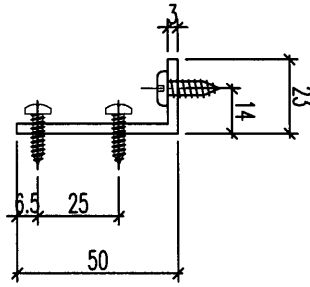
EG-DWG3



美特鋁質 有限公司
MIDI Aluminium Fabricator Ltd.

工程號	J857	地盤	銘6552
-----	------	----	-------

加工數量： 4



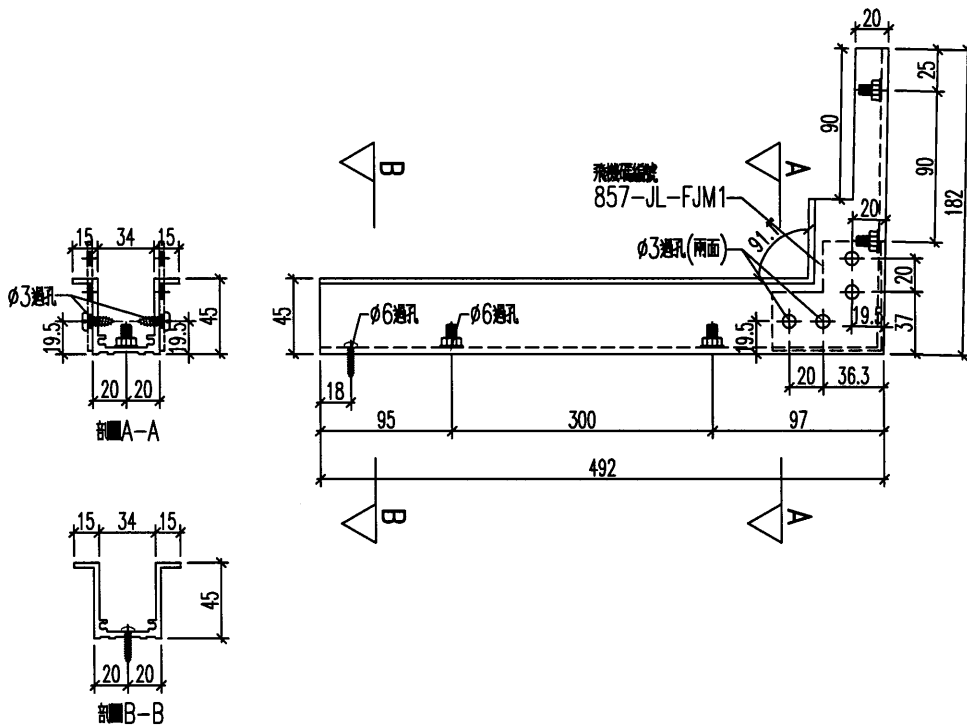
名稱	型材加工圖	制圖	黃漢卿	2022.12.2	修改			
材料	50x23x3mm鋁	復核	王禮秋	2022.12.2	日期			
顏色	MILL	批准			圖號	857-LJ-M3		

EG-DWG3



美特鋁質 有限公司
MIDI Aluminium Fabricator Ltd.

工程號 J857 地盤 營地6552



加工數量： 5

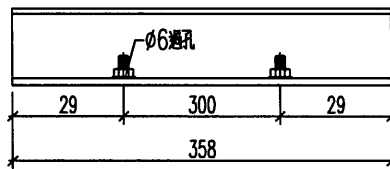
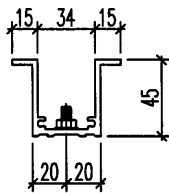
名稱	加力骨加工圖	制圖	黃漢卿	2022.12.2	修改	A	
材料	X86146	復核	王禮秋	2022.12.2	日期	2.28	
顏色	MILL	批准			圖號	J857-JL1	

EG-DWG3



美特鋁質 有限公司
MIDI Aluminium Fabricator Ltd.

工程號	J857	地盤	密德6552
-----	------	----	--------



加工數量： 5

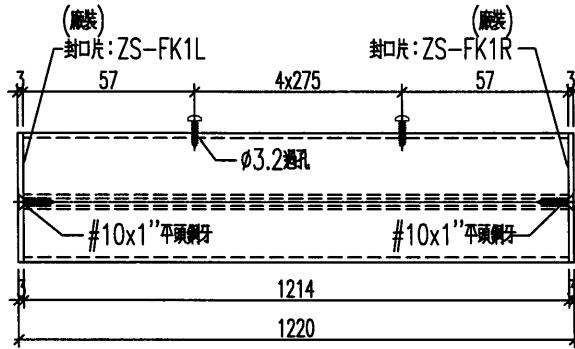
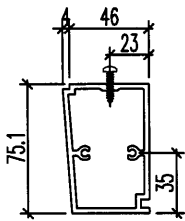
名稱	加力骨加工圖	制圖	黃漢卿	2022.12.2	修改		
材料	X86146	復核	王禮秋	2022.12.2	日期		
顏色	MILL	批准			圖號	J857-JL1a	

EG-DWG3



美特鋁質 有限公司
MIDI Aluminium Fabricator Ltd.

工程號	J857	地盤	塔橋6552
-----	------	----	--------



加工數量： 1

名稱	裝飾條加工圖	制圖	黃漢卿	2022.12.2	修改	A		
材料	X86103	復核	王禮秋	2022.12.2	日期	2.28		
顏色	ECD3X10052S-XF1(古銅色)	批准			圖號	857-GB8-ZS1		



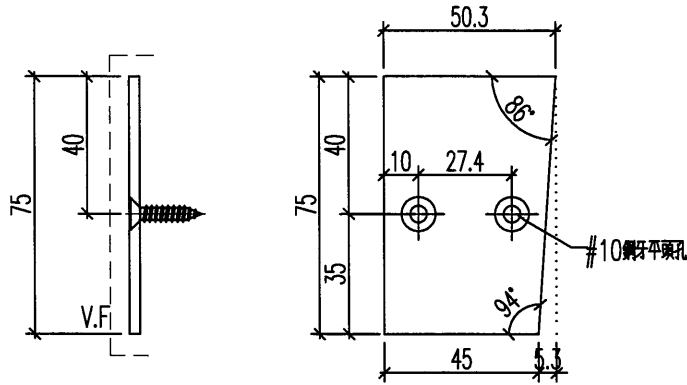
美特鋁質 有限公司
MIDI Aluminium Fabricator Ltd.

工程號

J857

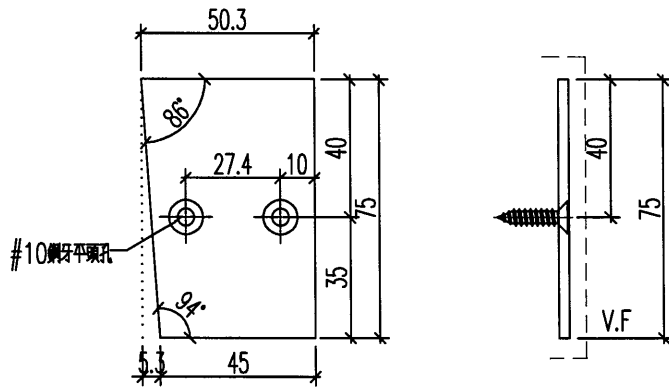
地盤

啓德6552



封口片編號: ZS-FK1L

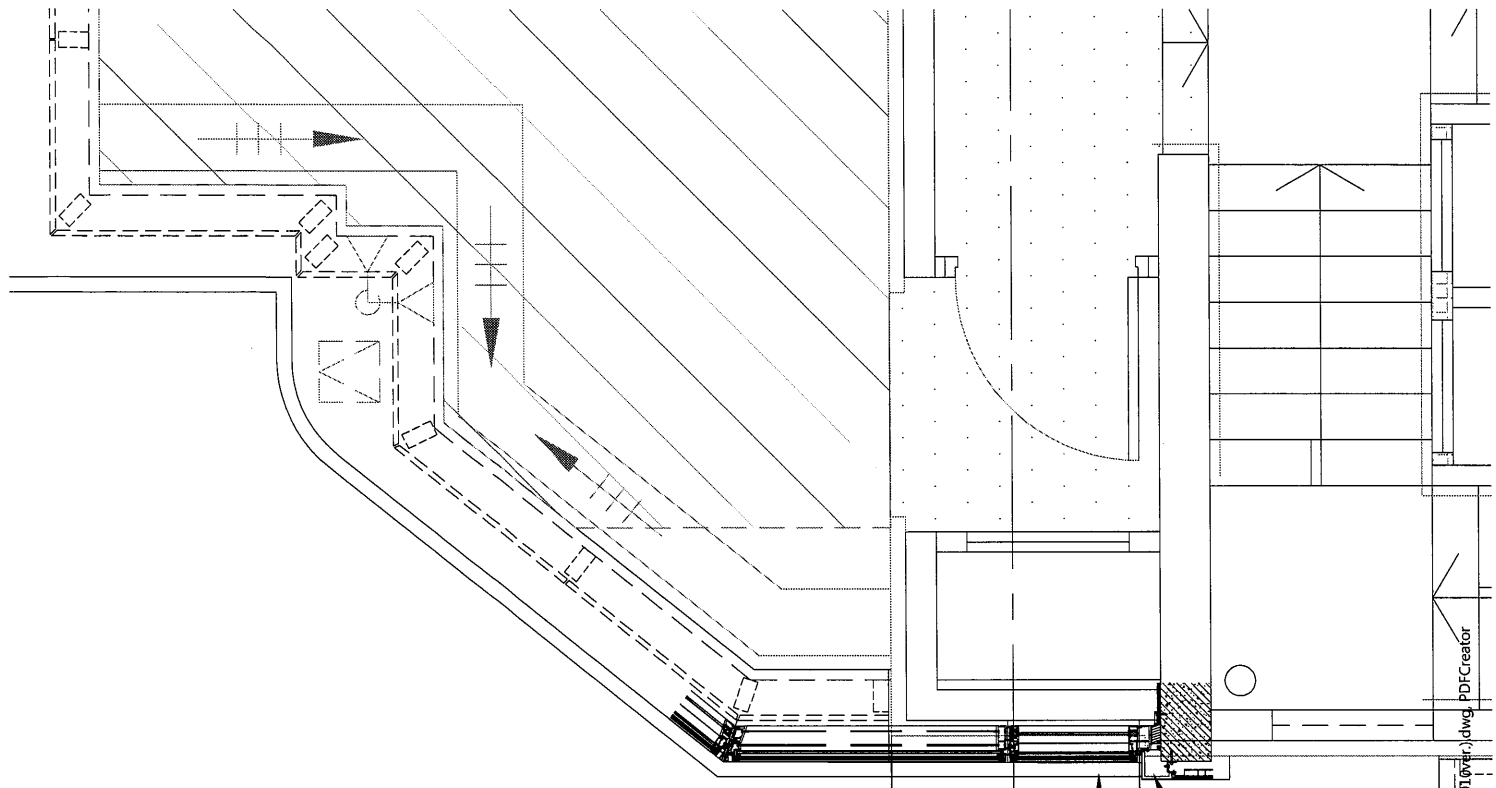
加工數量: 1



封口片編號: ZS-FK1L

加工數量: 1

名稱	鋁板加工圖	制圖	黃漢卿	2022.12.2	修改		
材料	3mm 厚板	復核	王禮秋	2022.12.2	日期		
顏色	銅色 (AL1)	批准			圖號	ZS-FK1L	



T1 33樓頂

1221

857-GB1-AP1

857-GB1-AP1a

AC-730