



工程指示 / 要求簡箋 ENGINEER INSTRUCTIONS(E.I.)

工程指示編號:	EI- 6462 / 23	修改版本:	-
	HK- 1537 / 23		
工程編號:	J 857	工程名稱:	啟德6552
收件人:	生統	發件人:	nero
工程項目:	幕牆單元件 - 地盤用鋁料加工圖(大裝飾條)(屋頂層)(補料)	日期:	10/07/2023

<input type="checkbox"/> 原合約工程包	<input type="checkbox"/> 原合約工程加 / 減賬 QT-	<input type="checkbox"/> 新工程報價 QT-
---------------------------------	--	------------------------------------

信件批核號碼/圖紙參考編號:	批核模具圖紙編號:
客戶指示附件:	管理內部批簽署:

<input type="checkbox"/> 初步鋁料 B.M.	<input type="checkbox"/> 加工拆圖, 然後生產	<input type="checkbox"/> 尺寸表
<input type="checkbox"/> 正式鋁料 B.M.	<input type="checkbox"/> 技術上資料 / 指示	<input type="checkbox"/> 報價
<input type="checkbox"/> 配件 B.M.	<input type="checkbox"/> 樣辦或貨品說明書	<input type="checkbox"/> 分判合約
<input type="checkbox"/> 其他:		

內容:
請按附件資料生產加工, 送地盤。

完成上列要求日期: 14/07/2023

國內

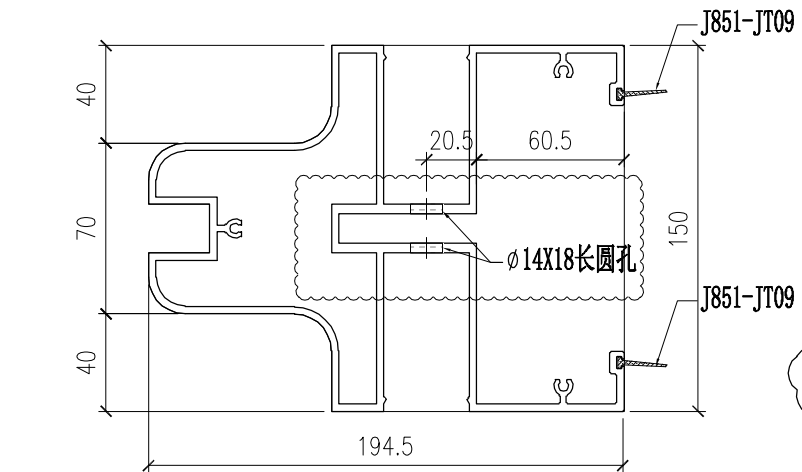
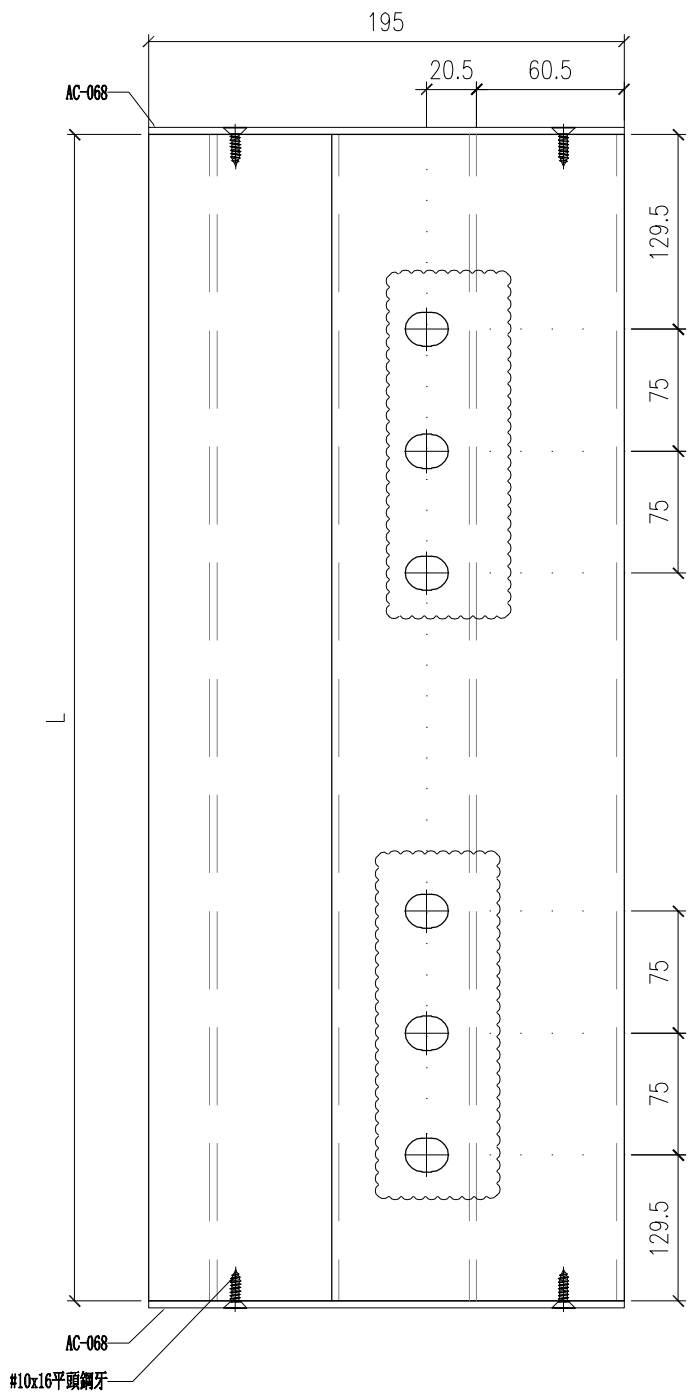
<input type="checkbox"/> 生產技術總監	<input type="checkbox"/> 連附件	<input type="checkbox"/> 技術部	<input type="checkbox"/> 連附件	<input type="checkbox"/> 生產部	<input type="checkbox"/> 連附件
<input type="checkbox"/> 採購部	<input type="checkbox"/> 連附件	<input checked="" type="checkbox"/> 生產統籌部	<input checked="" type="checkbox"/> 連附件	<input type="checkbox"/> 報關組	<input type="checkbox"/> 連附件
<input type="checkbox"/> 質檢部	<input type="checkbox"/> 連附件	<input type="checkbox"/> 會計部	<input type="checkbox"/> 連附件	<input type="checkbox"/> 機械設計部	<input type="checkbox"/> 連附件
<input type="checkbox"/> 香港辦	<input type="checkbox"/> 連附件	<input type="checkbox"/> 其他:			

香港

<input type="checkbox"/> 行政部	<input type="checkbox"/> 連附件	<input type="checkbox"/> 會計部	<input type="checkbox"/> 連附件	<input type="checkbox"/> 統籌部	<input type="checkbox"/> 連附件	<input type="checkbox"/> 工程部	<input type="checkbox"/> 連附件
<input type="checkbox"/> 採購部	<input type="checkbox"/> 連附件	<input type="checkbox"/> QS部	<input type="checkbox"/> 連附件	<input checked="" type="checkbox"/> 地盤管理	<input checked="" type="checkbox"/> 連附件	<input type="checkbox"/> 維修部	<input type="checkbox"/> 連附件

*發件人簽署:	<i>h</i>	*組別成員批核簽署:	<i>10/7/23</i>
傳遞編號:	Mc 1537 / 23	項目經理簽署:	<i>[Signature]</i>

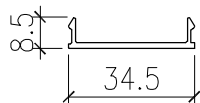
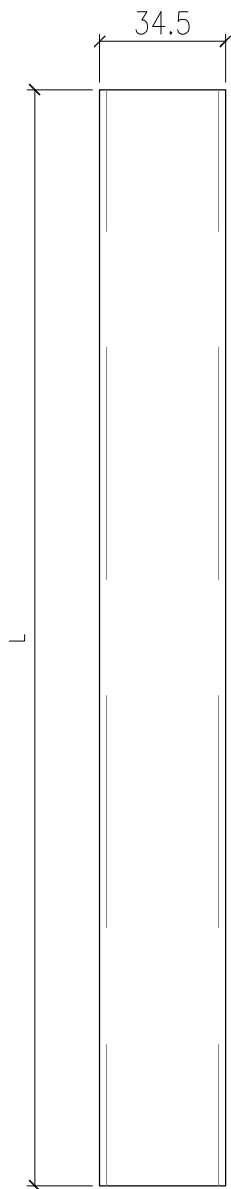
 美特鋁質有限公司 MIDI Aluminium Fabricator Ltd.			工程號 J857	類別	物料號 M1
修改 A B			地盤 啟德6552	制圖 李传鹏	圖號 AF-X86082-P01
日期 03.18 05.21			採用工廠	復核 練松文	數量 -
材料顏色 AL3:UC7307536XL-3(銀色)			图纸名称 铝料加工图	批准 林仁安	單件重量 - (KG)



1支

部件编号	L
AF-X86082-P01-01	814
AF-X86082-P01-02	3269
AF-X86082-P01-03	3469
AF-X86082-P01-04	750.5

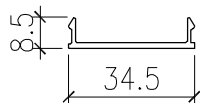
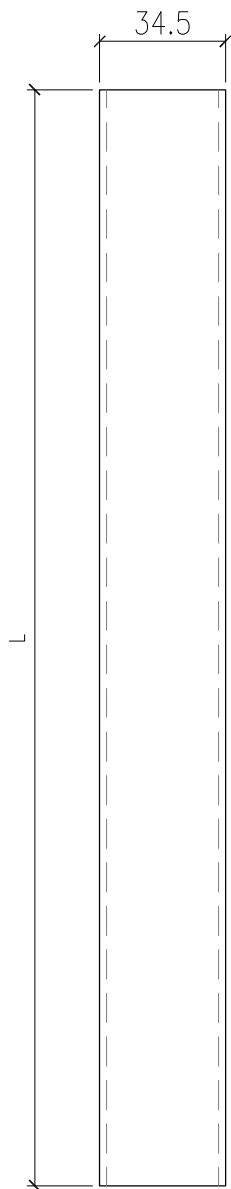
 美特鋁質有限公司 MIDI Aluminium Fabricator Ltd.				工程號	J857	類別		物料號	M1	
修改	A			地盤	啟德6552	制圖	李传鹏	2022-02-11	圖號	AF-X86094-P01
日期	03.18			採用工廠		復核	練松文	2022-02-13	數量	-
				地盤	✓	批准	林仁安	2022-02-15	單件重量	- (KG)
				图纸名称	铝料加工图					
				材料颜色	AL3:UCT307536XL-3(銀色)					
				材料	X86094					



部件编号	L
X86094-P01-01	814
X86094-P01-02	3269
X86094-P01-03	3469
X86094-P01-04	750.5

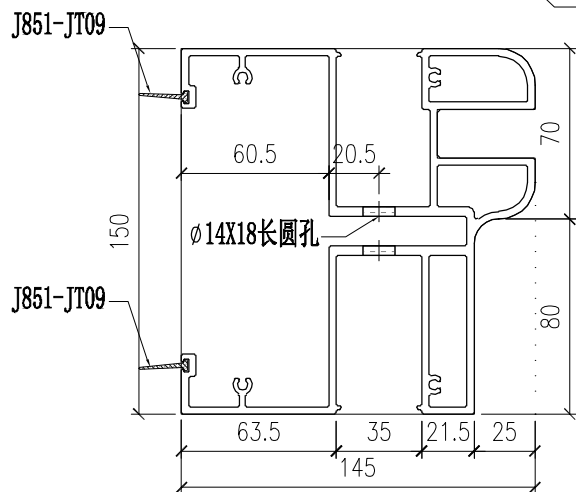
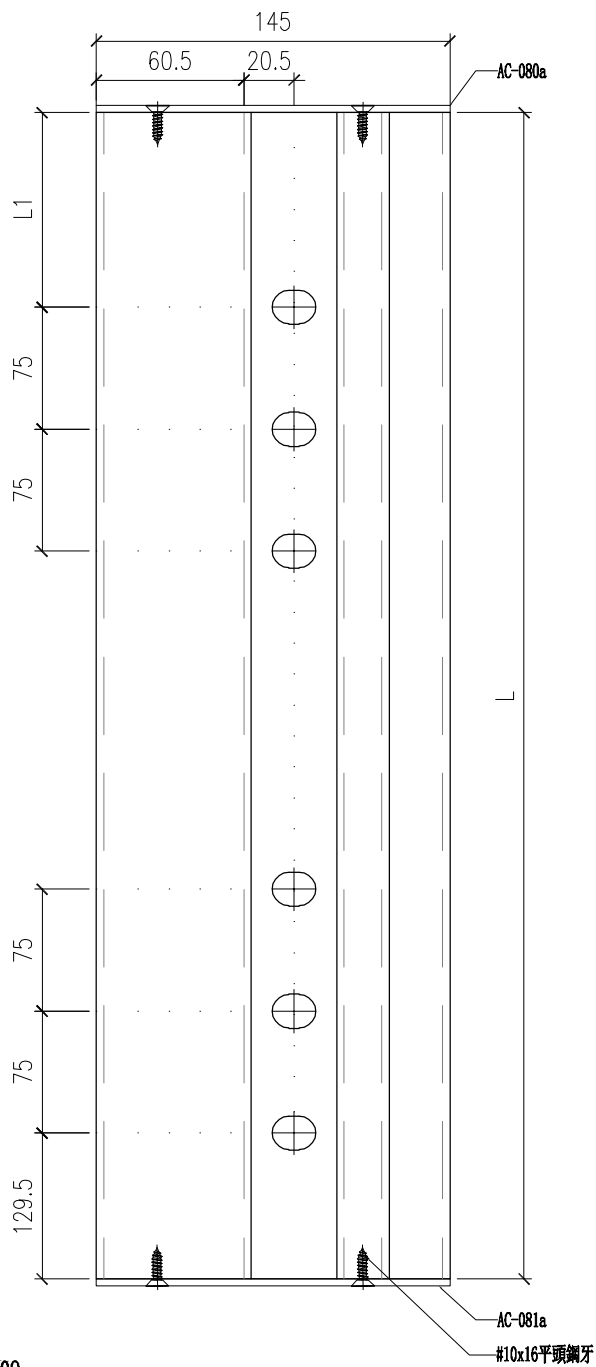
2支

 美特鋁質有限公司 MIDI Aluminium Fabricator Ltd.				工程號	J857	類別		物料號	M1	
修改		採用工廠	地盤 <input checked="" type="checkbox"/>	地盘	啟德6552	制圖	李传鹏	2022-12-02	圖號	AF-X86094-501
日期		材料颜色	AL3:UCT307536XL-3(綠色)	图纸名称	铝料加工图	復核	練松文	2022-12-04	數量	-
				材料	X86094	批准	林仁安	2022-12-06	單件重量	- (KG)



2支	部件编号	L
	AF-X86094-501-01	3469
	AF-X86094-501-02	2612.5
	AF-X86094-501-03	2976.5

 美特铝质有限公司 MIDI Aluminium Fabricator Ltd.			工程號 J857	類別	物料號 M1
地盤 啟德6552			制圖 李传鹏 2022-12-02	圖號 AF-X86170-502	
修改	採用工廠	地盤 ✓	图纸名称 铝料加工图	復核 練松文 2022-12-04	數量 -
日期	材料颜色 AL3:UCT307536XL-3(黑色)		材料 X86170	批准 林仁安 2022-12-06	單件重量 - (KG)



	部件编号	L	L1
1支	AF-X86170-502-02	2612.5	203