

工程指示 / 要求簡箋 ENGINEER INSTRUCTIONS(E.I.)

工程指示編號:	EI- 6423 / 23	修改版本:	-
	HK- 1477 / 23		
工程編號:	J 857	工程名稱:	啟德6551
收件人:	生統	發件人:	nero
工程項目:	屋頂欄河 - 地盤用鋁板(補料)(T8 3021頂)	日期:	03/07/2023

<input type="checkbox"/> 原合約工程包	<input type="checkbox"/> 原合約工程加 / 減脹 QT-	<input type="checkbox"/> 新工程報價 QT-
---------------------------------	--	------------------------------------

信件批核號碼/圖紙參考編號:	批核模具圖紙編號:
客戶指示附件:	管理內部批簽署:

<input type="checkbox"/> 初步鋁料 B.M.	<input type="checkbox"/> 加工拆圖, 然後生產	<input type="checkbox"/> 尺寸表
<input type="checkbox"/> 正式鋁料 B.M.	<input type="checkbox"/> 技術上資料 / 指示	<input type="checkbox"/> 報價
<input type="checkbox"/> 配件 B.M.	<input type="checkbox"/> 樣辦或貨品說明書	<input type="checkbox"/> 分判合約
<input type="checkbox"/> 其他:		

內容: 請按附件資料生產加工, 送地盤。
完成上列要求日期: 14/07/2023

國內

<input type="checkbox"/> 生產技術總監	<input type="checkbox"/> 連附件	<input type="checkbox"/> 技術部	<input type="checkbox"/> 連附件	<input type="checkbox"/> 生產部	<input type="checkbox"/> 連附件
<input type="checkbox"/> 採購部	<input type="checkbox"/> 連附件	<input checked="" type="checkbox"/> 生產統籌部	<input checked="" type="checkbox"/> 連附件	<input type="checkbox"/> 報關組	<input type="checkbox"/> 連附件
<input type="checkbox"/> 質檢部	<input type="checkbox"/> 連附件	<input type="checkbox"/> 會計部	<input type="checkbox"/> 連附件	<input type="checkbox"/> 機械設計部	<input type="checkbox"/> 連附件
<input type="checkbox"/> 香港辦	<input type="checkbox"/> 連附件	<input type="checkbox"/> 其他:			

香港

<input type="checkbox"/> 行政部	<input type="checkbox"/> 連附件	<input type="checkbox"/> 會計部	<input type="checkbox"/> 連附件	<input type="checkbox"/> 統籌部	<input type="checkbox"/> 連附件	<input type="checkbox"/> 工程部	<input type="checkbox"/> 連附件
<input type="checkbox"/> 採購部	<input type="checkbox"/> 連附件	<input type="checkbox"/> QS部	<input type="checkbox"/> 連附件	<input checked="" type="checkbox"/> 地盤管理	<input checked="" type="checkbox"/> 連附件	<input type="checkbox"/> 維修部	<input type="checkbox"/> 連附件

*發件人簽署:	*組別成員批核簽署:
傳遞編號: 1477 / 23	項目經理簽署:

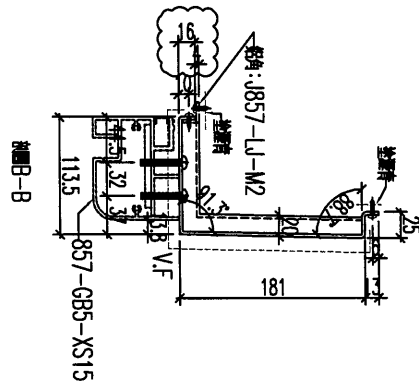
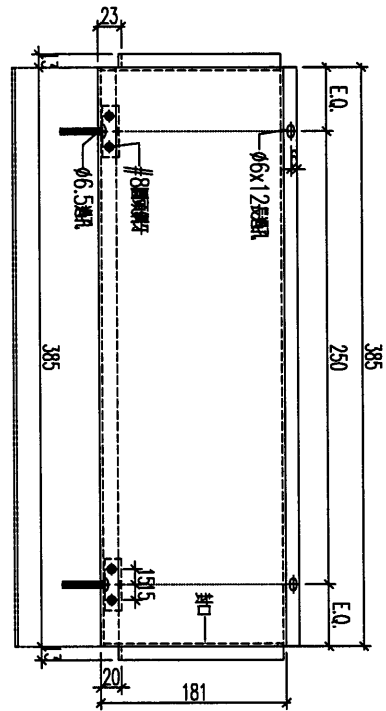
EG-DWG3



美特鋁質 有限公司
MIDI Aluminium Fabricator Ltd.

工程號	J857	地盤	塔橋6552
-----	------	----	--------

數量: 1



名稱	鋁板加工圖	制圖	黃漢卿	2022.12.2	修改	A		
材料	3mm玻璃	復核	王禮秋	2022.12.2	日期	2.23		
顏色	銅色(AL1)	批准			圖號	857-GB6-AP18		

T:\05\1-957\7_鋁材_配件_玻璃_加工圖紙\4-Roof Glass Balustrade\鋁板\20230703\J857_T1-18\鋁板鋼頭圖紙 (E) 5428 C(總繪) 2023.25.dwg, PDFCreator

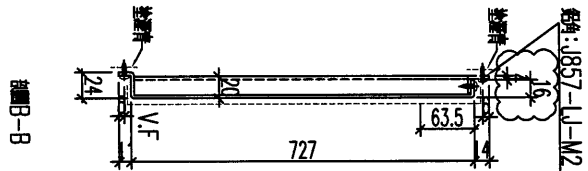
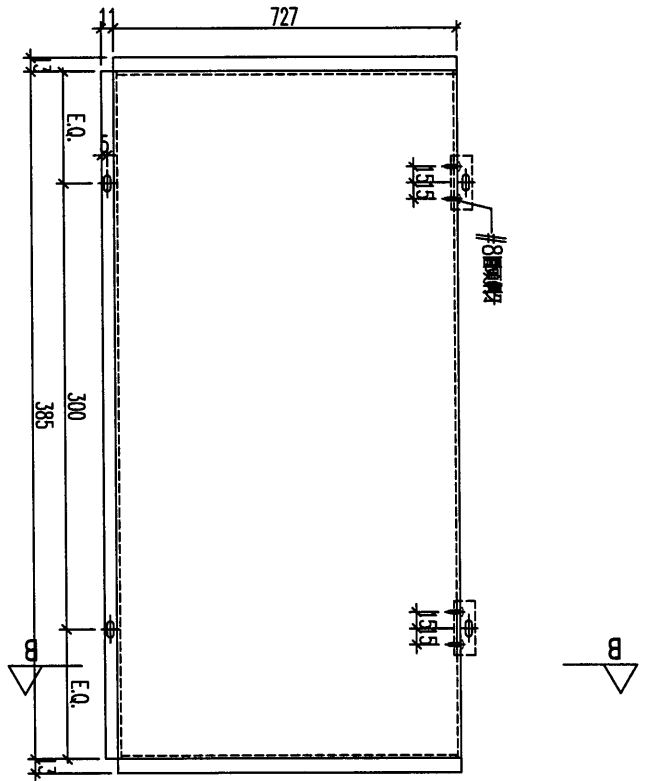
EG-DWG3



美特鋁質 有限公司
MIDI Aluminium Fabricator Ltd.

工程號	J857	地盤	啓德6552
-----	------	----	--------

數量: 1



名稱	鋁板加工圖	制圖	黃漢卿	2022.12.2	修改	A		
材料	3mm玻璃	復核	王禮秋	2022.12.2	日期	2.23		
顏色	銅色(AL1)	批准			圖號	857-GB6-AP18a		

T:\jobs\1-857\1-7-鋁料、配件、玻璃、加工圖紙\4-Roof Glass Balustrade\鋁板\20230703\J857-T1-18號玻璃圖紙.dwg (E) 5A28 G陳翰 2023.25.dwg, PDFCreator

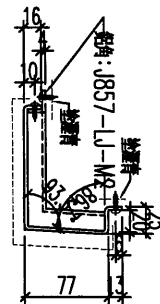
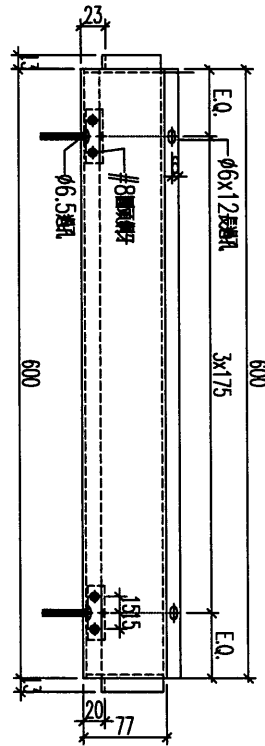
EG-DWG3



美特鋁質 有限公司
 MIDI Aluminium Fabricator Ltd.

工程號	J857	地盤	塔橋6552
-----	------	----	--------

數量: 1



名稱	鋁板加工圖	制圖	黃漢卿	2022.12.2	修改	A		
材料	3mm厚板	復核	王禮秋	2022.12.2	日期	2.23		
顏色	銅色(AL1)	批准			圖號	857-GB6-AP19		

EG-DWG3



美特鋁質 有限公司
MIDI Aluminium Fabricator Ltd.

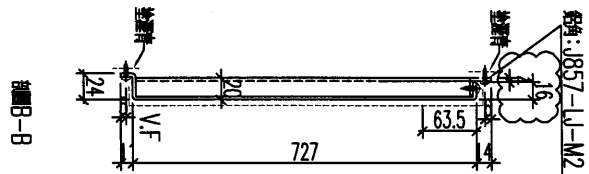
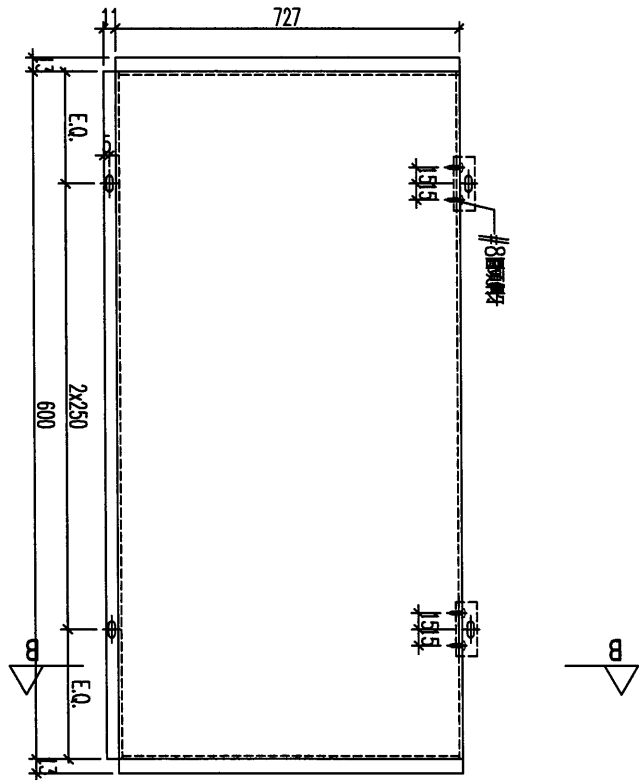
工程號

J857

地盤

啓德6552

數量: 1



名稱	鋁板加工圖	制圖	黃漢卿	2022.12.2	修改	A		
材料	3mm厚板	復核	王禮秋	2022.12.2	日期	2.23		
顏色	銅色(AL1)	批准			圖號	857-GB6-AP19a		

EG-DWG3



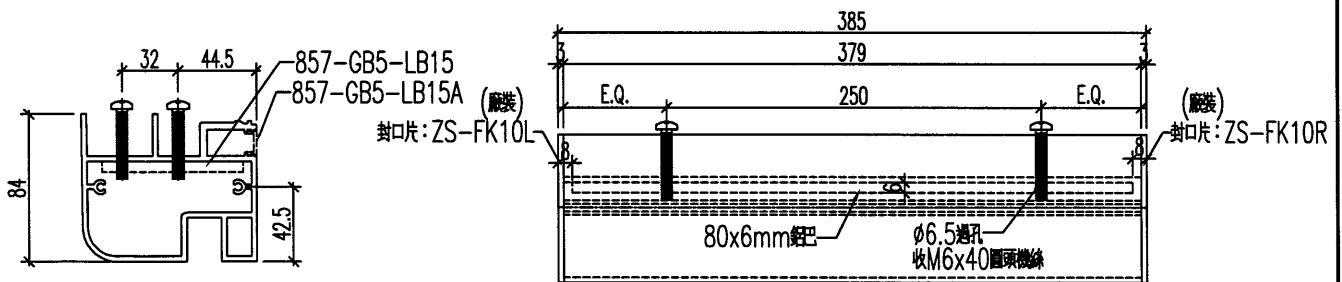
美特鋁質 有限公司
MIDI Aluminium Fabricator Ltd.

工程號

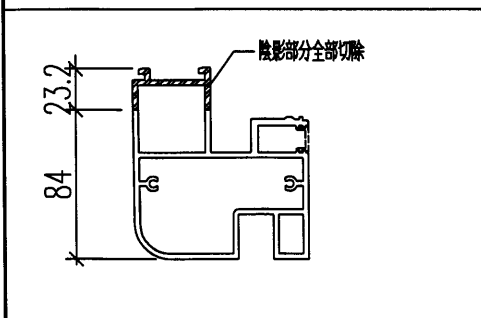
J857

地盤

啓備6552



數量: 1



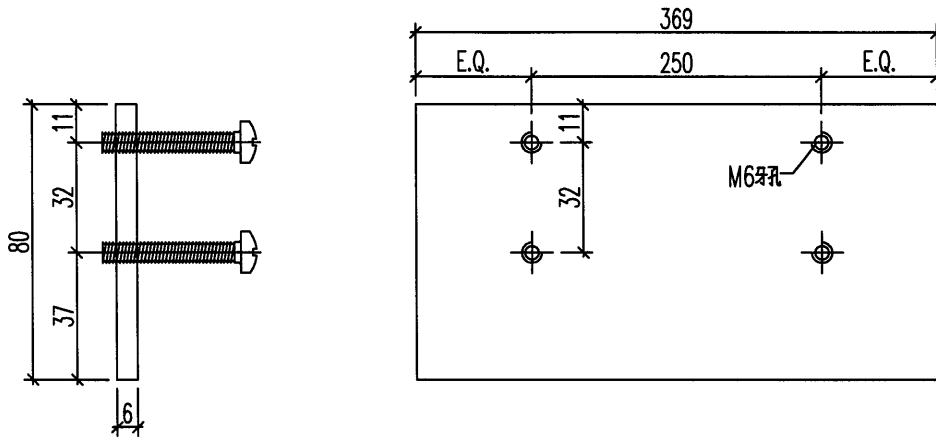
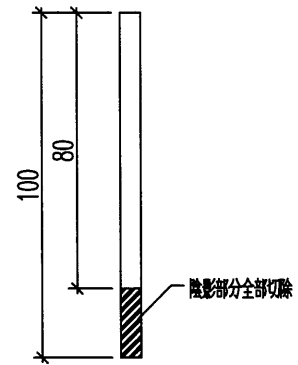
名稱	裝飾條2加工圖	制圖	黃漢卿	2022.12.2	修改		
材料	X86105	復核	王禮秋	2022.12.2	日期		
顏色	ECD3X10052S-XF1(古銅色)	批准			圖號	857-GB5-XS15	

EG-DWG3



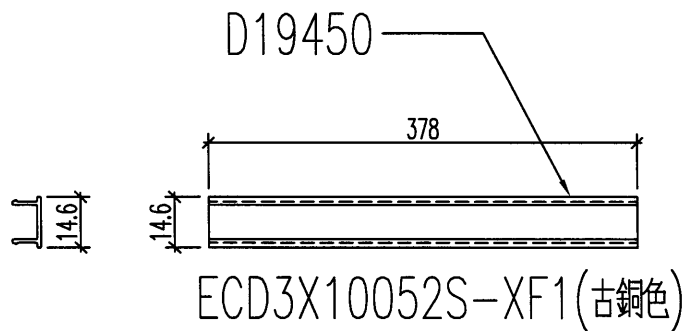
美特鋁質 有限公司
MIDI Aluminium Fabricator Ltd.

工程號 J857 地盤 啓德6552



數量: 1

圖號: 857-GB5-LB15A



數量: 1

名稱	型材加工圖	制圖	黃漢卿	2022.12.2	修改		
材料	80x6mm鋁/D19450	復核	王禮秋	2022.12.2	日期		
顏色	MILL/(古銅色)	批准			圖號	857-GB5-LB15	

EG-DWG3



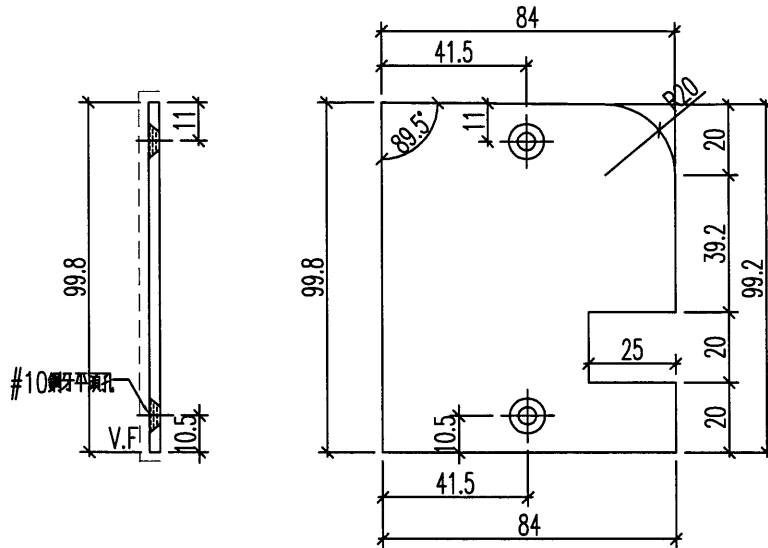
美特鋁質 有限公司
MIDI Aluminium Fabricator Ltd.

工程號

J857

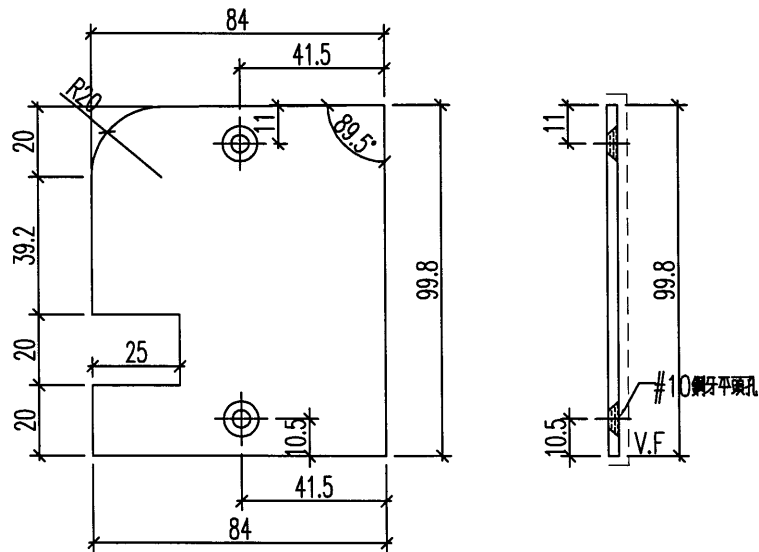
地盤

啓德6552



封口片編號：ZS-FK10L

加工數量： 1



封口片編號：ZS-FK10R

加工數量： 1

名稱	鋁板加工圖	制圖	黃漢卿	2022.12.2	修改			
材料	3mm鋁	復核	王禮秋	2022.12.2	日期			
顏色	銅色 (AL1)	批准			圖號	ZS-FK10L		

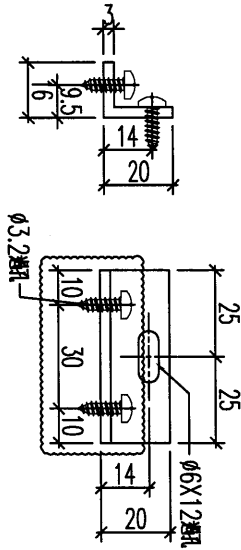
EG-DWG3



美特鋁質 有限公司
 MIDI Aluminium Fabricator Ltd.

工程號	J857	地盤	啓德6552
-----	------	----	--------

數量: 11



名稱	型材加工圖	制圖	黃漢卿	2022.12.2	修改		
材料	20x16x3mm鋁	復核	王禮秋	2022.12.2	日期		
顏色	MILL	批准			圖號	857-LJ-M2	

8座33樓

