

工程指示 / 要求簡箋 ENGINEER INSTRUCTIONS(E.I.)

工程指示編號:	EI- 6398 / 23	修改版本:	-
	HK- 1432 / 23		
工程編號:	J 857	工程名稱:	NKIL6552
收件人:	生統	發件人:	nero
工程項目:	屋頂欄河 - 地盤用鋁板+鋁料(後補)	日期:	28/06/2023

<input type="checkbox"/> 原合約工程包	<input type="checkbox"/> 原合約工程加 / 減賬 QT-	<input type="checkbox"/> 新工程報價 QT-
---------------------------------	--	------------------------------------

信件批核號碼/圖紙參考編號:	批核模具圖紙編號:
客戶指示附件:	管理內部批簽署:

<input type="checkbox"/> 初步鋁料 B.M.	<input type="checkbox"/> 加工拆圖, 然後生產	<input type="checkbox"/> 尺寸表
<input type="checkbox"/> 正式鋁料 B.M.	<input type="checkbox"/> 技術上資料/指示	<input type="checkbox"/> 報價
<input type="checkbox"/> 配件 B.M.	<input type="checkbox"/> 樣辦或貨品說明書	<input type="checkbox"/> 分判合約
<input type="checkbox"/> 其他:		

內容:
請按附件資料生產加工後補用鋁板、裝飾條及加力骨, 送地盤。

完成上列要求日期: 07/07/2023

國內

<input type="checkbox"/> 生產技術總監	<input type="checkbox"/> 連附件	<input type="checkbox"/> 技術部	<input type="checkbox"/> 連附件	<input type="checkbox"/> 生產部	<input type="checkbox"/> 連附件
<input type="checkbox"/> 採購部	<input type="checkbox"/> 連附件	<input checked="" type="checkbox"/> 生產統籌部	<input checked="" type="checkbox"/> 連附件	<input type="checkbox"/> 報關組	<input type="checkbox"/> 連附件
<input type="checkbox"/> 質檢部	<input type="checkbox"/> 連附件	<input type="checkbox"/> 會計部	<input type="checkbox"/> 連附件	<input type="checkbox"/> 機械設計部	<input type="checkbox"/> 連附件
<input type="checkbox"/> 香港辦	<input type="checkbox"/> 連附件	<input type="checkbox"/> 其他:			

香港

<input type="checkbox"/> 行政部	<input type="checkbox"/> 連附件	<input type="checkbox"/> 會計部	<input type="checkbox"/> 連附件	<input type="checkbox"/> 統籌部	<input type="checkbox"/> 連附件	<input type="checkbox"/> 工程部	<input type="checkbox"/> 連附件
<input type="checkbox"/> 採購部	<input type="checkbox"/> 連附件	<input type="checkbox"/> QS部	<input type="checkbox"/> 連附件	<input checked="" type="checkbox"/> 地盤管理	<input checked="" type="checkbox"/> 連附件	<input type="checkbox"/> 維修部	<input type="checkbox"/> 連附件

*發件人簽署:	<i>hs</i>	*組別成員批核簽署:	<i>So. s. 14/6</i>
傳遞編號:	<i>HK-1432 / 23</i>	項目經理簽署:	<i>[Signature]</i>

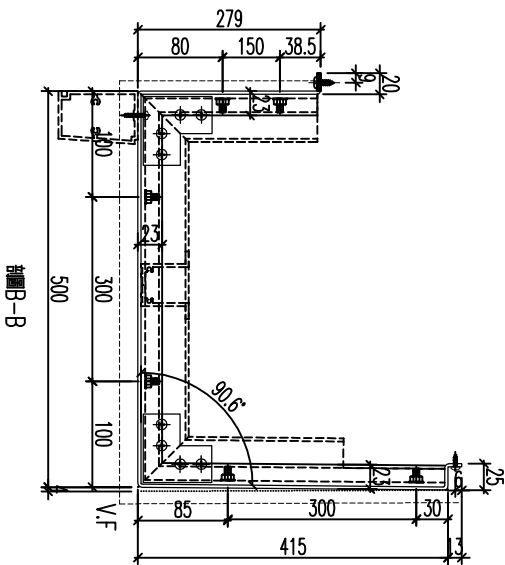
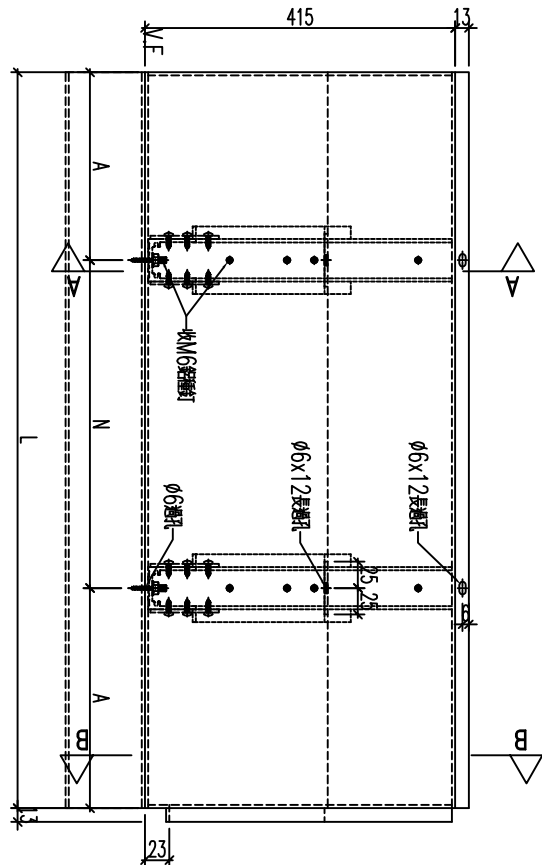
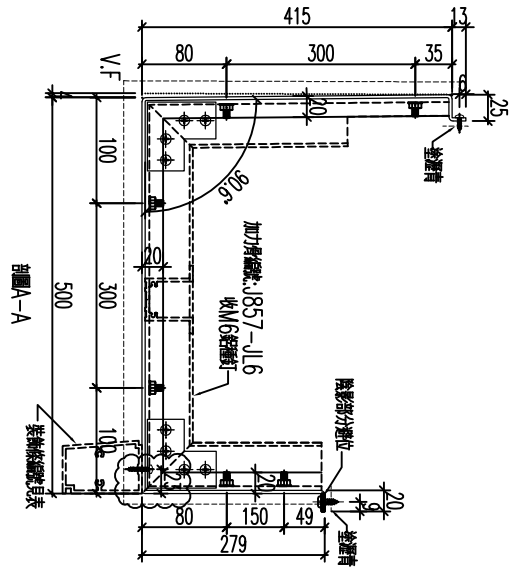
EG-DWG3



美特鋁質 有限公司
MIDI Aluminium Fabricator Ltd.

工程號	J857	地盤	啓德6552
-----	------	----	--------

857-GB7-AP2b	規格	數量	長度	N	A	裝飾條編號	座數
		1	1540	5x275	82.5	857-GB7-ZS2	T3



名稱	鋁板加工圖	制圖	黃漢卿	2022.12.2	修改	A	
材料	3mm 鋁板	復核	王禮秋	2022.12.2	日期	2.23	
顏色	銅色(AL1)	批准			圖號	857-GB7-AP2b	

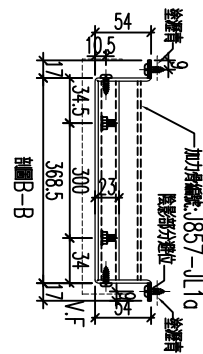
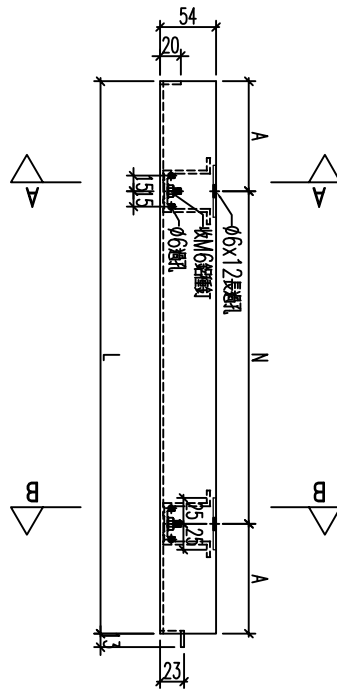
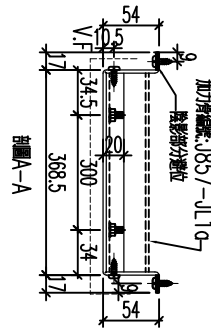
EG-DWG3



美特鋁質 有限公司
MIDI Aluminium Fabricator Ltd.

工程號	J857	地盤	啓德6552
-----	------	----	--------

編號	數量	長度 L	N	A	座數
857-GB7-AP2ba	1	1540	4x275	220	T3



名稱	鋁板加工圖	制圖	黃漢卿	2022.12.2	修改	A		
材料	3mm 壓板	復核	王禮秋	2022.12.2	日期	2.23		
顏色	深灰色(AL2)	批准			圖號	857-GB7-AP2ba		

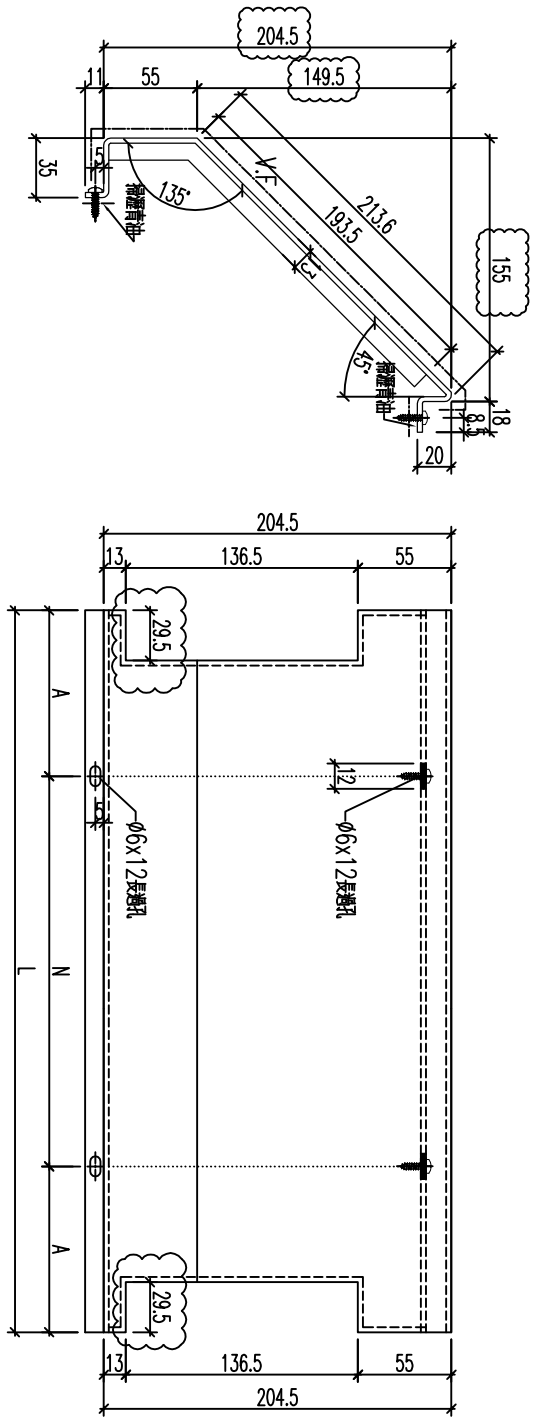
EG-DWG3



美特鋁質 有限公司
MIDI Aluminium Fabricator Ltd.

工程號	J857	地盤	啓德6552
-----	------	----	--------

857-GB7-BP2b	鋁板細切	數量	1	長度	1545	N	A	座數	13
--------------	------	----	---	----	------	---	---	----	----



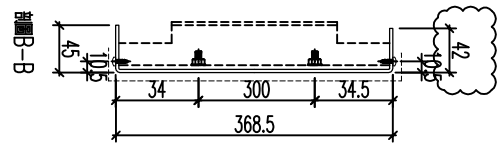
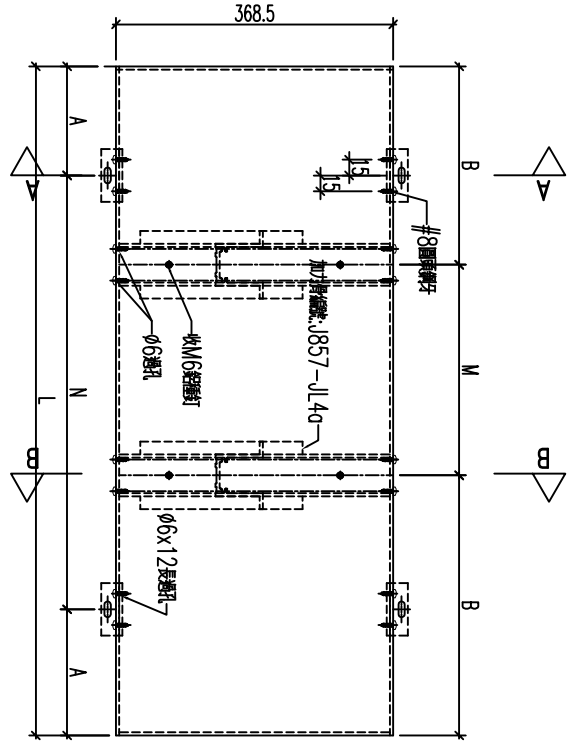
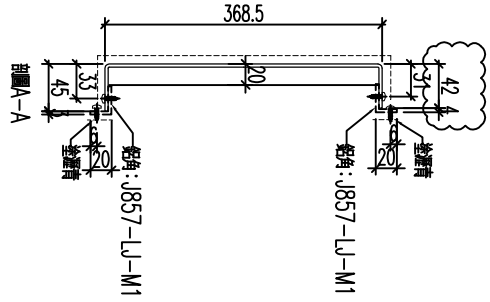
名稱	鋁板加工圖	制圖	黃漢卿	2022.12.2	修改	A		
材料	3mm 壓板	復核	王禮秋	2022.12.2	日期	2.23		
顏色	深灰色(AL2)	批准			圖號	857-GB1-BP7		

EG-DWG3

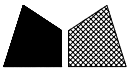
美特鋁質 有限公司
MIDI Aluminium Fabricator Ltd.

工程號 J857 地盤 啓德6552

編號	數量	長度L	N	A	M	B	座數
857-GB9-AP10ba	1	1130	2x300	265	3x300	115	T7
857-GB9-AP11ba	1	1500	4x275	200	5x275	62.5	T7



名稱	鋁板加工圖	制圖	黃漢卿	2022.12.2	修改	A	
材料	3mm厚板	復核	王禮秋	2022.12.2	日期	2.23	
顏色	深灰色(AL2)	批准			圖號	857-GB9-AP10ba/11ba	

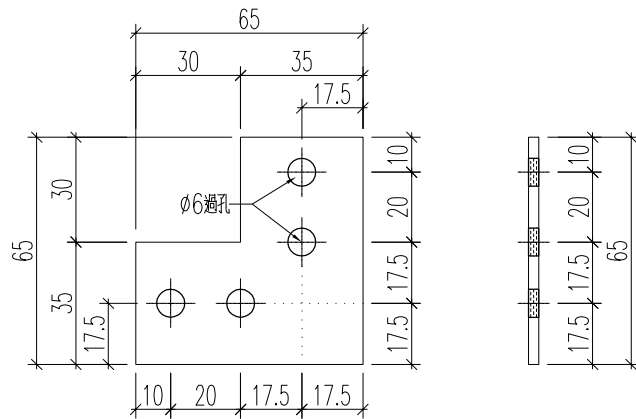


美特鋁質 有限公司
MIDI Aluminium Fabricator Ltd.

~~數量：2480~~

工程號	J857	地盤	啓德6552
-----	------	----	--------

數量：24



名稱	鋁板加工圖	制圖	黃漢卿	2022.12.2	修改			
材料	3mm厚板	復核	王禮秋	2022.12.2	日期			
顏色	MILL	批准			圖號	857-JL-FJM1		

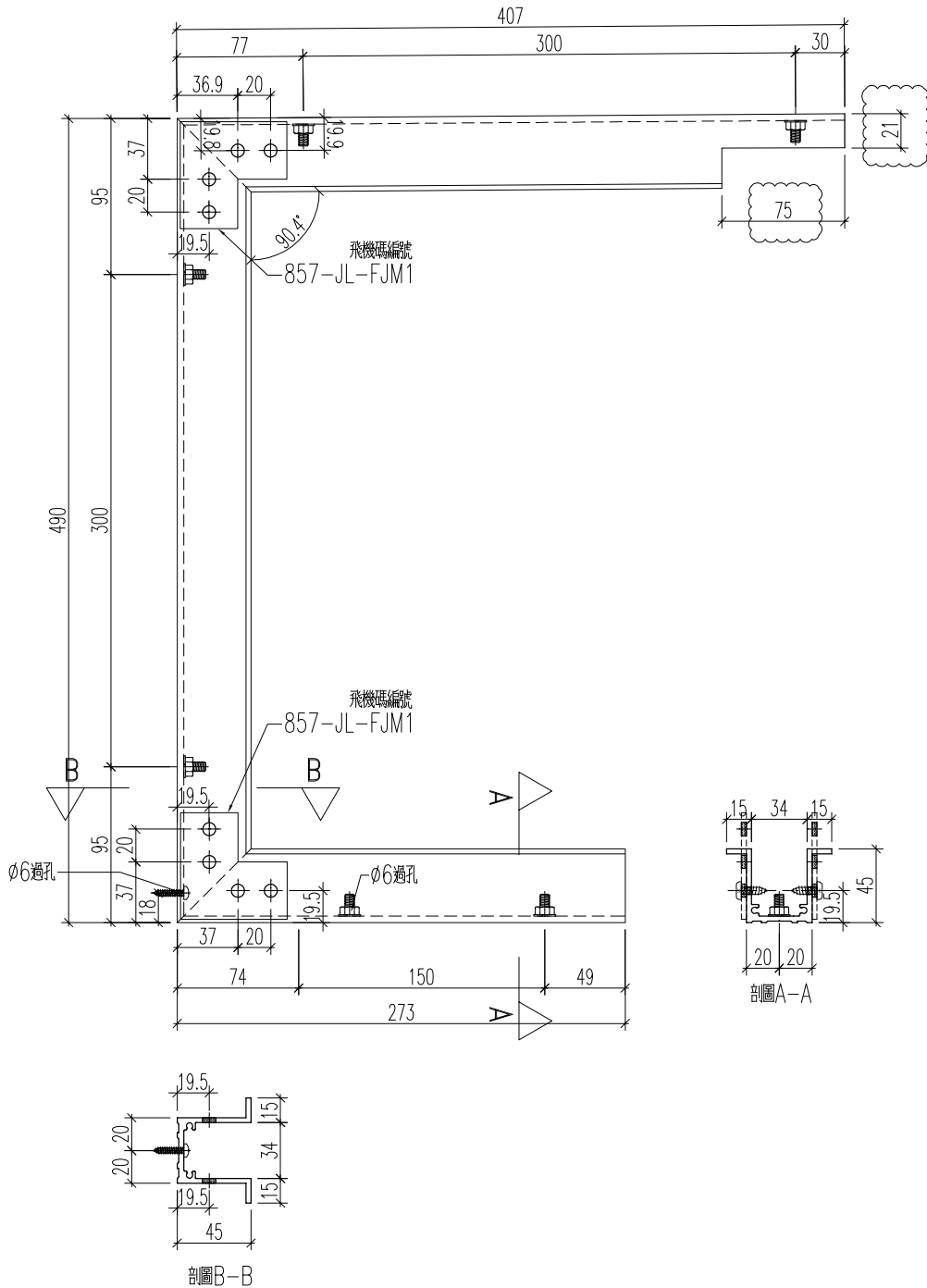


~~數量: 326+14後備~~

工程號	J857	地盤	啓德6552
-----	------	----	--------

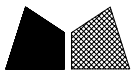
原EI/5474

數量: 6



名稱	加力骨加工圖	制圖	黃漢卿	2022.12.2	修改	A		
材料	X86146	復核	王禮秋	2022.12.2	日期	2023.3.14		
顏色	MILL	批准			圖號	J857-JL6		

EG-DWG3



美特鋁質 有限公司
MIDI Aluminium Fabricator Ltd.

~~數量：660 + 10後備~~

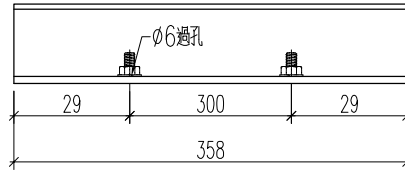
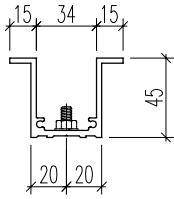
工程號

J857

地盤

啓德6552

數量：5



名稱	加力骨加工圖	制圖	黃漢卿	2022.12.2	修改			
材料	X86146	復核	王禮秋	2022.12.2	日期			
顏色	MILL	批准			圖號	J857-JL1a		

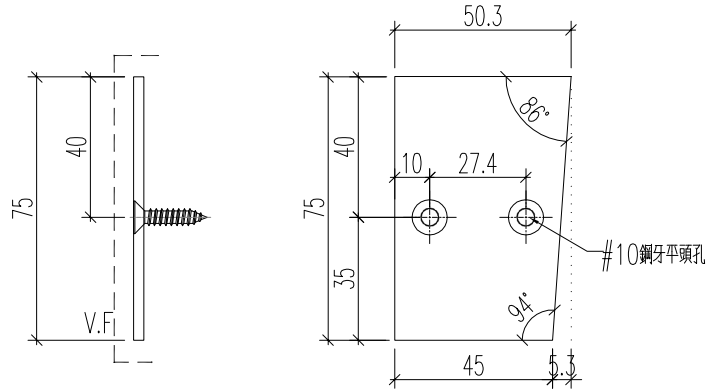


工程號

J857

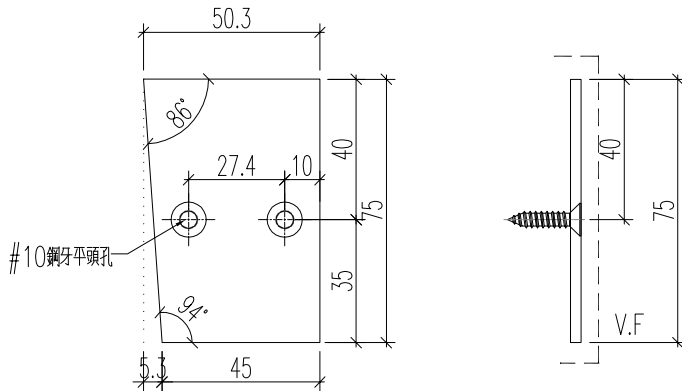
地盤

啓德6552



封口片編號：ZS-FK1L

加工數量：~~145+10~~ 數量：1



封口片編號：ZS-FK1L

加工數量：~~145+10~~ 數量：1

名稱	鋁板加工圖	制圖	黃漢卿	2022.12.2	修改		
材料	3mm厚板	復核	王禮秋	2022.12.2	日期		
顏色	銅色 (AL1)	批准			圖號	ZS-FK1L	

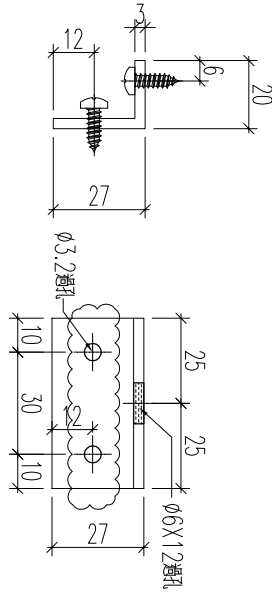
EG-DWG3



美特鋁質 有限公司
MIDI Aluminium Fabricator Ltd.

工程號	J857	地盤	啓德6552
-----	------	----	--------

數量: 16



數量: 1250150份/批

名稱	型材加工圖	制圖	黃漢卿	2022.12.2	修改		
材料	27x20x3mm鋁	復核	王禮秋	2022.12.2	日期		
顏色	MILL	批准			圖號	857-LJ-M1	



~~數量：56 + 4後備~~

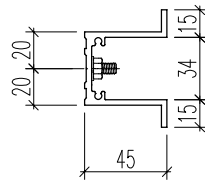
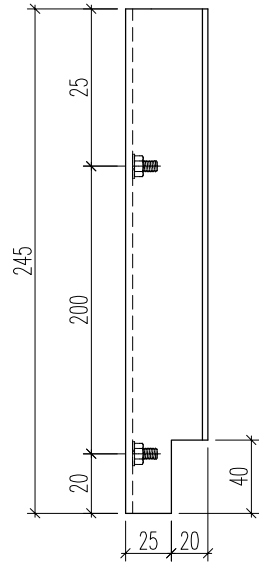
工程號

J857

地盤

啓德6552

數量：8



名稱	加力骨加工圖	制圖	黃漢卿	2022.12.2	修改			
材料	X86146	復核	王禮秋	2022.12.2	日期			
顏色	MILL	批准			圖號	J857-JL4		

EG-DWG3

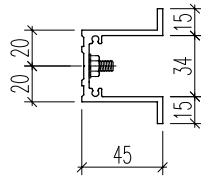
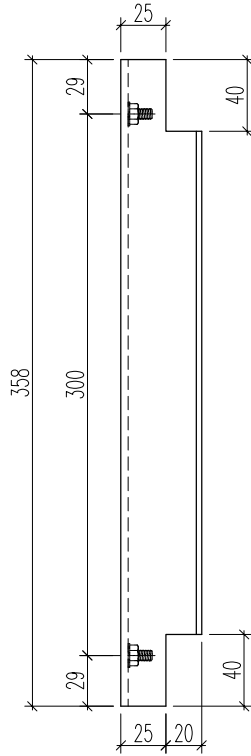


美特鋁質 有限公司
MIDI Aluminium Fabricator Ltd.

~~數量：73 + 5後備~~

工程號	J857	地盤	啓德6552
-----	------	----	--------

數量：10



名稱	加力骨加工圖	制圖	黃漢卿	2022.12.2	修改			
材料	X86146	復核	王禮秋	2022.12.2	日期			
顏色	MILL	批准			圖號	J857-JL4a		