



工程指示 / 要求簡箋 ENGINEER INSTRUCTIONS(E.I.)

工程指示編號:	EI- 6388 / 23	修改版本:	-
	HK- 1416 / 23		
工程編號:	J 857	工程名稱:	啟德6552
收件人:	生統	發件人:	n
工程項目:	幕牆單元件 - 翻噴J851鋁料	日期:	26/06/2023

<input type="checkbox"/> 原合約工程包	<input type="checkbox"/> 原合約工程加 / 減脹 QT-	<input type="checkbox"/> 新工程報價 QT-
---------------------------------	--	------------------------------------

信件批核號碼/圖紙參考編號:	批核模具圖紙編號:
客戶指示附件:	管理內部批簽署:

<input type="checkbox"/> 初步鋁料 B.M.	<input type="checkbox"/> 加工拆圖, 然後生產	<input type="checkbox"/> 尺寸表
<input type="checkbox"/> 正式鋁料 B.M.	<input type="checkbox"/> 技術上資料/指示	<input type="checkbox"/> 報價
<input type="checkbox"/> 配件 B.M.	<input type="checkbox"/> 樣辦或貨品說明書	<input type="checkbox"/> 分判合約
<input type="checkbox"/> 其他:		

內容:
請從倉存取J851鋁料按附件資料翻噴。

數量: 10支

完成上列要求日期: 30/06/2023

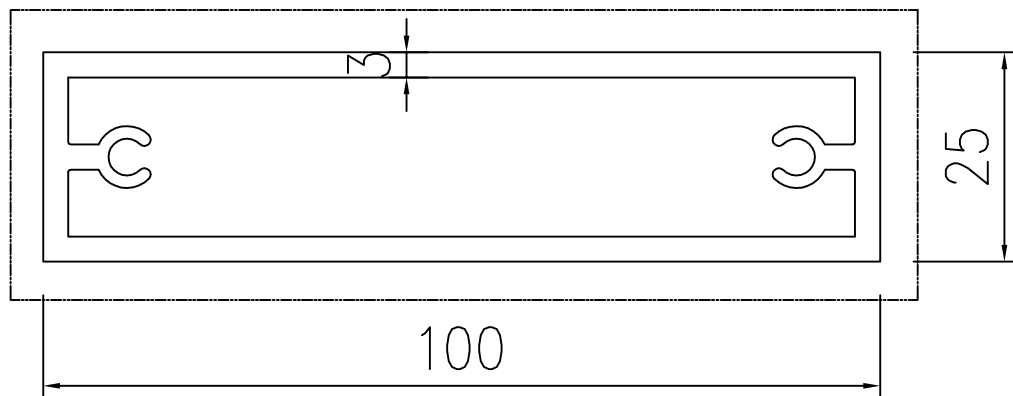
國內

<input type="checkbox"/> 生產技術總監	<input type="checkbox"/> 連附件	<input type="checkbox"/> 技術部	<input type="checkbox"/> 連附件	<input type="checkbox"/> 生產部	<input type="checkbox"/> 連附件
<input type="checkbox"/> 採購部	<input type="checkbox"/> 連附件	<input checked="" type="checkbox"/> 生產統籌部	<input checked="" type="checkbox"/> 連附件	<input type="checkbox"/> 報關組	<input type="checkbox"/> 連附件
<input type="checkbox"/> 質檢部	<input type="checkbox"/> 連附件	<input type="checkbox"/> 會計部	<input type="checkbox"/> 連附件	<input type="checkbox"/> 機械設計部	<input type="checkbox"/> 連附件
<input type="checkbox"/> 香港辦	<input type="checkbox"/> 連附件	<input type="checkbox"/> 其他:			

香港

<input type="checkbox"/> 行政部	<input type="checkbox"/> 連附件	<input type="checkbox"/> 會計部	<input type="checkbox"/> 連附件	<input type="checkbox"/> 統籌部	<input type="checkbox"/> 連附件	<input type="checkbox"/> 工程部	<input type="checkbox"/> 連附件
<input type="checkbox"/> 採購部	<input type="checkbox"/> 連附件	<input type="checkbox"/> QS部	<input type="checkbox"/> 連附件	<input type="checkbox"/> 地盤管理	<input type="checkbox"/> 連附件	<input type="checkbox"/> 維修部	<input type="checkbox"/> 連附件

*發件人簽署:	<i>[Signature]</i>	*組別成員批核簽署:	
傳遞編號:	HK 1416 / 23	項目經理簽署:	<i>[Signature]</i>



模號：X85925

名稱：100x25x3mm方通

合金狀態：6063-T6

重量：2.05 KG/M

V. F. : 250 mm

返噴鋁料

AL2- Dark Grey

ECK3M96295S-ZD1

2023年6月莞美而特廠鳳沖倉型材庫存表							期初庫存	期末庫存	本期入庫	本期耗用		
							19689.51kg	19687.47kg	0.00kg	2.04kg	0支	1支
							5232支	5221支	0支	11支	6月1-8日	
類別	工程編號	物料編號	物料名稱	顏色	長度 m	kg/m	5月數量結存 (支)	今天結存 (支)	本月入庫	本月出庫	入庫	出庫
	851	X85940	101.6X25.4X3鋁通	851C5	5.8	1.997	39	39				
	851	X85938	90X29.5X3斜鋁通	851C4	5.8	2.05	18	18				
	851	X85937	100X5鋁巴	851C4	6	1.355	3	3				
	851	X85935	40X40X3鋁槽	MILL	6	0.927	84	84				
	851	X85934	50X50X5鋁通	851C4	6	2.439	1	1				
	851	X85932	100X30X3斜邊通	851C4	6	2.054	15	15				
	851	X85929	150X50X3方通	沙色	5.8	3.807	15	15				
	851	X85925	100X25X3方通	851C5	5.8	2.05	39	39				
	851	X85797	UP扶手蓋	851C4	6	0.856	10	10				
	851	X85793	玻璃綫	851C1	5.8	0.179	35	35				
	851	X85780	趟門玉(2)	851C1	5.9	2.296	29	29				
	851	X85780	趟門玉(2)	851C2	5.9	2.296	10	10				
	851	X85757	小擋邊	851C1	5.8	0.182	49	49				
	851	X85757	小擋邊	851C2	5.8	0.182	79	79				
	851	X85756	大擋邊	851C1	5.8	0.221	148	148				
	851	X85756	大擋邊	851C2	5.8	0.221	7	7				
	851	X85755	生底橫	851C1	5.8	1.037	54	54				