



工程指示 / 要求簡箋 ENGINEER INSTRUCTIONS (E.I.)

工程指示編號:	EI- 6360	修改版本:	-
	HK- 1368/23		
工程編號:	J 857	工程名稱:	啟德6552
收件人:	生統	發件人:	Nero HO
工程項目:	屋頂欄河 - 地盤用鋁料加工圖	日期:	16/6/2023

<input type="checkbox"/> 原合約工程包	<input type="checkbox"/> 原合約工程加 / 減賬 QT-	<input type="checkbox"/> 新工程報價 QT-
---------------------------------	--	------------------------------------

信件批核號碼/圖紙參考編號:	批核模具圖紙編號:
客戶指示附件:	管理內部批簽署:

<input type="checkbox"/> 初步鋁料 B.M.	<input type="checkbox"/> 加工拆圖, 然後生產	<input type="checkbox"/> 尺寸表
<input type="checkbox"/> 正式鋁料 B.M.	<input type="checkbox"/> 技術上資料/指示	<input type="checkbox"/> 報價
<input type="checkbox"/> 配件 B.M.	<input type="checkbox"/> 樣辦或貨品說明書	<input type="checkbox"/> 分判合約
<input type="checkbox"/> 其他:		

內容:  
按附件 資料生產加工, 分座送地盤。

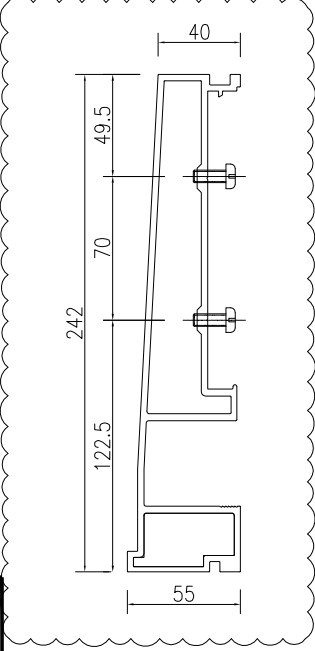
完成上列要求日期:

國內

<input type="checkbox"/> 生產技術總監	<input type="checkbox"/> 連附件	<input type="checkbox"/> 技術部	<input type="checkbox"/> 連附件	<input type="checkbox"/> 生產部	<input type="checkbox"/> 連附件
<input type="checkbox"/> 採購部	<input type="checkbox"/> 連附件	<input checked="" type="checkbox"/> 生產統籌部	<input checked="" type="checkbox"/> 連附件	<input type="checkbox"/> 報關組	<input type="checkbox"/> 連附件
<input type="checkbox"/> 質檢部	<input type="checkbox"/> 連附件	<input type="checkbox"/> 會計部	<input type="checkbox"/> 連附件	<input type="checkbox"/> 機械設計部	<input type="checkbox"/> 連附件
<input type="checkbox"/> 香港辦	<input type="checkbox"/> 連附件	<input type="checkbox"/> 其他:			

<input type="checkbox"/> 行政部	<input type="checkbox"/> 連附件	<input type="checkbox"/> 會計部	<input type="checkbox"/> 連附件	<input type="checkbox"/> 統籌部	<input type="checkbox"/> 連附件	<input type="checkbox"/> 工程部	<input type="checkbox"/> 連附件
<input type="checkbox"/> 採購部	<input type="checkbox"/> 連附件	<input type="checkbox"/> QS部	<input type="checkbox"/> 連附件	<input checked="" type="checkbox"/> 地盤管理	<input checked="" type="checkbox"/> 連附件	<input type="checkbox"/> 維修部	<input type="checkbox"/> 連附件

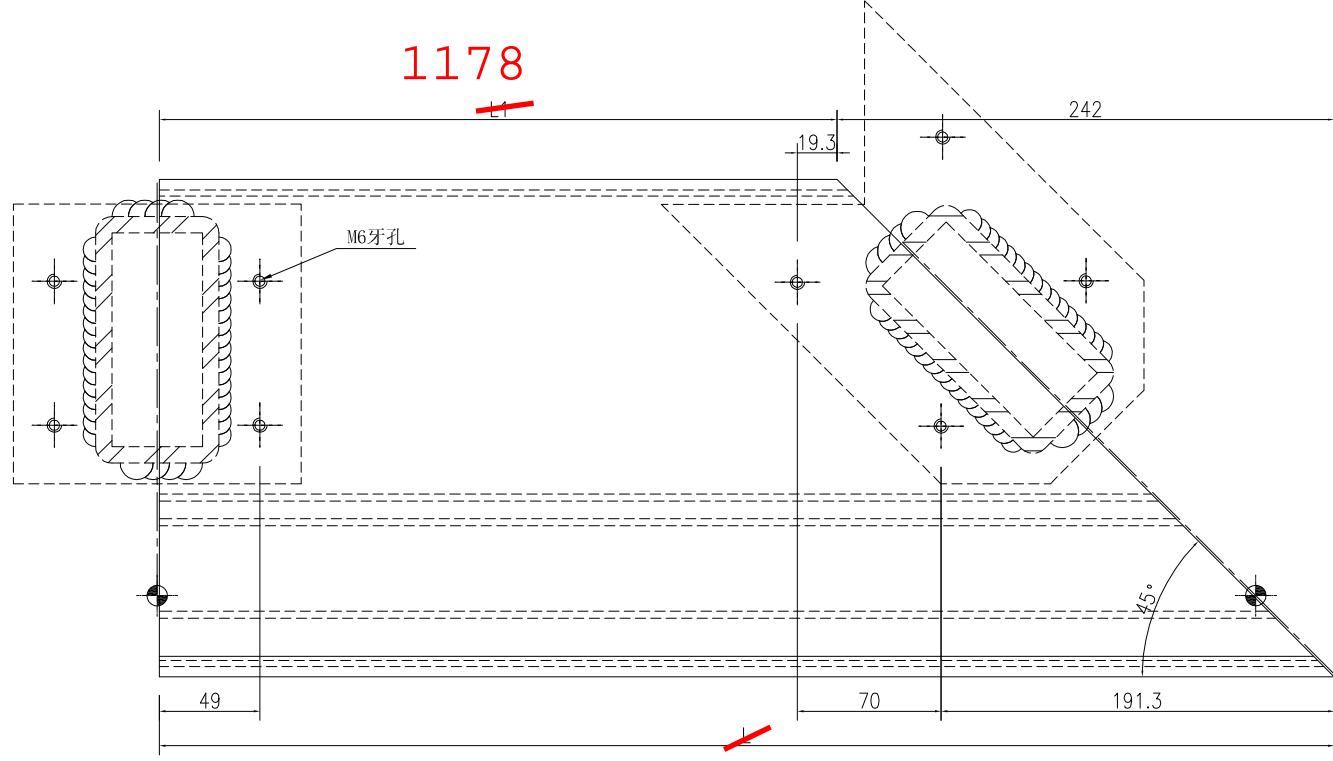
*發件人簽署:	*組別成員批核簽署:
傳遞編號: HK 1368	項目經理簽署: [Signature]



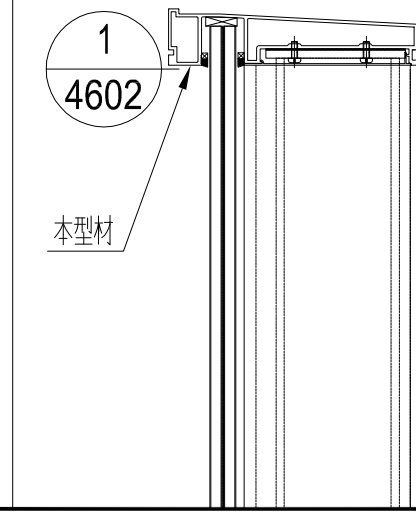
數量: 1      位置: T3  
 顏色: ECD3X10052S-XF1 (古銅色)

~~數據表見: J857 LH DH01-1~~

圖號: J857-LH-DH300

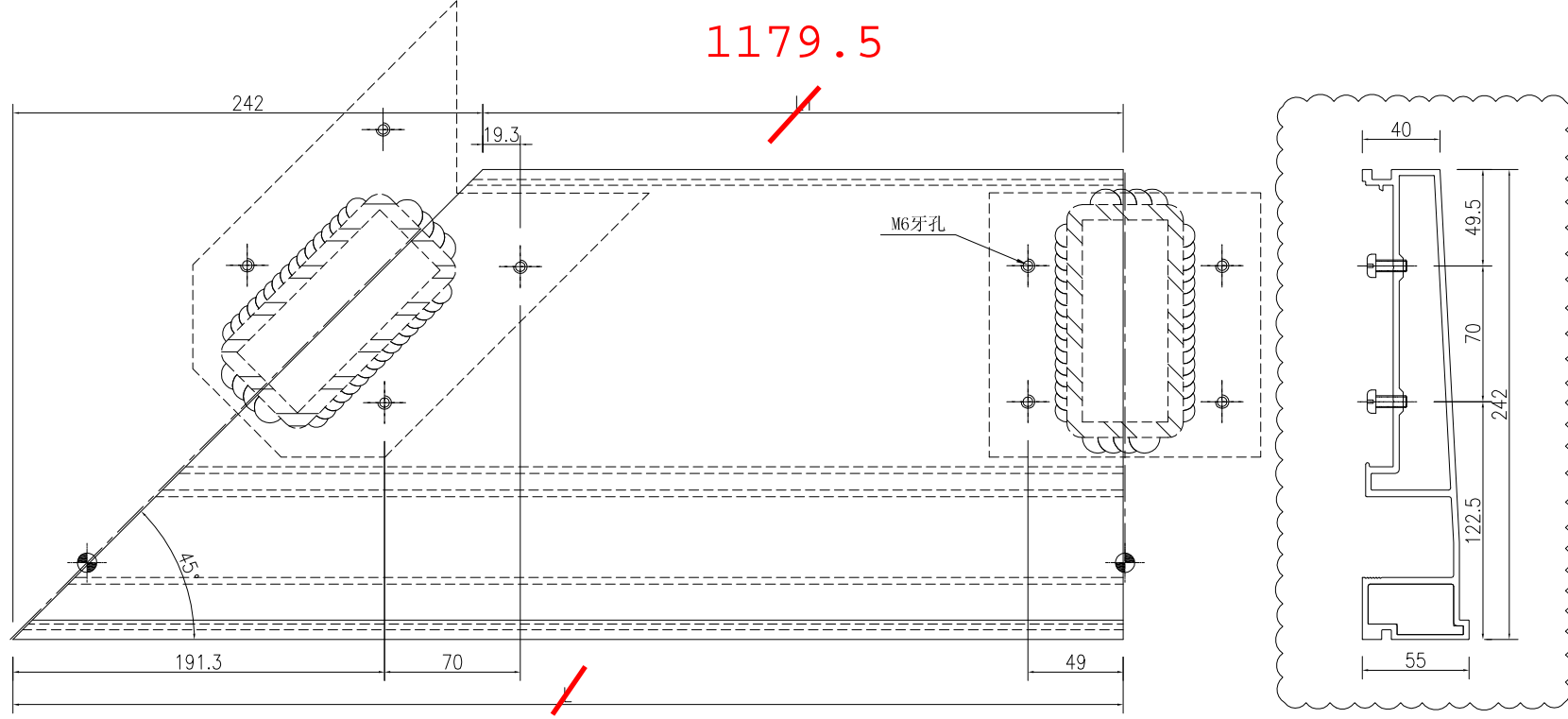


1420



名稱	欄河頂橫加工圖	制圖	吳沛瑜	2022.11.21	修改	A
材料	X86355	復核			日期	2023.4.04
顏色	<del>ECD3X10052S-XF1 (古銅色)</del>	批准			圖號	<del>J857-LH-DH01</del>

圖號: J857-LH-DH303



1421.5

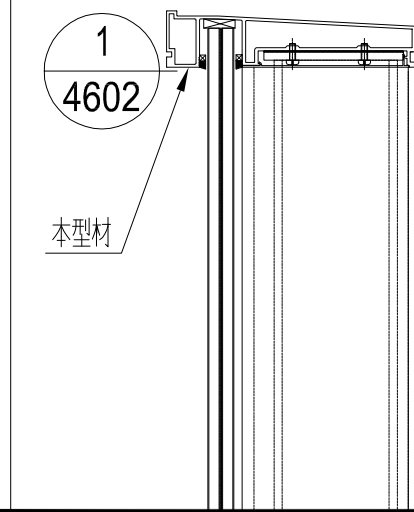
1179.5

數量: 1

位置: T6

顏色: ECD3X10052S-XF1 (古銅色)

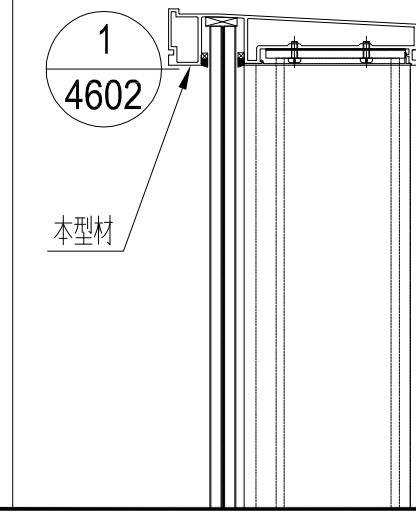
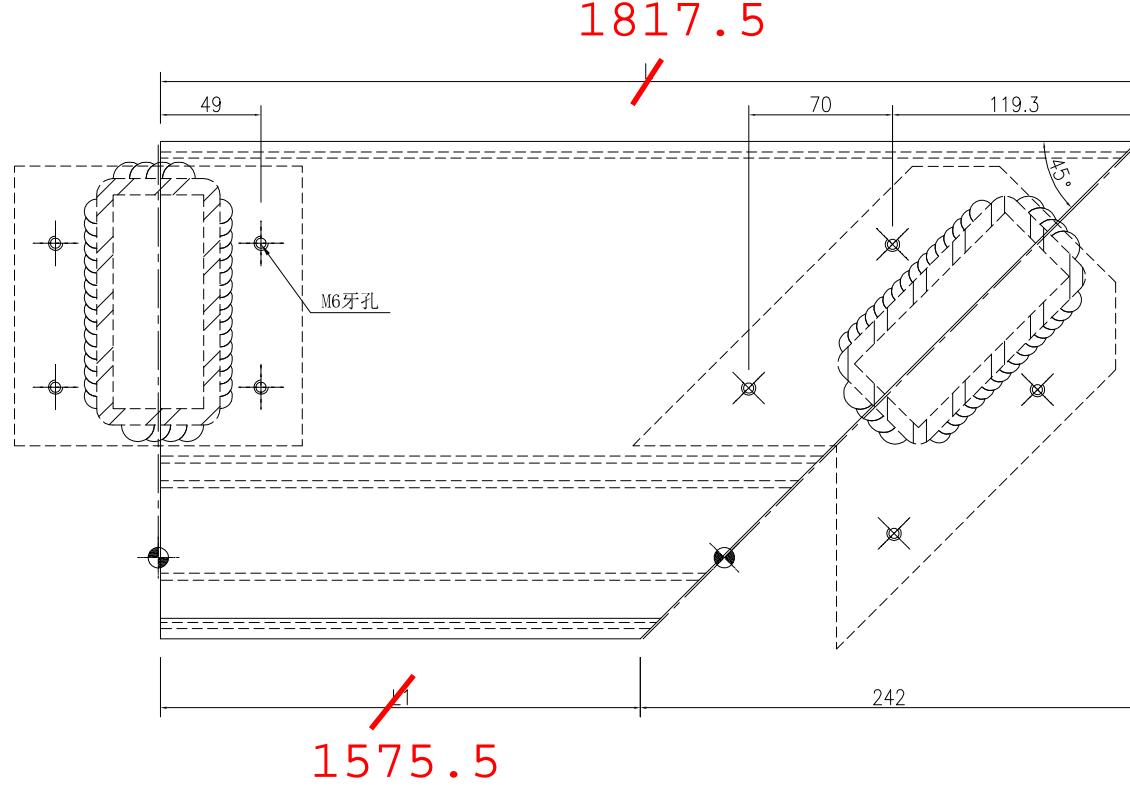
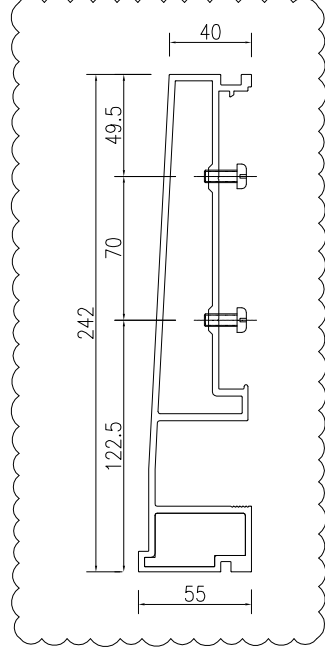
數據表見: ~~J857-LH-DH04-1~~



名稱	欄河頂橫加工圖	制圖	吳沛瑜	2022.11.21	修改	A
材料	X86355	復核			日期	2023.4.04
顏色	ECD3X10052S-XF1 (古銅色)	批准			圖號	J857-LH-DH04

~~數據表見：J857-LH-DH05-1~~

數量：1      位置：T6  
顏色：ECD3X10052S-XF1 (古銅色)



圖號：J857-LH-DH302

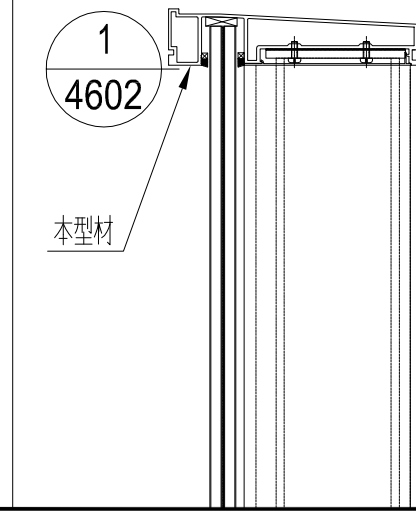
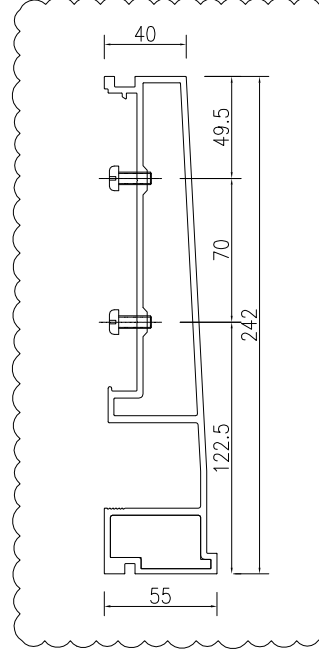
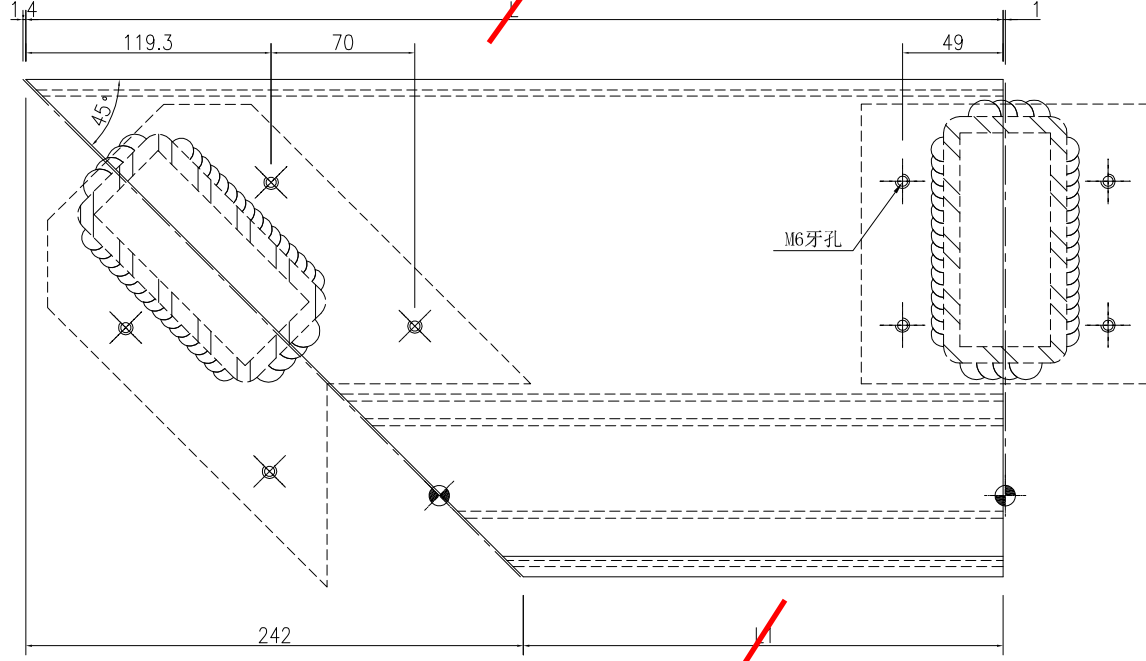
名稱	欄河頂橫加工圖	制圖	吳沛瑜	2022.11.21	修改	A
材料	X86355	復核			日期	2023.4.04
顏色	<del>ECD3X10052S-XF1 (古銅色)</del>	批准			圖號	<del>J857-LH-DH05</del>

~~數據表見：J857 LH DH06 1~~

數量：1      位置：T3  
顏色：ECD3X10052S-XF1 (古銅色)

1575

1817



圖號：J857-LH-DH301

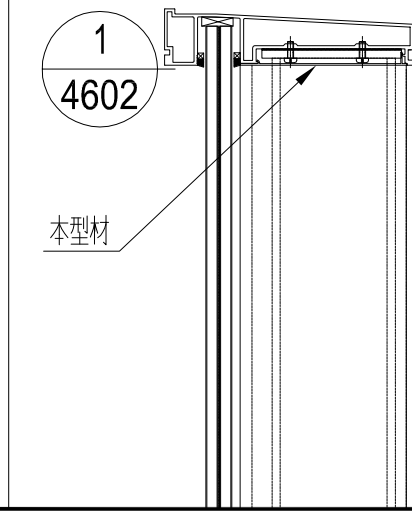
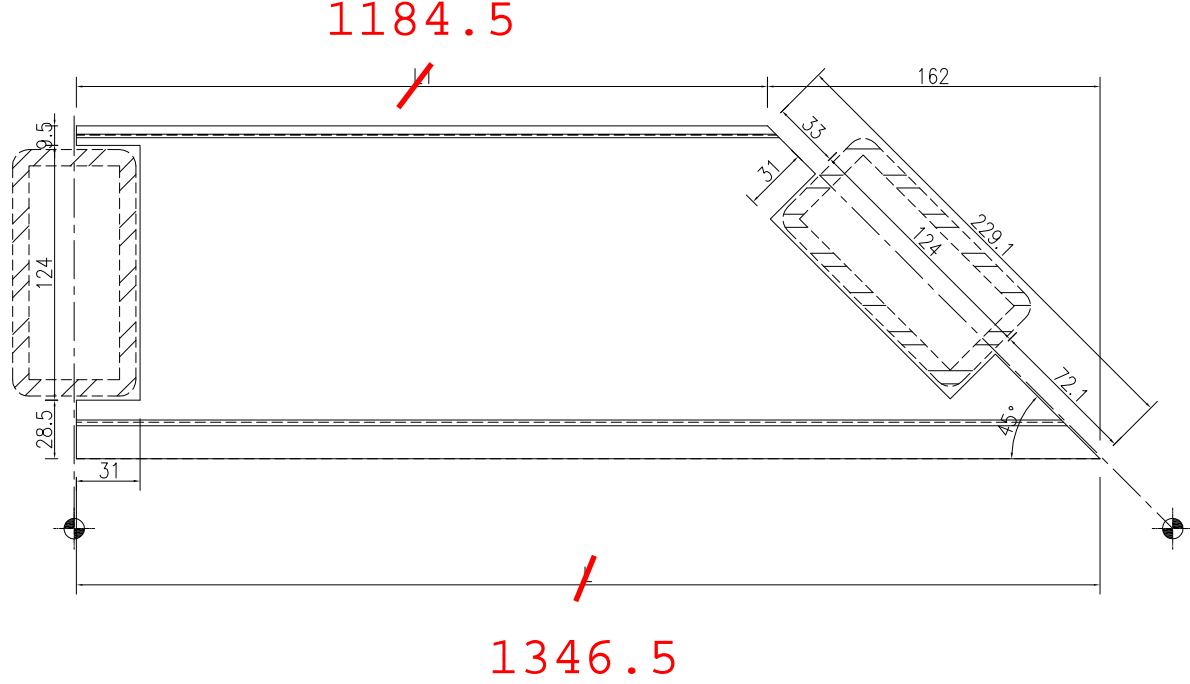
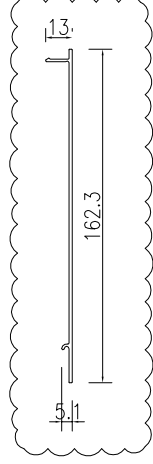
名稱	欄河頂橫加工圖	制圖	吳沛瑜	2022.11.21	修改	A
材料	X86355	復核			日期	2023.4.04
顏色	<del>ECK3X10063S-XF1 (古銅色)</del>	批准			圖號	<del>J857-LH-DH06</del>

~~數據表見：J857-LH-DHG01 1~~

數量：1

位置：T3

顏色：ECD3X10052S-XF1 (古銅色)

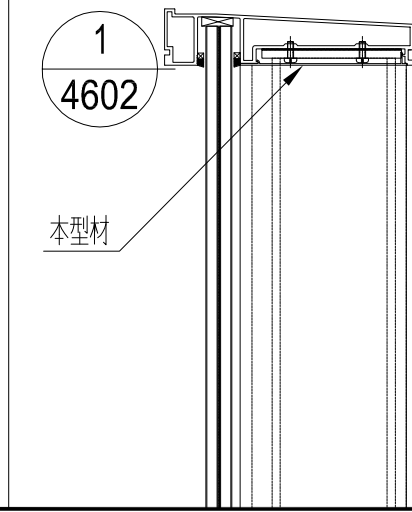
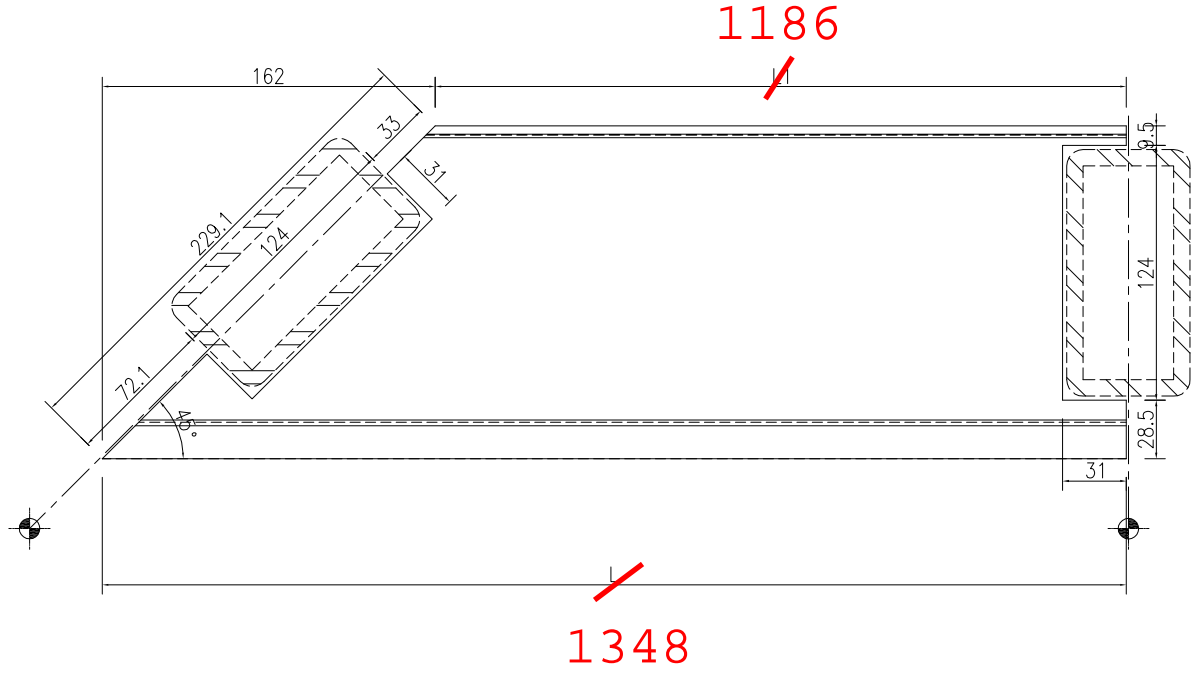


圖號：J857-LH-DHG300

名稱	欄河頂橫外蓋加工圖	制圖	吳沛瑜	2022.11.21	修改	A	B
材料	X86360	復核			日期	2023.2.24	2023.4.04
顏色	<del>ECD3X10052S-XF1 (古銅色)</del>	批准			圖號	<del>J857-LH-DHG01</del>	

~~數據表見：J857-LH-DHG04-1~~

數量：1      位置：T6  
顏色：ECD3X10052S-XF1 (古銅色)

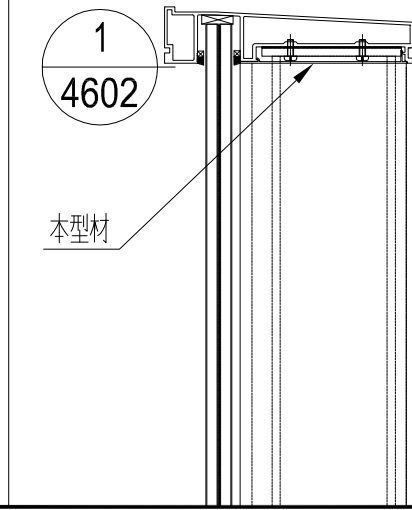
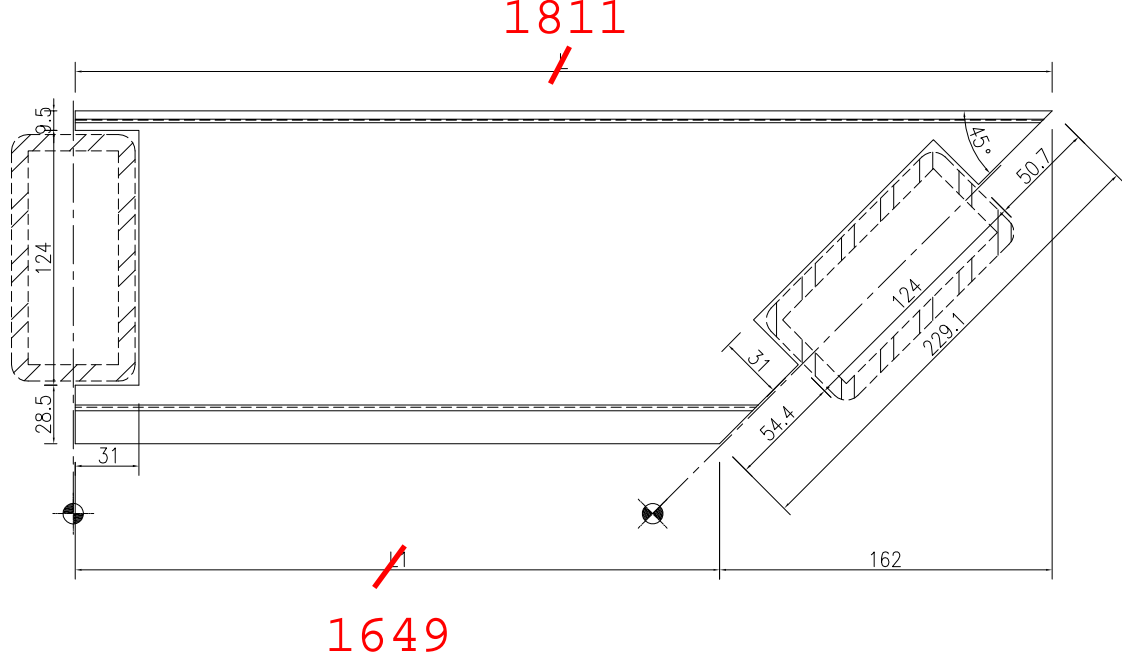
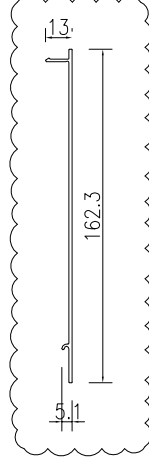


圖號：J857-LH-DHG303

名稱	欄河頂橫外蓋加工圖	制圖	吳沛瑜	2022.11.21	修改	A
材料	X86360	復核			日期	2023.4.04
顏色	<del>ECK3X10052S-XF1 (古銅色)</del>	批准			圖號	<del>J857-LH-DHG04</del>

~~數據表見：J857 LH DHG05-1~~

數量：1      位置：T6  
顏色：ECD3X10052S-XF1 (古銅色)

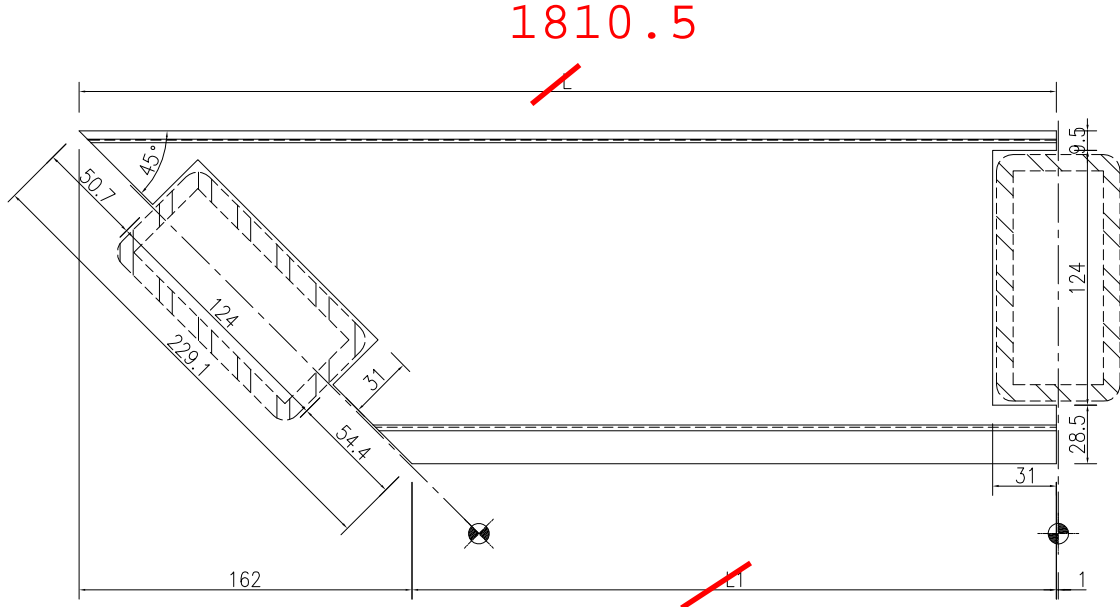


圖號：J857-LH-DHG302

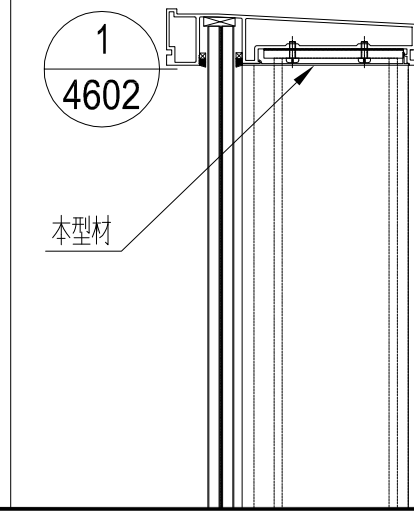
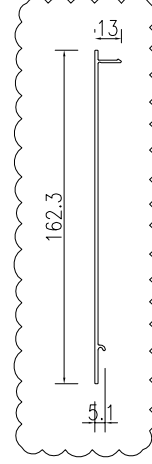
名稱	欄河頂橫外蓋加工圖	制圖	吳沛瑜	2022.11.21	修改	A
材料	X86360	復核			日期	2023.4.04
顏色	<del>ECK3X10063S-XF1 (古銅色)</del>	批准			圖號	<del>J857-LH-DHG05</del>

~~數據表見：J857-LH-DHC06-1~~

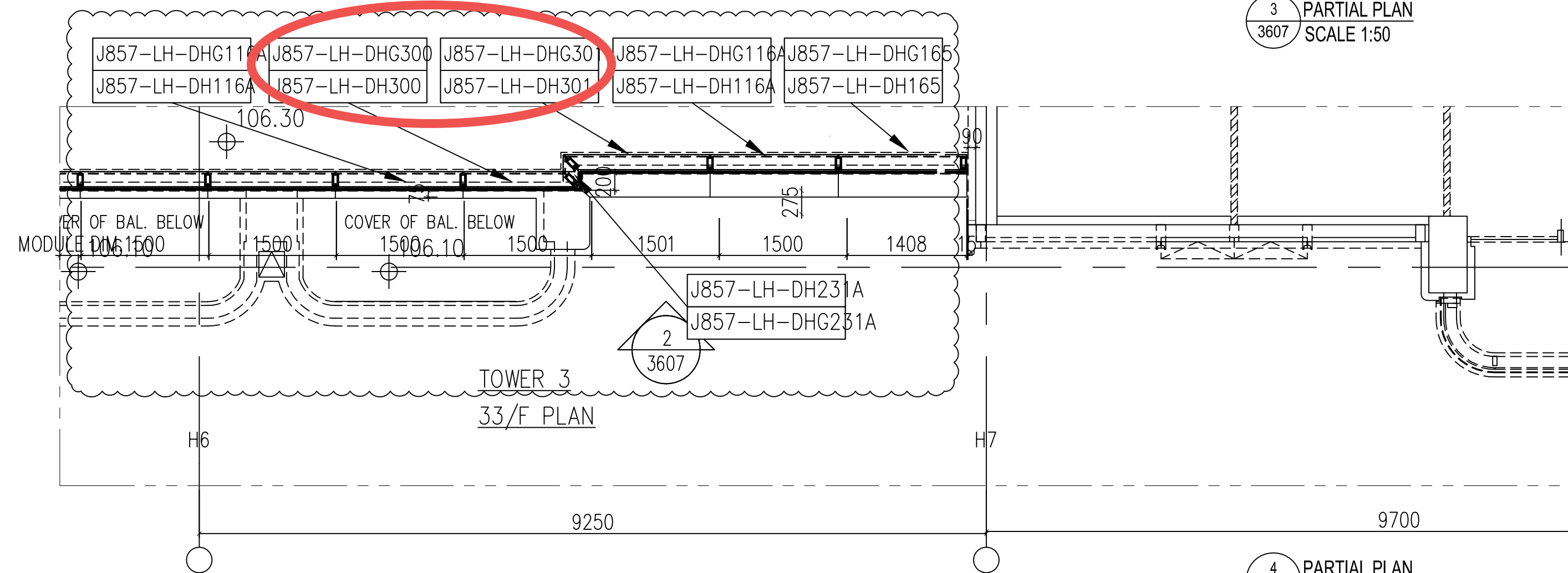
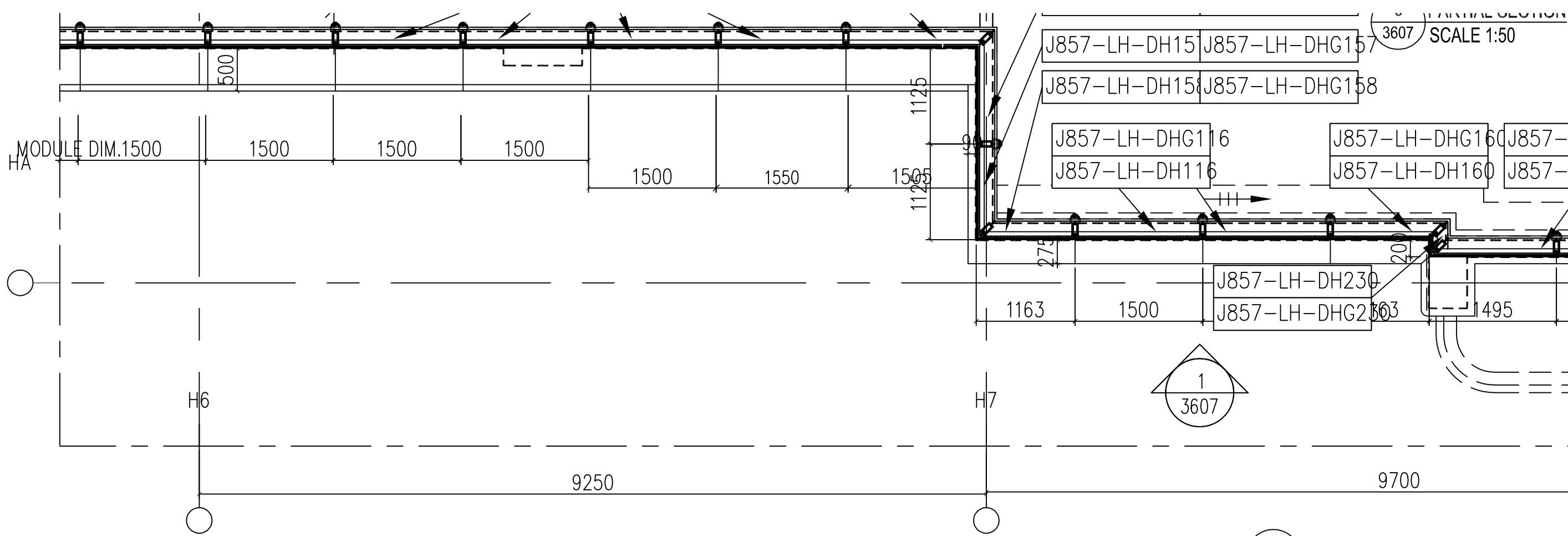
數量：1      位置：T3  
顏色：ECD3X10052S-XF1 (古銅色)



圖號：J857-LH-DHG301



名稱	欄河頂橫外蓋加工圖	制圖	吳沛瑜	2022.11.21	修改	A
材料	X86360	復核			日期	2023.4.04
顏色	<del>ECK3X10063S-XF1 (古銅色)</del>	批准			圖號	<del>J857-LH-DHG06</del>



# TOWER 6

