



工程指示 / 要求簡箋 ENGINEER INSTRUCTIONS(E.I.)

工程指示編號:	EI- 6360	修改版本:	A
	HK-1371/23		
工程編號:	J 857	工程名稱:	啟德6552
收件人:	生統	發件人:	Nero HO
工程項目:	屋頂欄河 - 地盤用鋁料加工圖	日期:	17/6/2023

<input type="checkbox"/> 原合約工程包	<input type="checkbox"/> 原合約工程加 / 減脹 QT-	<input type="checkbox"/> 新工程報價 QT-
---------------------------------	--	------------------------------------

信件批核號碼/圖紙參考編號:	批核模具圖紙編號:
客戶指示附件:	管理內部批簽署:

<input type="checkbox"/> 初步鋁料 B.M.	<input type="checkbox"/> 加工拆圖, 然後生產	<input type="checkbox"/> 尺寸表
<input type="checkbox"/> 正式鋁料 B.M.	<input type="checkbox"/> 技術上資料/指示	<input type="checkbox"/> 報價
<input type="checkbox"/> 配件 B.M.	<input type="checkbox"/> 樣辦或貨品說明書	<input type="checkbox"/> 分判合約
<input type="checkbox"/> 其他:		

內容: 按附件 資料生產加工, 分座送地盤。

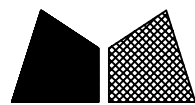
完成上列要求日期:

國內

<input type="checkbox"/> 生產技術總監	<input type="checkbox"/> 連附件	<input type="checkbox"/> 技術部	<input type="checkbox"/> 連附件	<input type="checkbox"/> 生產部	<input type="checkbox"/> 連附件
<input type="checkbox"/> 採購部	<input type="checkbox"/> 連附件	<input checked="" type="checkbox"/> 生產統籌部	<input checked="" type="checkbox"/> 連附件	<input type="checkbox"/> 報關組	<input type="checkbox"/> 連附件
<input type="checkbox"/> 質檢部	<input type="checkbox"/> 連附件	<input type="checkbox"/> 會計部	<input type="checkbox"/> 連附件	<input type="checkbox"/> 機械設計部	<input type="checkbox"/> 連附件
<input type="checkbox"/> 香港辦	<input type="checkbox"/> 連附件	<input type="checkbox"/> 其他:			

<input type="checkbox"/> 行政部	<input type="checkbox"/> 連附件	<input type="checkbox"/> 會計部	<input type="checkbox"/> 連附件	<input type="checkbox"/> 統籌部	<input type="checkbox"/> 連附件	<input type="checkbox"/> 工程部	<input type="checkbox"/> 連附件
<input type="checkbox"/> 採購部	<input type="checkbox"/> 連附件	<input type="checkbox"/> QS部	<input type="checkbox"/> 連附件	<input checked="" type="checkbox"/> 地盤管理	<input checked="" type="checkbox"/> 連附件	<input type="checkbox"/> 維修部	<input type="checkbox"/> 連附件

*發件人簽署:	*組別成員批核簽署:
傳遞編號: HK1371	項目經理簽署:



美特鋁質 有限公司  
MIDI Aluminium Fabricator Ltd.

工程號 J-857 地盤 啓德6552

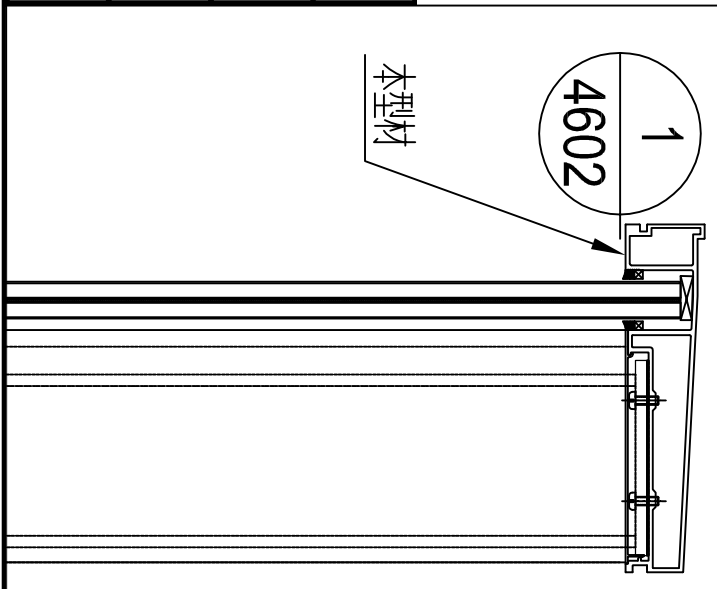
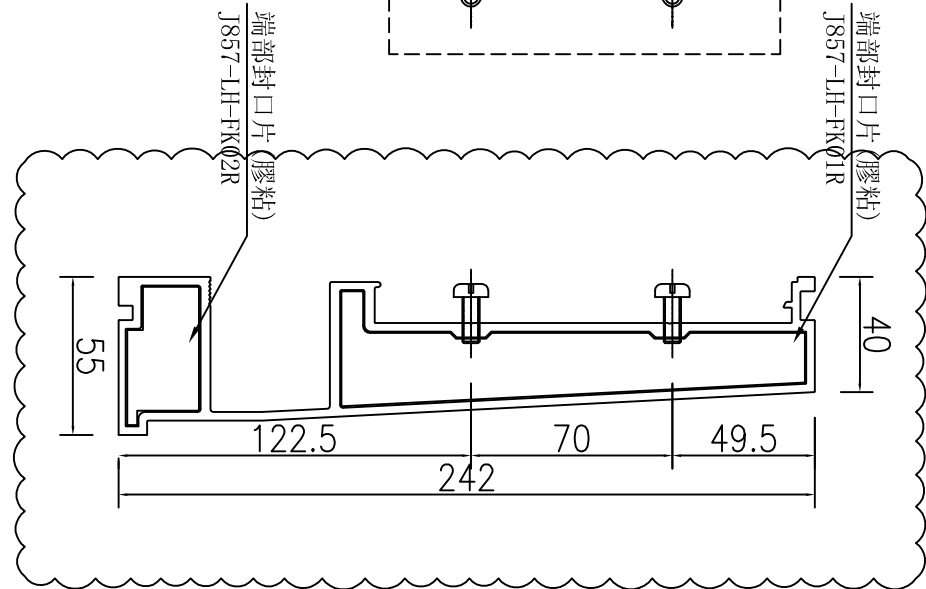
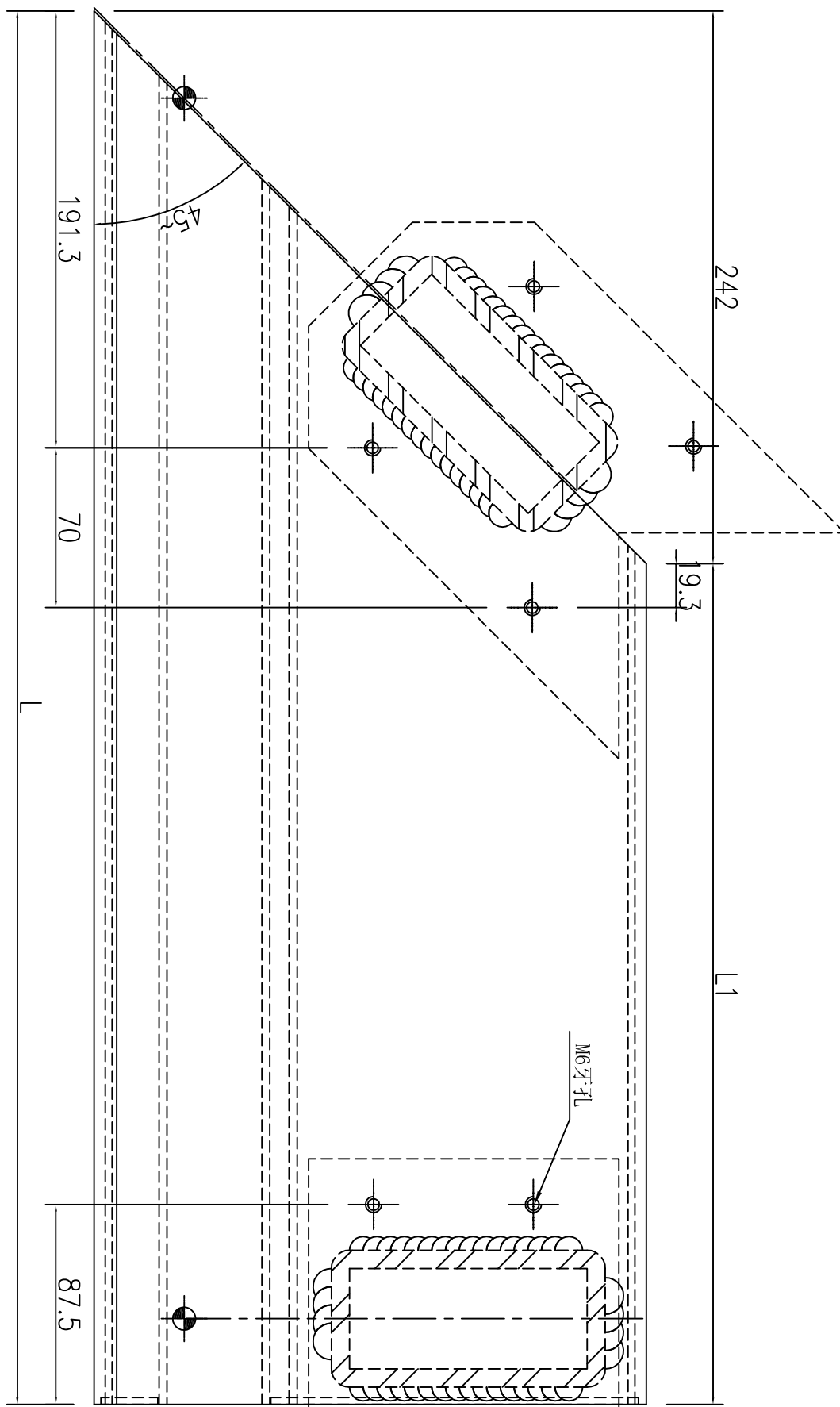
圖號: J857-LH-DH206

位置: T8

數量: 1

顏色: ECD3X10052S-XF1 (古銅色)

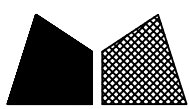
序號	物料編號	數量	長度L	長度L1
3	J857-LH-DH206	1	443	201



名稱	欄河頂橫加工圖	制圖	吳祿瑜	2022.11.21	修改	A	
材料	X86355	復核			日期	2023.4.04	
顏色	<del>ECK3X10063S XF1 (深灰色)</del>	批准			圖號	<del>J857-LH-DH58</del>	

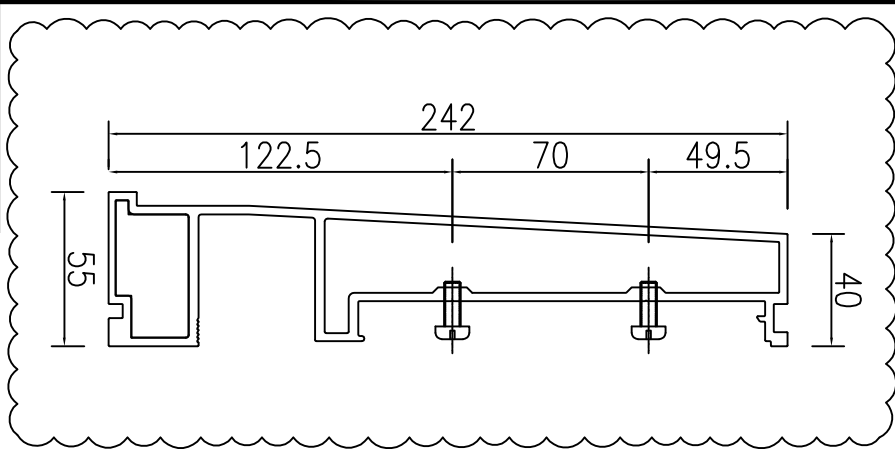
T:\obj\857\7.資料、配件、玻璃、加工圖紙\4-Roof Glass Balustrade\加工圖\857 T1-19屋頂欄河 鋁型材拆圖修改 E15445 H版次 (2023-4-14) \857-欄河型材拆圖2.dwg, PDFCreator

# EG-DWG3

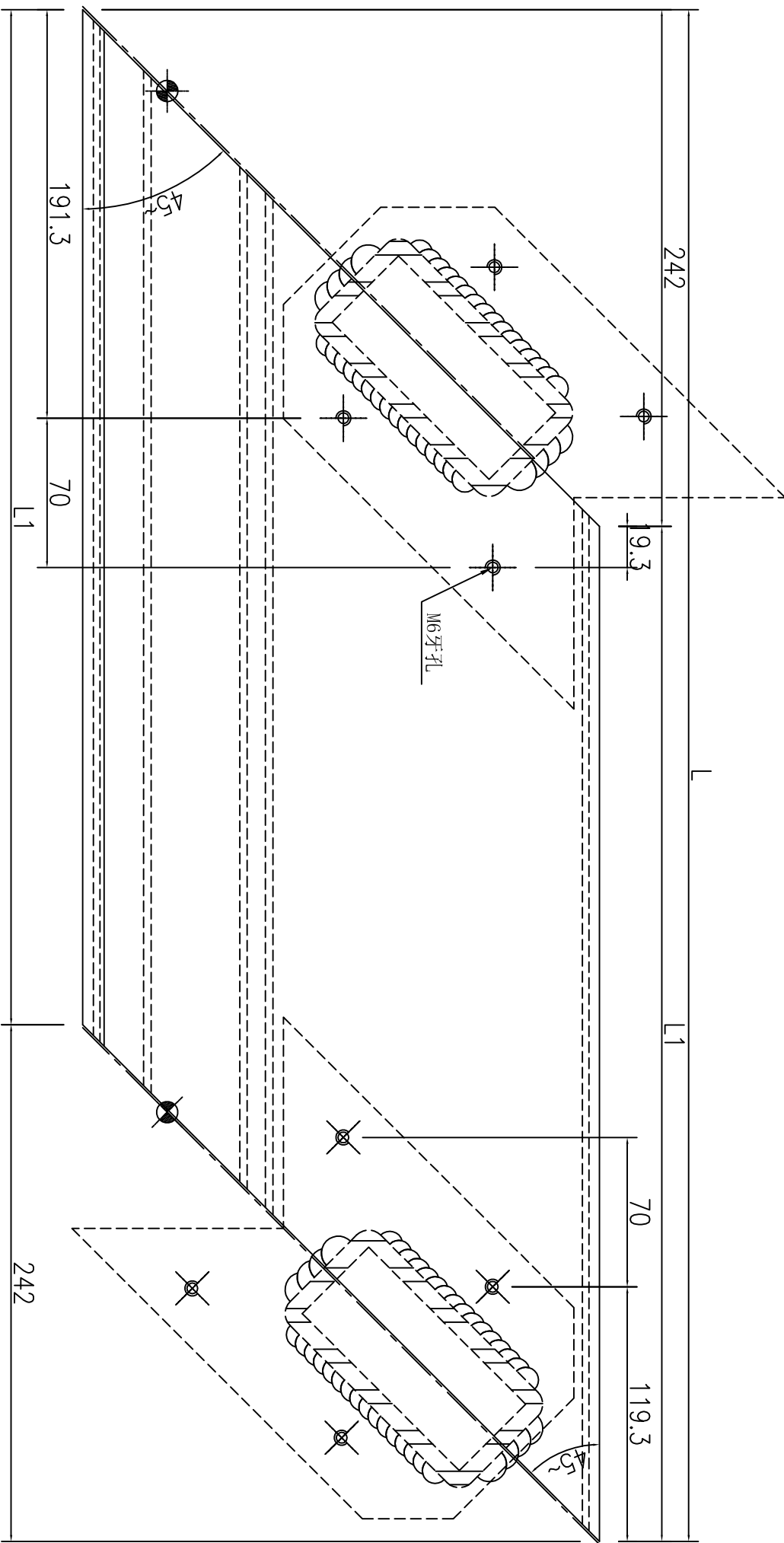


美特鋁質 有限公司  
MIDI Aluminium Fabricator Ltd.

工程號 J-857 地盤 啓德6552



序號	物料編號	數量	長度L	長度L1
11	J857-LH-DH234	1	589	347

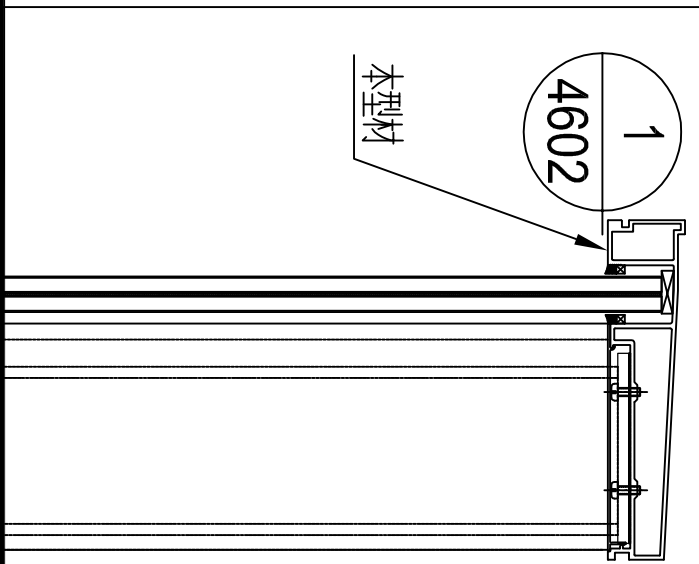


圖號: J857-LH-DH234

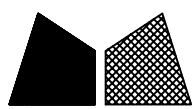
位置: T1

數量: 1

顏色: ECD3X10052S-XF1 (古銅色)



名稱	欄河頂橫加工圖	制圖	吳祿瑜	2022.11.21	修改	A
材料	X86355	復核			日期	2023.4.04
顏色	<del>ECK3X10063S-XF1(深灰色)</del>	批准			圖號	<del>J857-LH-DH02</del>



美特鋁質 有限公司  
MIDI Aluminium Fabricator Ltd.

圖號: J857-LH-DHG206

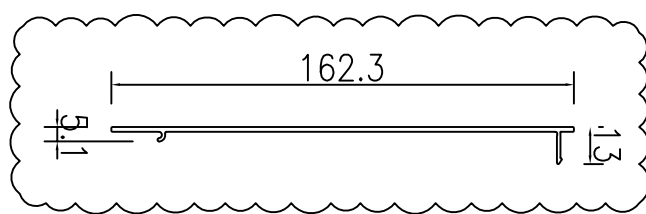
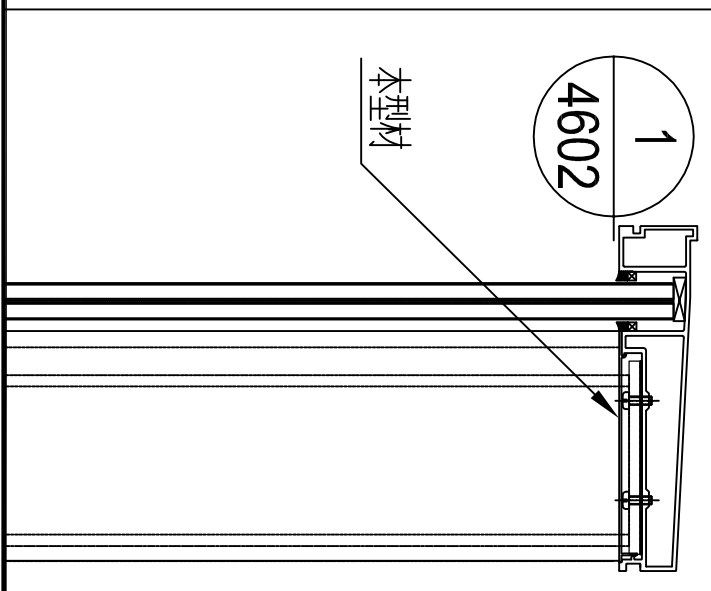
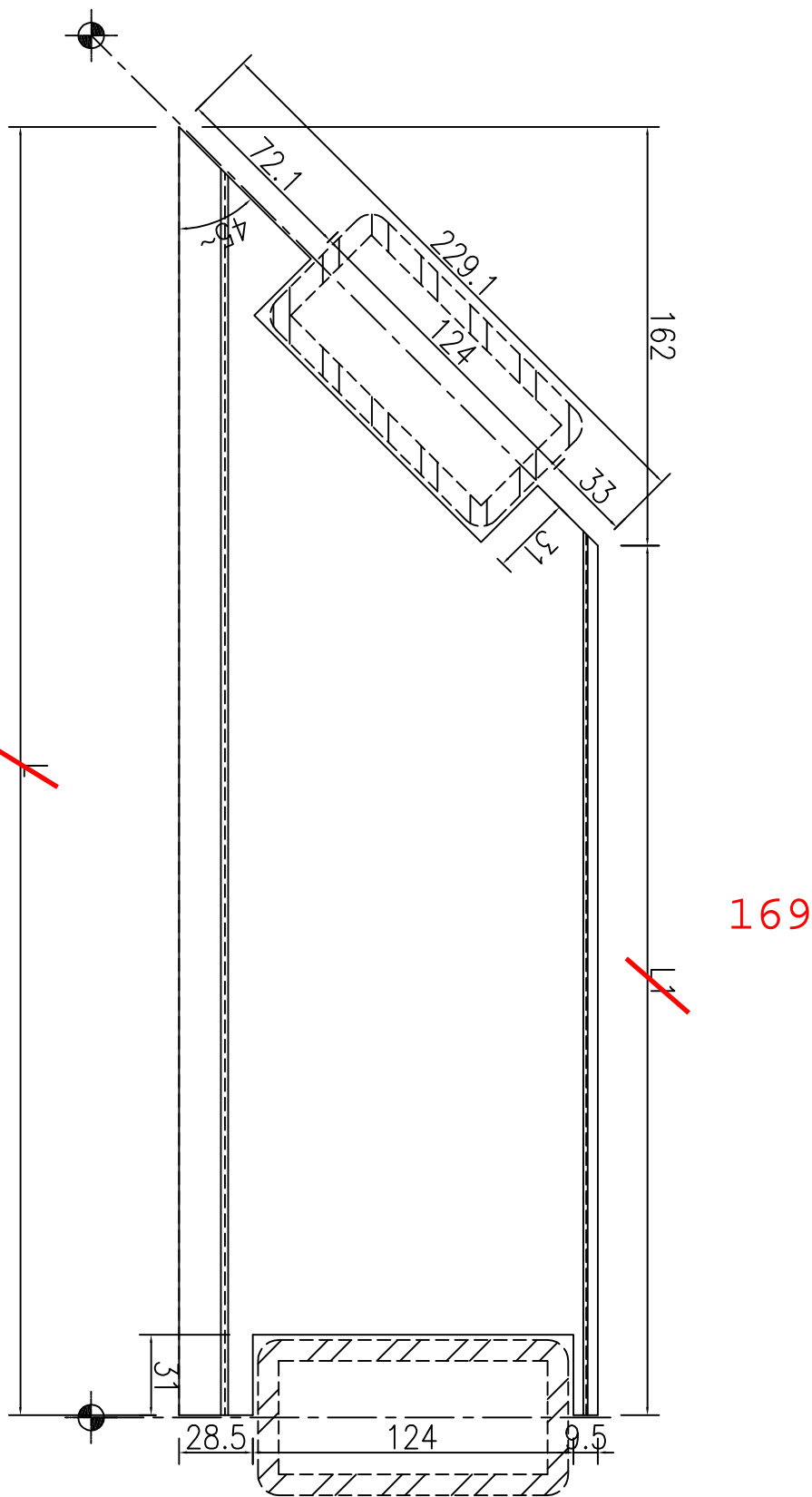
位置: T8

數量: 1

顏色: ECD3X10052S-XF1 (古銅色)

工程號	J-857	地盤	啓德6552
-----	-------	----	--------

~~數據表見: J857-LH-DHG04 1~~



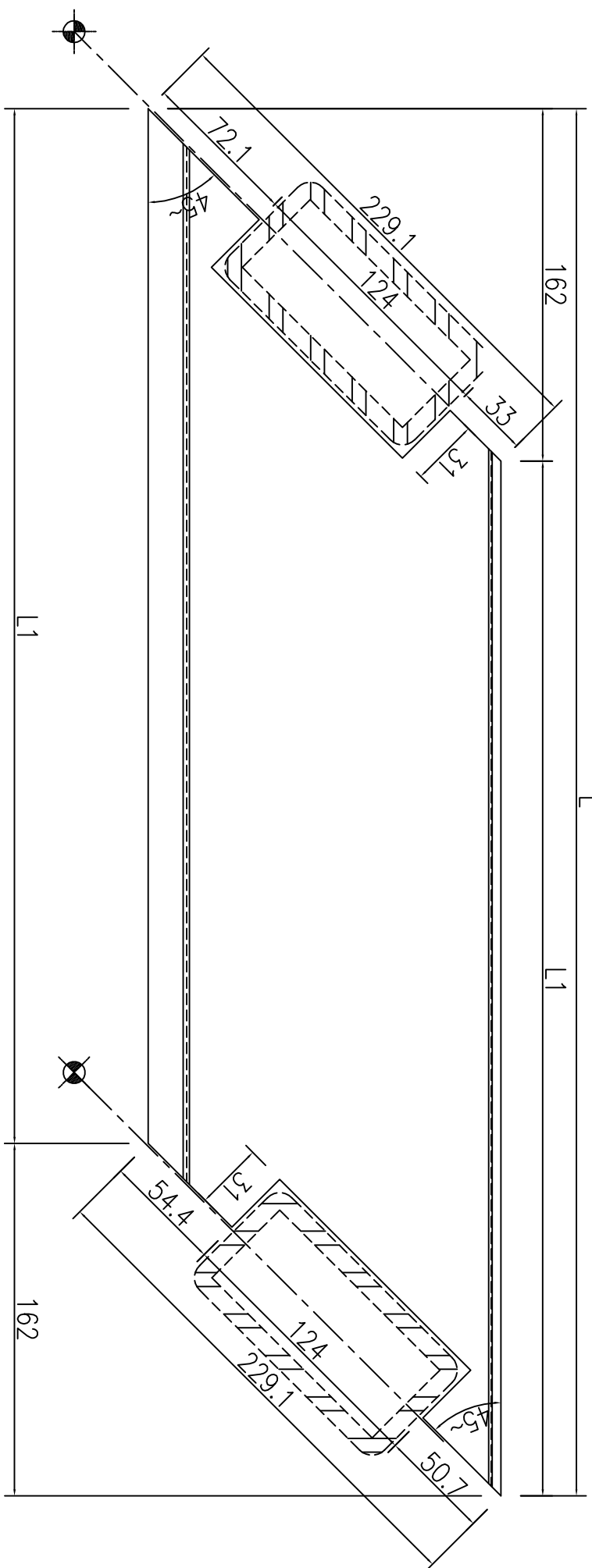
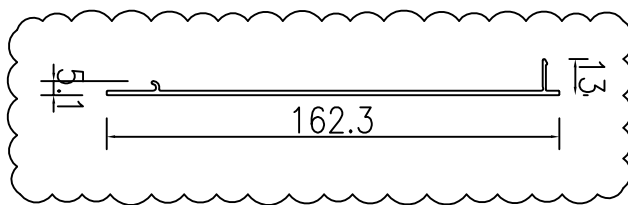
名稱	擱河頂橫外蓋加工圖	制圖	吳禕瑜	2022.11.21	修改	A	
材料	X86360	復核			日期	2023.4.04	
顏色	<del>ECK3X10063S XF1(深灰色)</del>	批准			圖號	<del>J857-LH-DHG04</del>	

# EG-DWG3



工程號 J-857 地盤 啓德6552

序號	物料編號	數量	長度L	長度L1
11	J857-LH-DHG234	1	509	347

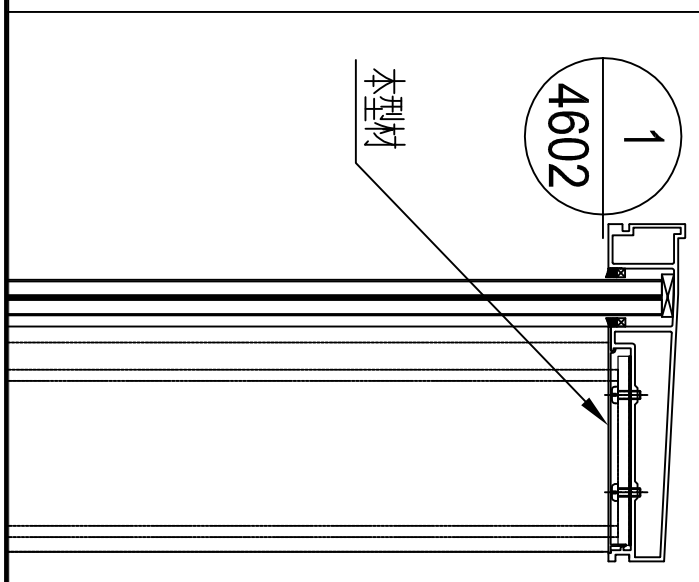


圖號: J857-LH-DHG234

位置: T1

數量: 1

顏色: ECD3X10052S-XF1 (古銅色)



名稱	欄河頂橫外蓋加工圖	制圖	吳祿瑜	2022.11.21	修改	A	
材料	X86360	復核			日期	2023.4.04	
顏色	<del>ECK3X10063S-XF1(深灰色)</del>	批准			圖號	<del>J857-LH-DHG02</del>	