



工程指示 / 要求簡箋 ENGINEER INSTRUCTIONS(E.I.)

工程指示編號:	EI- 6318 / 23	修改版本:	-
	HK- 1291 / 23		
工程編號:	J 857	工程名稱:	啟德6552
收件人:	生統	發件人:	n
工程項目:	幕牆單元件 - 地盤用鋁板(屋頂層) (補料)	日期:	07/06/2023

<input type="checkbox"/> 原合約工程包	<input type="checkbox"/> 原合約工程加 / 減賬 QT-	<input type="checkbox"/> 新工程報價 QT-
---------------------------------	--	------------------------------------

信件批核號碼/圖紙參考編號:	批核模具圖紙編號:
客戶指示附件:	管理內部批簽署:

<input type="checkbox"/> 初步鋁料 B.M.	<input type="checkbox"/> 加工拆圖, 然後生產	<input type="checkbox"/> 尺寸表
<input type="checkbox"/> 正式鋁料 B.M.	<input type="checkbox"/> 技術上資料/指示	<input type="checkbox"/> 報價
<input type="checkbox"/> 配件 B.M.	<input type="checkbox"/> 樣辦或貨品說明書	<input type="checkbox"/> 分判合約
<input type="checkbox"/> 其他:		

內容:  
請按附件資料生產加工, 送地盤。

完成上列要求日期: 12/06/2023

國內

<input type="checkbox"/> 生產技術總監	<input type="checkbox"/> 連附件	<input type="checkbox"/> 技術部	<input type="checkbox"/> 連附件	<input type="checkbox"/> 生產部	<input type="checkbox"/> 連附件
<input type="checkbox"/> 採購部	<input type="checkbox"/> 連附件	<input checked="" type="checkbox"/> 生產統籌部	<input checked="" type="checkbox"/> 連附件	<input type="checkbox"/> 報關組	<input type="checkbox"/> 連附件
<input type="checkbox"/> 質檢部	<input type="checkbox"/> 連附件	<input type="checkbox"/> 會計部	<input type="checkbox"/> 連附件	<input type="checkbox"/> 機械設計部	<input type="checkbox"/> 連附件
<input type="checkbox"/> 香港辦	<input type="checkbox"/> 連附件	<input type="checkbox"/> 其他:			

香港

<input type="checkbox"/> 行政部	<input type="checkbox"/> 連附件	<input type="checkbox"/> 會計部	<input type="checkbox"/> 連附件	<input type="checkbox"/> 統籌部	<input type="checkbox"/> 連附件	<input type="checkbox"/> 工程部	<input type="checkbox"/> 連附件
<input type="checkbox"/> 採購部	<input type="checkbox"/> 連附件	<input type="checkbox"/> QS部	<input type="checkbox"/> 連附件	<input checked="" type="checkbox"/> 地盤管理	<input checked="" type="checkbox"/> 連附件	<input type="checkbox"/> 維修部	<input type="checkbox"/> 連附件

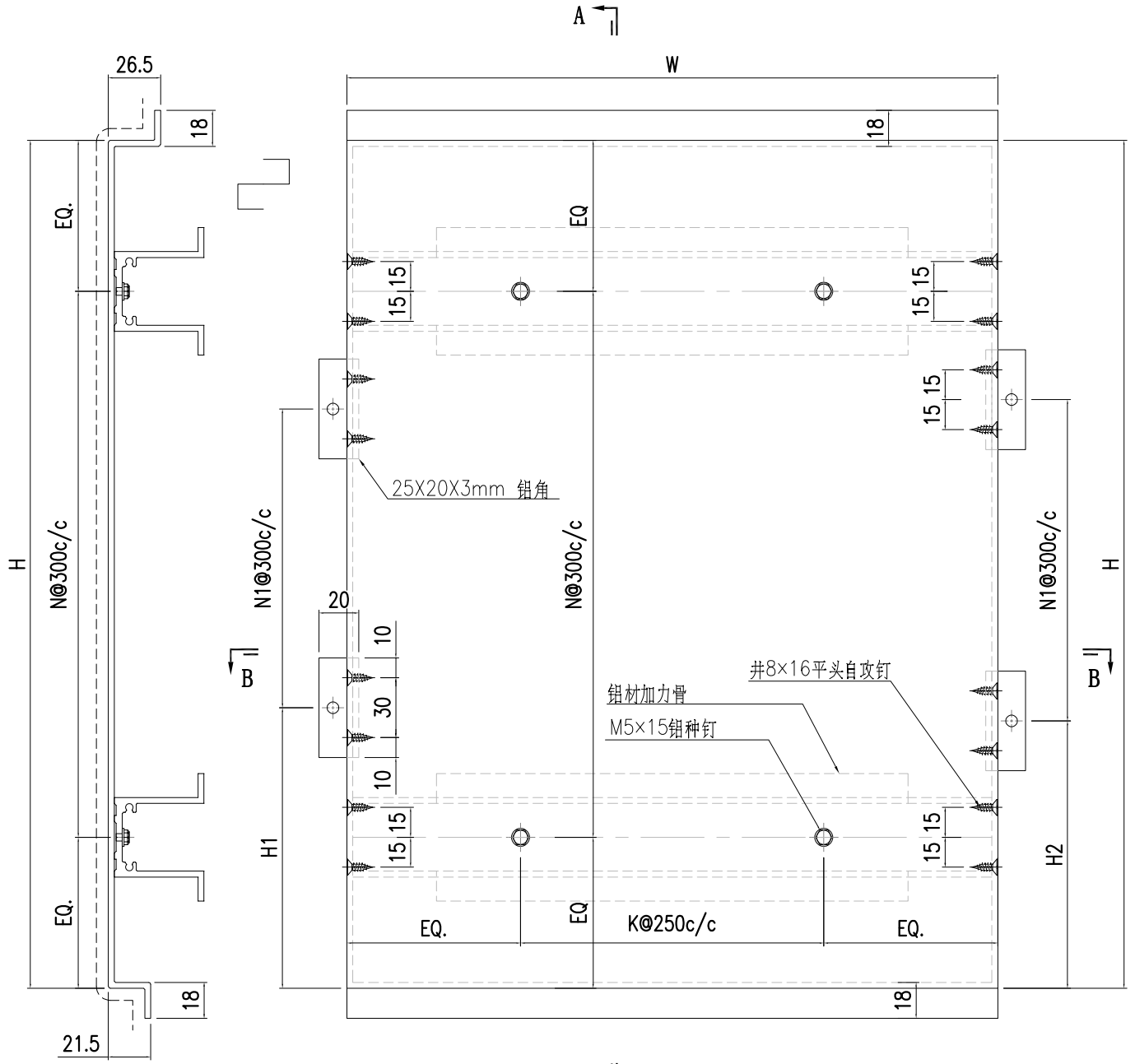
*發件人簽署:	<i>[Signature]</i>	*組別成員批核簽署:	<i>[Signature]</i>
傳遞編號:	Mc 1291 / 23	項目經理簽署:	<i>[Signature]</i>

 <b>美特鋁質</b> 有限公司 MIDI Aluminium Fabricator Ltd.		工程號:	J-857	計算:	李傳鵬		日期:	2023.6.7		送呈:	施哥			
		地盤名稱:	啟德站	核對:	練鬆文		日期:	2023.6.7		副本:	細佬			
<b>廠用鋁板B.M表</b>		項目類別:	單元幕牆	批准:	林仁安		日期:	2023.6.7		此BM依據大圖 計算				
BM編號:		修改版次:		A/C Code:	2023.6.7		總面積:	24.521		總重量:	132.90			
序號	修改內容	鋁板圖號	鋁板名稱	顏色	實用	後備	總數	總重量	單件展開面積	總展開面積	單件V.F.	總V.F.	備註	
									平方米		平方米			
1		AC-801-1a	3mm 鋁板	AL2: ECK3M96295S-ZD1	1	0	1	11.889	2.193	2.193	2.193	2.193	3001	
2		AC-801-2a	3mm 鋁板	AL2: ECK3M96295S-ZD1	1	0	1	11.448	2.112	2.112	2.112	2.112	3001	
3		AC-801-5a	3mm 鋁板	AL2: ECK3M96295S-ZD1	1	0	1	9.570	1.766	1.766	1.766	1.766	3006	
4		AC-805-1a	3mm 鋁板	AL2: ECK3M96295S-ZD1	1	0	1	9.804	1.809	1.809	1.809	1.809	3003	
5		AC-806-1a	3mm 鋁板	AL2: ECK3M96295S-ZD1	1	0	1	9.570	1.766	1.766	1.766	1.766	3003	
6		AC-807-1a	3mm 鋁板	AL2: ECK3M96295S-ZD1	1	0	1	9.335	1.722	1.722	1.722	1.722	3004	
7		AC-808-1a	3mm 鋁板	AL2: ECK3M96295S-ZD1	1	0	1	9.335	1.722	1.722	1.722	1.722	3005	
8		AC-809-1a	3mm 鋁板	AL2: ECK3M96295S-ZD1	1	0	1	9.804	1.809	1.809	1.809	1.809	3006	
9		AC-814-1a	3mm 鋁板	AL2: ECK3M96295S-ZD1	1	0	1	9.702	1.790	1.790	1.790	1.790	3008	
10		AC-815-1a	3mm 鋁板	AL2: ECK3M96295S-ZD1	1	0	1	13.635	2.516	2.516	2.516	2.516	3009	
11		AC-820-1a	3mm 鋁板	AL2: ECK3M96295S-ZD1	1	0	1	14.296	2.638	2.638	2.638	2.638	3015	
12		AC-821-1a	3mm 鋁板	AL2: ECK3M96295S-ZD1	1	0	1	14.516	2.678	2.678	2.678	2.678	3021	
					<b>總計:</b>		<b>12</b>		<b>12</b>	<b>132.90</b>	<b>24.521</b>	<b>24.52</b>	<b>24.52</b>	<b>24.521</b>

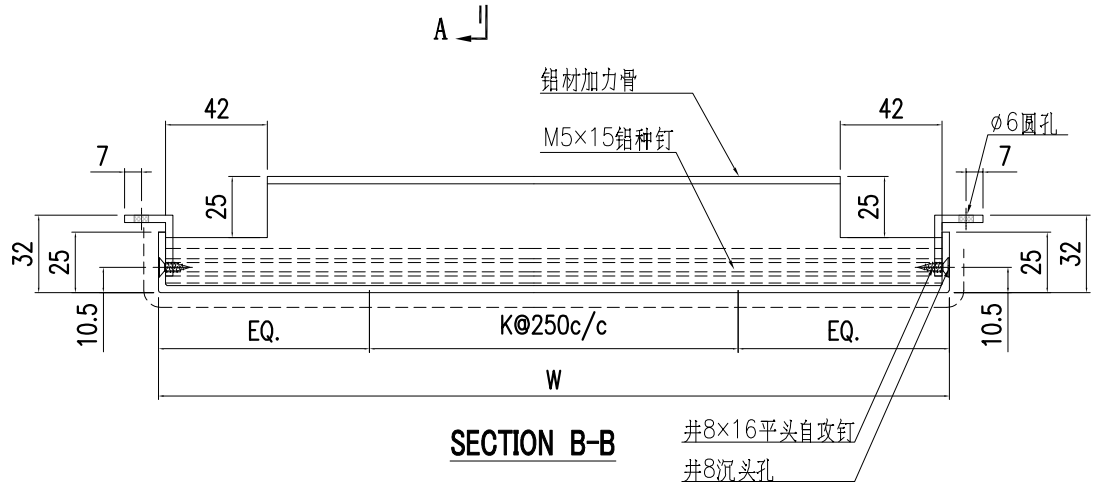


美特铝质有限公司  
MIDI Aluminium Fabricator Ltd.

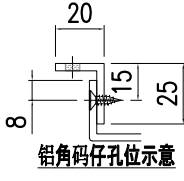
工程號	J857	類別		物料號	-							
地盘	啟德6552	制圖	陈梓豪	20221206	圖號	AC-801a						
修改	-	採用工廠	-	地盤	✓	图纸名称	铝板加工圖	復核	練松文	20221209	數量	-
日期	-	材料颜色	AL2: ECK3M96295S-ZD1	材料	3mm 铝板	批准	林仁安	20221210	單件重量	-	(KG)	



SECTION A-A



SECTION B-B



鋁角碼仔孔位示意

铝板长宽数据見AC-801a

 美特鋁質有限公司 MIDI Aluminium Fabricator Ltd.				工程號	J857	類別		物料號	-					
				地盘	啟德6552	制圖	陈梓豪	20221206	圖號	AC-801b				
修改	-	-	-	採用工廠	-	地盤	✓	图纸名称	鋁板加工圖	復核	練松文	20221209	數量	-
日期	-	-	-	材料颜色	AL2: ECK3M96295S-ZD1			材料	3mm 鋁板	批准	林仁安	20221210	單件重量	- (KG)

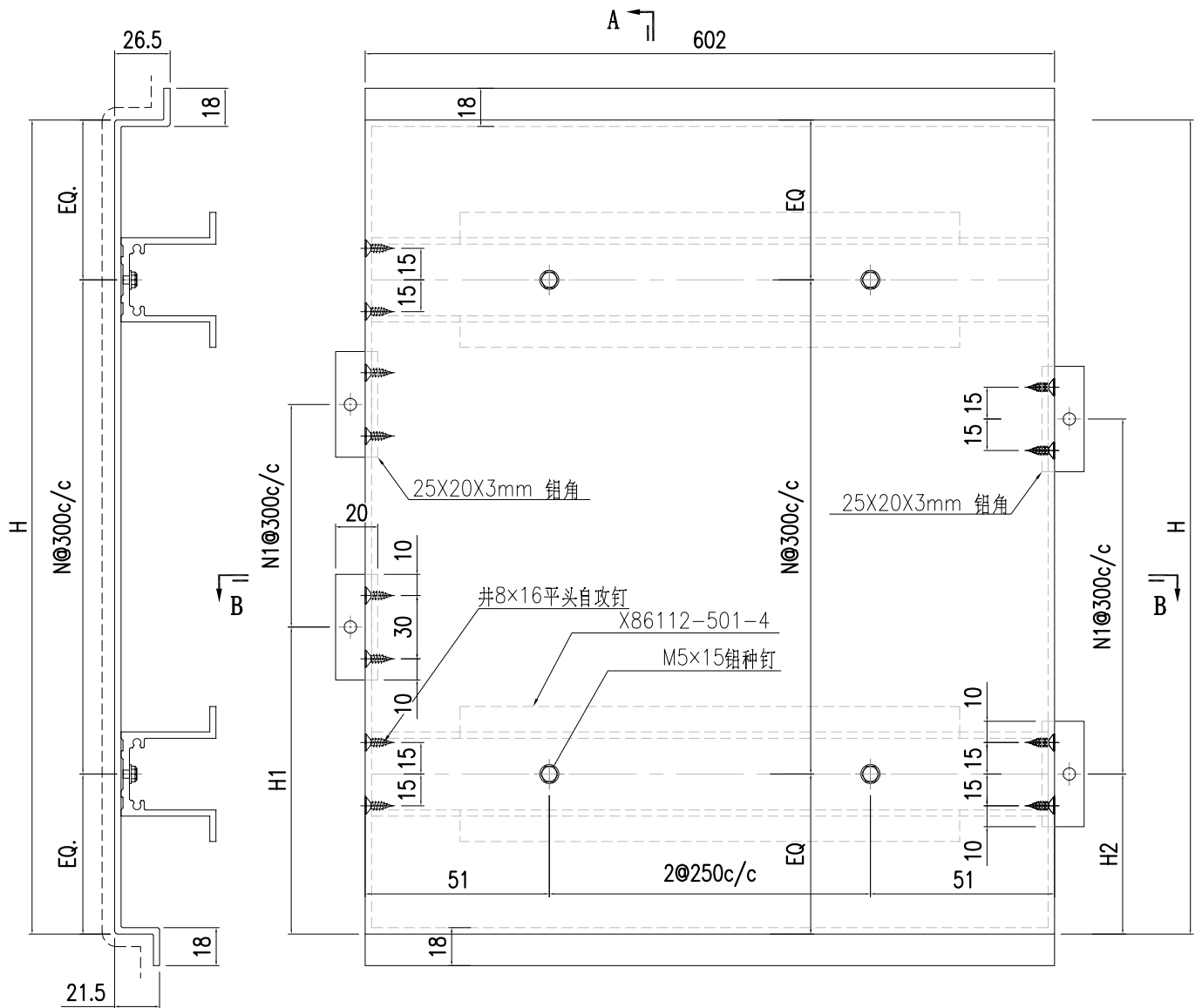
5	AC-801-5a	1	602	2624	2	8	7	X86112-501-4	110	175
2	AC-801-2a	1	730	2624	2	8	7	X86112-501-2	110	175
1	AC-801-1a	1	760	2624	2	8	7	X86112-501-1	110	175
S/N	部件编号	部件数量	W	H	K	N	N1	鋁材加力骨	H1	H2



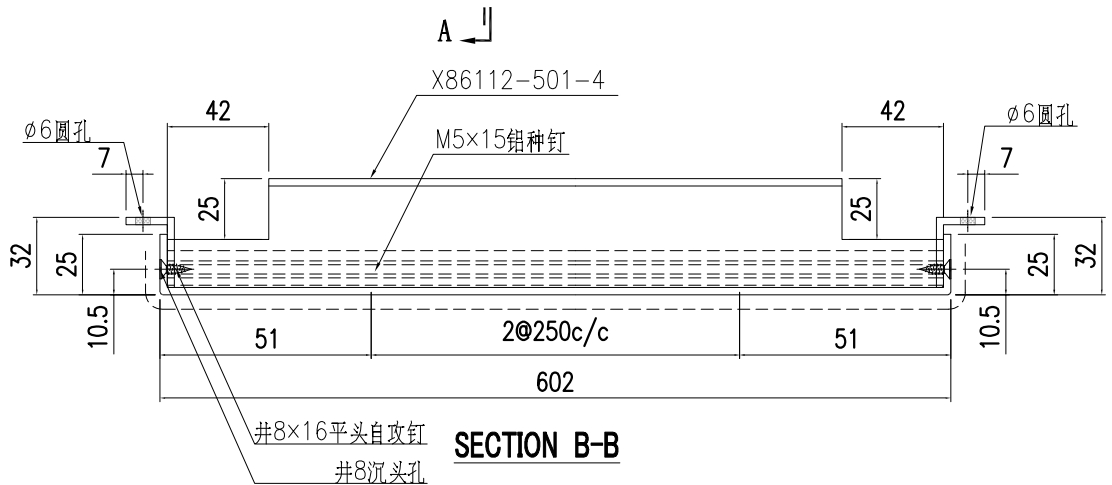


美特鋁質有限公司  
MIDI Aluminium Fabricator Ltd.

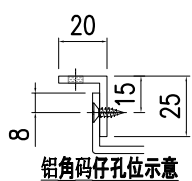
工程號	J857	類別		物料號	-							
地盤	啟德6552	制圖	陈梓豪	20221206	圖號	AC-806a						
修改	-	採用工廠	-	地盤	✓	图纸名称	鋁板加工圖	復核	練松文	20221209	數量	1
日期	-	材料颜色	AL2: ECK3M96295S-ZD1	材料	3mm 鋁板	批准	林仁安	20221210	單件重量	-	(KG)	



SECTION A-A



SECTION B-B



鋁角碼仔孔位示意

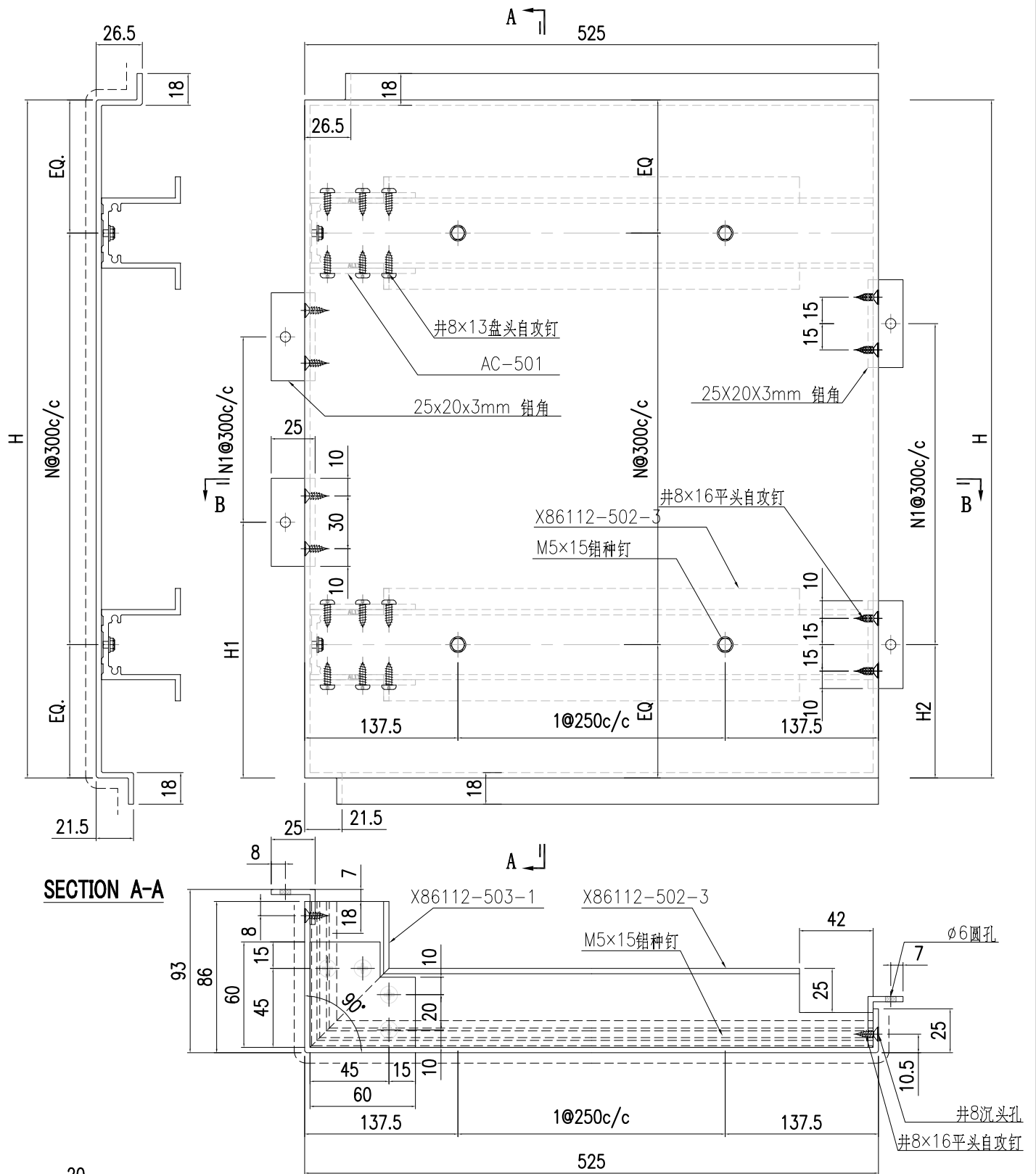
1	AC-806-1a	2624	8	7	110	175
S/N	部件编号	H	N	N1	H1	H2



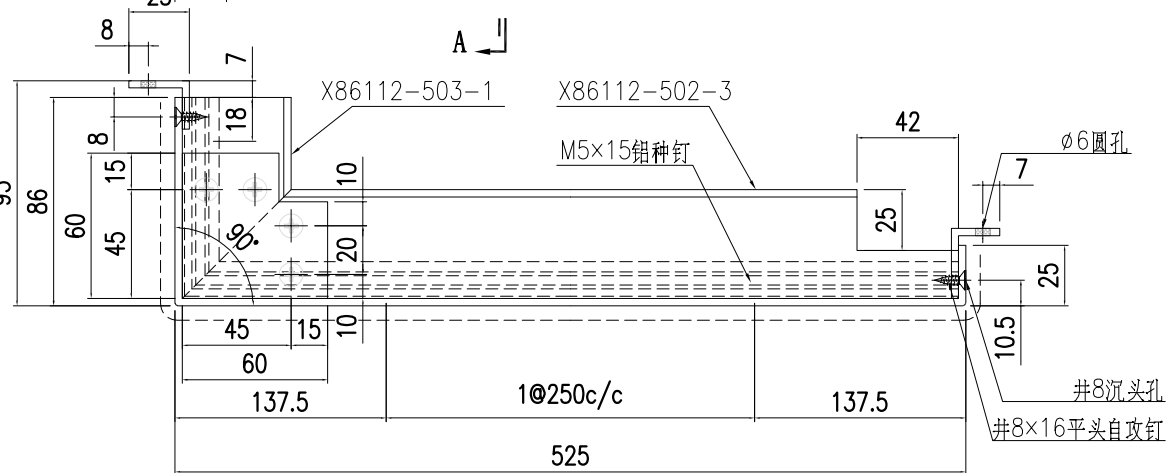


美特铝质有限公司  
MIDI Aluminium Fabricator Ltd.

工程號	J857	類別		物料號	-							
地盘	啟德6552	制圖	陈梓豪	20221206	圖號	AC-808a						
修改	-	採用工廠	-	地盤	✓	图纸名称	铝板加工圖	復核	練松文	20221209	數量	1
日期	-	材料颜色	AL2: ECK3M96295S-ZD1	材料	3mm 铝板	批准	林仁安	20221210	單件重量	-	(KG)	



SECTION A-A



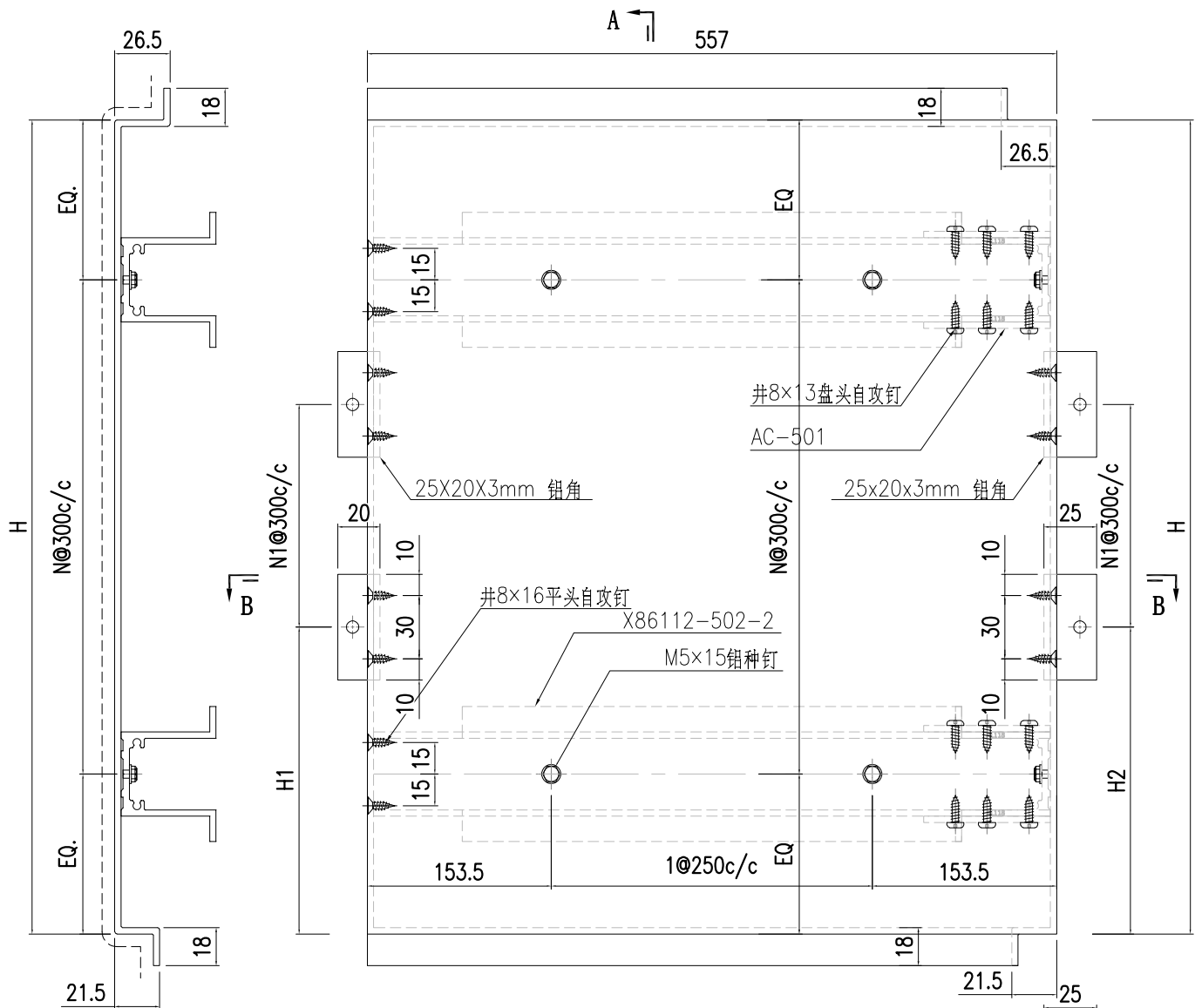
SECTION B-B

1	AC-808-1a	2624	8	7	110	175
S/N	部件编号	H	N	N1	H1	H2

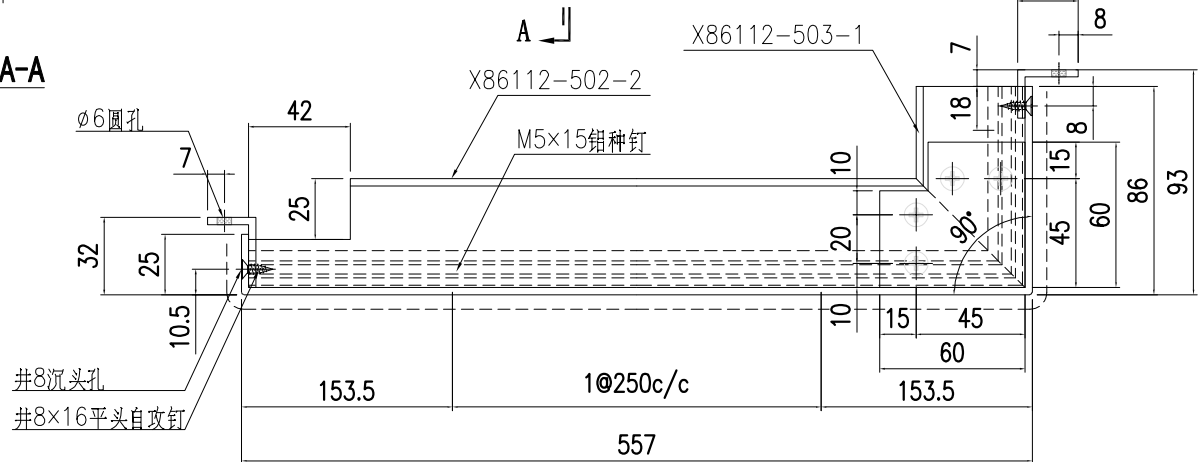


美特鋁質有限公司  
MIDI Aluminium Fabricator Ltd.

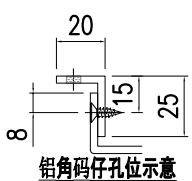
工程號	J857	類別		物料號	-							
地盤	啟德6552	制圖	陈梓豪	20221206	圖號	AC-809a						
修改	-	採用工廠	-	地盤	✓	图纸名称	鋁板加工圖	復核	練松文	20221209	數量	1
日期	-	材料颜色	AL2: ECK3M96295S-ZD1	材料	3mm 鋁板	批准	林仁安	20221210	單件重量	-	(KG)	



**SECTION A-A**



**SECTION B-B**

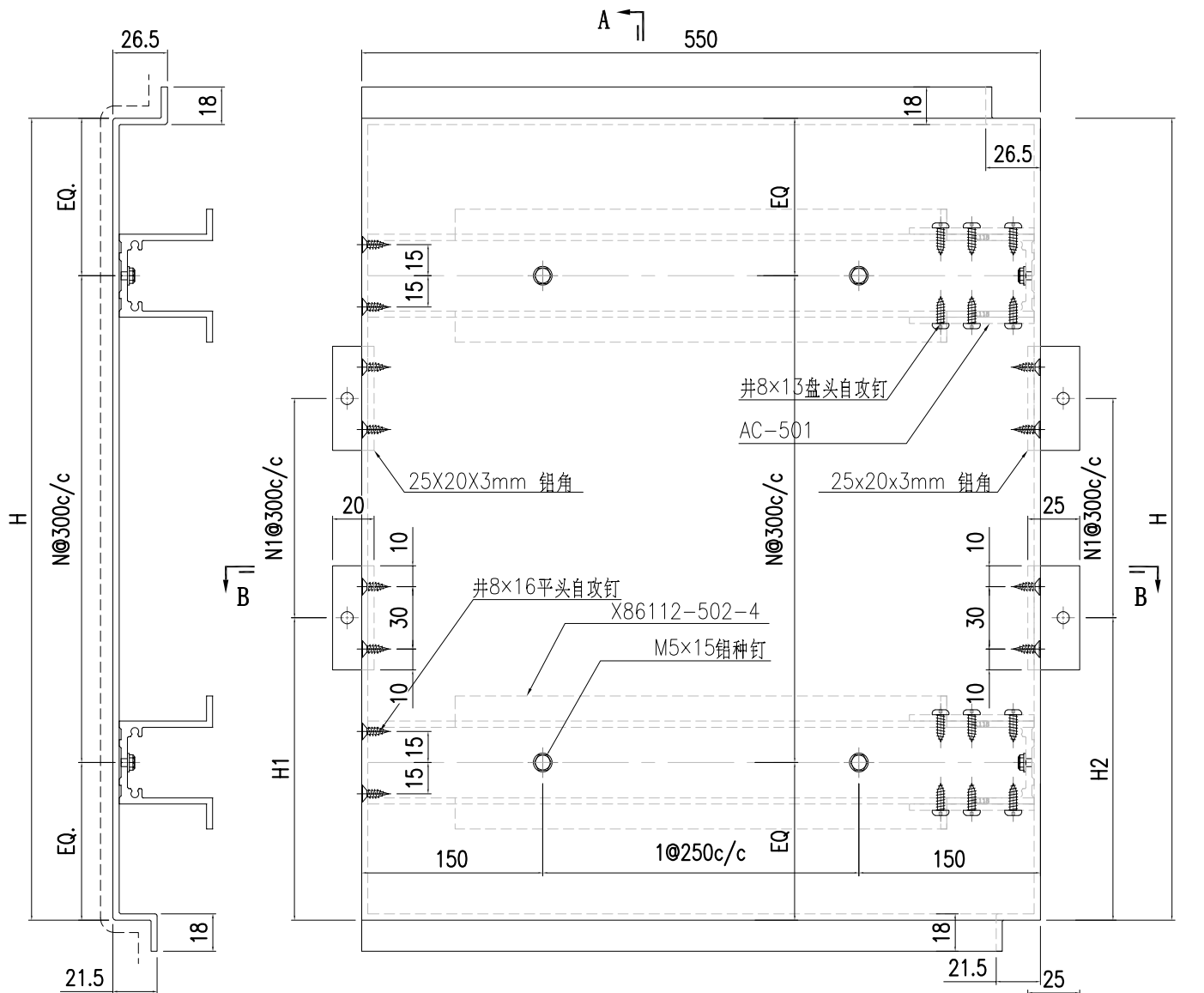


1	AC-809-1a	2624	8	7	110	175
S/N	部件编号	H	N	N1	H1	H2

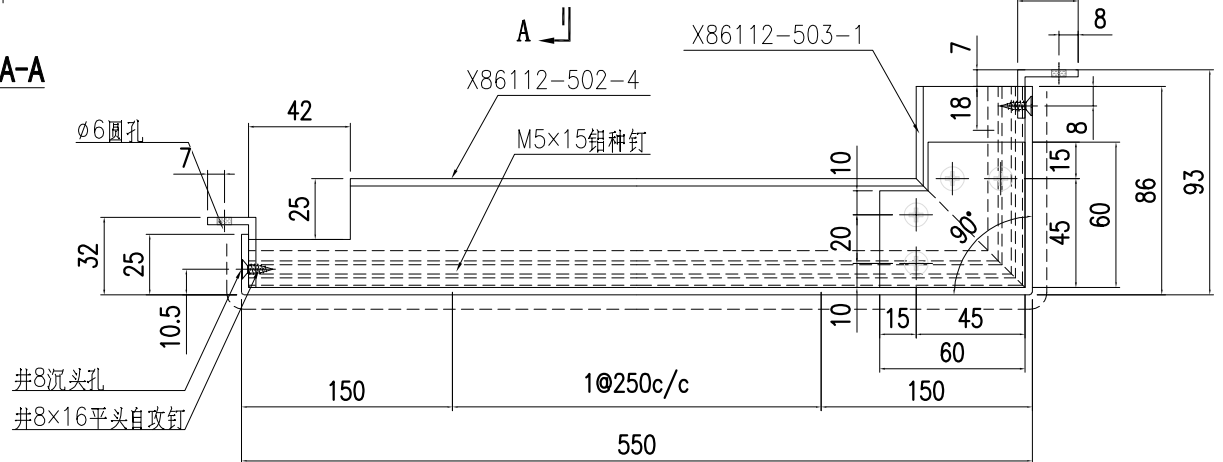


美特铝质有限公司  
MIDI Aluminium Fabricator Ltd.

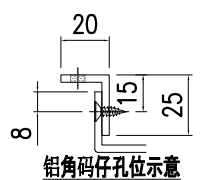
工程號	J857	類別		物料號	-							
地盘	啟德6552	制圖	陈梓豪	20221206	圖號	AC-814a						
修改	-	採用工廠	-	地盤	✓	图纸名称	鋁板加工圖	復核	練松文	20221209	數量	1
日期	-	材料颜色	AL2: ECK3M96295S-ZD1	材料	3mm 鋁板	批准	林仁安	20221210	單件重量	-	(KG)	



SECTION A-A



SECTION B-B

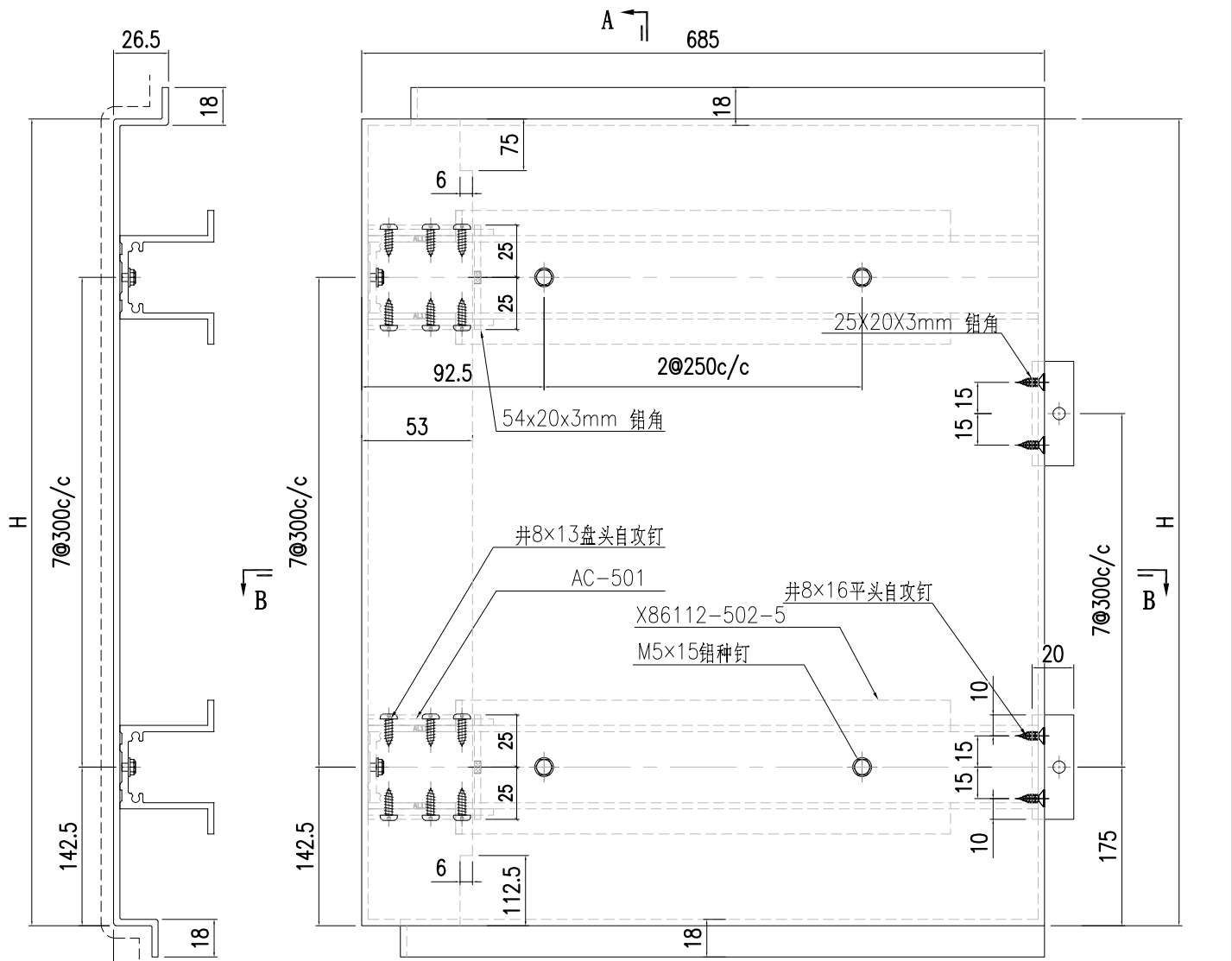


1	AC-814-1a	2624	8	7	110	175
S/N	部件编号	H	N	N1	H1	H2

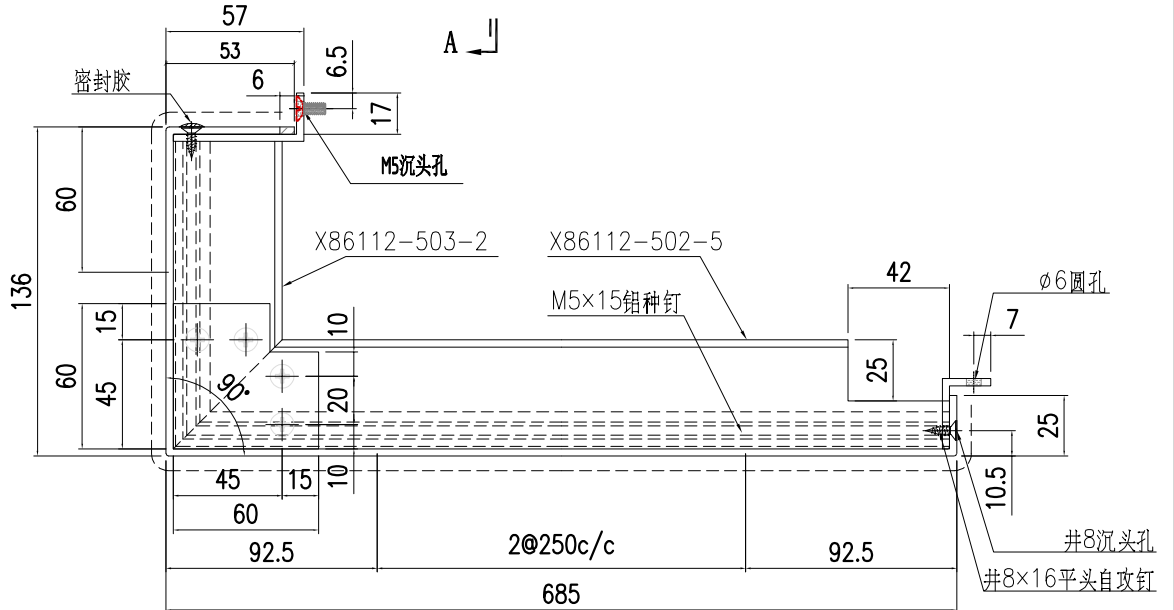


美特鋁質有限公司  
MIDI Aluminium Fabricator Ltd.

工程號	J857	類別		物料號	-							
地盤	啟德6552	制圖	陈梓豪	20221206	圖號	AC-815a						
修改	-	採用工廠	-	地盤	✓	图纸名称	鋁板加工圖	復核	練松文	20221209	數量	1
日期	-	材料颜色	AL2: ECK3M96295S-ZD1	材料	3mm 鋁板	批准	林仁安	20221210	單件重量	-	(KG)	



SECTION A-A



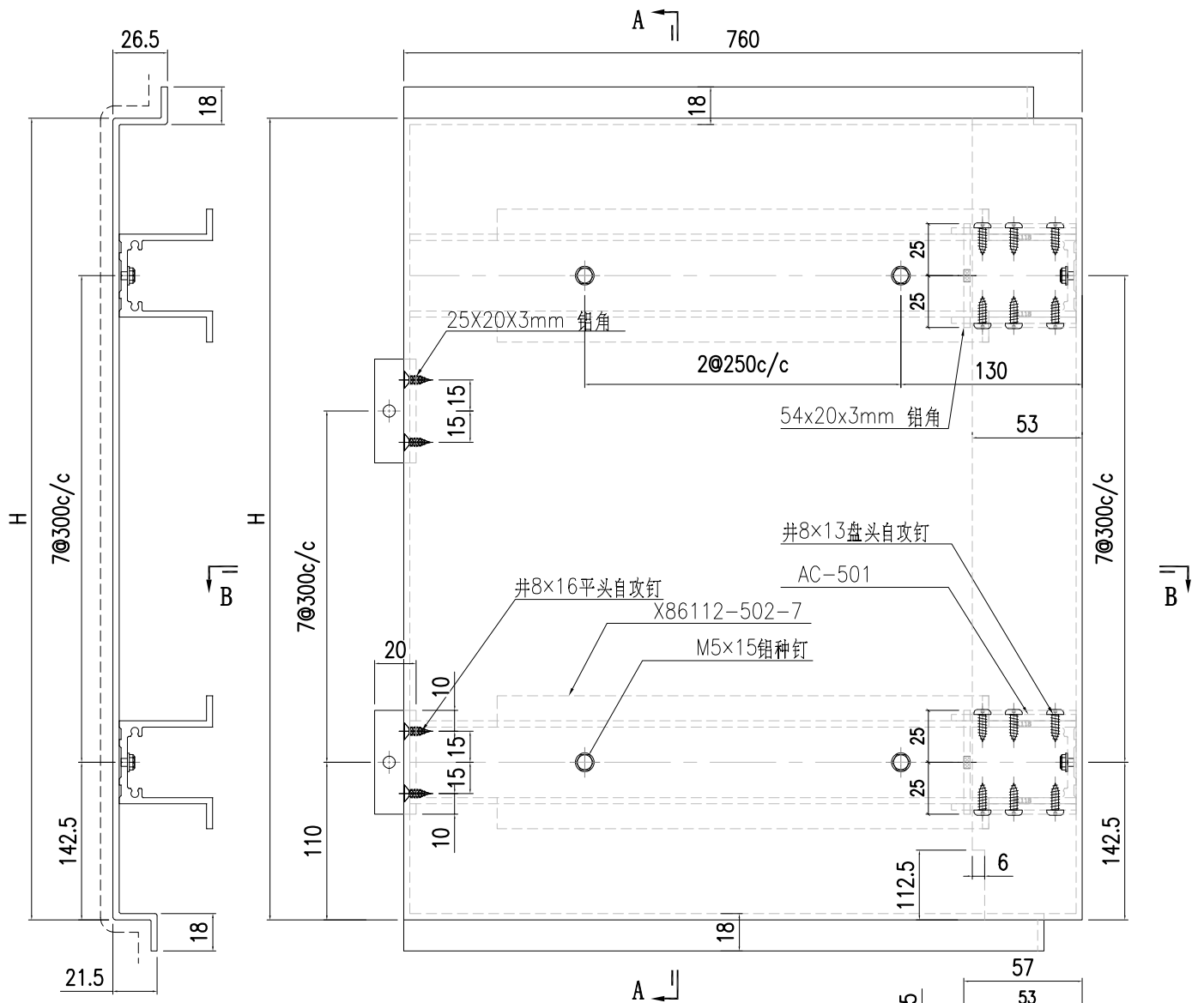
SECTION B-B

1	AC-815-1a	2624
S/N	部件编号	H

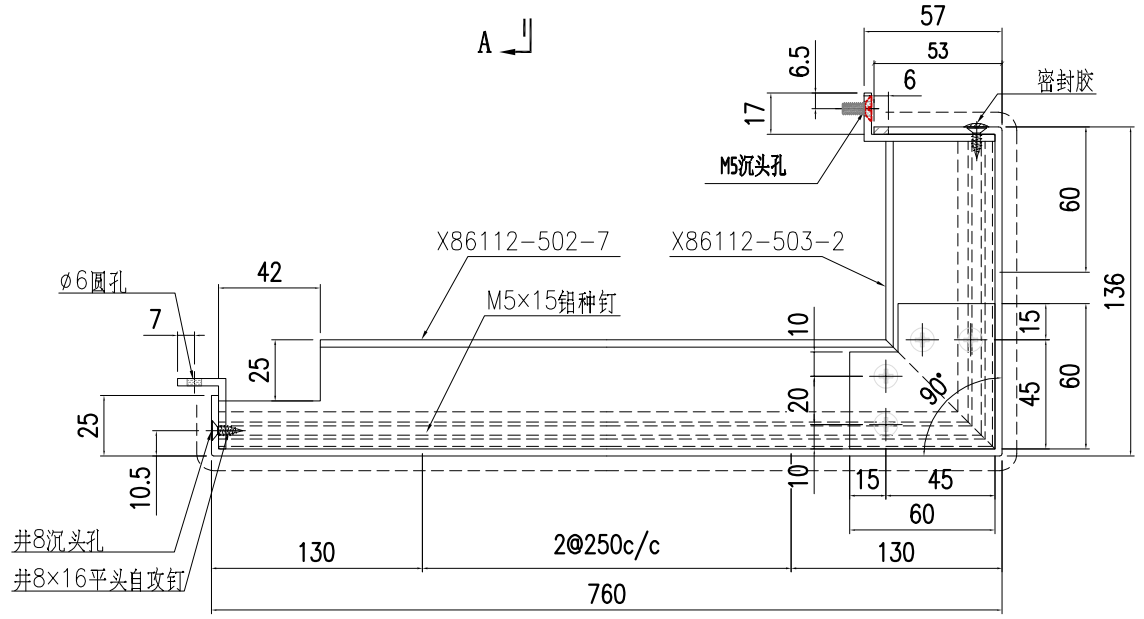


美特鋁質有限公司  
MIDI Aluminium Fabricator Ltd.

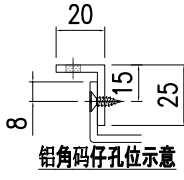
工程號	J857	類別		物料號	-							
地盤	啟德6552	制圖	陈梓豪	20221206	圖號	AC-820a						
修改	-	採用工廠	-	地盤	✓	图纸名称	鋁板加工圖	復核	練松文	20221209	數量	1
日期	-	材料颜色	AL2: ECK3M96295S-ZD1	材料	3mm 鋁板	批准	林仁安	20221210	單件重量	-	(KG)	



SECTION A-A



SECTION B-B



1	AC-820-1a	2624
S/N	部件编号	H

