



美特鋁質有限公司

MIDI ALUMINIUM FABRICATOR LTD.



工程指示 / 要求簡箋 ENGINEER INSTRUCTIONS(E.I.)

工程指示編號:	EI- 6272 / 23	修改版本:	-
	HK- 1218 / 23		
工程編號:	J 857	工程名稱:	啟德6552
收件人:	生統	發件人:	n
工程項目:	後裝趟門 - 廠用鋁料加工圖(樣辦層) (趟門玉補料)	日期:	30/05/2023

<input type="checkbox"/> 原合約工程包	<input type="checkbox"/> 原合約工程加 / 減賬 QT-	<input type="checkbox"/> 新工程報價 QT-
---------------------------------	--	------------------------------------

信件批核號碼/圖紙參考編號:	批核模具圖紙編號:
客戶指示附件:	管理內部批簽署:

<input type="checkbox"/> 初步鋁料 B.M.	<input type="checkbox"/> 加工拆圖, 然後生產	<input type="checkbox"/> 尺寸表
<input type="checkbox"/> 正式鋁料 B.M.	<input type="checkbox"/> 技術上資料/指示	<input type="checkbox"/> 報價
<input type="checkbox"/> 配件 B.M.	<input type="checkbox"/> 樣辦或貨品說明書	<input type="checkbox"/> 分判合約
<input type="checkbox"/> 其他:		

內容:
請按附件資料生產加工, 送地盤。

完成上列要求日期: 13/06/2023

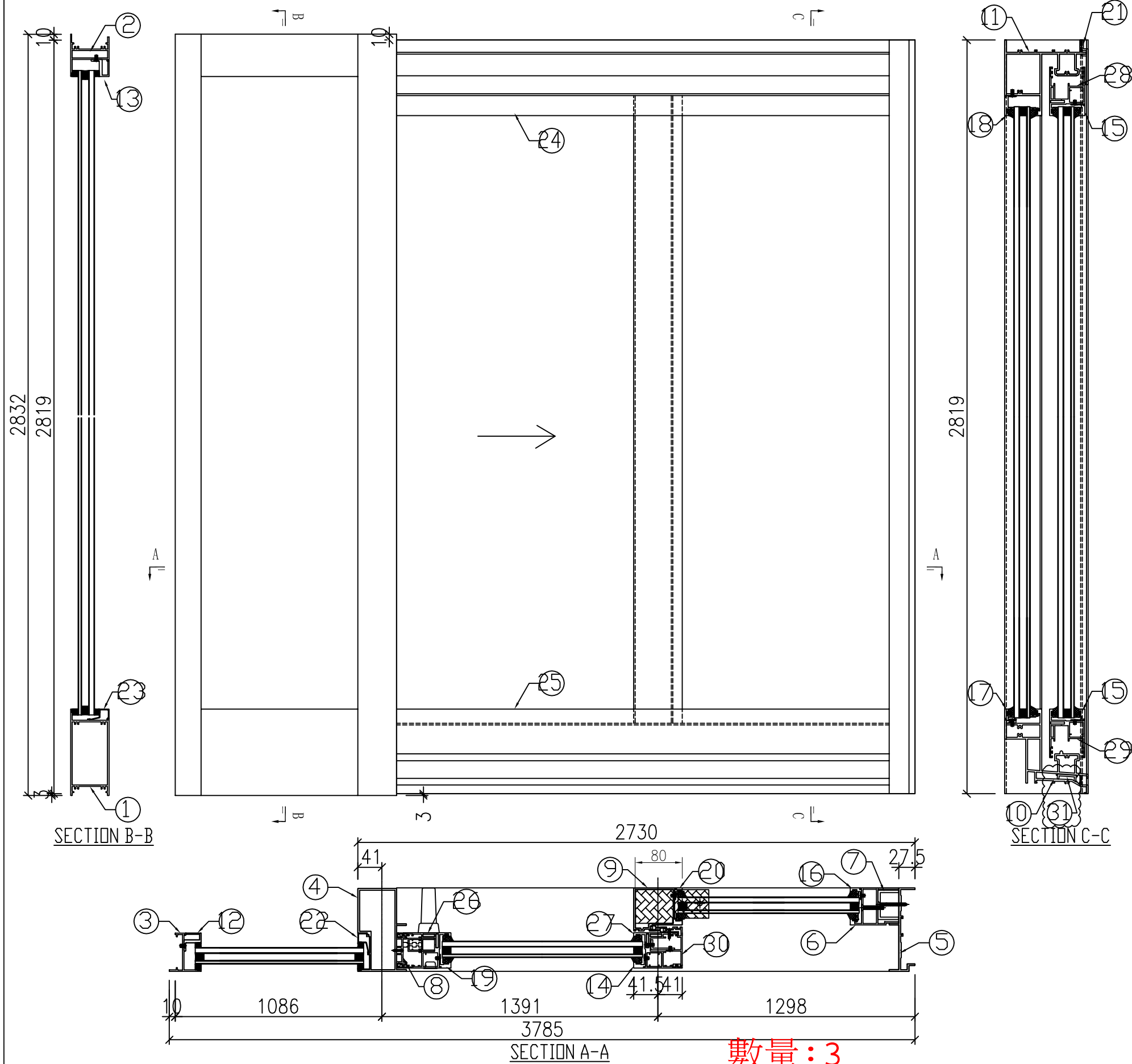
國內

<input type="checkbox"/> 生產技術總監	<input type="checkbox"/> 連附件	<input type="checkbox"/> 技術部	<input type="checkbox"/> 連附件	<input type="checkbox"/> 生產部	<input type="checkbox"/> 連附件
<input type="checkbox"/> 採購部	<input type="checkbox"/> 連附件	<input checked="" type="checkbox"/> 生產統籌部	<input checked="" type="checkbox"/> 連附件	<input type="checkbox"/> 報關組	<input type="checkbox"/> 連附件
<input type="checkbox"/> 質檢部	<input type="checkbox"/> 連附件	<input type="checkbox"/> 會計部	<input type="checkbox"/> 連附件	<input type="checkbox"/> 機械設計部	<input type="checkbox"/> 連附件
<input type="checkbox"/> 香港辦	<input type="checkbox"/> 連附件	<input type="checkbox"/> 其他:			

香港

<input type="checkbox"/> 行政部	<input type="checkbox"/> 連附件	<input type="checkbox"/> 會計部	<input type="checkbox"/> 連附件	<input type="checkbox"/> 統籌部	<input type="checkbox"/> 連附件	<input type="checkbox"/> 工程部	<input type="checkbox"/> 連附件
<input type="checkbox"/> 採購部	<input type="checkbox"/> 連附件	<input type="checkbox"/> QS部	<input type="checkbox"/> 連附件	<input checked="" type="checkbox"/> 地盤管理	<input type="checkbox"/> 連附件	<input type="checkbox"/> 維修部	<input type="checkbox"/> 連附件

*發件人簽署:	<i>[Signature]</i>	*組別成員批核簽署:	<i>[Signature]</i>
傳遞編號:	46-1218/23	項目經理簽署:	<i>[Signature]</i>



數量: 3

序号	产品编号	料号	产品名称	L(mm)	数量	备注
1						
2						
3						
4						
5						
6						
7						
8						
9						
10						
11						
12						
13						
14	J857-MU-9	X86393	玻璃綫	2575.5	1	
15	J857-SD1-9	X86393	玻璃綫	1232	2	
16						
17						
18						
19	J857-MU-11	X86393	玻璃綫	2575.5	1	
20						
21						
22						
23						
24						
25						
26	J857-MU-13	X86392	趟門玉	2708.5	1	
27	J857-MU-14	X86392	趟門玉	2708.5	1	
28	J857-SD1-13	X86392	趟門玉	1397	1	
29	J857-SD1-14	X86392	趟門玉	1397	1	
30	J857-MU-15	X86122	趟門勾企	2708.5	1	
31						

美特鋁質 有限公司
MIDI Aluminium Fabricator Ltd.

工程號: J857
地盤: 啓德6552

窗號:
顏色: ECK3X10063S-XF2

數量: ~~27~~

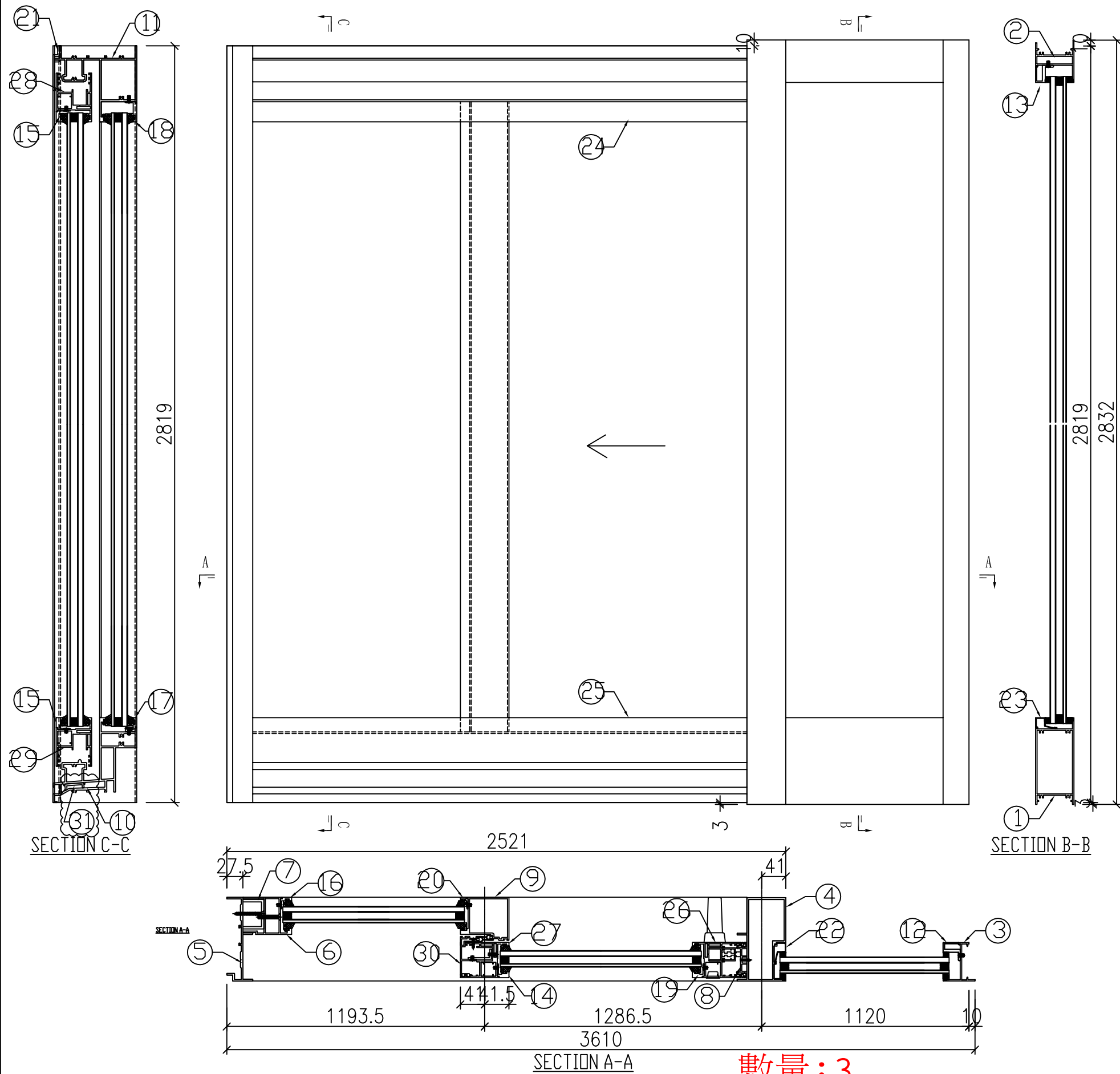
繪圖: HHQ
校核:

日期: 2022-3-30
日期:

批准:
採用: 地盤 工廠

名稱: 提升趟門組裝圖
版次: A(22-5-16)

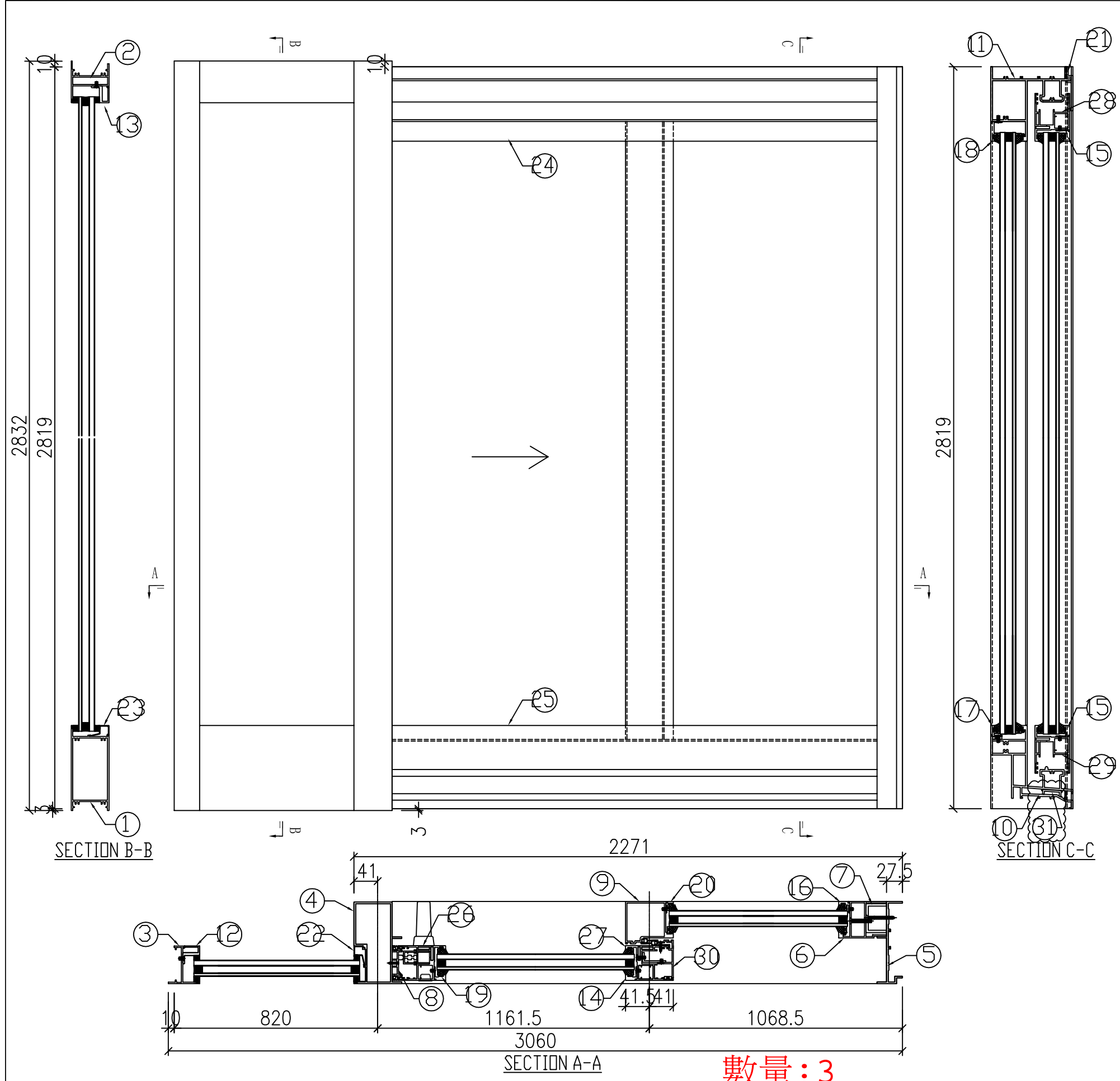
圖號: J857-SD-01
版次: C(2023.3.15)



數量: 3

序号	产品编号	料号	产品名称	L(mm)	数量	备注
1						
2						
3						
4						
5						
6						
7						
8						
9						
10						
11						
12						
13						
14	J857-MU-9	X86393	玻璃綫	2575.5	1	
15	J857-SD2-9	X86393	玻璃綫	1127.5	2	
16						
17						
18						
19	J857-MU-11R	X86393	玻璃綫	2575.5	1	
20						
21						
22						
23						
24						
25						
26	J857-MU-13R	X86392	趟門玉	2708.5	1	
27	J857-MU-14R	X86392	趟門玉	2708.5	1	
28	J857-SD2-13R	X86392	趟門玉	1292.5	1	
29	J857-SD2-14R	X86392	趟門玉	1292.5	1	
30	J857-MU-15R	X86122	趟門勾企	2708.5	1	
31						

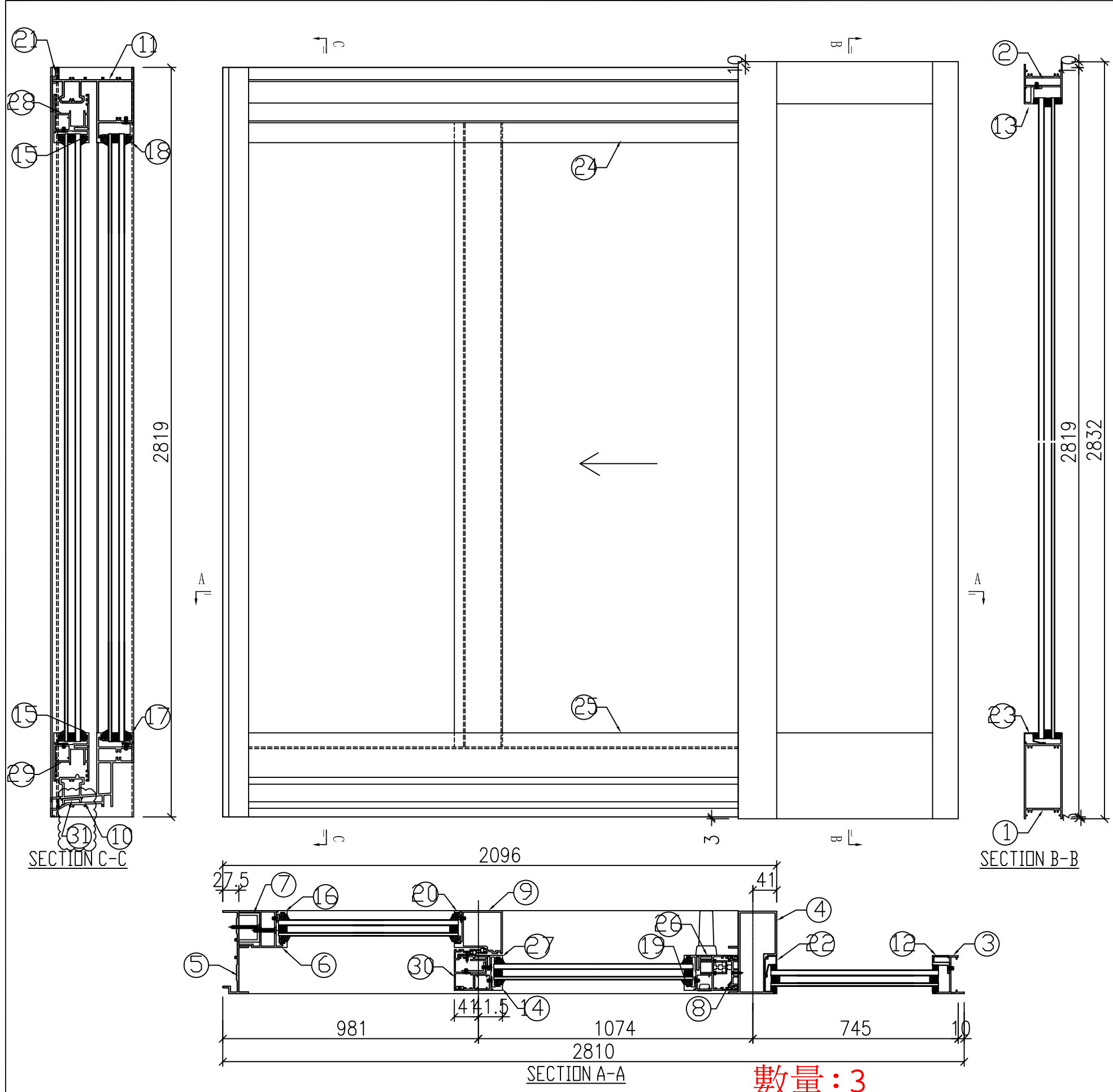
美特鋁質 有限公司 MIDI Aluminium Fabricator Ltd.	工程號: J857	窗號:	數量: 27	繪圖: HHQ	日期: 2022-3-30	批准:	日期:	名稱: 提升推拉趟門框組裝圖	圖號: J857-SD-02
	地盤: 啓德6552	顏色: ECK3X10063S-XF2	位置:	校核:	日期:	採用: 地盤 <input type="checkbox"/> 工廠 <input checked="" type="checkbox"/>	版次: A(2022-6-14)	版次: B(2023.3.15)	



序号	产品编号	料号	产品名称	L(mm)	数量	备注
1						
2						
3						
4						
5						
6						
7						
8						
9						
10						
11						
12						
13						
14	J857-MU-9	X86393	玻璃綫	2575.5	1	
15	J857-SD3-9	X86393	玻璃綫	1002.5	2	
16						
17						
18						
19	J857-MU-11	X86393	玻璃綫	2575.5	1	
20						
21						
22						
23						
24						
25						
26	J857-MU-13	X86392	趟門玉	2708.5	1	
27	J857-MU-14	X86392	趟門玉	2708.5	1	
28	J857-SD3-13	X86392	趟門玉	1167.5	1	
29	J857-SD3-14	X86392	趟門玉	1167.5	1	
30	J857-MU-15	X86122	趟門勾企	2708.5	1	
31						

數量: 3

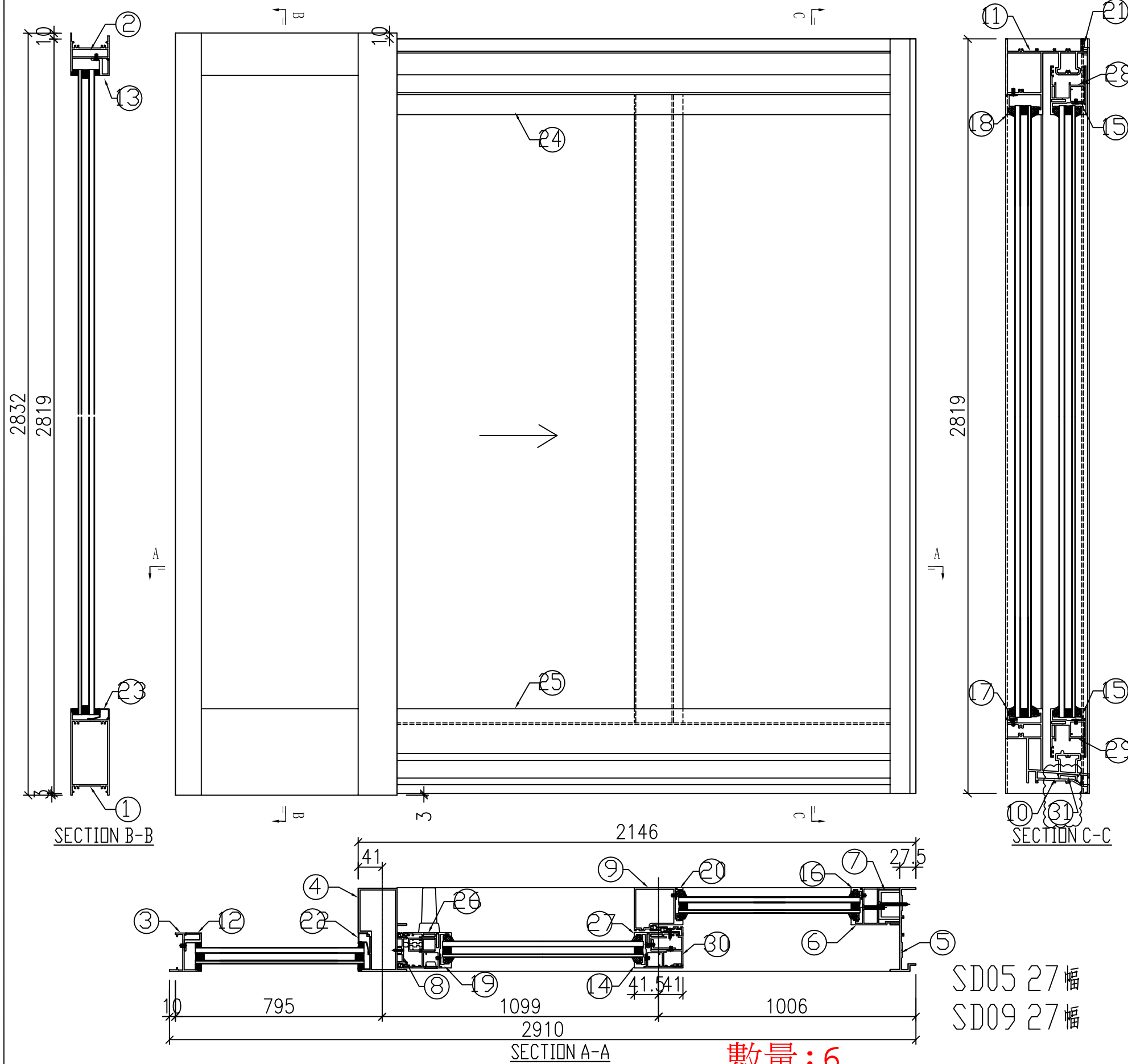
美特鋁質 有限公司 MIDI Aluminium Fabricator Ltd.	工程號: J857	窗號:	數量: 27	繪圖: HHQ	日期: 2022-3-30	批准:	日期:	名稱: 提升推拉趟門框組裝圖	圖號: J857-SD-03
	地盤: 啓德6552	顏色: ECK3X10063S-XF2	位置:	校核:	日期:	採用: 地盤 <input checked="" type="checkbox"/> 工廠 <input type="checkbox"/>	版次: A(2022-6-14)	版次: B(2023.3.15)	



數量: 3

序号	产品编号	料号	产品名称	L(mm)	数量	备注
1						
2						
3						
4						
5						
6						
7						
8						
9						
10						
11						
12						
13						
14	J857-MU-9	X86393	玻璃綫	2575.5	1	
15	J857-SD11-9	X86393	玻璃綫	915	2	
16						
17						
18						
19	J857-MU-11R	X86393	玻璃綫	2575.5	1	
20						
21						
22						
23						
24						
25						
26	J857-MU-13R	X86392	趟門玉	2708.5	1	
27	J857-MU-14R	X86392	趟門玉	2708.5	1	
28	J857-SD11-13R	X86392	趟門玉	1080	1	
29	J857-SD11-14R	X86392	趟門玉	1080	1	
30	J857-MU-15R	X86122	趟門勾企	2708.5	1	
31						

<p>美特鋁質 有限公司 MIDI Aluminium Fabricator Ltd.</p>	工程號: J857	窗號:	數量: 2/	繪圖: HHQ	日期: 2022-3-30	批准:	日期:	名稱: 提升推拉趟門框組裝圖	圖號: J857-SD-04
	地盤: 啓德6552	顏色: ECK3X10063S-XF2	位置:	校核:	日期:	採用: 地盤 <input checked="" type="checkbox"/> 工廠 <input type="checkbox"/>	版次: A(2022-6-14)	版次: B(2023.3.15)	

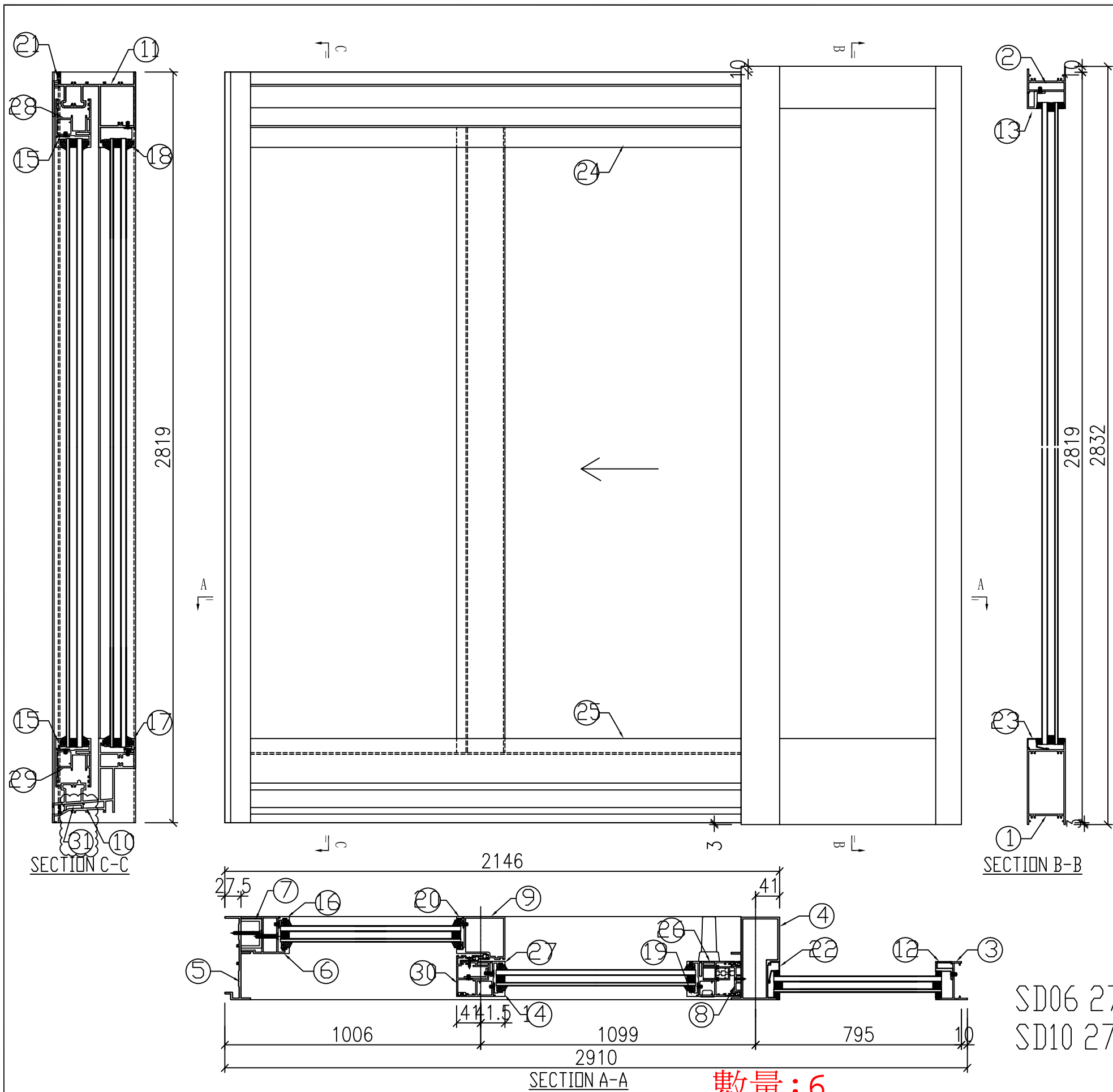


數量: 6

SD05 27 幅
SD09 27 幅

序号	产品编号	料号	产品名称	L(mm)	数量	备注
1						
2						
3						
4						
5						
6						
7						
8						
9						
10						
11						
12						
13						
14	J857-MU-9	X86393	玻璃綫	2575.5	1	
15	J857-SD5-9	X86393	玻璃綫	940	2	
16						
17						
18						
19	J857-MU-11	X86393	玻璃綫	2575.5	1	
20						
21						
22						
23						
24						
25						
26	J857-MU-13	X86392	趟門玉	2708.5	1	
27	J857-MU-14	X86392	趟門玉	2708.5	1	
28	J857-SD5-13	X86392	趟門玉	1105	1	
29	J857-SD5-14	X86392	趟門玉	1105	1	
30	J857-MU-15	X86122	趟門勾企	2708.5	1	
31						

美特鋁質有限公司 MIDI Aluminium Fabricator Ltd.	工程號: J857	窗號:	數量: 54	繪圖: HHQ	日期: 2022-3-30	批准:	日期:	名稱: 提升推拉趟門框組裝圖	圖號: J857-SD-05&09
	地盤: 啓德6552	顏色: ECK3X10063S-XF2	位置:	校核:	日期:	採用: 地盤 <input type="checkbox"/> 工廠 <input checked="" type="checkbox"/>	版次: A(2022-6-14)	版次: B(2023.3.15)	

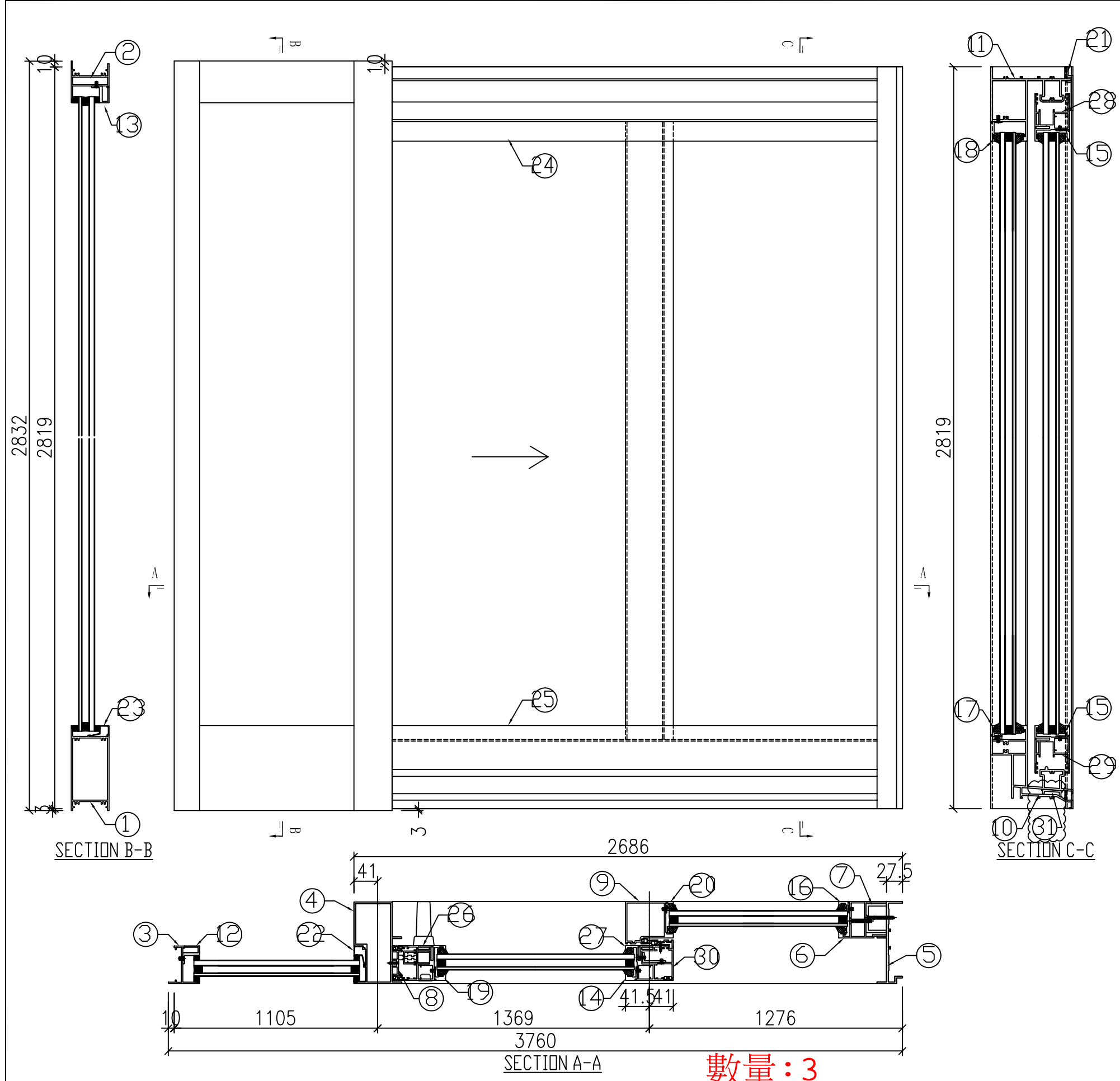


序号	产品编号	料号	产品名称	L(mm)	数量	备注
1						
2						
3						
4						
5						
6						
7						
8						
9						
10						
11						
12						
13						
14	J857-MU-9	X86393	玻璃綫	2575.5	1	
15	J857-SD5-9	X86393	玻璃綫	940	2	
16						
17						
18						
19	J857-MU-11R	X86393	玻璃綫	2575.5	1	
20						
21						
22						
23						
24						
25						
26	J857-MU-13R	X86392	趟門玉	2708.5	1	
27	J857-MU-14R	X86392	趟門玉	2708.5	1	
28	J857-SD5-13R	X86392	趟門玉	1105	1	
29	J857-SD5-14R	X86392	趟門玉	1105	1	
30	J857-MU-15R	X86122	趟門勾企	2708.5	1	
31						

SD06 27 幅
SD10 27 幅

數量: 6

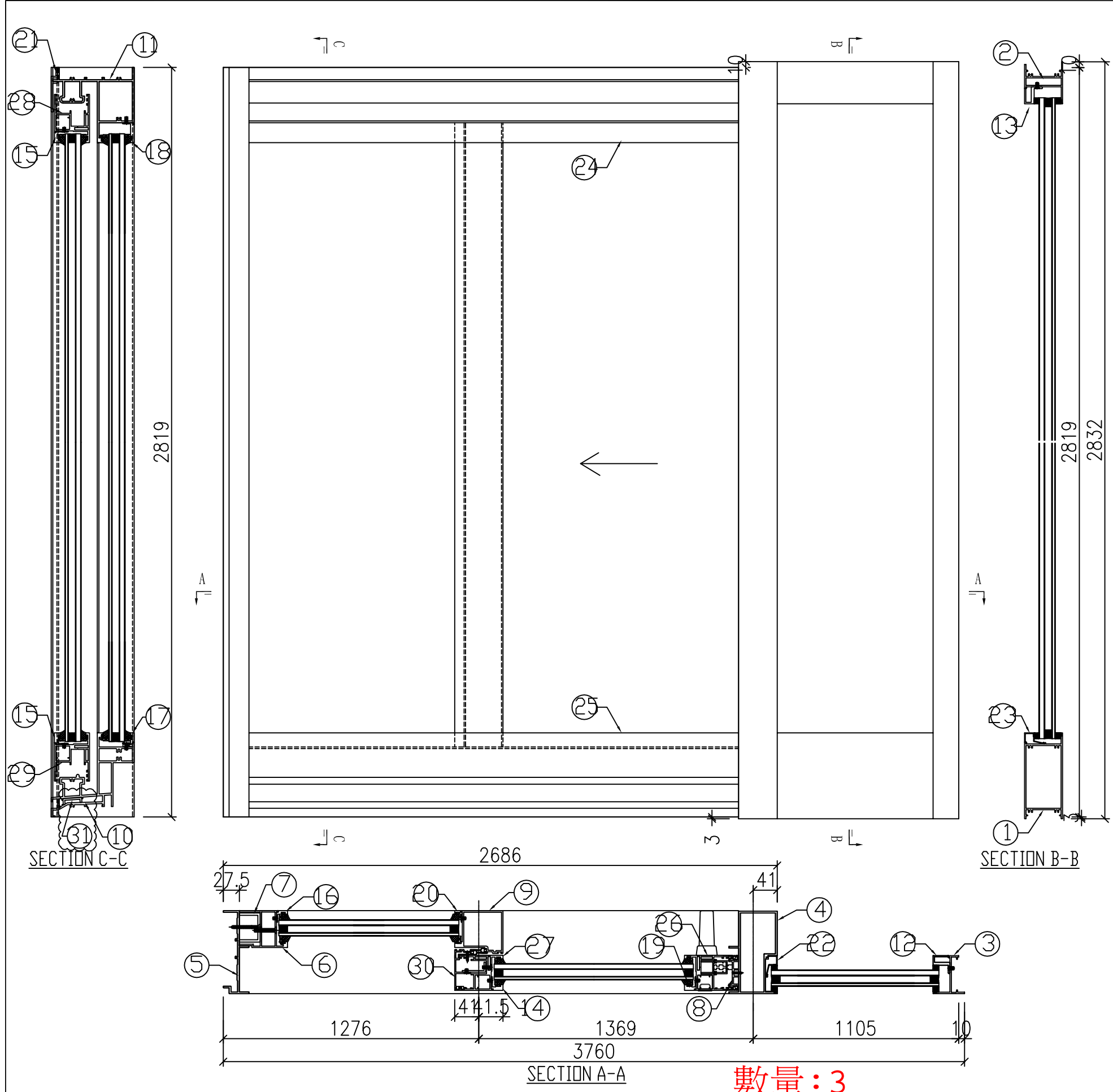
美特鋁質 有限公司 MIDI Aluminium Fabricator Ltd.	工程號: J857	窗號:	數量: 54	繪圖: HHQ	日期: 2022-3-30	批准:	日期:	名稱: 提升推拉趟門框組裝圖	圖號: J857-SD-06&10
	地盤: 啓德6552	顏色: ECK3X10063S-XF2	位置:	校核:	日期:	採用: 地盤 <input type="checkbox"/> 工廠 <input checked="" type="checkbox"/>	版次: A(2022-6-14)	版次: B(2023.3.15)	



數量: 3

序号	产品编号	料号	产品名称	L(mm)	数量	备注
1						
2						
3						
4						
5						
6						
7						
8						
9						
10						
11						
12						
13						
14	J857-MU-9	X86393	玻璃綫	2575.5	1	
15	J857-SD7-9	X86393	玻璃綫	1210	2	
16						
17						
18						
19	J857-MU-11	X86393	玻璃綫	2575.5	1	
20						
21						
22						
23						
24						
25						
26	J857-MU-13	X86392	趟門玉	2708.5	1	
27	J857-MU-14	X86392	趟門玉	2708.5	1	
28	J857-SD7-13	X86392	趟門玉	1375	1	
29	J857-SD7-14	X86392	趟門玉	1375	1	
30	J857-MU-15	X86122	趟門勾企	2708.5	1	
31						

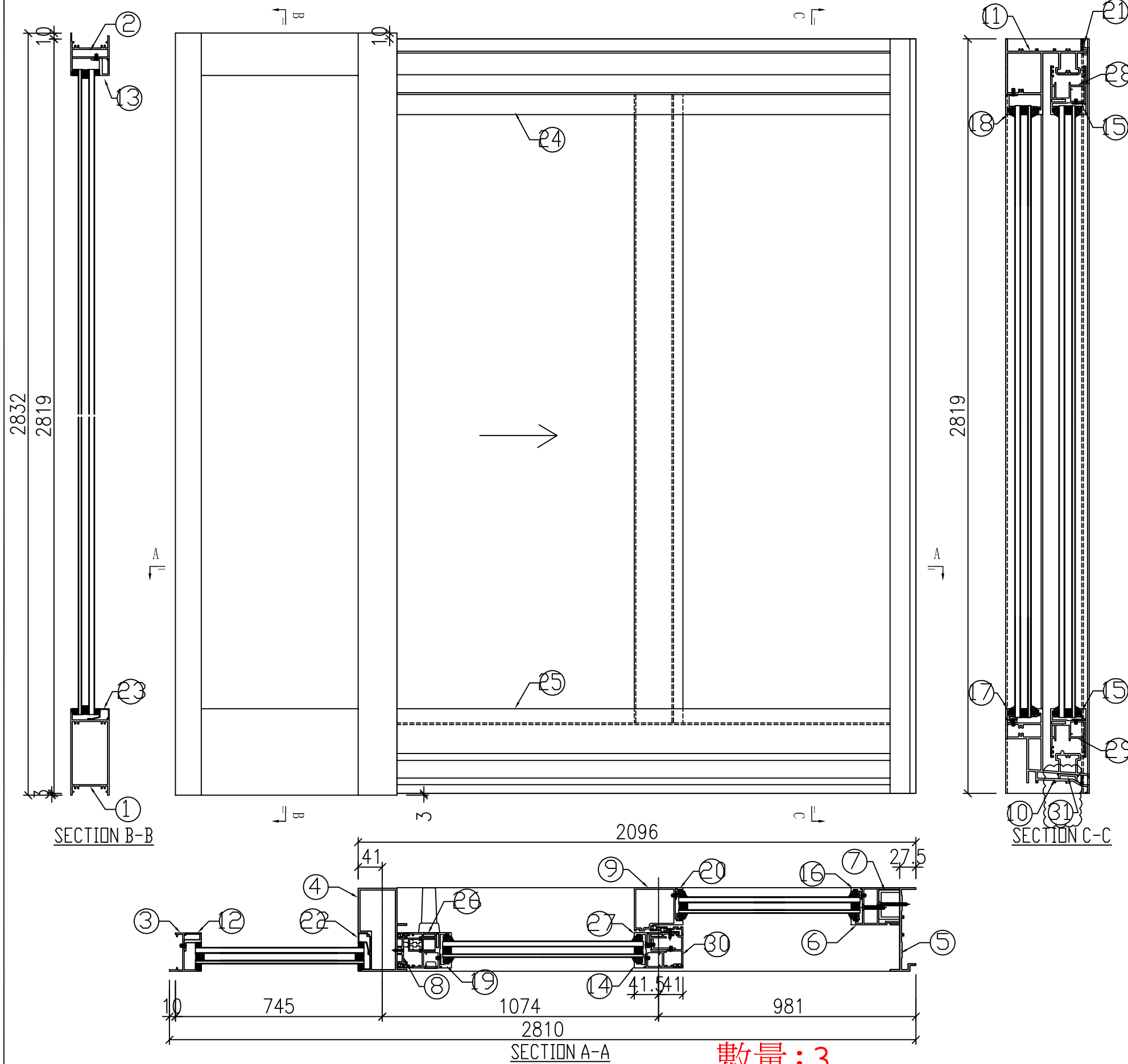
<p>美特鋁質 有限公司 MIDI Aluminium Fabricator Ltd.</p>	工程號: J857	窗號:	數量: 27	繪圖: HHQ	日期: 2022-3-30	批准:	日期:	名稱: 提升推拉趟門框組裝圖	圖號: J857-SD-07
	地盤: 啓德6552	顏色: ECK3X10063S-XF2	位置:	校核:	日期:	採用: 地盤 <input type="checkbox"/> 工廠 <input checked="" type="checkbox"/>	版次: A(2022-6-14)	版次: B(2023.3.15)	



數量: 3

序号	产品编号	料号	产品名称	L(mm)	数量	备注
1						
2						
3						
4						
5						
6						
7						
8						
9						
10						
11						
12						
13						
14	J857-MU-9	X86393	玻璃綫	2575.5	1	
15	J857-SD7-9	X86393	玻璃綫	1240	2	
16						
17						
18						
19	J857-MU-11R	X86393	玻璃綫	2575.5	1	
20						
21						
22						
23						
24						
25						
26	J857-MU-13R	X86392	趟門玉	2708.5	1	
27	J857-MU-14R	X86392	趟門玉	2708.5	1	
28	J857-SD7-13R	X86392	趟門玉	1375	1	
29	J857-SD7-14R	X86392	趟門玉	1375	1	
30	J857-MU-15R	X86122	趟門勾企	2708.5	1	
31						

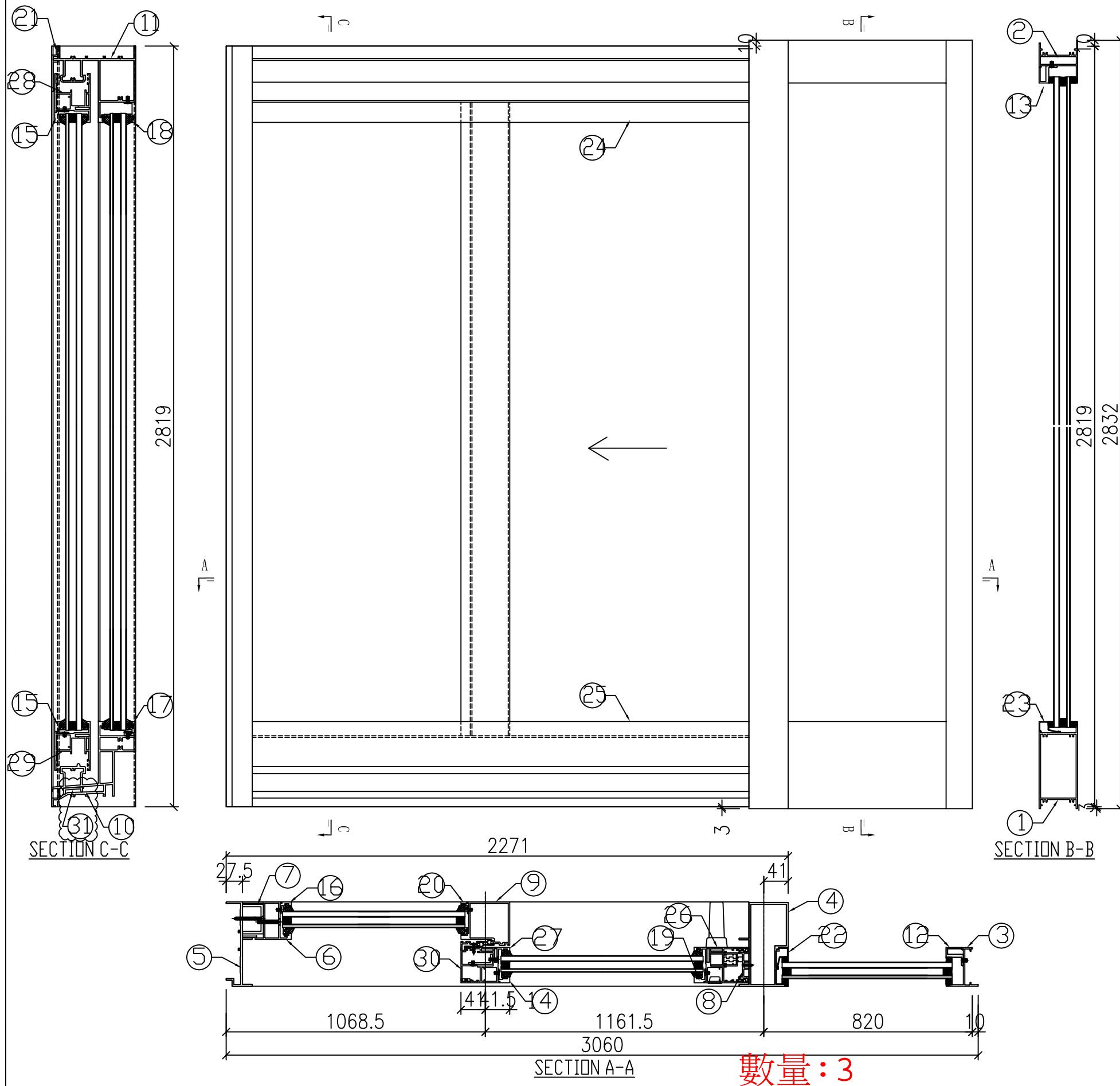
美特鋁質 有限公司 MIDI Aluminium Fabricator Ltd.	工程號: J857	窗號:	數量: 27	繪圖: HHQ	日期: 2022-3-30	批准:	日期:	名稱: 提升推拉趟門框組裝圖	圖號: J857-SD-08
	地盤: 啓德6552	顏色: ECK3X10063S-XF2	位置:	校核:	日期:	採用: 地盤 <input type="checkbox"/> 工廠 <input checked="" type="checkbox"/>	版次: A(2022-6-14)	版次: B(2023.3.15)	



數量: 3

序号	产品编号	料号	产品名称	L(mm)	数量	备注
1						
2						
3						
4						
5						
6						
7						
8						
9						
10						
11						
12						
13						
14	J857-MU-9	X86393	玻璃綫	2575.5	1	
15	J857-SD11-9	X86393	玻璃綫	915	2	
16						
17						
18						
19	J857-MU-11	X86393	玻璃綫	2575.5	1	
20						
21						
22						
23						
24						
25						
26	J857-MU-13	X86392	趟門玉	2708.5	1	
27	J857-MU-14	X86392	趟門玉	2708.5	1	
28	J857-SD11-13	X86392	趟門玉	1080	1	
29	J857-SD11-14	X86392	趟門玉	1080	1	
30	J857-MU-15	X86122	趟門勾企	2708.5	1	
31						

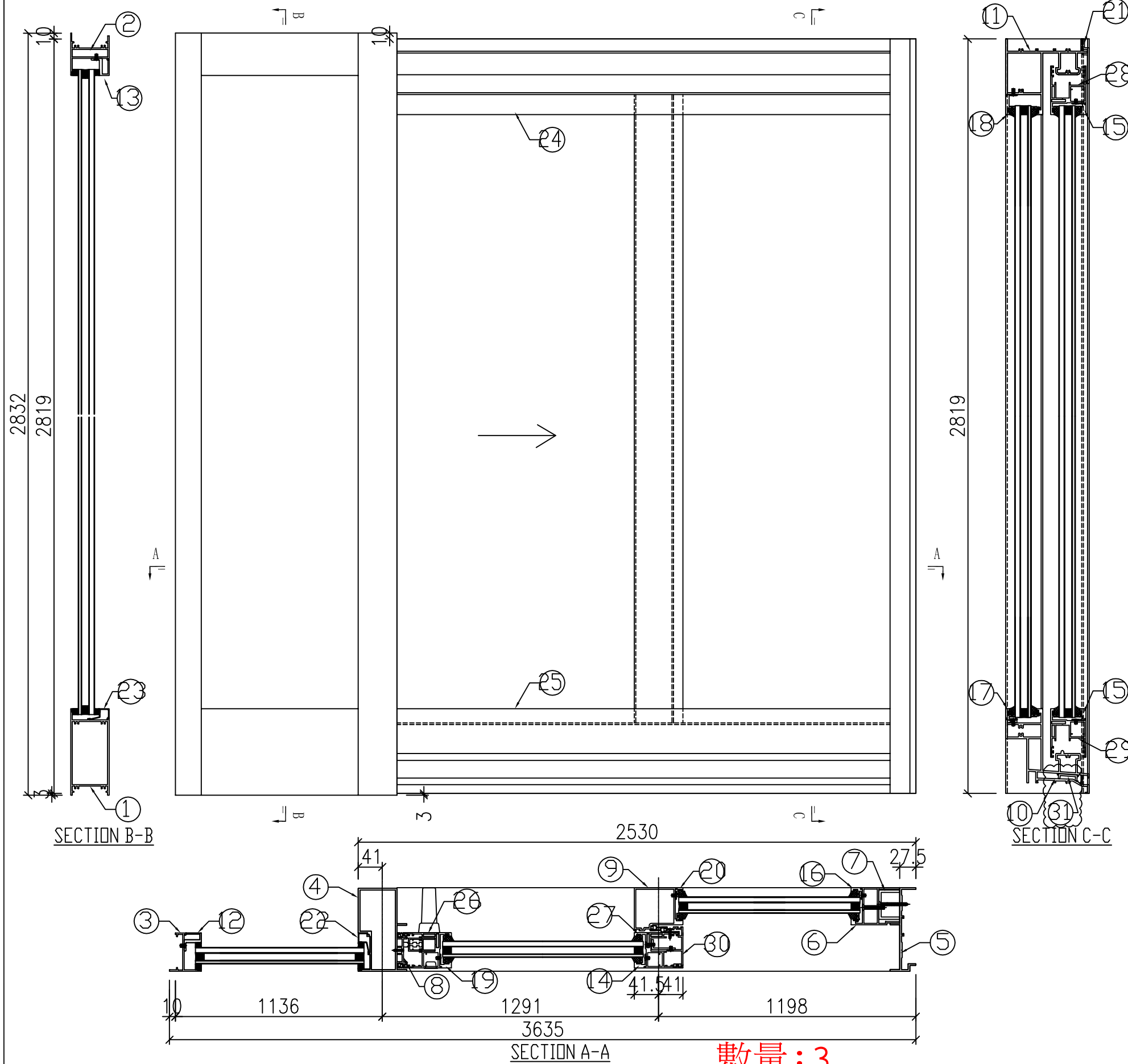
美特鋁質 有限公司 MIDI Aluminium Fabricator Ltd.	工程號: J857	窗號:	數量: 23	繪圖: HHQ	日期: 2022-3-30	批准:	日期:	名稱: 提升趟門框組裝圖	圖號: J857-SD-11
	地盤: 啓德6552	顏色: ECK3X10063S-XF2	位置:	校核:	日期:	採用: 地盤 <input type="checkbox"/> 工廠 <input checked="" type="checkbox"/>	版次: A(2022-6-14)	版次: B(2023.3.15)	



數量: 3

序号	产品编号	料号	产品名称	L(mm)	数量	备注
1						
2						
3						
4						
5						
6						
7						
8						
9						
10						
11						
12						
13						
14	J857-MU-9	X86393	玻璃綫	2575.5	1	
15	J857-SD3-9	X86393	玻璃綫	1002.5	2	
16						
17						
18						
19	J857-MU-11R	X86393	玻璃綫	2575.5	1	
20						
21						
22						
23						
24						
25						
26	J857-MU-13R	X86392	趟門玉	2708.5	1	
27	J857-MU-14R	X86392	趟門玉	2708.5	1	
28	J857-SD3-13R	X86392	趟門玉	1167.5	1	
29	J857-SD3-14R	X86392	趟門玉	1167.5	1	
30	J857-MU-15R	X86122	趟門勾企	2708.5	1	
31						

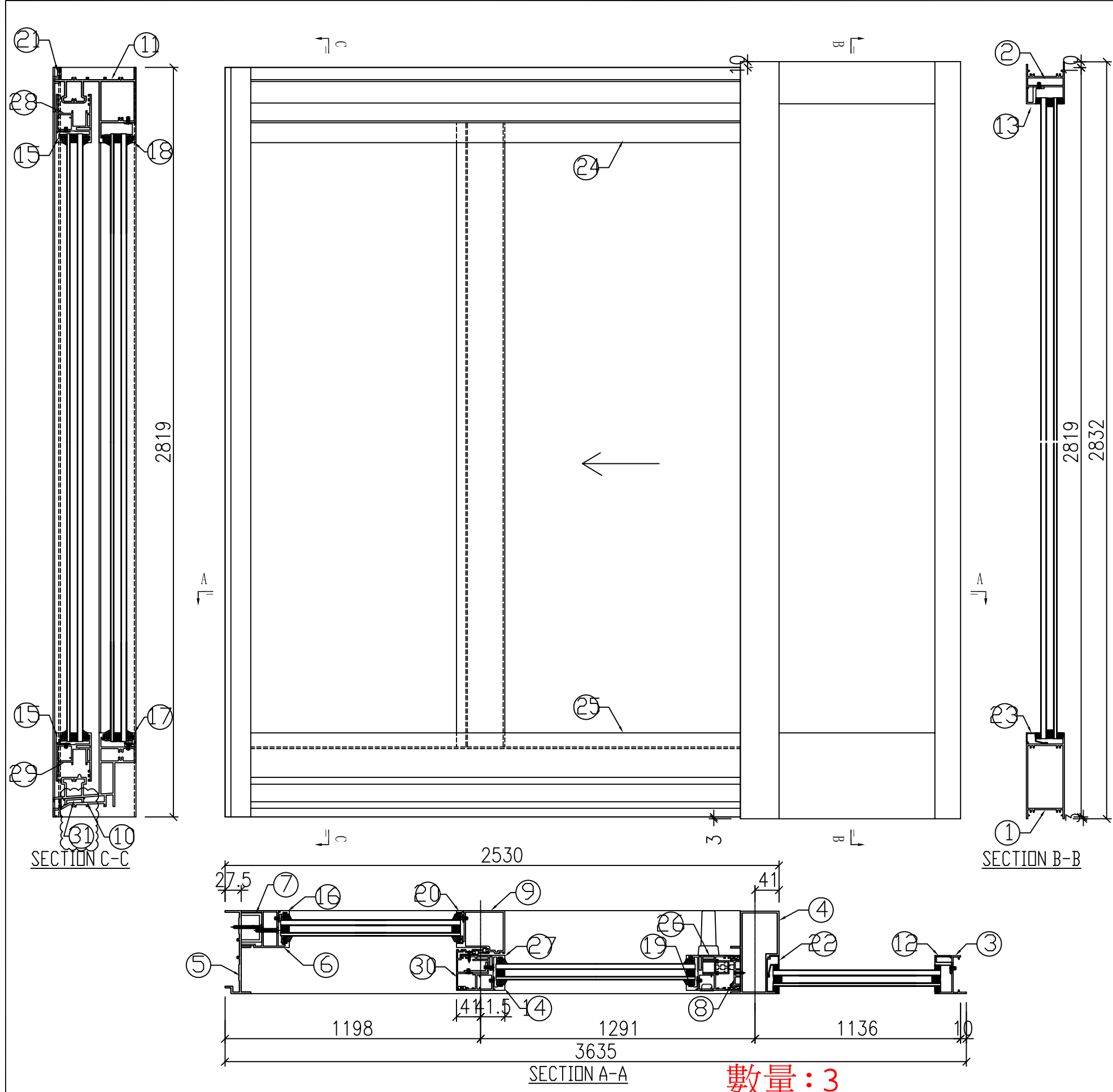
<p>美特鋁質 有限公司 MIDI Aluminium Fabricator Ltd.</p>	工程號: J857	窗號:	數量: 23	繪圖: HHQ	日期: 2022-3-30	批准:	日期:	名稱: 提升趟門組裝圖	圖號: J857-SD-12
	地盤: 啓德6552	顏色: ECK3X10063S-XF2	位置:	校核:	日期:	採用: 地盤 <input checked="" type="checkbox"/> 工廠 <input type="checkbox"/>	版次: A(2022-6-14)	版次: C(2023.3.30)	



數量: 3

序号	产品编号	料号	产品名称	L(mm)	数量	备注
1						
2						
3						
4						
5						
6						
7						
8						
9						
10						
11						
12						
13						
14	J857-MU-9	X86393	玻璃綫	2575.5	1	
15	J857-SD13-9	X86393	玻璃綫	1132	2	
16						
17						
18						
19	J857-MU-11	X86393	玻璃綫	2575.5	1	
20						
21	J					
22						
23						
24	J					
25	J					
26	J857-MU-13	X86392	趟門玉	2708.5	1	
27	J857-MU-14	X86392	趟門玉	2708.5	1	
28	J857-SD13-13	X86392	趟門玉	1297	1	
29	J857-SD13-14	X86392	趟門玉	1297	1	
30	J857-MU-15	X86122	趟門勾企	2708.5	1	
31						

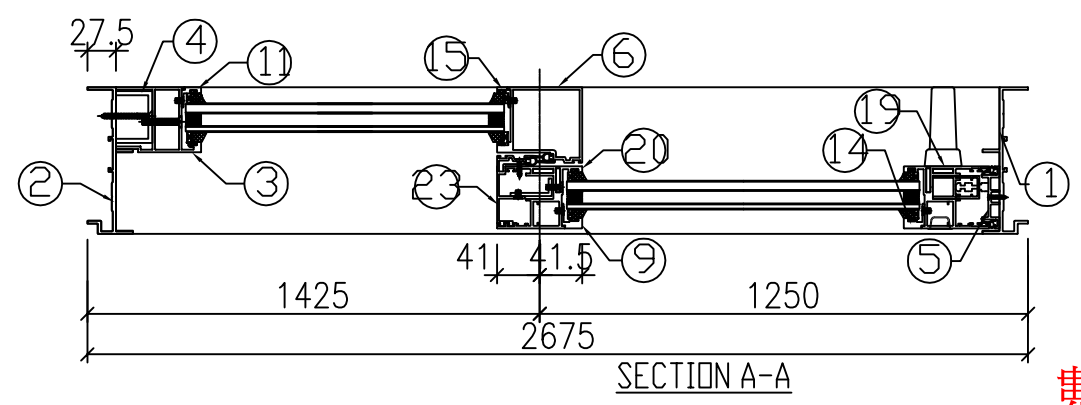
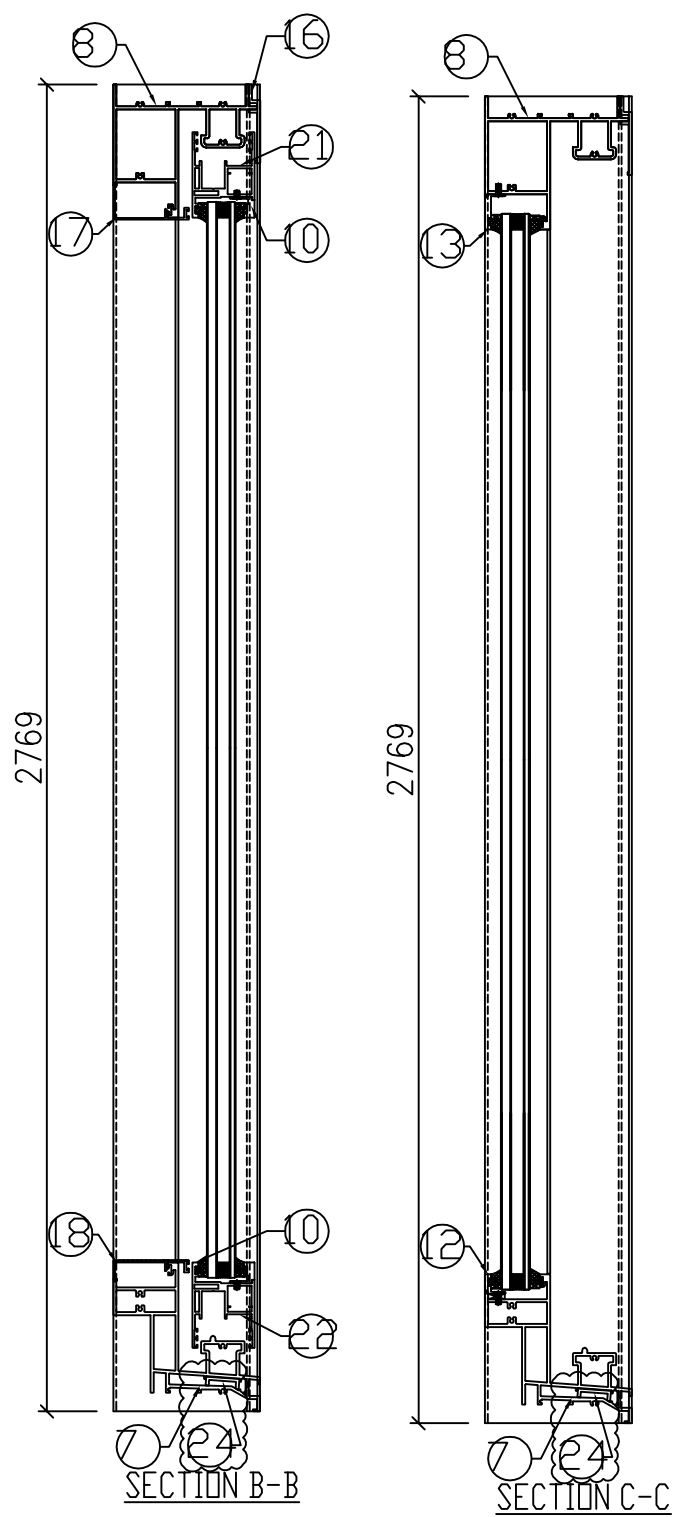
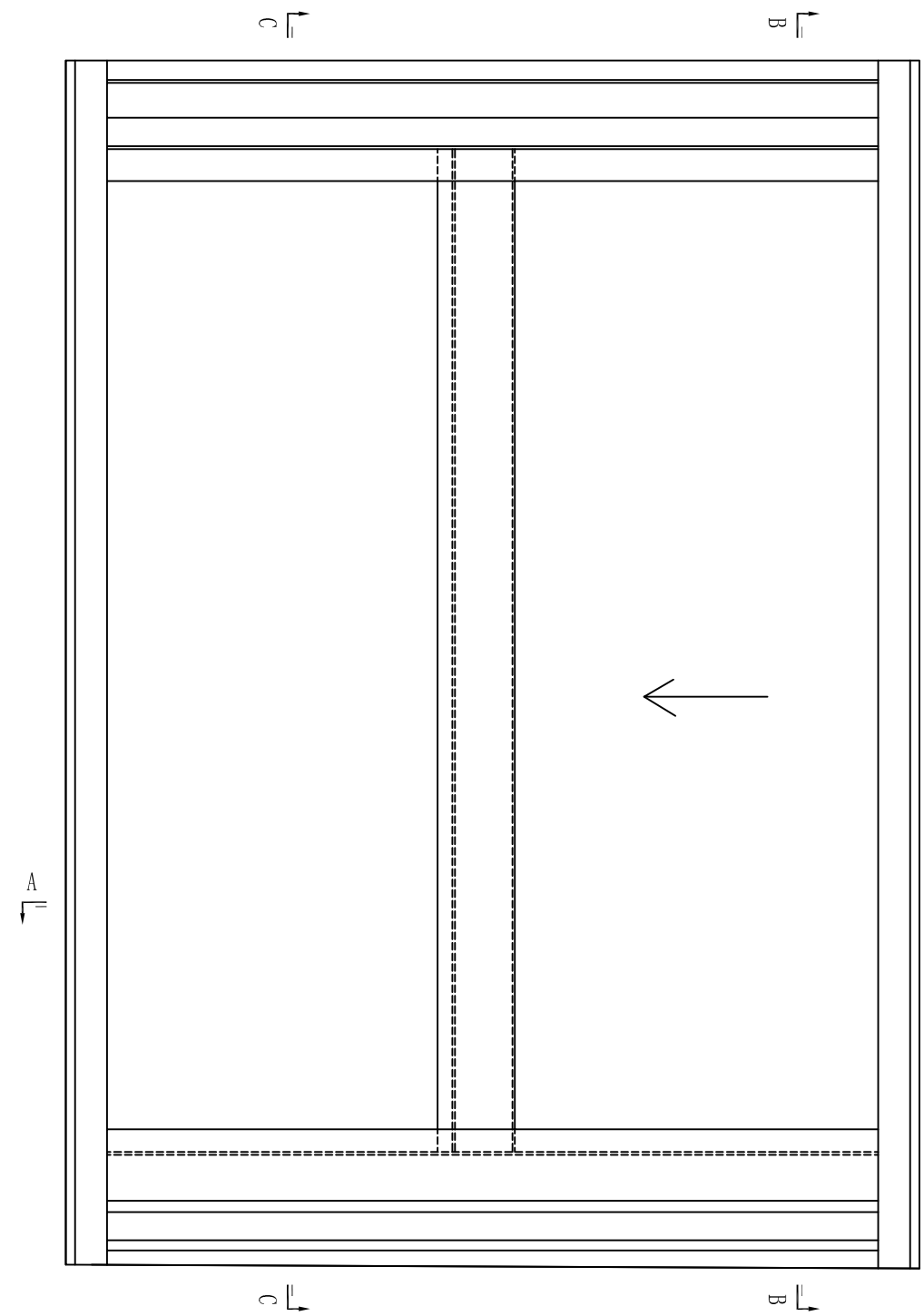
美特鋁質 有限公司 MIDI Aluminium Fabricator Ltd.	工程號: J857	窗號:	數量: 23	繪圖: HHQ	日期: 2022-3-30	批准:	日期:	名稱: 提升推拉趟門框組裝圖	圖號: J857-SD-13
	地盤: 啓德6552	顏色: ECK3X10063S-XF2	位置:	校核:	日期:	採用: 地盤 <input type="checkbox"/> 工廠 <input checked="" type="checkbox"/>	版次: A(2022-6-14)	版次: B(2023.3.15)	



數量: 3

序号	产品编号	料号	产品名称	L(mm)	数量	备注
1						
2						
3						
4						
5						
6						
7						
8						
9						
10						
11						
12						
13						
14	J857-MU-9	X86393	玻璃綫	2575.5	1	
15	J857-SD13-9	X86393	玻璃綫	1132	2	
16						
17						
18						
19	J857-MU-11R	X86393	玻璃綫	2575.5	1	
20						
21						
22						
23						
24						
25						
26	J857-MU-13R	X86392	趟門玉	2708.5	1	
27	J857-MU-14R	X86392	趟門玉	2708.5	1	
28	J857-SD13-13R	X86392	趟門玉	1297	1	
29	J857-SD13-14R	X86392	趟門玉	1297	1	
30	J857-MU-15R	X86122	趟門勾企	2708.5	1	
31						

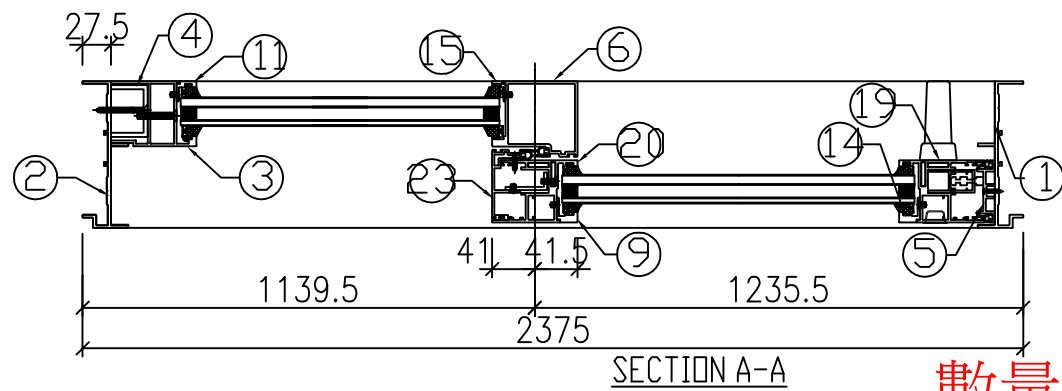
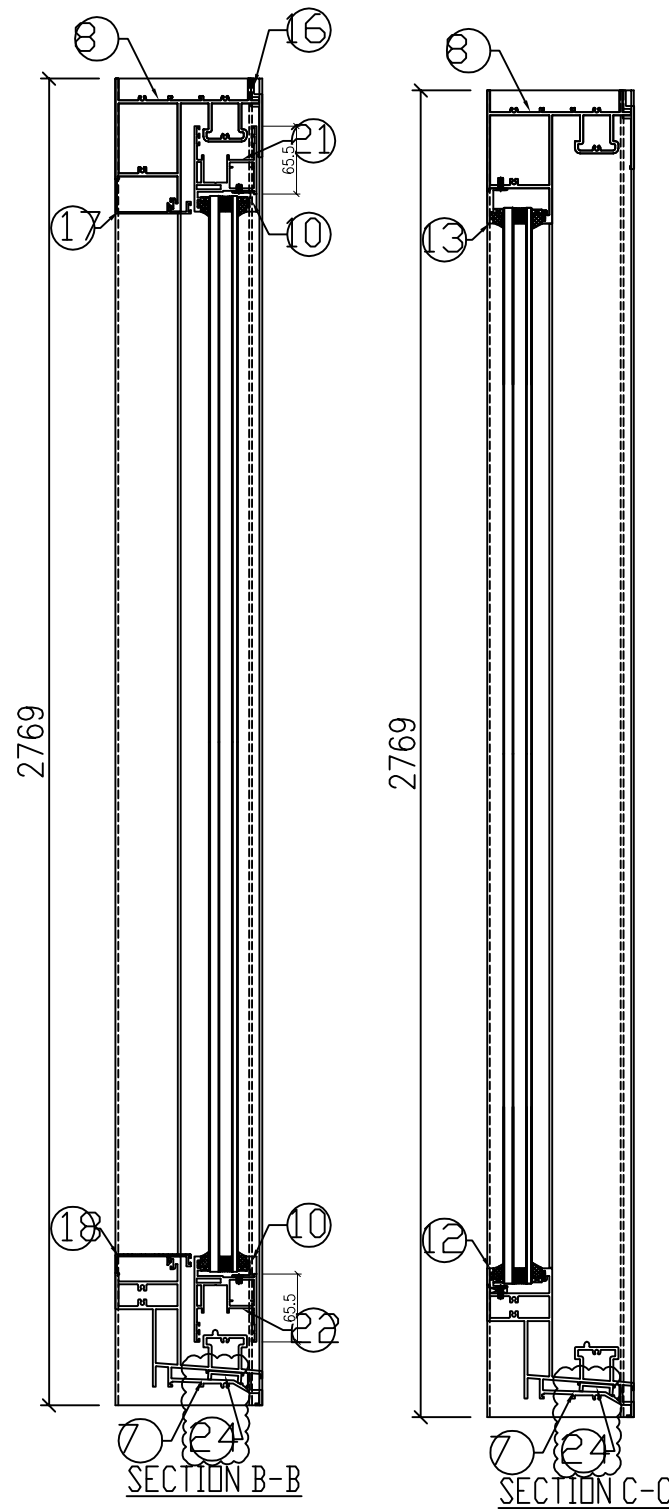
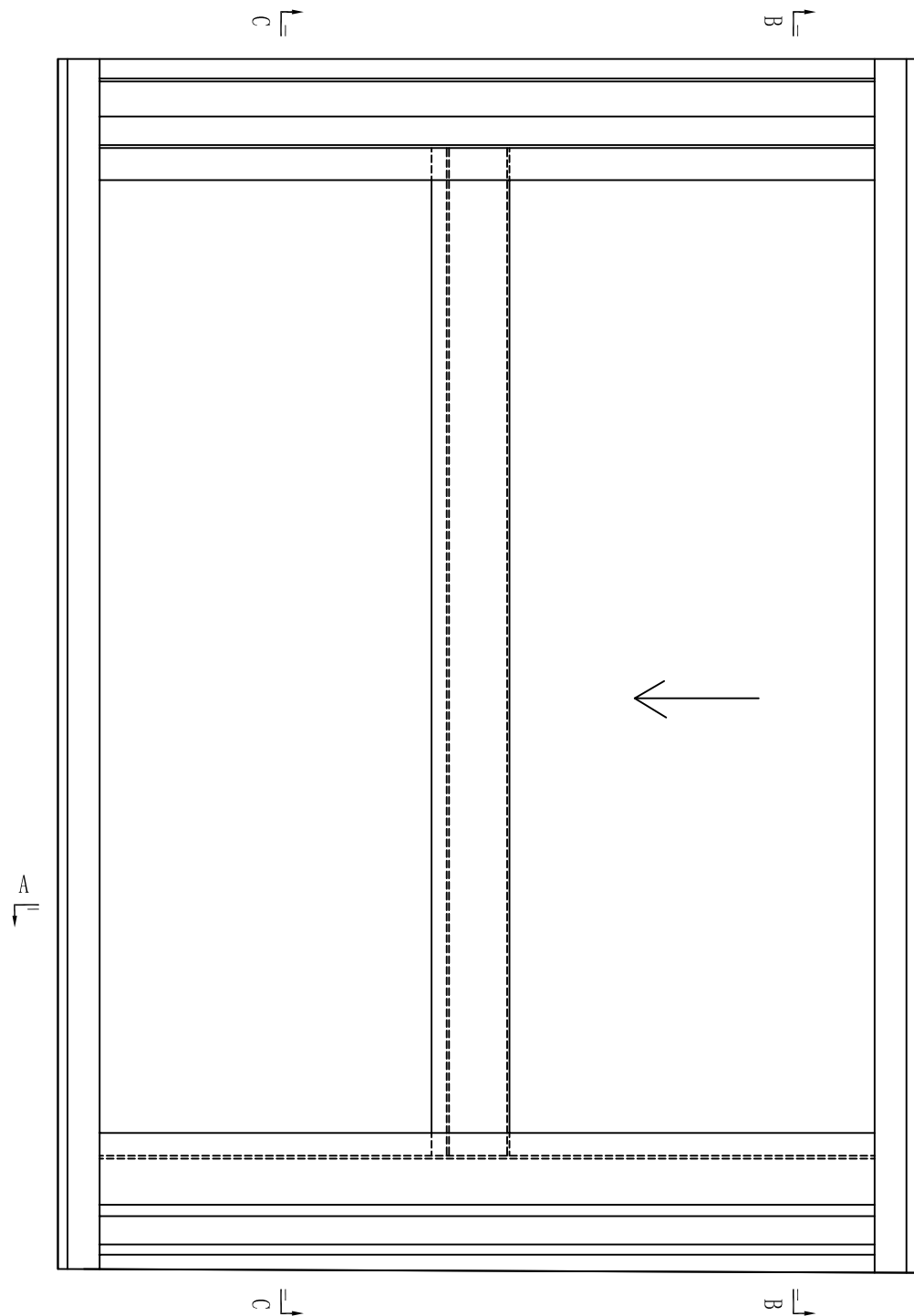
美特鋁質 有限公司 MIDI Aluminium Fabricator Ltd.	工程號: J857	窗號:	數量: 2	繪圖: HHQ	日期: 2022-3-30	批准:	日期:	名稱: 提升趟門組裝圖	圖號: J857-SD-14
	地盤: 啓德6552	顏色: ECK3X10063S-XF2	位置:	校核:	日期:	採用: 地盤 <input checked="" type="checkbox"/> 工廠 <input type="checkbox"/>	版次: A(2022-6-14)	版次: B(2023.3.15)	



數量: 3

序号	产品编号	料号	产品名称	L(mm)	数量	备注
1						
2						
3						
4						
5						
6						
7						
8						
9	J857-MU-9A	X86393	玻璃綫	2525.5	1	
10	J857-SD20-22	X86393	玻璃綫	1089	2	
11						
12						
13						
14	J857-MU-11AR	X86393	玻璃綫	2525.5	1	
15						
16						
17						
18						
19	J857-MU-13AR	X86392	趟門玉	2658.5	1	
20	J857-MU-14AR	X86392	趟門玉	2658.5	1	
21	J857-SD20-26R	X86392	趟門玉	1254	1	
22	J857-SD20-27R	X86392	趟門玉	1254	1	
23	J857-MU-15AR	X86122	趟門勾企	2658.5	1	
24						

美特鋁質 有限公司 MIDI Aluminium Fabricator Ltd.	工程號: J857	窗號:	數量: 2 3	繪圖: HHQ	日期: 2022-3-30	批准:	日期:	名稱: 提升推拉趟門框組裝圖	圖號: J857-SD-20
	地盤: 啓德6552	顏色: ECK3X10063S-XF2 三鐵	位置:	校核:	日期:	採用: 地盤 <input checked="" type="checkbox"/> 工廠 <input type="checkbox"/>	版次: A(2022-6-13)	版次: B(2023.3.15)	



數量: 9

序号	产品编号	料号	产品名称	L(mm)	数量	备注
1						
2						
3						
4						
5						
6						
7						
8						
9	J857-MU-9A	X86393	玻璃綫	2525.5	1	
10	J857-SD21-22	X86393	玻璃綫	1074	2	
11						
12	J					
13	J					
14	J857-MU-11AR	X86393	玻璃綫	2525.5	1	
15						
16						
17						
18						
19	J857-MU-13AR	X86392	趟門玉	2658.5	1	
20	J857-MU-14AR	X86392	趟門玉	2658.5	1	
21	J857-SD21-26R	X86392	趟門玉	1239	1	
22	J857-SD21-27R	X86392	趟門玉	1239	1	
23	J857-MU-15AR	X86122	趟門勾企	2658.5	1	
24						

美特鋁質 有限公司
MIDI Aluminium Fabricator Ltd.

工程號: J857
地盤: 啓德6552

窗號:
顏色: ECK3X10063S-XF2

數量: 77
位置:

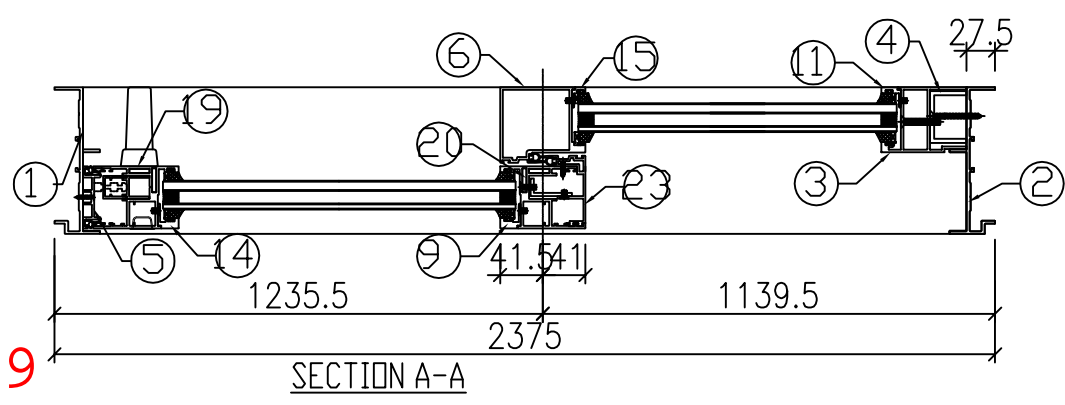
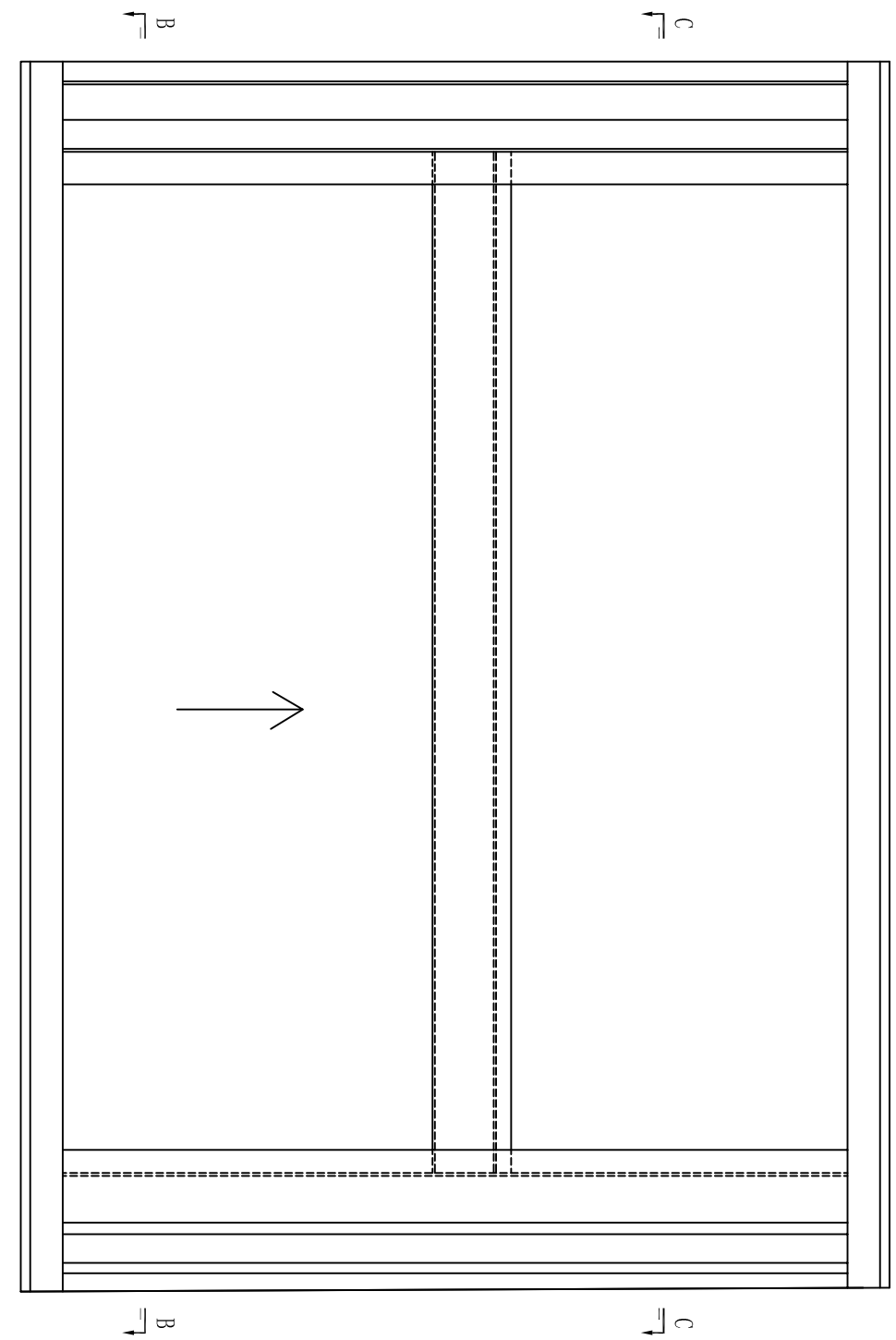
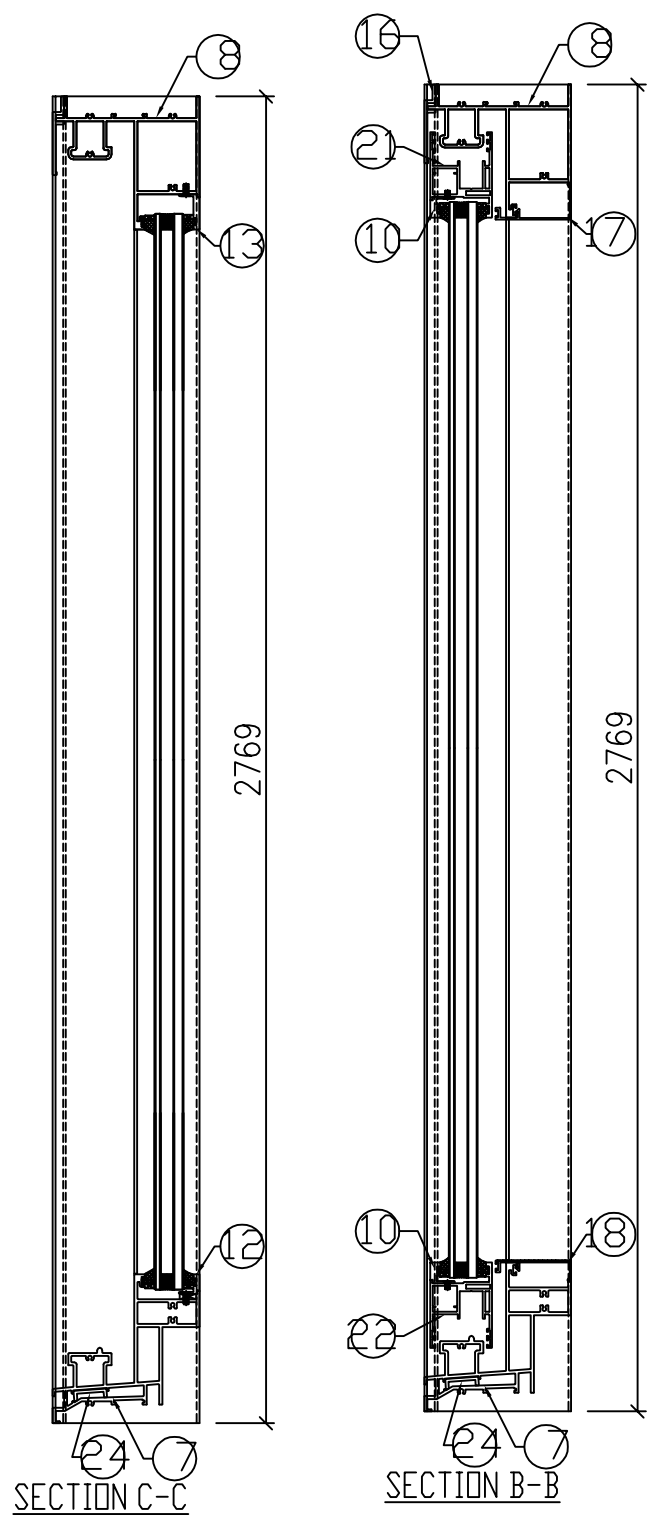
繪圖: HHQ
校核:

日期: 2022-3-30
日期:

批准:
採用: 地盤 工廠

名稱: 提升推拉趟門框組裝圖
版次: A(2022-6-13)

圖號: J857-SD-21
版次: B(2023.3.15)



數量: 9

序号	产品编号	料号	产品名称	L(mm)	数量	备注
1						
2						
3						
4						
5						
6						
7						
8						
9	J857-MU-9A	X86393	玻璃綫	2525.5	1	
10	J857-SD22-22	X86393	玻璃綫	1074	2	
11						
12						
13						
14	J857-MU-11A	X86393	玻璃綫	2525.5	1	
15						
16						
17						
18						
19	J857-MU-13A	X86392	趟門玉	2658.5	1	
20	J857-MU-14A	X86392	趟門玉	2658.5	1	
21	J857-SD22-26	X86392	趟門玉	1239	1	
22	J857-SD22-27	X86392	趟門玉	1239	1	
23	J857-MU-15A	X86122	趟門勾企	2658.5	1	
24						

美特鋁質 有限公司 MIDI Aluminium Fabricator Ltd.	工程號: J857	窗號:	數量: 77	繪圖: HHQ	日期: 2022-3-30	批准:	日期:	名稱: 提升推拉趟門框組裝圖	圖號: J857-SD-22
	地盤: 啓德6552	顏色: ECK3X10063S-XF2 三鐵	位置:	校核:	日期:	採用: 地盤 <input checked="" type="checkbox"/> 工廠 <input type="checkbox"/>	版次: A(2022-6-9)	版次: B(2023.3.15)	

EG-DWG3

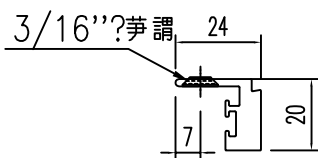
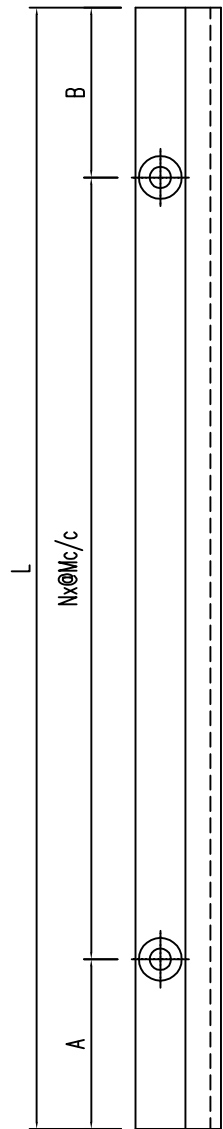


美特鋁質 有限公司
MIDI Aluminium Fabricator Ltd.

产品编号	L(MM)	数量	N	M	A	B	C	D	备注
J857-MU-9	2577.5	8	8	300	89	88.5			
J857-MU-10	2593.5	181	8	300	89	104.5			

工程號	J857	地盤	啓德6552
-----	------	----	--------

數量: 14

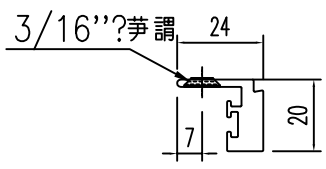
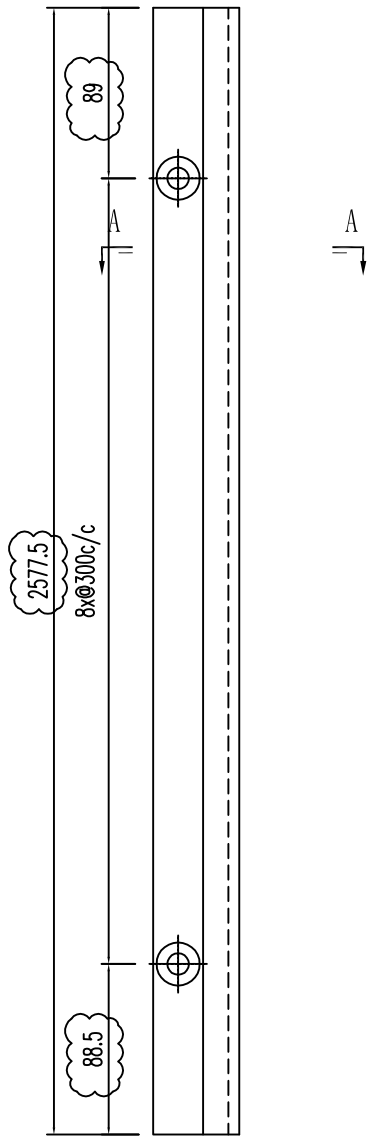


名稱	型材加工圖	制圖	HHQ	2022-3-30	修改	A	B	C
材料	X86393	復核			日期	2022-6-8	2023.3	2023.5.5
顏色	ECK3X10063S-XF2 三塗(深灰)	批准			圖號	J857-MU-9		

 美特鋁質 有限公司 MIDI Aluminium Fabricator Ltd.			
工程號	J857	地盤	啓德6552


产品编号	L(MM)	数量	N	M	A	B	C	D	备注
		181							

數量: 7



SECTION A-A

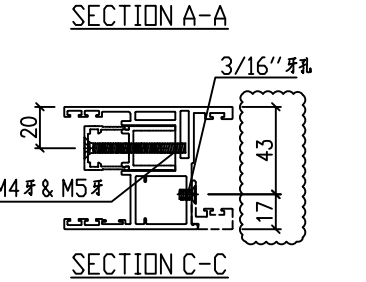
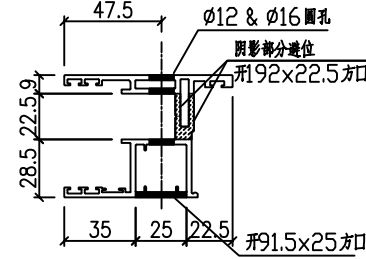
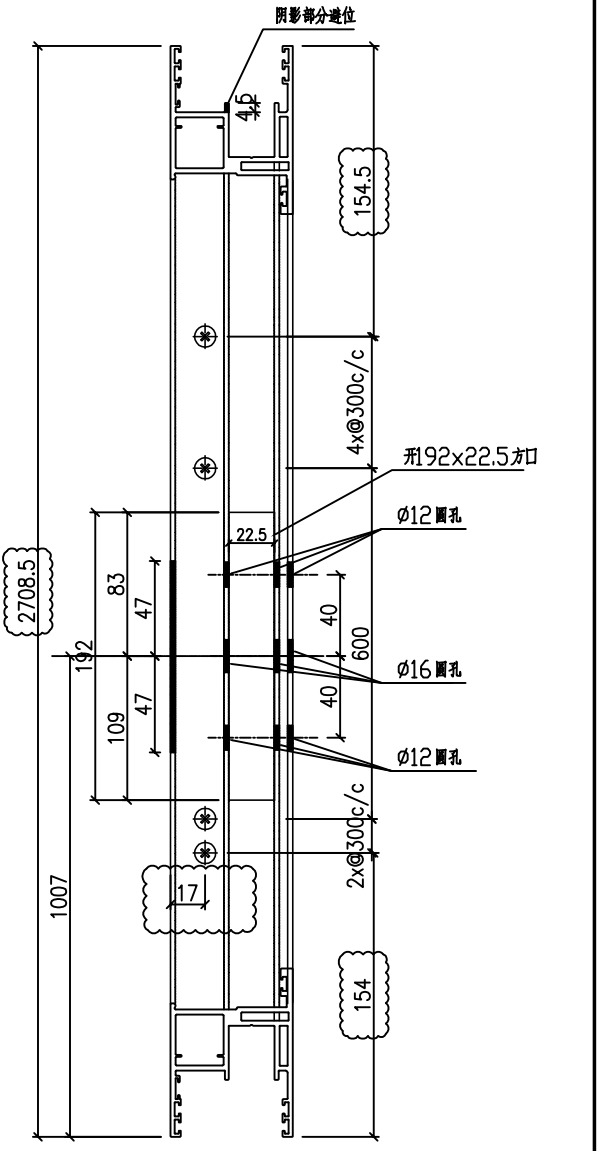
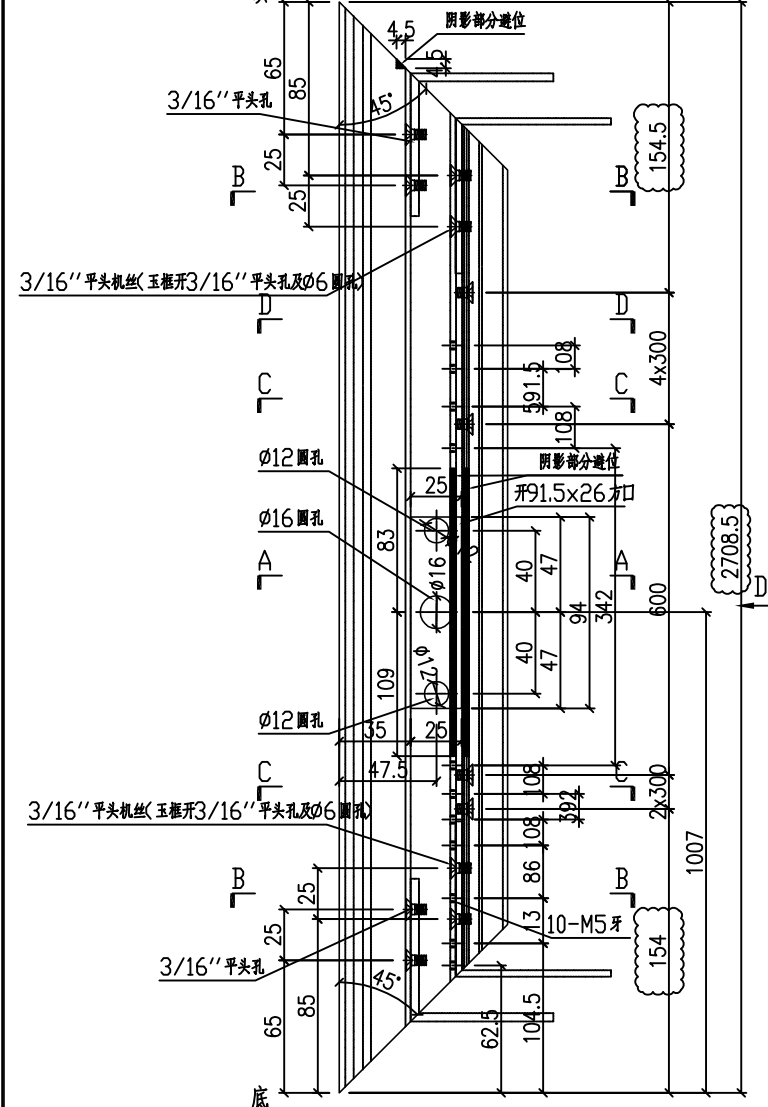
名稱	型材加工圖	制圖	HHQ	2022-3-30	修改	A	C	D
材料	X86393	復核			日期	2022-6-9	2023.3	2023.5.5
顏色	ECK3X10063S-XF2 三塗(深灰)	批准			圖號	J857-MU-11		

 美特鋁質 有限公司 MIDI Aluminium Fabricator Ltd.	产品编号	L(mm)	数量	A	B	N	M	N1	M1	备注
			181							

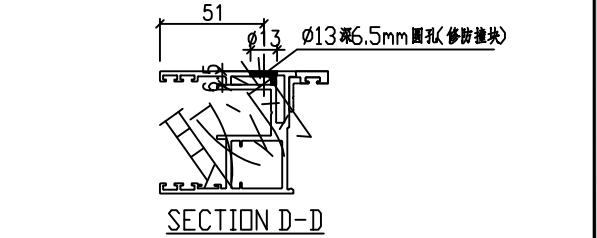
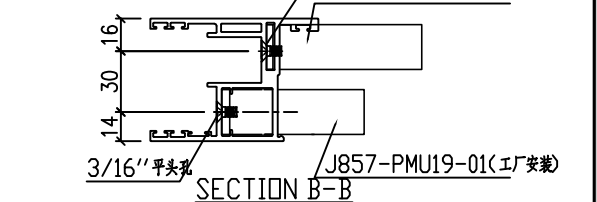
工程號	J857	地盤	啓德6552
-----	------	----	--------

數量: 7

原I/4578/22頂



D-D 视图



名稱	趟門玉加工圖	制圖	HHQ	2022-3-30	修改	A	B	C
材料	X86392	復核			日期	2022-6-9	7.22	2023.3.15
顏色	ECK3X10063S-XF2 三塗(深灰)	批准			圖號	J857-MU-13		



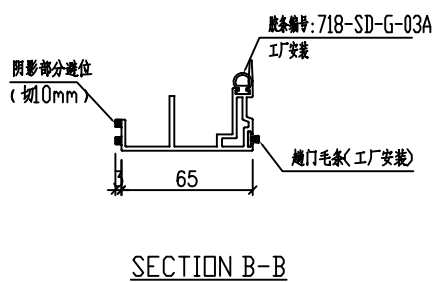
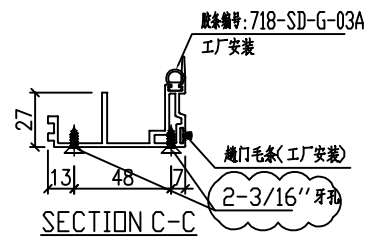
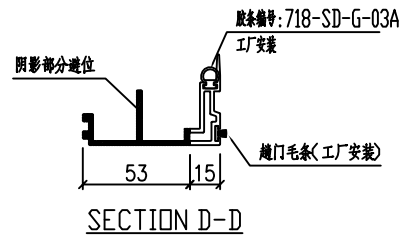
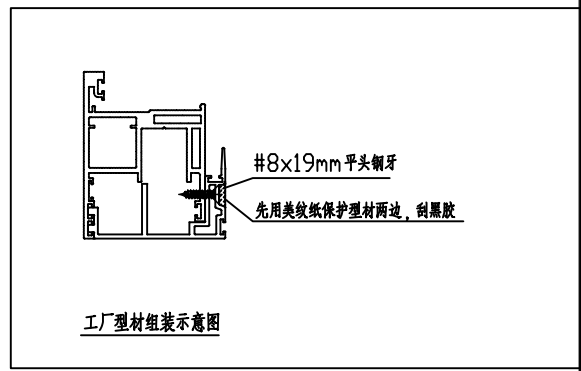
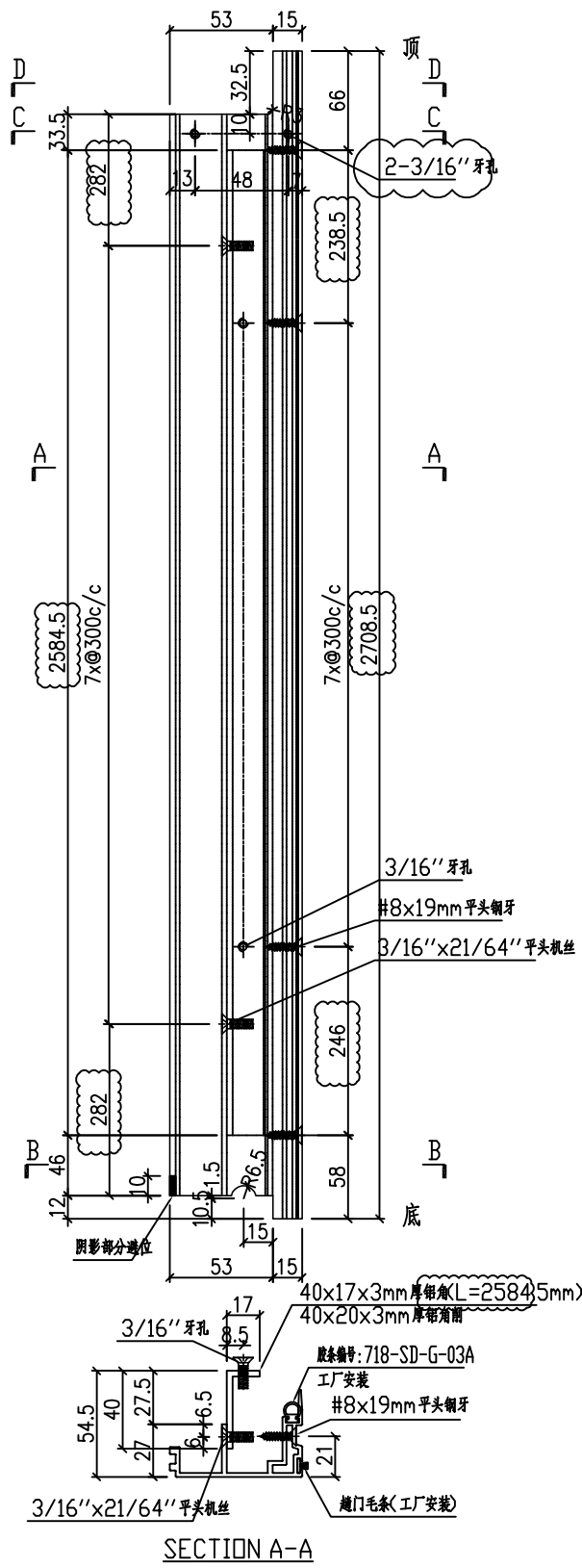
工程號	J857	地盤	啓德6552
-----	------	----	--------

原E/4578/22

产品编号	L(mm)	数量	A	B	N	M	N1	M1	备注
		101							


數量: 7

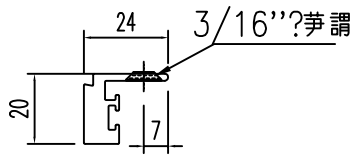
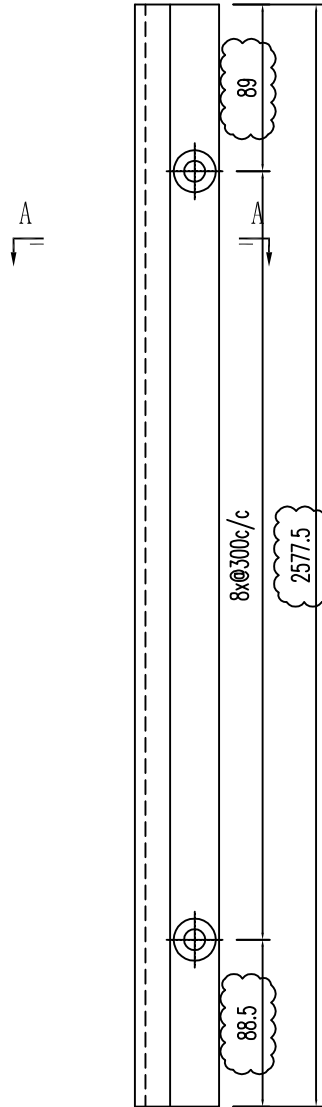
貨
工。



名稱	門玉勾料加工圖	制圖	HHQ	2022-3-30	修改	B	C	D
材料	X86122+40x17x3mm厚鋁角	復核			日期	6.30	7.23	2023.3.15
顏色	ECK3X10063S-XF2 三塗(深灰)	批准			圖號	J857-MU-15		

EG-DWG3

 美特鋁質 有限公司 MIDI Aluminium Fabricator Ltd.	产品编号	L(MM)	数量	N	M	A	B	C	D	备注
			284							
工程號	J857	地盤	啓德6552	數量: 7						



SECTION A-A

名稱	型材加工圖	制圖	HHQ	2022-3-30	修改	A	B	C
材料	X86393	復核			日期	7.1	2023.3.9	2023.5.5
顏色	ECK3X10063S-XF2 三塗(深)	批准			圖號	J857-MU-11R		



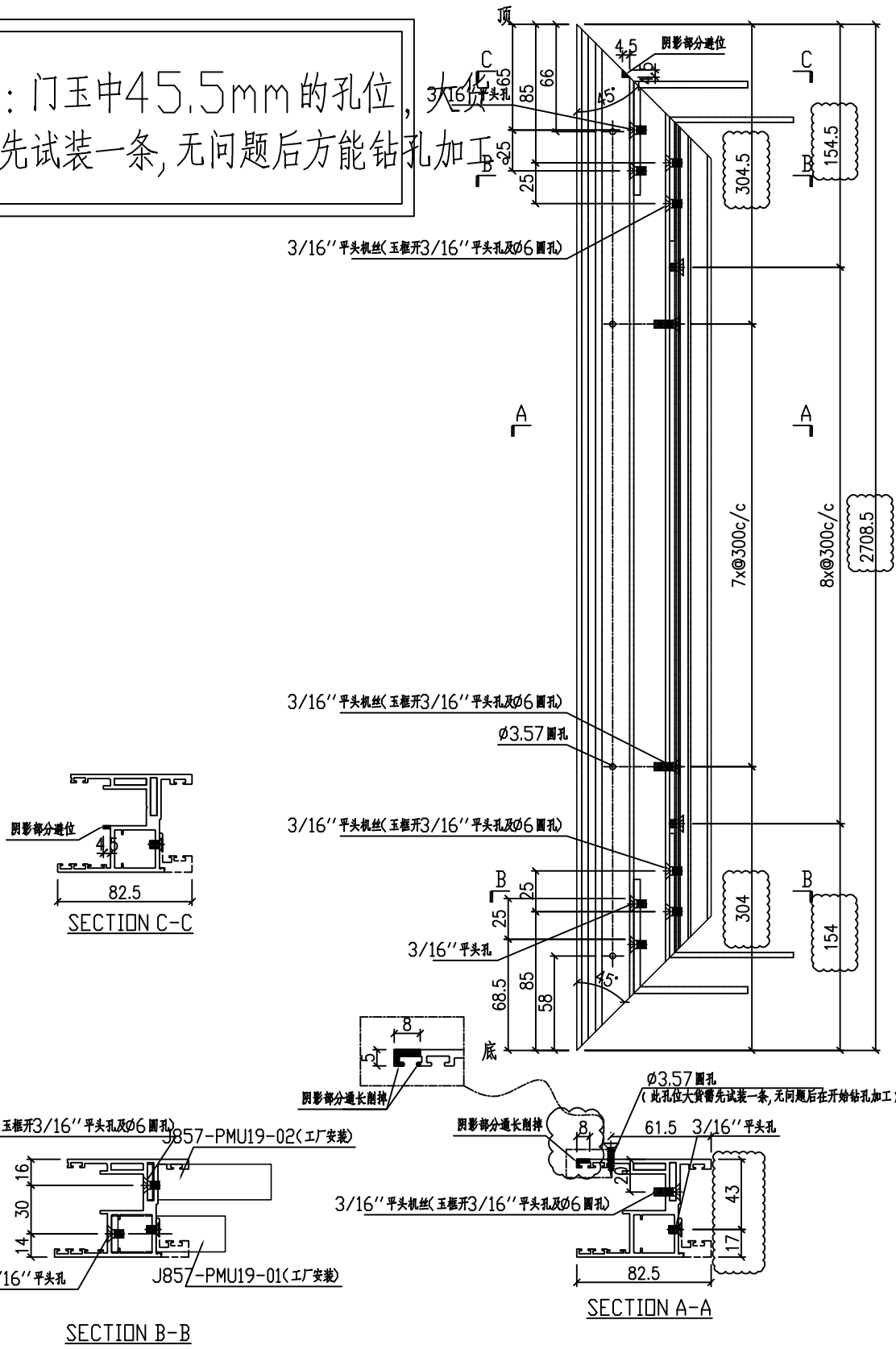
美特鋁質 有限公司
MIDI Aluminium Fabricator Ltd.

工程號 J857 地盤 啓德6552

产品编号	L(mm)	数量	A	B	N	M	N1	M1	备注
		28							

數量: 7

注: 門玉中45.5mm的孔位, 需先試裝一條, 無問題後方能鑽孔加工

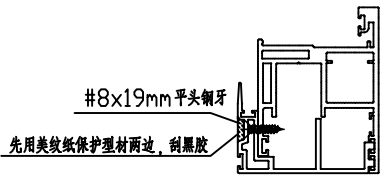


名稱	趟門玉加工圖	制圖	HHQ	2022-3-30	修改	A	B	C
材料	X86392	復核			日期	2022-6-28	2022-6-30	2023.3.15
顏色	ECK3X10063S-XF2 三塗(深灰)	批准			圖號	J857-MU-14R		

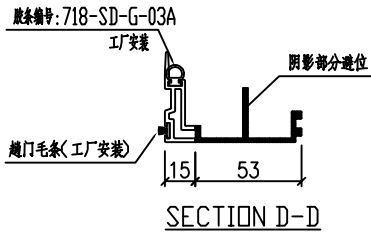
产品编号	L(mm)	数量	A	B	N	M	N1	M1	备注
		281							

工程號	J857	地盤	啓德6552
-----	------	----	--------

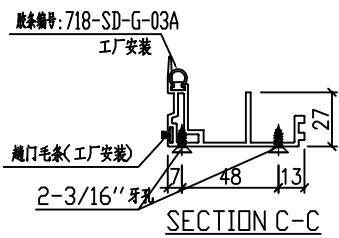
數量: 7



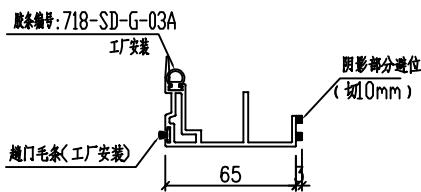
工厂型材组装示意图



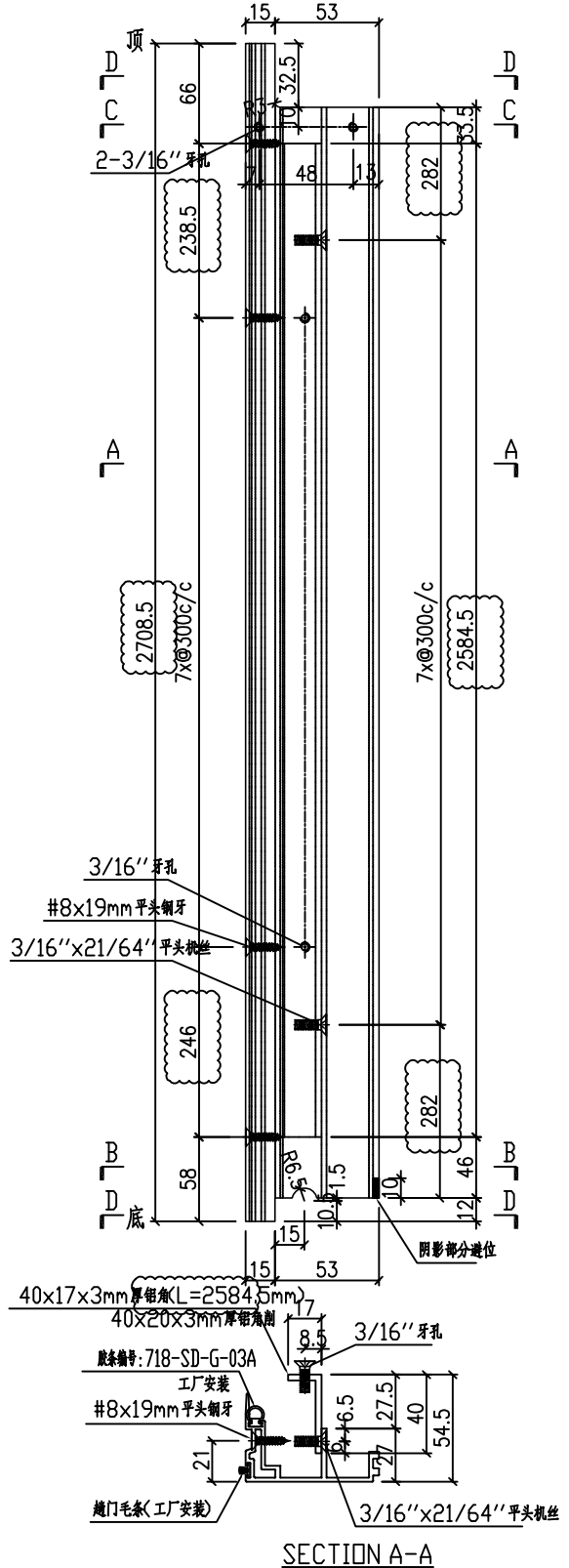
SECTION D-D



SECTION C-C



SECTION B-B



SECTION A-A

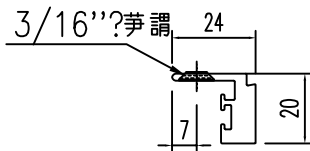
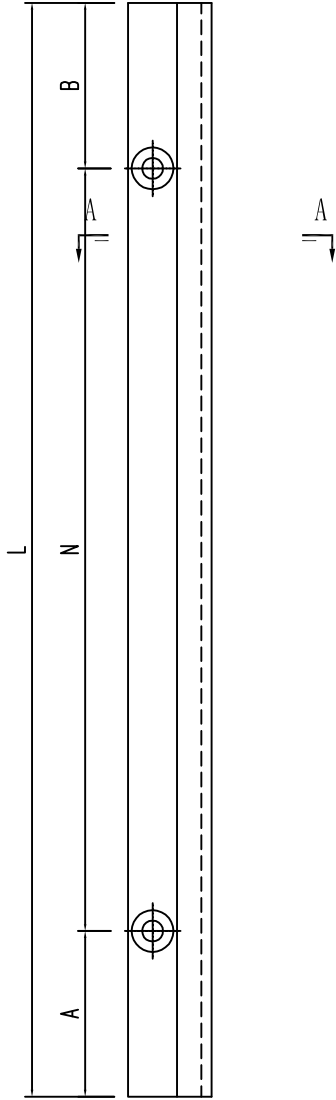
名稱	門玉勾料加工圖	制圖	HHQ	2022-3-30	修改	B	C	D
材料	X86122+40x17x3mm厚鋁角	復核			日期	6.30	7.23	2023.3.15
顏色	ECK3X10063S-XF2 三塗(深灰)	批准			圖號	J857-MU-15R		

EG-DWG3


美特鋁質 有限公司
 MIDI Aluminium Fabricator Ltd.

产品编号	L(MM)	数量	A	N	M	B	N1	M1	备注
J857-SD1-9	1232	6	166	3	300	166			
J857-SD3-9	1002.5	6	51.25	3	300	51.25			
J857-SD5-9	940	24	20	3	300	20			
J857-SD7-9	1210	12	155	3	300	155			
J857-SD11-9	915	12	7.5	3	300	7.5			
J857-SD13-9	1132	18	116	3	300	116			
J857-SD2-9	1127.5	6	113.75	3	300	113.75			

工程號 J857 地盤 啓德6552



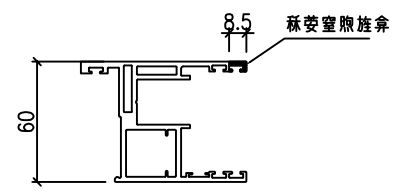
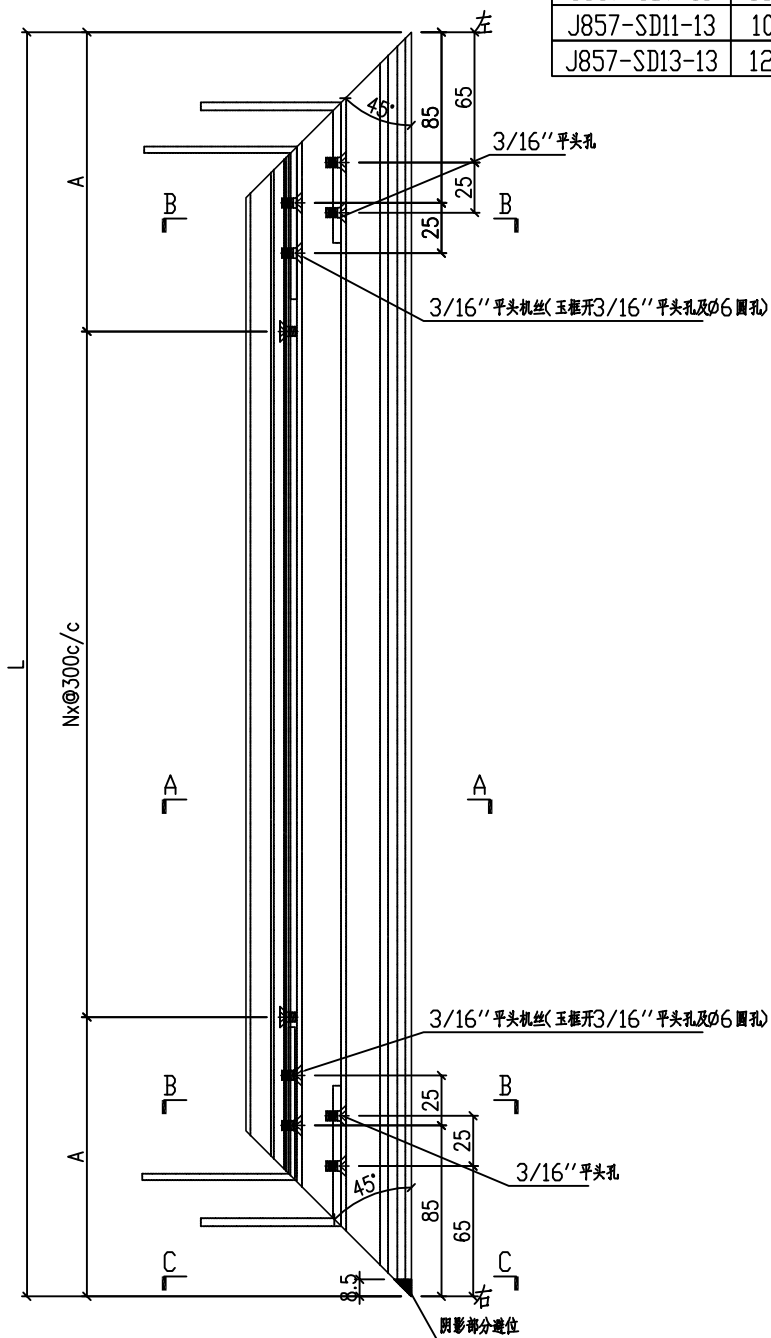
SECTION A-A

名稱	型材加工圖	制圖	HHQ	2022-3-30	修改	-		
材料	X86393	復核			日期	-		
顏色	ECK3X10063S-XF2 三塗(深灰)	批准			圖號	J857-SD1-9		

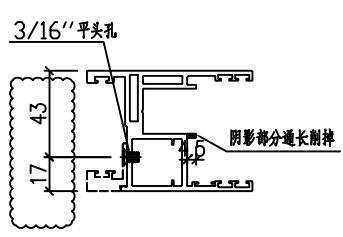
美特鋁質 有限公司
MIDI Aluminium Fabricator Ltd.

产品编号	L(mm)	数量	A	N	M	B	N1	M1	备注
J857-SD1-13	1397	3	248.5	3					
J857-SD3-13	1167.5	3	133.75	3					
J857-SD5-13	1105	3	102.5	6					
J857-SD7-13	1375	3	237.5	3					
J857-SD11-13	1080	3	90	3					
J857-SD13-13	1297	3	198.5	3					

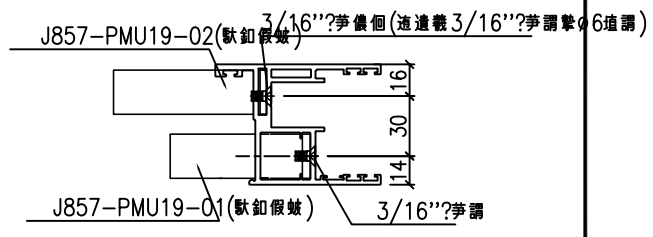
工程號 J857 地盤 啓德6552



SECTION C-C



SECTION A-A



SECTION B-B

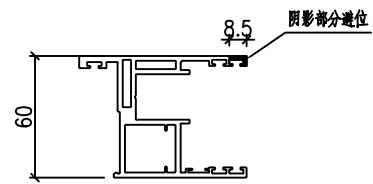
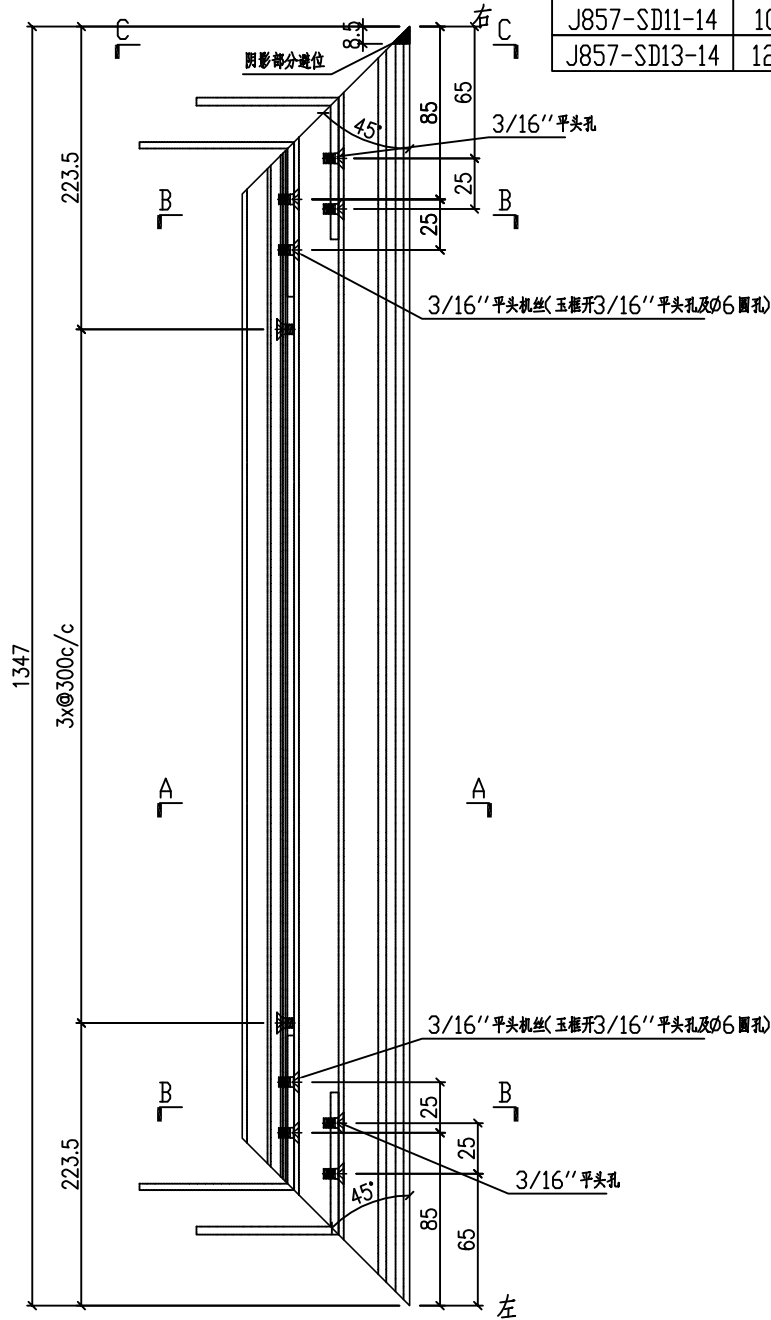
名稱	趟門玉加工圖	制圖	HHQ	2022-3-30	修改	A	B	
材料	X86392	復核			日期	2022-5-4	2023.3.15	
顏色	ECK3X10063S-XF2 三塗(深灰)	批准			圖號	J857-MH-13		



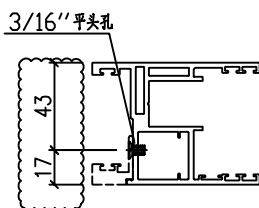
美特鋁質 有限公司
MIDI Aluminium Fabricator Ltd.

工程號 J857 地盤 啓德6552

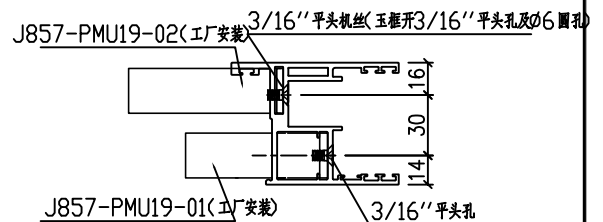
产品编号	L(mm)	数量	A	N	M	B	N1	M1	备注
J857-SD1-14	1397	3	248.5	3					
J857-SD3-14	1167.5	3	133.75	3					
J857-SD5-14	1105	6	102.5	3					
J857-SD7-14	1375	3	237.5	3					
J857-SD11-14	1080	3	90	3					
J857-SD13-14	1297	3	198.5	3					



SECTION C-C



SECTION A-A



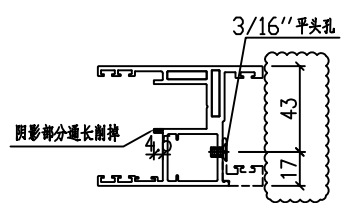
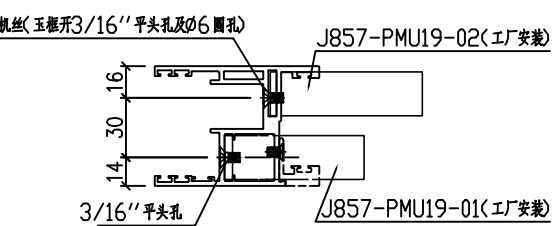
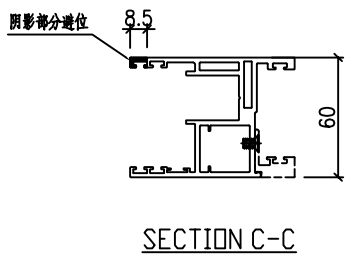
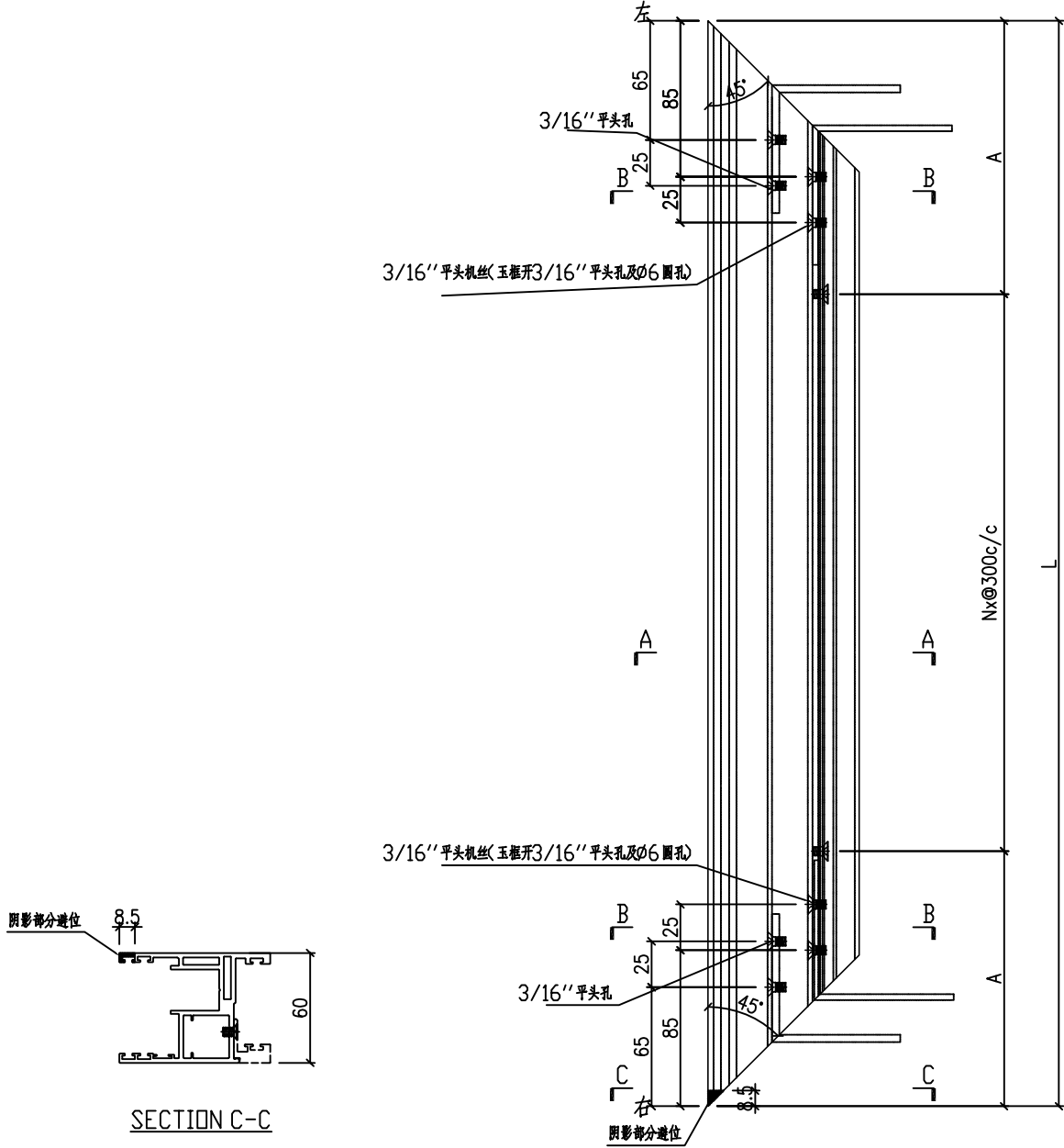
SECTION B-B

名稱	趟門玉加工圖	制圖	HHQ	2022-3-30	修改	A		
材料	X86392	復核			日期	2023.3.15		
顏色	ECK3X10063S-XF2 三塗(深灰)	批准			圖號	J857-MH-14		



工程號	J857	地盤	啓德6552
-----	------	----	--------

产品编号	L(mm)	数量	A	N	M	B	N1	M1	备注
J857-SD2-13R	1292.5	3	196.25	3					
J857-SD3-13R	1167.5	3	133.75	3					
J857-SD5-13R	1105	6	102.5	3					
J857-SD7-13R	1375	3	237.5	3					
J857-SD11-13R	1080	3	90	3					
J857-SD13-13R	1297	3	198.5	3					



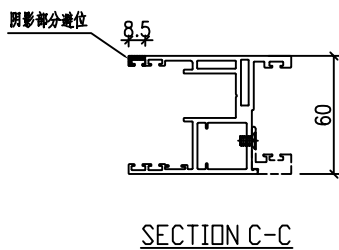
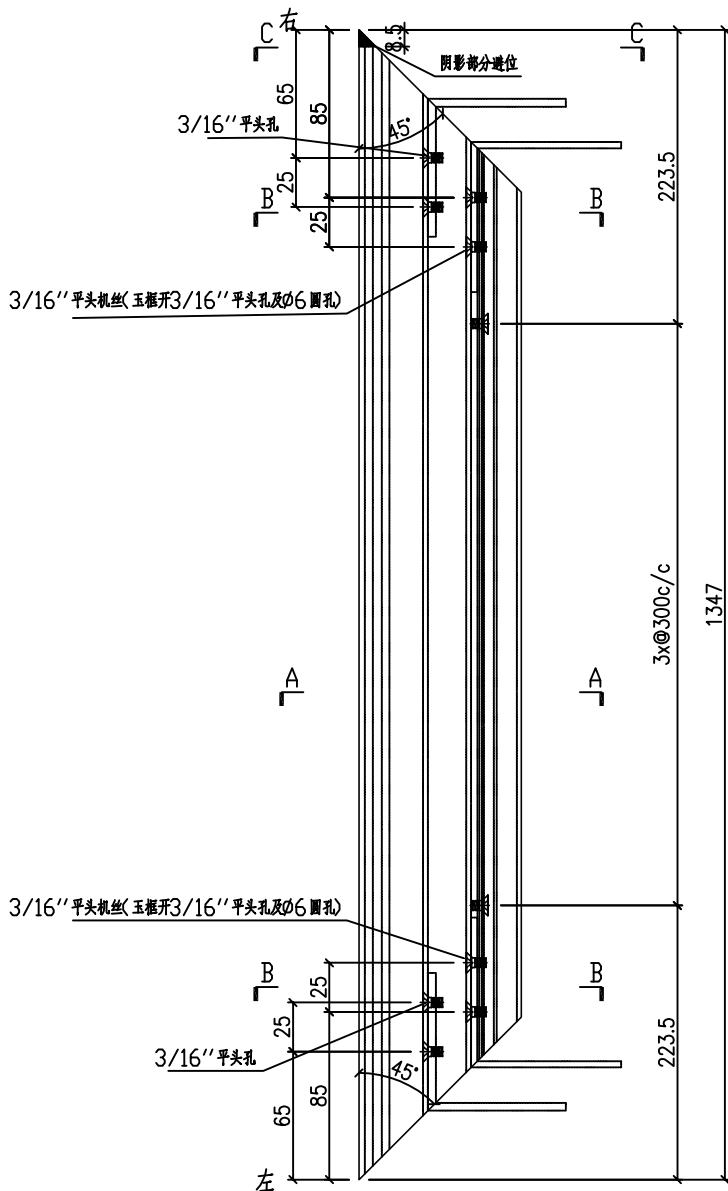
名稱	趟門玉加工圖	制圖	HHQ	2022-3-30	修改	A	B	
材料	X86392	復核			日期	2022-5-4	2023.3.15	
顏色	ECK3X10063S-XF2 三塗(深灰)	批准			圖號	J857-MH-13R		

EG-DWG3

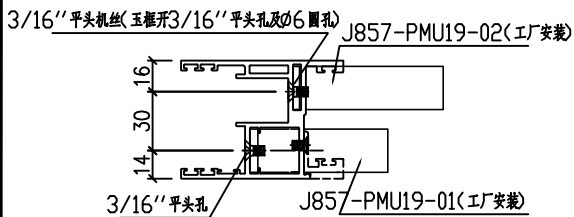
美特鋁質 有限公司
MIDI Aluminium Fabricator Ltd.

工程號 J857 地盤 啓德6552

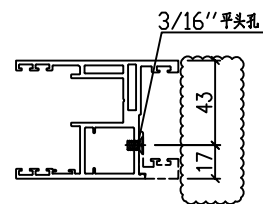
产品编号	L(mm)	数量	A	N	M	B	N1	M1	备注
J857-SD2-14R	1292.5	3	196.25	3					
J857-SD3-14R	1167.5	3	133.75	3					
J857-SD5-14R	1105	6	102.5	3					
J857-SD7-14R	1375	3	237.5	3					
J857-SD11-14R	1080	3	90	3					
J857-SD13-14R	1297	3	198.5	3					



SECTION C-C



SECTION B-B



SECTION A-A

名稱	趟門玉加工圖	制圖	HHQ	2022-3-30	修改	A		
材料	X86392	復核			日期	2023.3.15		
顏色	ECK3X10063S-XF2 三塗(深灰)	批准			圖號	J857-MH-14R		

EG-DWG3

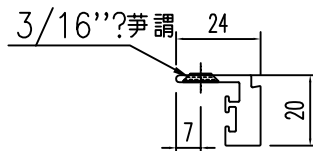
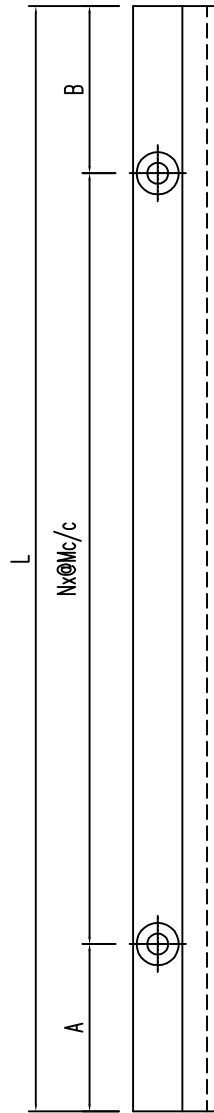


美特鋁質 有限公司
MIDI Aluminium Fabricator Ltd.


产品编号	L(MM)	数量	N	M	A	B	C	D	备注
J857-MU-9A	2527.5	154	8	300	64	63.5			
J857-MU-10A	2543.5	77	8	300	64	79.5			

工程號	J857	地盤	啓德6552
-----	------	----	--------

數量: 21

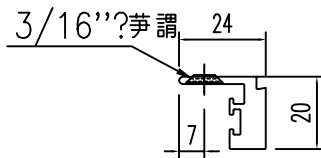
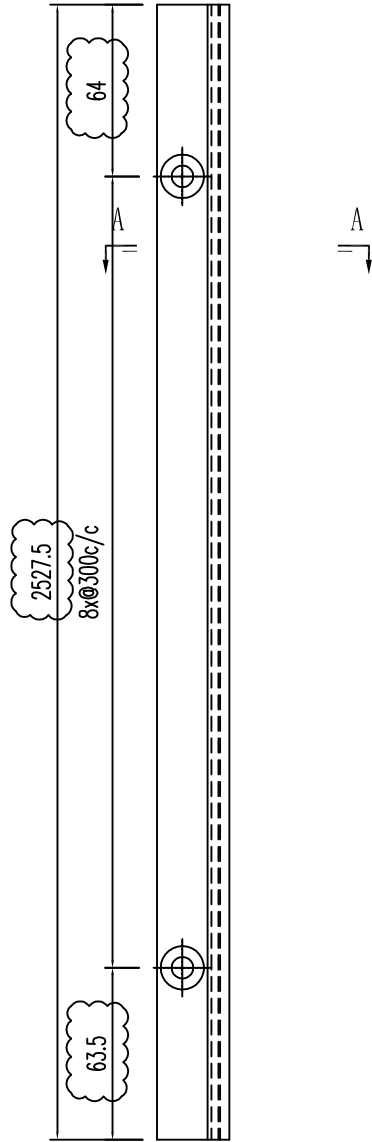


名稱	型材加工圖	制圖	HHQ	2022-3-30	修改	A	B
材料	X86393	復核			日期	2023.3.9	2023.5.5
顏色	ECK3X10063S-XF2 三塗(深灰)	批准			圖號	J857-MU-9A	

 美特鋁質 有限公司 MIDI Aluminium Fabricator Ltd.			
工程號	J857	地盤	啓德6552


产品编号	L(MM)	数量	N	M	A	B	C	D	备注
		77							

數量: 9

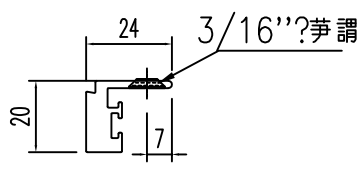
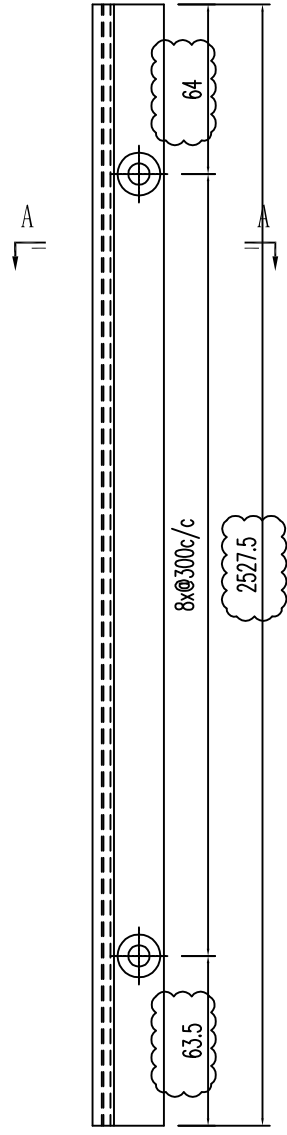


SECTION A-A

名稱	型材加工圖	制圖	HHQ	2022-3-30	修改	A	B	C
材料	X86393	復核			日期	7.1	2023.3.9	2023.5.5
顏色	ECK3X10063S-XF2 三塗(深灰)	批准			圖號	J857-MU-11A		

 美特鋁質 有限公司 MIDI Aluminium Fabricator Ltd.	产品编号	L(MM)	数量	N	M	A	B	C	D	备注	
			103								
工程號	J857	地盤	啓德6552								

數量: 12



SECTION A-A

名稱	型材加工圖	制圖	HHQ	2022-3-30	修改	A	B	
材料	X86393	復核			日期	7.1	2023.5.5	
顏色	ECK3X10063S-XF2 三塗(深灰)	批准			圖號	J857-MU-11AR		

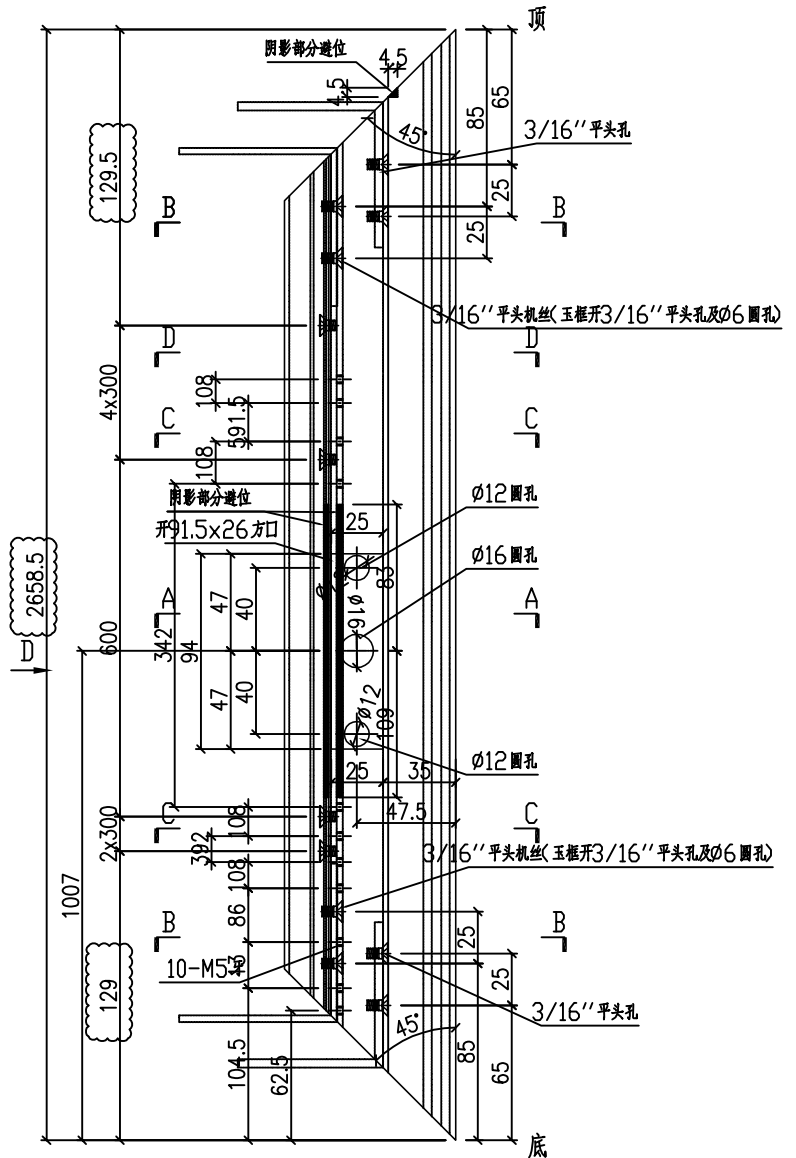
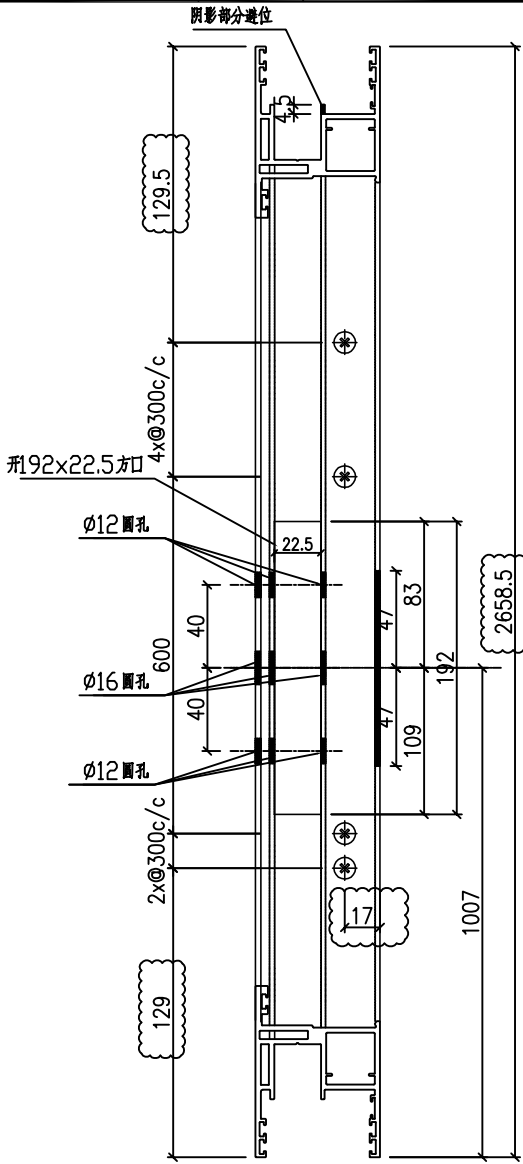


美特鋁質 有限公司
MIDI Aluminium Fabricator Ltd.

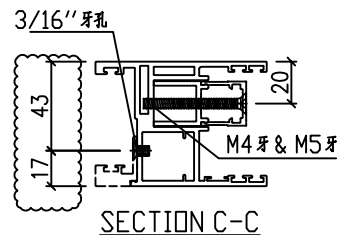
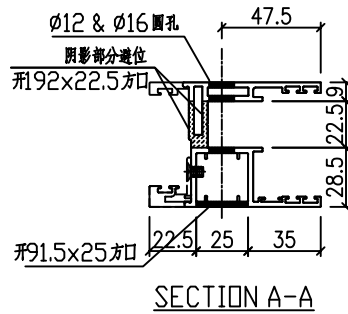
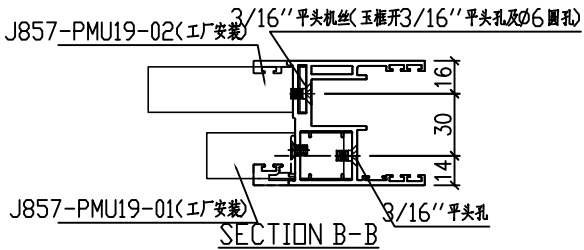
产品编号	L(mm)	数量	A	B	N	M	N1	M1	备注
		108							

數量: 12

工程號	J857	地盤	啓德6552
-----	------	----	--------



D-D 视图



名稱	趟門玉加工圖	制圖	HHQ	2022-3-30	修改	A		
材料	X86392	復核			日期	7.22		
顏色	ECK3X10063S-XF2 三塗(深灰)	批准			圖號	J857-MU-13AR		



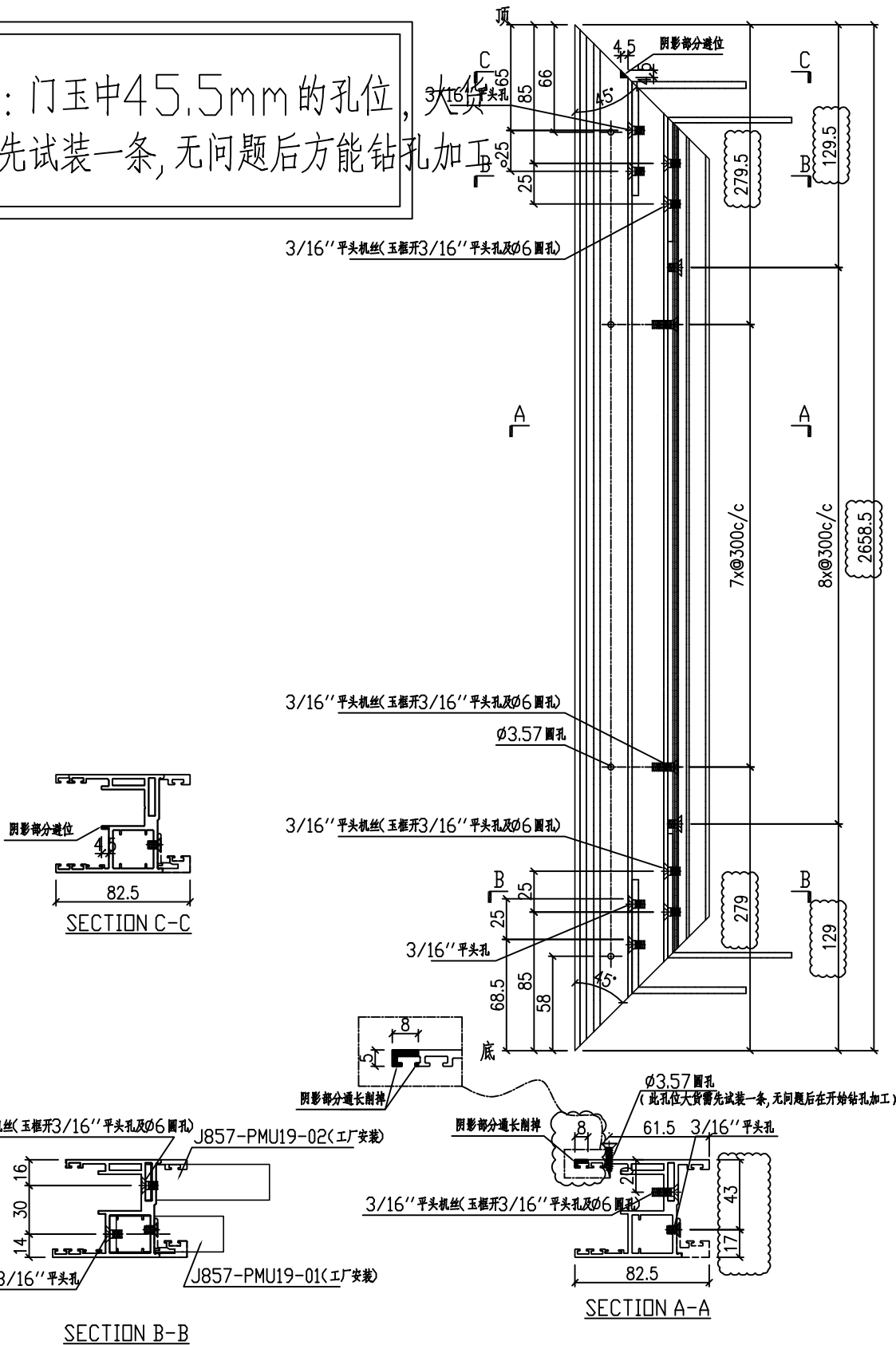
美特鋁質有限公司
MIDI Aluminium Fabricator Ltd.

产品编号	L(mm)	数量	A	B	N	M	N1	M1	备注
		102							

數量: 12

工程號	J857	地盤	啓德6552
-----	------	----	--------

注: 門玉中45.5mm的孔位, 大貨
需先试裝一条, 无问题后能钻孔加工

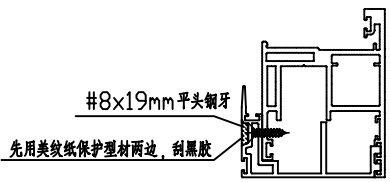


名稱	趟門玉加工圖	制圖	HHQ	2022-3-30	修改	A	
材料	X86392	復核			日期	2022.6.30	
顏色	ECK3X10063S-XF2 三塗(深灰)	批准			圖號	J857-MU-14AR	

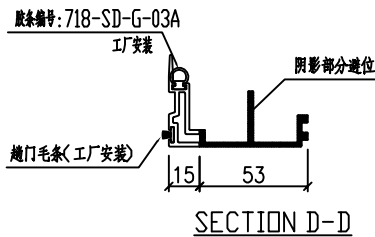
 美特鋁質 有限公司 MIDI Aluminium Fabricator Ltd.			
工程號	J857	地盤	啓德6552

产品编号	L(mm)	数量	A	B	N	M	N1	M1	备注
		108							

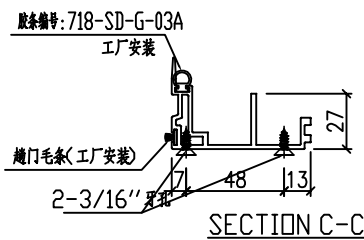
數量: 12



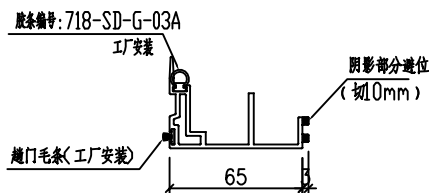
工厂型材组装示意图



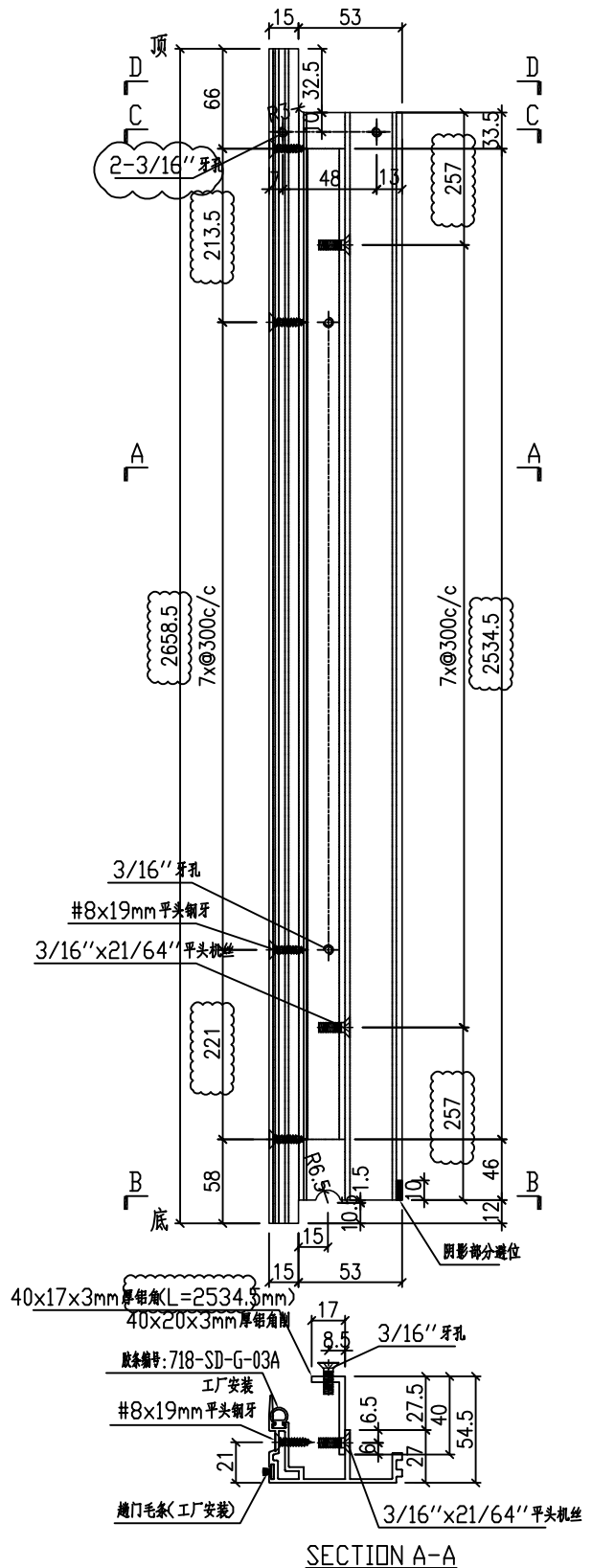
SECTION D-D



SECTION C-C



SECTION B-B

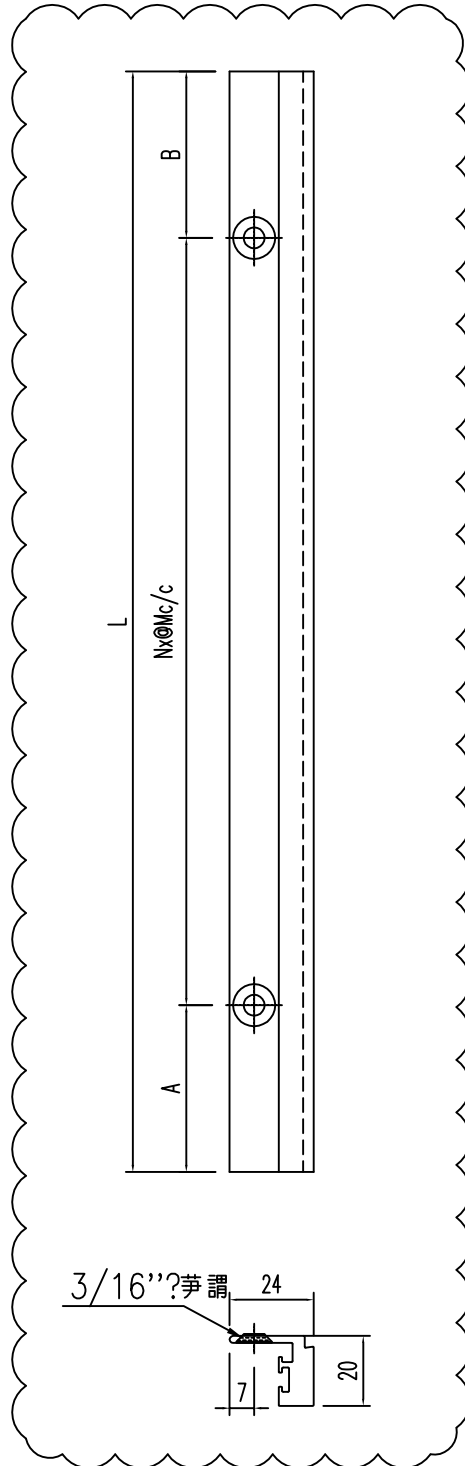


SECTION A-A


名稱	門玉勾料加工圖	制圖	HHQ	2022-6-24	修改	A	B
材料	X86122+40x17x3mm厚鋁角	復核			日期	2022.6.30	7.23
顏色	ECK3X10063S-XF2 三塗(深灰)	批准			圖號	J857-MU-15AR	

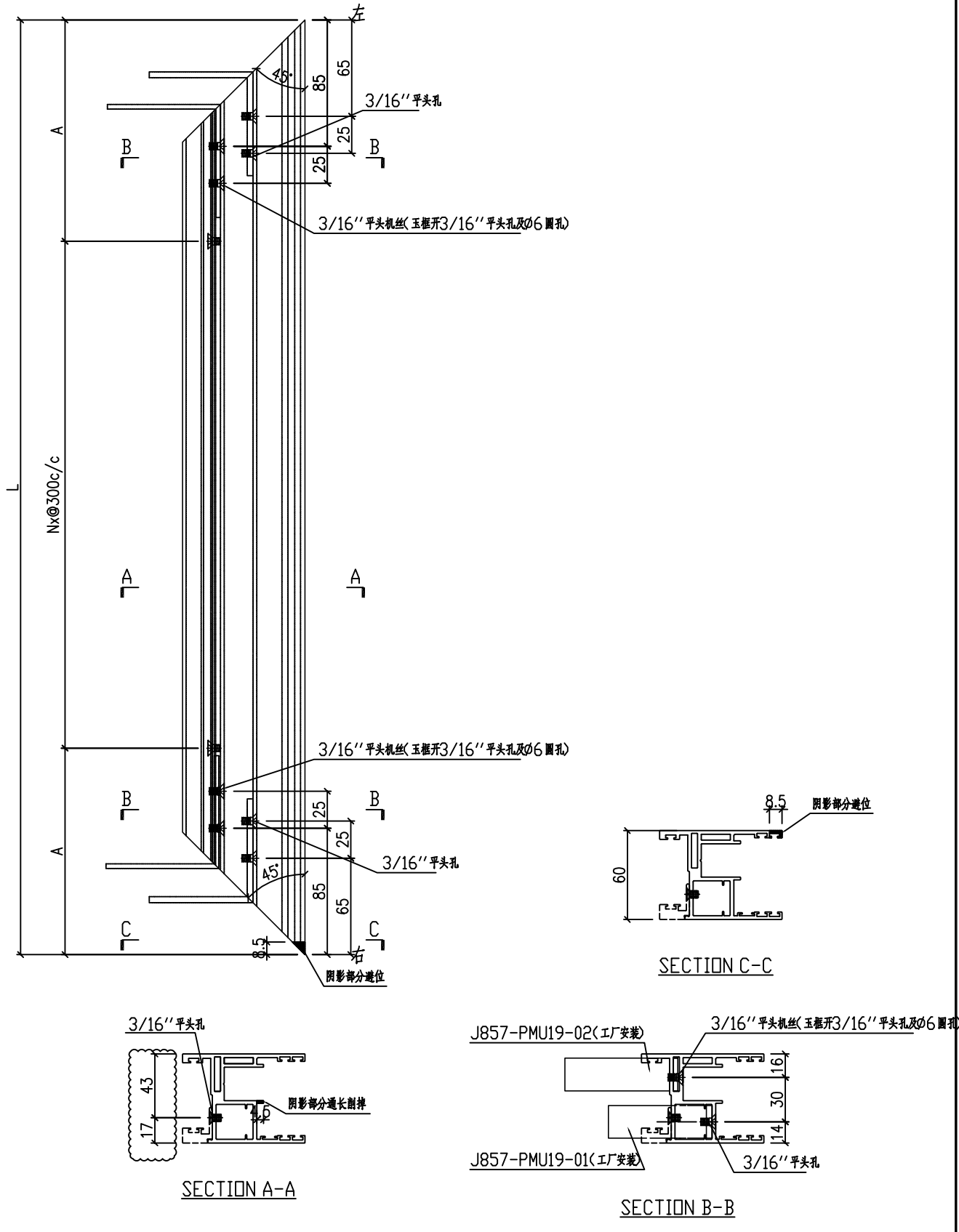
EG-DWG3

 美特鋁質 有限公司 MIDI Aluminium Fabricator Ltd.				产品编号	L(MM)	数量	A	N	M	B	N1	M1	备注	
				J857-SD22-22	1074	9	87	3	300	87				
				J857-SD20-22	1089	3	94.5	3	300	94.5				
工程號	J857	地盤	啓德6552	J857-SD21-22	1074	9	87	3	300	87				



名稱	型材加工圖	制圖	HHQ	2022-3-30	修改	A		
材料	X86393	復核			日期	2023.3.9		
顏色	ECK3X10063S-XF2 三塗(深灰)	批准			圖號	J857-MH-22		

 美特鋁質有限公司 MIDI Aluminium Fabricator Ltd.	产品编号	L(mm)	数量	A	N	M	B	N1	M1	备注
	J857-SD22-26	1239	9	169.5	3					
工程號	J857	地盤	啓德6552							



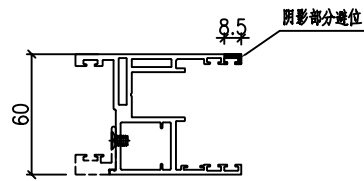
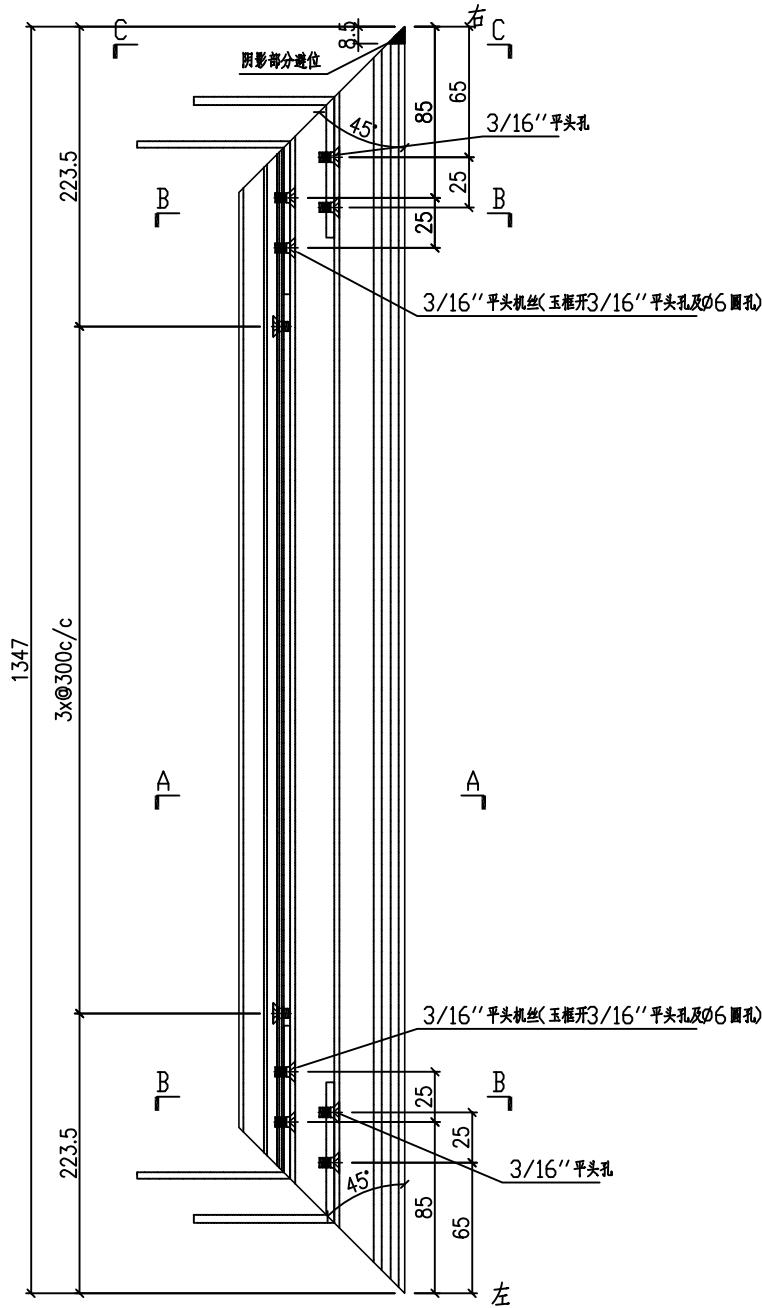
名稱	趟門玉加工圖	制圖	HHQ	2022-3-30	修改	A	B	
材料	X86392	復核			日期	2022-5-4	2023.3.15	
顏色	ECK3X10063S-XF2 三塗(深灰)	批准			圖號	J857-MH-26		



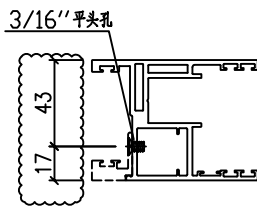
美特鋁質 有限公司
MIDI Aluminium Fabricator Ltd.

产品编号	L(mm)	数量	A	N	M	B	N1	M1	备注
J857-SD22-27	1239	9	169.5	3					

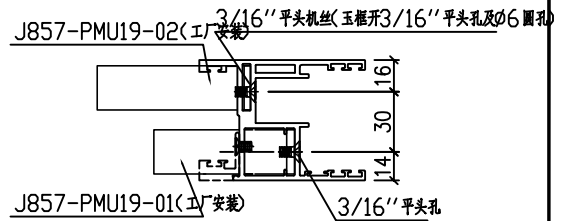
工程號	J857	地盤	啓德6552
-----	------	----	--------



SECTION C-C



SECTION A-A



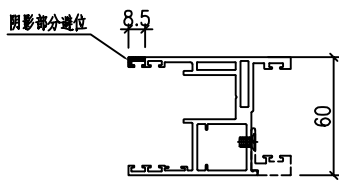
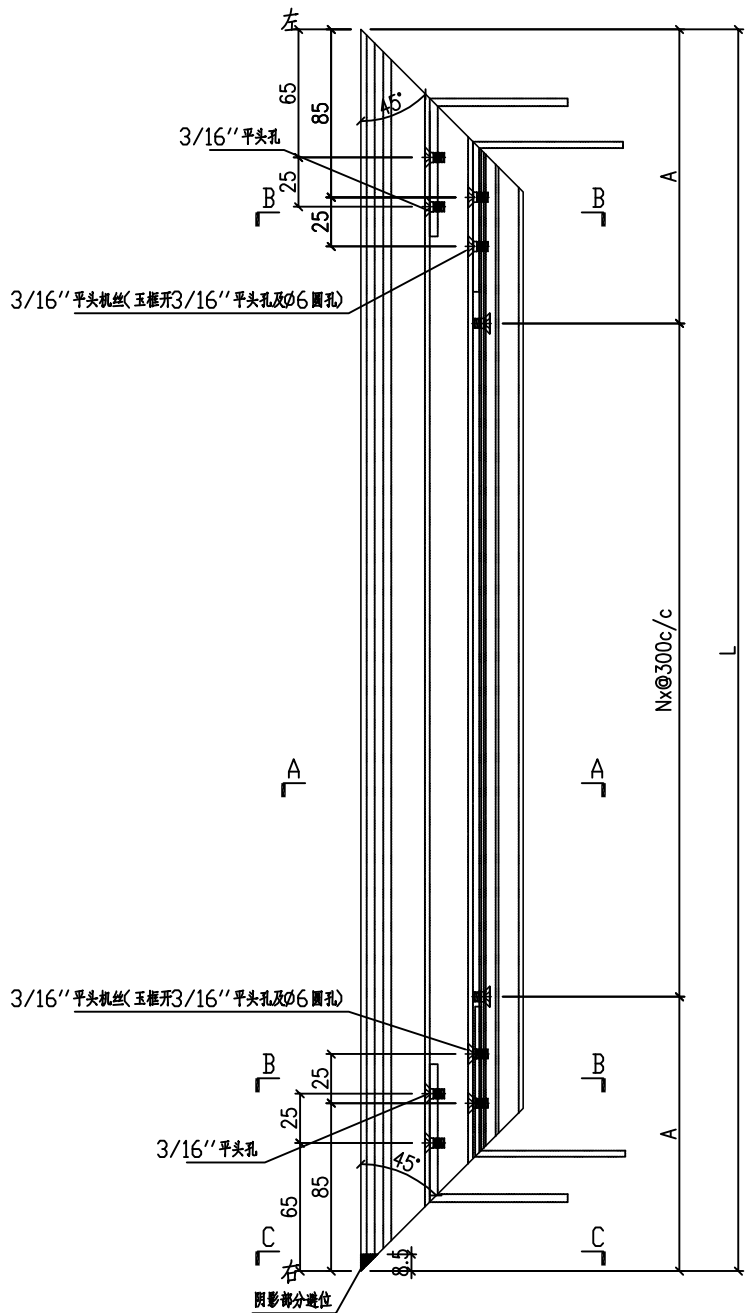
SECTION B-B

名稱	趟門玉加工圖	制圖	HHQ	2022-3-30	修改	A		
材料	X86392	復核			日期	2023.3.15		
顏色	ECK3X10063S-XF2 三塗(深灰)	批准			圖號	J857-MH-27		

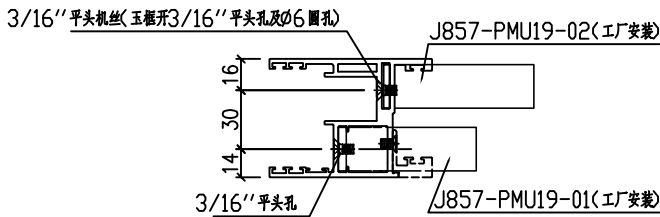


产品编号	L(mm)	数量	A	N	M	B	N1	M1	备注
J857-SD20-26R	1254	3	177	3					
J857-SD21-26R	1239	9	169.5	3					

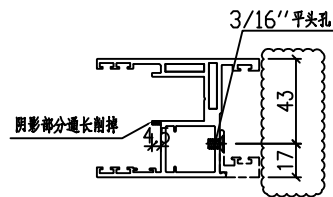
工程號	J857	地盤	啓德6552
-----	------	----	--------



SECTION C-C




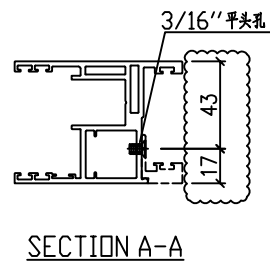
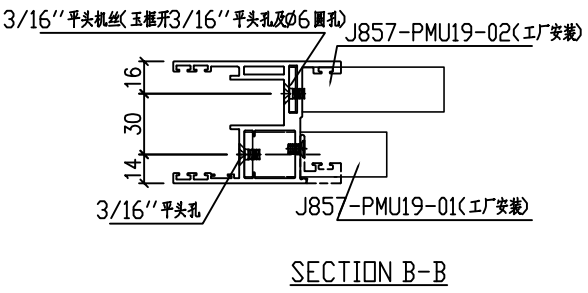
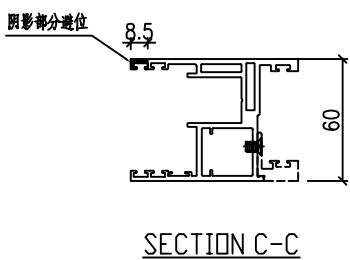
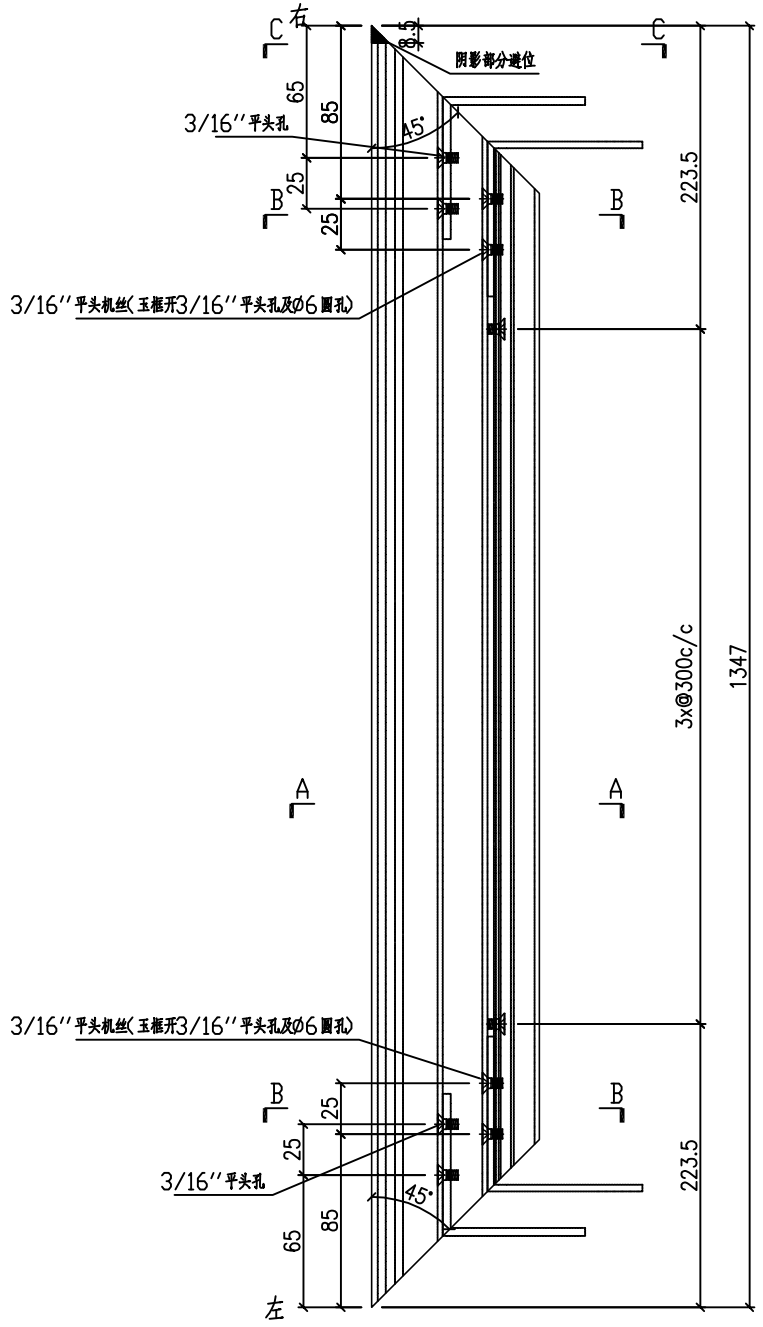
SECTION B-B



SECTION A-A

名稱	趟門玉加工圖	制圖	HHQ	2022-3-30	修改	A	B	
材料	X86392	復核			日期	2022-5-4	2023.3.15	
顏色	ECK3X10063S-XF2 三塗(深灰)	批准			圖號	J857-MH-26R		

 美特鋁質 有限公司 MIDI Aluminium Fabricator Ltd.	产品编号	L(mm)	数量	A	N	M	B	N1	M1	备注
	J857-SD20-27R	1254	3	177	3					
	J857-SD21-27R	1239	9	1695	3					
工程號	J857	地盤	啓德6552							



名稱	趟門玉加工圖	制圖	HHQ	2022-3-30	修改	A		
材料	X86392	復核			日期	2023.3.15		
顏色	ECK3X10063S-XF2 三塗(深灰)	批准			圖號	J857-MH-27R		