

工程指示 / 要求簡箋 ENGINEER INSTRUCTIONS(E.I.)

工程指示編號:	EI- 6262 / 23	修改版本:	-
	HK- 1198 / 23		
工程編號:	J 857	工程名稱:	啟德6552
收件人:	生統	發件人:	nero
工程項目:	單元件幕牆 - 地盤用鋁板+鋁料(T8位置3021底部)(補料)	日期:	29/05/2023

<input type="checkbox"/> 原合約工程包	<input type="checkbox"/> 原合約工程加 / 減賬 QT-	<input type="checkbox"/> 新工程報價 QT-
---------------------------------	--	------------------------------------

信件批核號碼/圖紙參考編號:	批核模具圖紙編號:
客戶指示附件:	管理內部批簽署:

<input type="checkbox"/> 初步鋁料 B.M.	<input type="checkbox"/> 加工拆圖, 然後生產	<input type="checkbox"/> 尺寸表
<input type="checkbox"/> 正式鋁料 B.M.	<input type="checkbox"/> 技術上資料/指示	<input type="checkbox"/> 報價
<input type="checkbox"/> 配件 B.M.	<input type="checkbox"/> 樣辦或貨品說明書	<input type="checkbox"/> 分判合約
<input type="checkbox"/> 其他:		

內容:  
按附件資料生產加工, 送地盤。

完成上列要求日期: 05/06/2023

國內

<input type="checkbox"/> 生產技術總監	<input type="checkbox"/> 連附件	<input type="checkbox"/> 技術部	<input type="checkbox"/> 連附件	<input type="checkbox"/> 生產部	<input type="checkbox"/> 連附件
<input type="checkbox"/> 採購部	<input type="checkbox"/> 連附件	<input checked="" type="checkbox"/> 生產統籌部	<input checked="" type="checkbox"/> 連附件	<input type="checkbox"/> 報關組	<input type="checkbox"/> 連附件
<input type="checkbox"/> 質檢部	<input type="checkbox"/> 連附件	<input type="checkbox"/> 會計部	<input type="checkbox"/> 連附件	<input type="checkbox"/> 機械設計部	<input type="checkbox"/> 連附件
<input type="checkbox"/> 香港辦	<input type="checkbox"/> 連附件	<input type="checkbox"/> 其他:			

香港

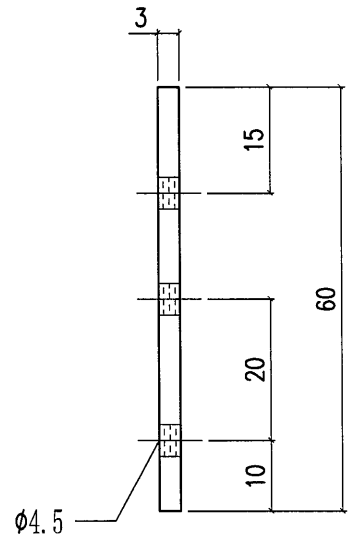
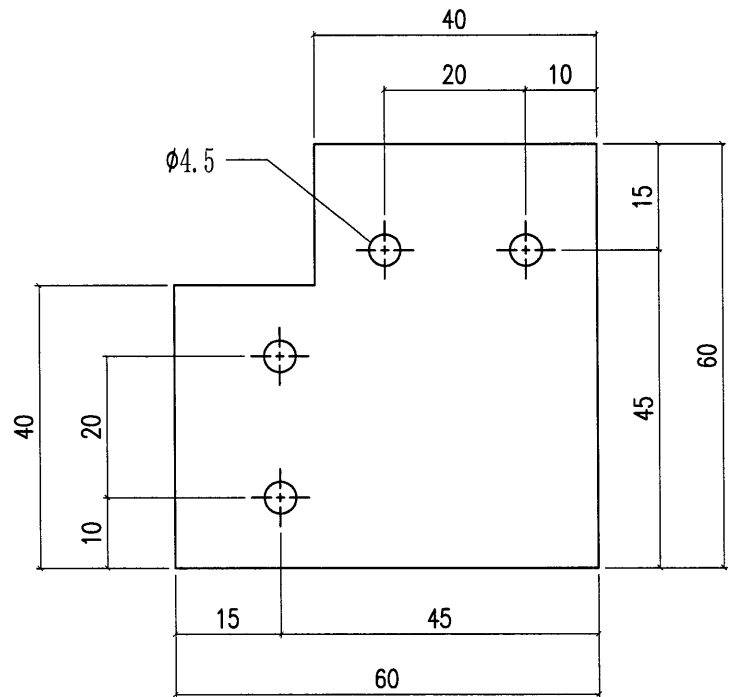
<input type="checkbox"/> 行政部	<input type="checkbox"/> 連附件	<input type="checkbox"/> 會計部	<input type="checkbox"/> 連附件	<input type="checkbox"/> 統籌部	<input type="checkbox"/> 連附件	<input type="checkbox"/> 工程部	<input type="checkbox"/> 連附件
<input type="checkbox"/> 採購部	<input type="checkbox"/> 連附件	<input type="checkbox"/> QS部	<input type="checkbox"/> 連附件	<input checked="" type="checkbox"/> 地盤管理	<input checked="" type="checkbox"/> 連附件	<input type="checkbox"/> 維修部	<input type="checkbox"/> 連附件

*發件人簽署:	<i>[Signature]</i>	*組別成員批核簽署:	<i>[Signature]</i>
傳遞編號:	HK 1198 / 23	項目經理簽署:	<i>[Signature]</i>



美特鋁質有限公司  
MIDI Aluminium Fabricator Ltd.

修改	-	-	-	採用	工廠	✓	地盤	-	工程號	J857	類別		物料號	-	
日期	-	-	-	材料顏色	鍍化				地盤	啟德6552	制圖	陈梓豪	20220115	圖號	AC-200
									圖紙名稱	收边铝板	復核	練松文	20220119	數量	-
									材料	3mm 铝板	批准	林仁安	20220120	單件重量	- (KG)

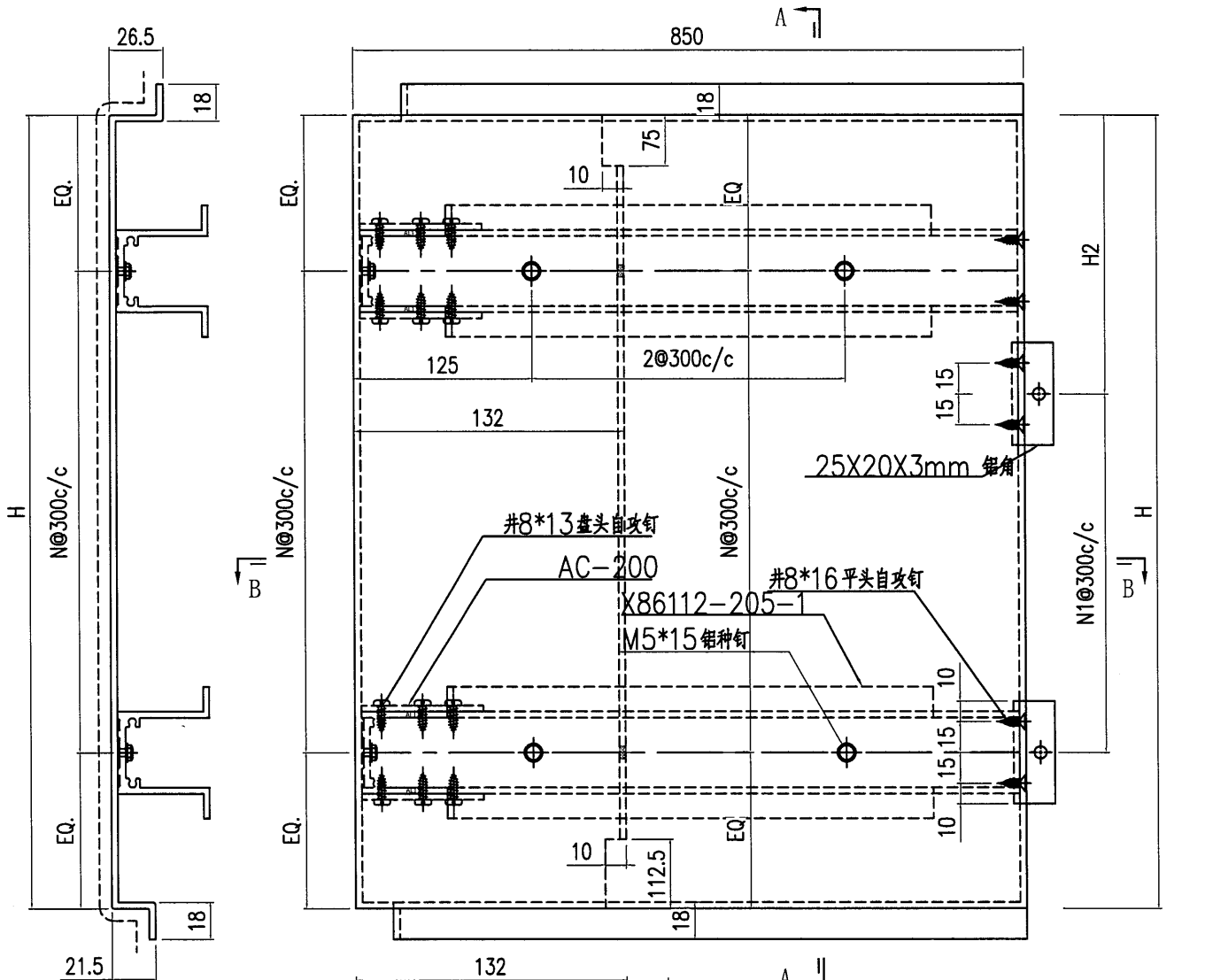


88
數量

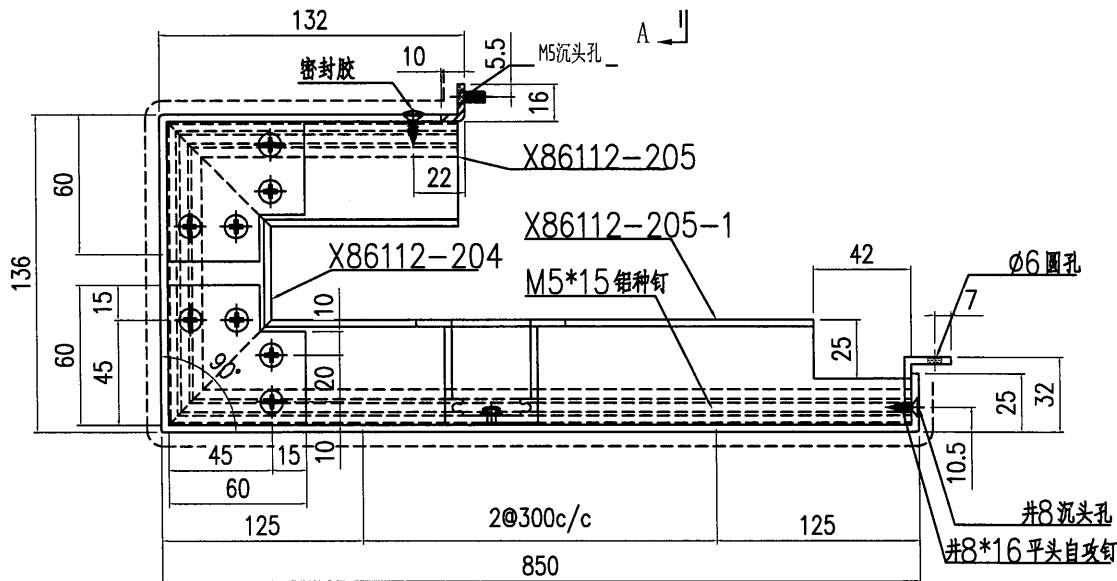


美特鋁質有限公司  
MIDI Aluminium Fabricator Ltd.

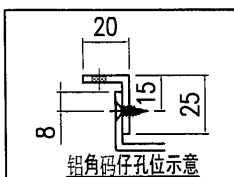
工程號	J857	類別		物料號	-									
地盘	啟德6552	制圖	陳梓豪	20220115	圖號	AC-229								
修改	A	B	-	採用工廠	-	地盤	✓	图纸名称	鋁板加工圖	復核	練鬆文	20220119	數量	-
日期	9.21	9.29	-	材料颜色	AL2: ECK3M96295S-ZD1	材料	3mm 鋁板	批准	林仁安	20220120	單件重量	-	(KG)	



SECTION A-A




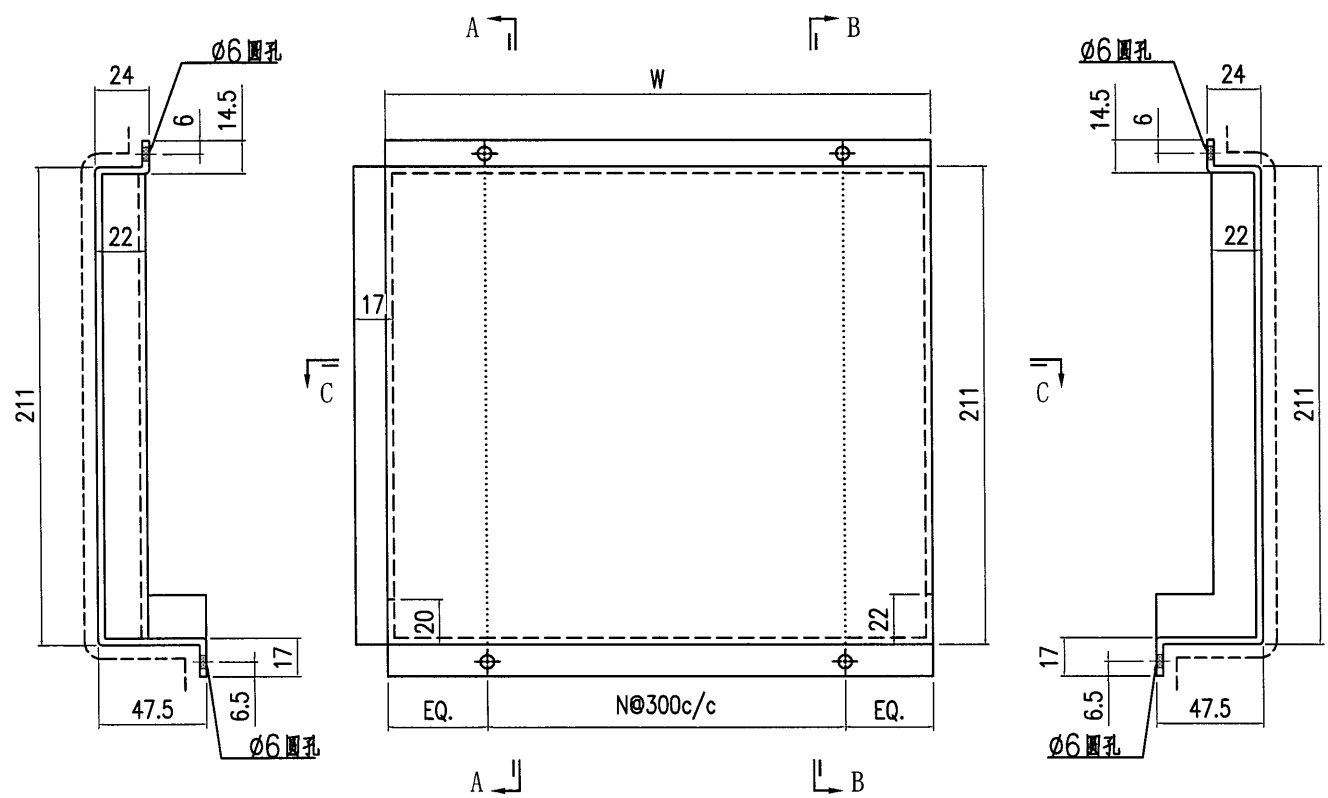
SECTION B-B



鋁角碼仔孔位示意

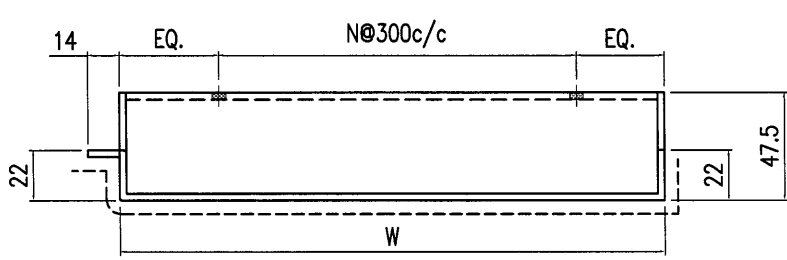
2	AC-229-2	765	2	150	1	3
1	AC-229-1	2505	8	130	7	2
S/N	部件编号	H	N	H2	N1	數量

 <b>美特鋁質有限公司</b> <b>MIDI Aluminium Fabricator Ltd.</b>				工程號	J857	類別		物料號	-
修改	-	-	-	採用工廠	-	地盤	✓	圖號	AC-259-5
日期	-	-	-	材料顏色	AL2: ECK3M96295S-ZD1	图纸名称	鋁板加工圖	數量	-
				材料	3mm 鋁板	復核	陳梓豪	20220115	
						批准	練鬆文	20220119	
							林仁安	20220120	單件重量 - (KG)



SECTION A-A

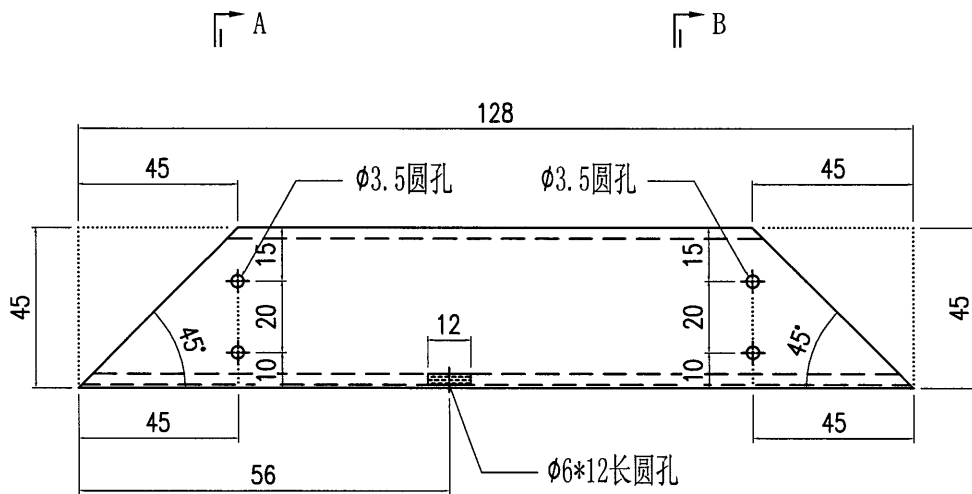
SECTION B-B



SECTION C-C

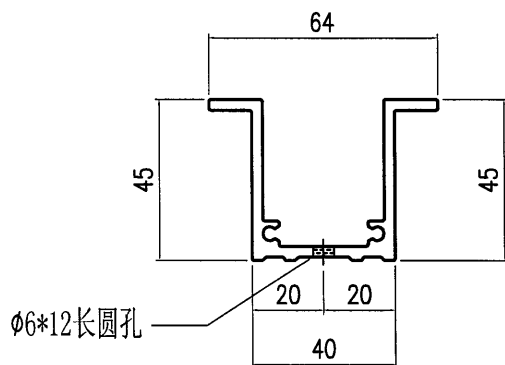
AC-259-5	1635	5	1
部件编号	W	N	數量

 <b>美特鋁質有限公司</b> MIDI Aluminium Fabricator Ltd.				工程號 J857	類別 地盤	物料號 啟德6552	-	
修改 日期	-	-	-	圖紙名稱 鋁料加工圖	制圖 陳梓豪	20220915	圖號 X86112-204	-
	-	-	採用工廠 地盤	材料 鋁料加工圖	復核 練松文	20220915	數量 -	-
	-	-	材料顏色 鍍化	材料 X86112	批准 林仁安	20220915	單件重量 -	(KG)

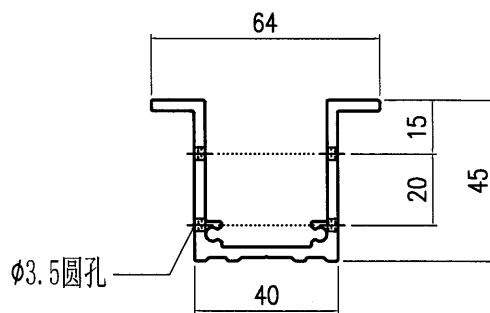


|| A

|| B



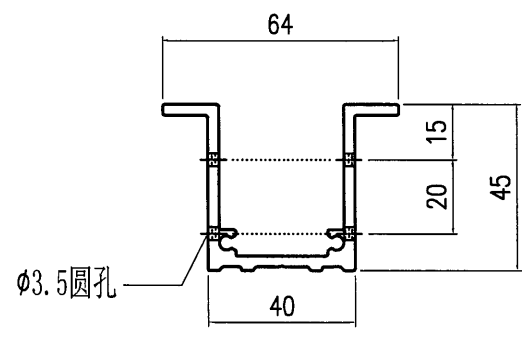
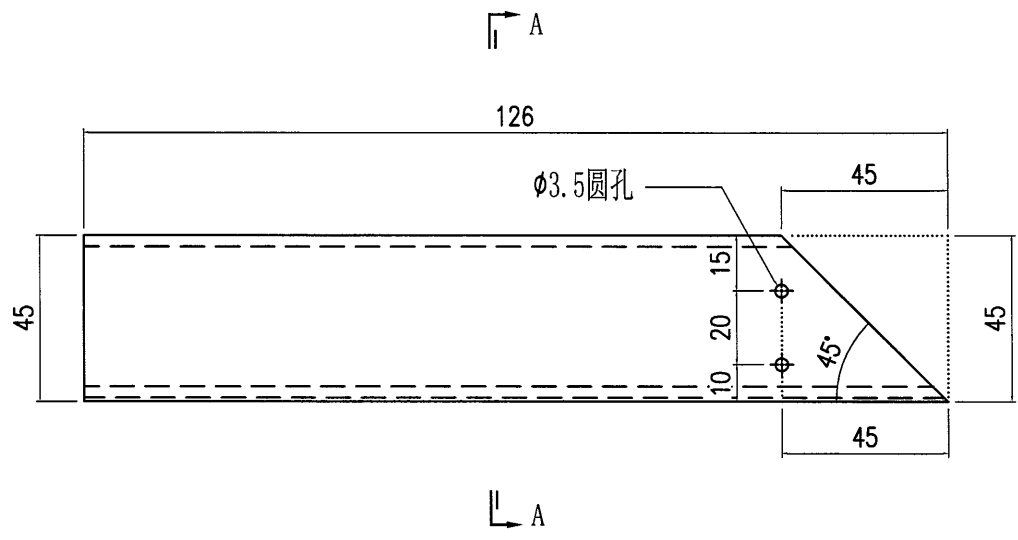
SECTION A-A



SECTION B-B

22
數量

 美特鋁質有限公司 MIDI Aluminium Fabricator Ltd.				工程號	J857	類別		物料號	-	
				地盘	啟德6552	制圖	陈梓豪	20220915	圖號	X86112-205
修改	-	-	-	採用	工廠	✓	地盤	-	图纸名称	铝料加工图
日期	-	-	-	材料颜色	鍍化		材料	X86112	復核	練松文
						批准	林仁安	20220915	數量	-
									單件重量	- (KG)

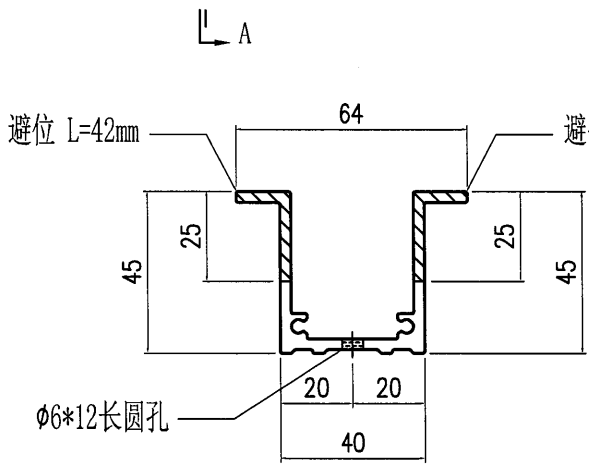
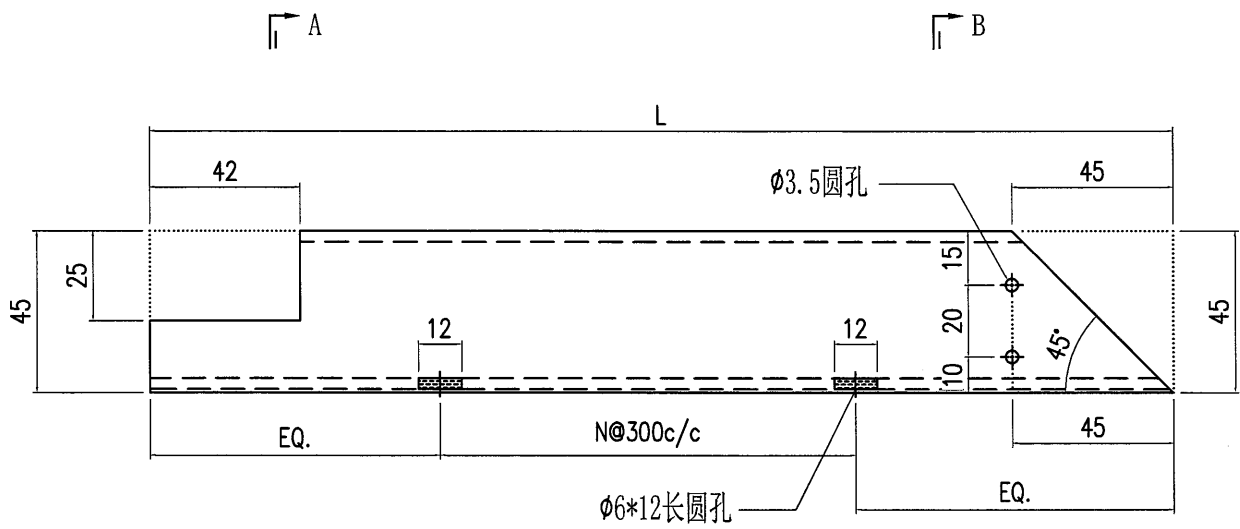


22
數量

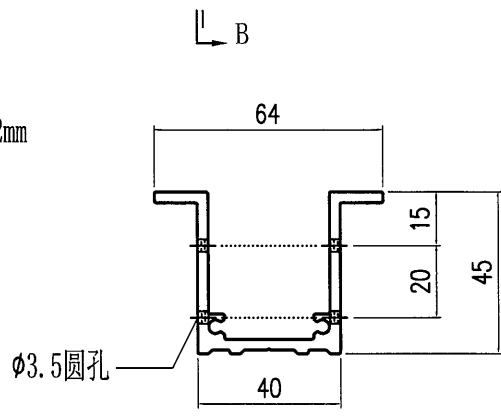


美特鋁質有限公司  
MIDI Aluminium Fabricator Ltd.

工程號	J857	類別		物料號	-			
地盘	啟德6552	制圖	陈梓豪	20220915	圖號	X86112-205-1		
修改	A	採用	工廠	✓	地盤	-		
日期	9.15	材料顏色	鍍化	圖紙名稱	铝料加工图	數量	-	
				材料	X86112	批准	林仁安	
						20220915	單件重量	- (KG)



SECTION A-A



SECTION B-B

22
數量

X86112-205-1	839	2
部件编号	L	N