



美特鋁質有限公司

MIDI ALUMINIUM FABRICATOR LTD.



工程指示 / 要求簡箋 ENGINEER INSTRUCTIONS(E.I.)

工程指示編號:	EI- 6243 / 23	修改版本:	-
	HK- 1161 / 23		
工程編號:	J 857	工程名稱:	啟德6552
收件人:	生統	發件人:	n
工程項目:	屋頂欄河 - 地盤用Tower 8鋁板及鋁料(補件)	日期:	24/05/2023

<input type="checkbox"/> 原合約工程包	<input type="checkbox"/> 原合約工程加 / 減賬 QT-	<input type="checkbox"/> 新工程報價 QT-
---------------------------------	--	------------------------------------

信件批核號碼/圖紙參考編號:	批核模具圖紙編號:
客戶指示附件:	管理內部批簽署:

<input type="checkbox"/> 初步鋁料 B.M.	<input type="checkbox"/> 加工拆圖, 然後生產	<input type="checkbox"/> 尺寸表
<input type="checkbox"/> 正式鋁料 B.M.	<input type="checkbox"/> 技術上資料/指示	<input type="checkbox"/> 報價
<input type="checkbox"/> 配件 B.M.	<input type="checkbox"/> 樣辦或貨品說明書	<input type="checkbox"/> 分判合約
<input type="checkbox"/> 其他:		

內容: 按附件資料生產加工, 送地盤。
完成上列要求日期: 31/05/2023

國內

<input type="checkbox"/> 生產技術總監	<input type="checkbox"/> 連附件	<input type="checkbox"/> 技術部	<input type="checkbox"/> 連附件	<input type="checkbox"/> 生產部	<input type="checkbox"/> 連附件
<input type="checkbox"/> 採購部	<input type="checkbox"/> 連附件	<input checked="" type="checkbox"/> 生產統籌部	<input checked="" type="checkbox"/> 連附件	<input type="checkbox"/> 報關組	<input type="checkbox"/> 連附件
<input type="checkbox"/> 質檢部	<input type="checkbox"/> 連附件	<input type="checkbox"/> 會計部	<input type="checkbox"/> 連附件	<input type="checkbox"/> 機械設計部	<input type="checkbox"/> 連附件
<input type="checkbox"/> 香港辦	<input type="checkbox"/> 連附件	<input type="checkbox"/> 其他:			

香港

<input type="checkbox"/> 行政部	<input type="checkbox"/> 連附件	<input type="checkbox"/> 會計部	<input type="checkbox"/> 連附件	<input type="checkbox"/> 統籌部	<input type="checkbox"/> 連附件	<input type="checkbox"/> 工程部	<input type="checkbox"/> 連附件
<input type="checkbox"/> 採購部	<input type="checkbox"/> 連附件	<input type="checkbox"/> QS部	<input type="checkbox"/> 連附件	<input checked="" type="checkbox"/> 地盤管理	<input checked="" type="checkbox"/> 連附件	<input type="checkbox"/> 維修部	<input type="checkbox"/> 連附件

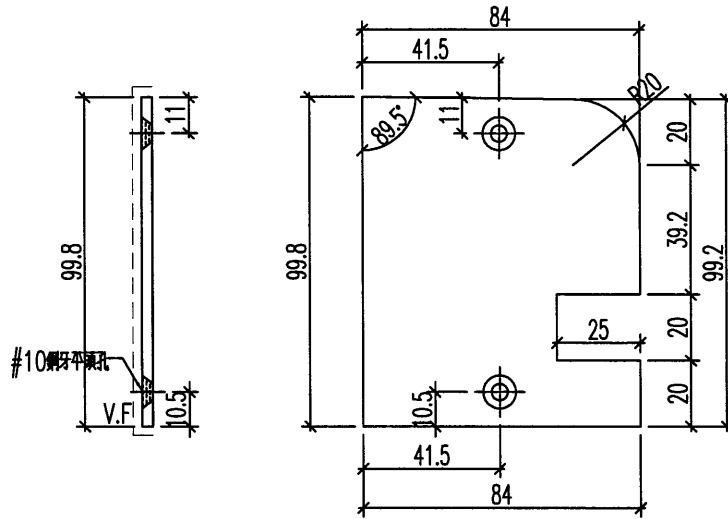
*發件人簽署:	<i>[Signature]</i>	*組別成員批核簽署:	<i>[Signature]</i>
傳遞編號:	1161 / 23	項目經理簽署:	<i>[Signature]</i>

EG-DWG3



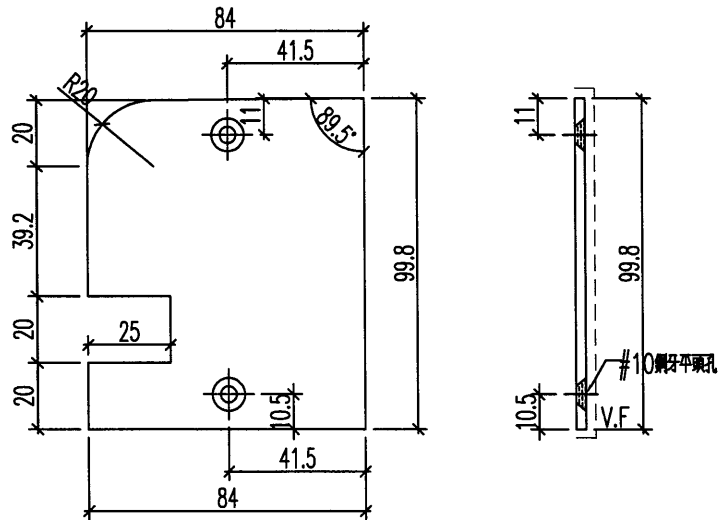
美特鋁質 有限公司
MIDI Aluminium Fabricator Ltd.

工程號	J857	地盤	密6552
-----	------	----	-------



封口片編號: ZS-FK10L

加工數量: 1



封口片編號: ZS-FK10R

加工數量: 1

名稱	鋁板加工圖	制圖	黃漢卿	2022.12.2	修改		
材料	3mm 鋁	復核	王禮秋	2022.12.2	日期		
顏色	銅色 (AL1)	批准			圖號	ZS-FK10L	

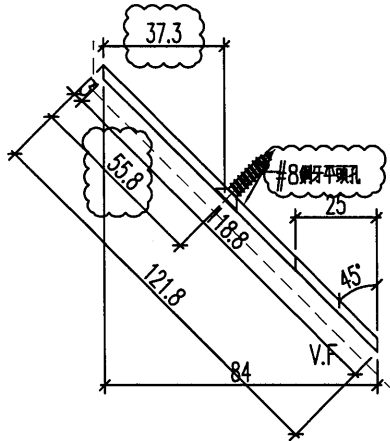
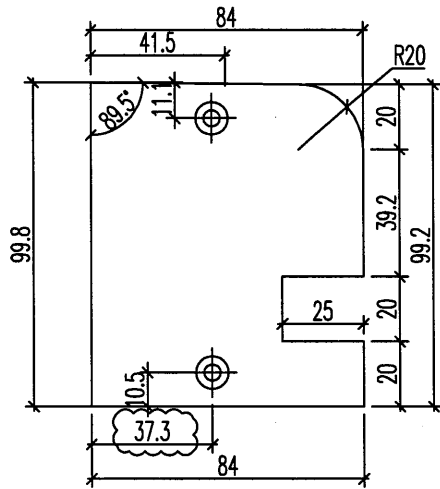
EG-DWG3



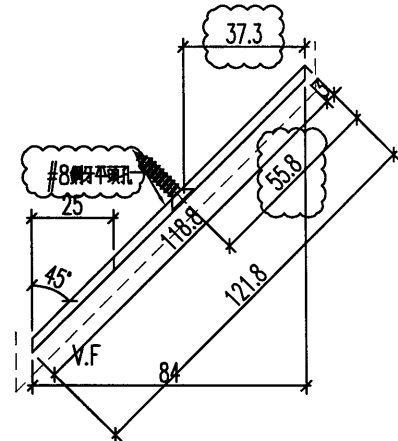
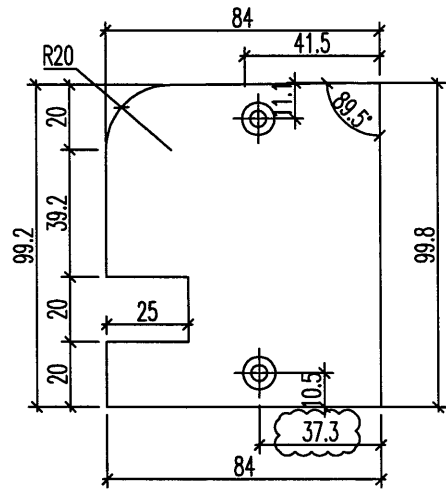
美特鋁質 有限公司
MIDI Aluminium Fabricator Ltd.

工程號 J857 地盤 密德6552

原E15475



封口片編號: ZS-FK11L
加工數量: 1



封口片編號: ZS-FK11R
加工數量: 1

名稱	鋁板加工圖	制圖	黃漢卿	2022.12.2	修改	A	B	
材料	3mm鋁	復核	王禮秋	2022.12.2	日期	2.28	3.14	
顏色	銅色(AL1)	批准			圖號	ZS-FK11L		

EG-DWG3



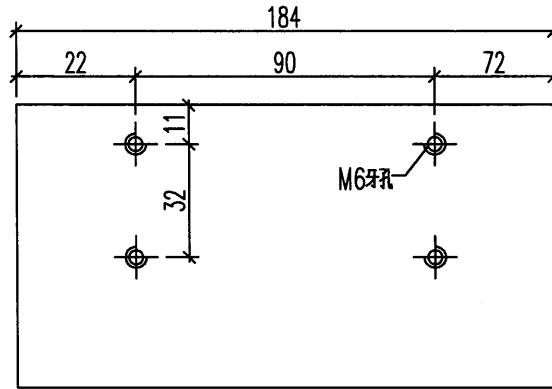
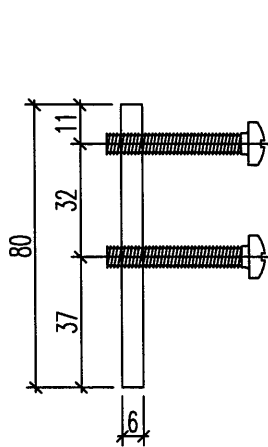
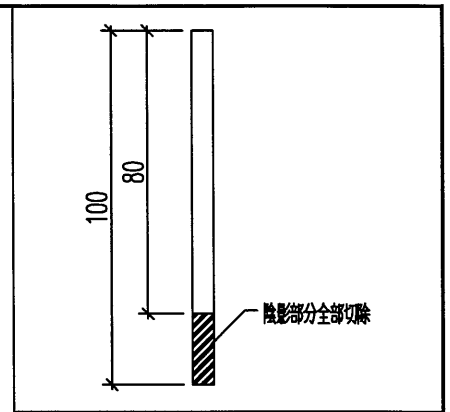
美特鋁質 有限公司
MIDI Aluminium Fabricator Ltd.

工程號

J857

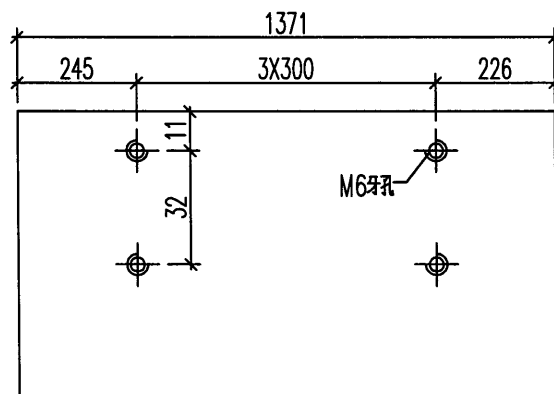
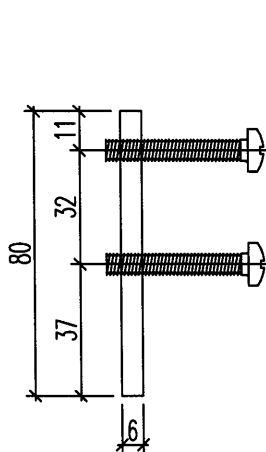
地盤

啓德6552



拍蓋編號857-GB12-LB20

加工數量：1



拍蓋編號857-GB12-LB20a

加工數量：1

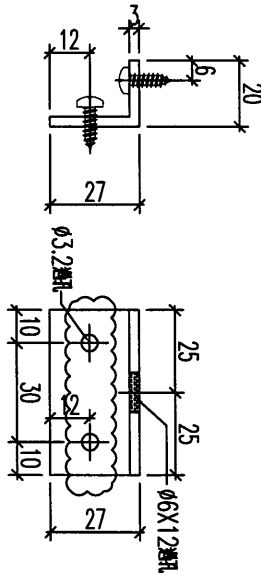
名稱	型材加工圖	制圖	黃漢卿	2022.12.2	修改			
材料	80x6mm鋁	復核	王禮秋	2022.12.2	日期			
顏色	MILL	批准			圖號	857-GB12-LB20		

EG-DWG3



美特鋁質 有限公司
MIDI Aluminium Fabricator Ltd.

工程號	J857	地盤	密蘭6552
-----	------	----	--------



數量：6

名稱	型材加工圖	制圖	黃漢卿	2022.12.2	修改		
材料	27x20x3mm鋁	復核	王禮秋	2022.12.2	日期		
顏色	MILL	批准			圖號	857-LJ-M1	

T:\0857\857-V7-鋁料、配件-玻璃、加工圖紙\4-Roof Glass Balustrade\密蘭\857-T1-T8玻璃可拆拆圖修改(完整版) (E:\5428 G版\90 有分單料\索引表 (2023.3.25) \857-T1-T8玻璃可拆圖紙 L (E:\5428 G版\2023.25.dwg, PDFCreator

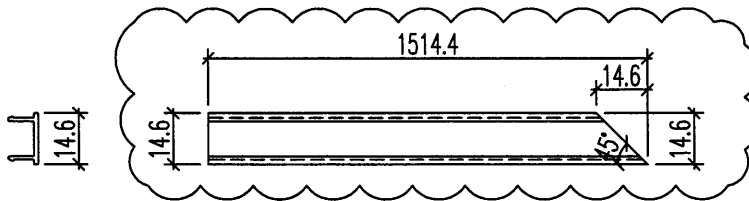
EG-DWG3



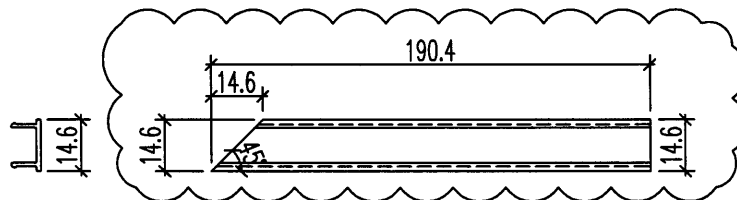
美特鋁質 有限公司
MIDI Aluminium Fabricator Ltd.

工程號	J857	地盤	啓禧6552
-----	------	----	--------

新增



使用位置：857-GB12-XS9/1
 鋁蓋編號：857-GB12-WG9/1
 加工數量：1



使用位置：857-GB12-XS9/2
 鋁蓋編號：857-GB12-WG9/2
 加工數量：1

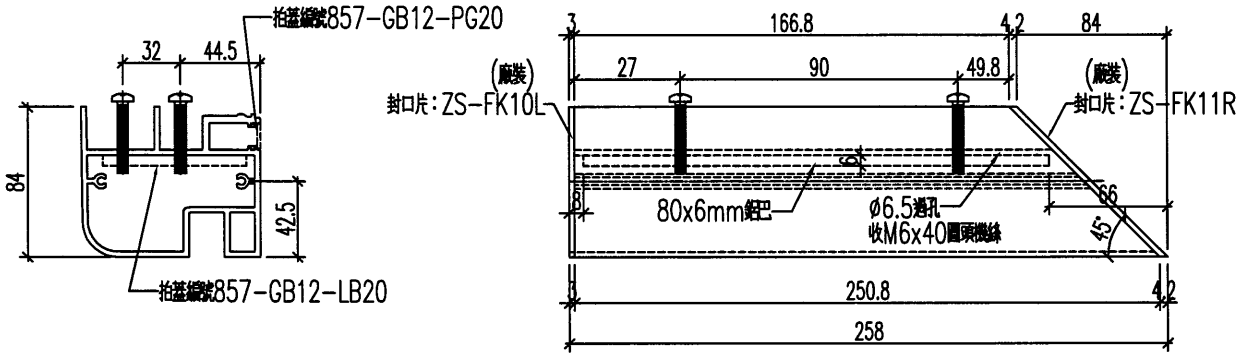
名稱	型材加工圖	制圖	黃漢卿	2022.12.2	修改	A		
材料	D19450	復核	王禮秋	2022.12.2	日期	3.8		
顏色	ECD3X10052S-XF1(古銅色)	批准			圖號	857-GB12-WG9/1		

EG-DWG3



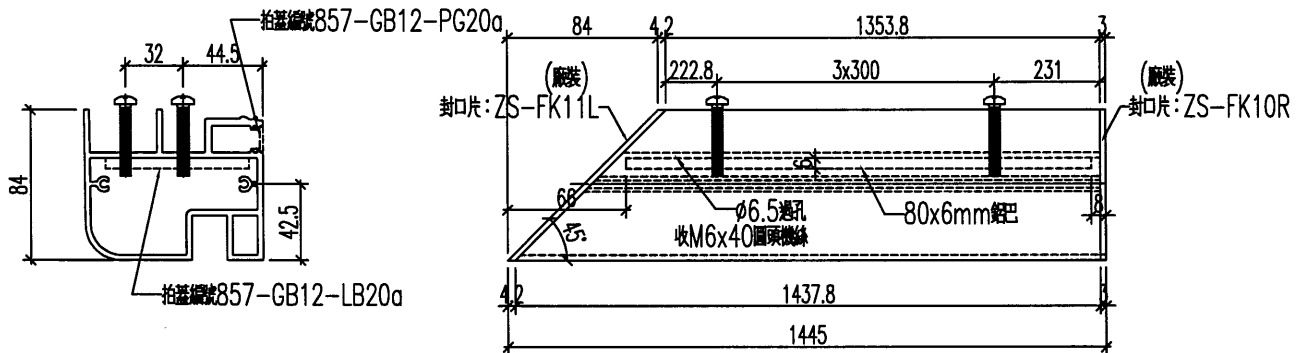
美特鋁質 有限公司
MIDI Aluminium Fabricator Ltd.

工程號 J857 地盤 啓德6552



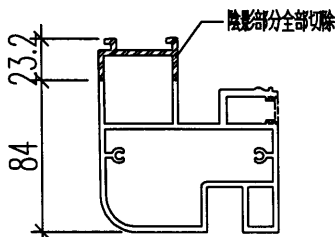
裝飾條編號: 857-GB12-XS20/1
使用鋁板: 857-GB12-AP20

加工數量: 1



裝飾條編號: 857-GB12-XS20/2
使用鋁板: 857-GB12-AP20

加工數量: 1



名稱	裝飾條2加工圖	制圖	黃漢卿	2022.12.2	修改	A	
材料	X86105	復核	王禮秋	2022.12.2	日期	2.28	
顏色	ECD3X10052S-XF1(古銅色)	批准			圖號	857-GB12-XS20	