

工程指示 / 要求簡箋 ENGINEER INSTRUCTIONS(E.I.)

| | | | |
|---------|------------------------------------|-------|------------|
| 工程指示編號: | EI- 6228 / 23 | 修改版本: | - |
| | HK- 1139 / 23 | | |
| 工程編號: | J 857 | 工程名稱: | 啟德6552 |
| 收件人: | 生統 | 發件人: | nero |
| 工程項目: | 後裝趟門 - 地盤用特式層趟門(SD26)頂收口鋁板(*包含加力骨) | 日期: | 22/05/2023 |

| | | |
|---------------------------------|--|------------------------------------|
| <input type="checkbox"/> 原合約工程包 | <input type="checkbox"/> 原合約工程加 / 減賬 QT- | <input type="checkbox"/> 新工程報價 QT- |
|---------------------------------|--|------------------------------------|

| | |
|----------------|-----------|
| 信件批核號碼/圖紙參考編號: | 批核模具圖紙編號: |
| 客戶指示附件: | 管理內部批簽署: |

| | | |
|------------------------------------|-------------------------------------|-------------------------------|
| <input type="checkbox"/> 初步鋁料 B.M. | <input type="checkbox"/> 加工拆圖, 然後生產 | <input type="checkbox"/> 尺寸表 |
| <input type="checkbox"/> 正式鋁料 B.M. | <input type="checkbox"/> 技術上資料/指示 | <input type="checkbox"/> 報價 |
| <input type="checkbox"/> 配件 B.M. | <input type="checkbox"/> 樣辦或貨品說明書 | <input type="checkbox"/> 分判合約 |
| <input type="checkbox"/> 其他: | | |

內容:
請按附件資料生產加工, 送地盤。

完成上列要求日期: 31/05/2023

國內

| | | | | | |
|---------------------------------|------------------------------|---|---|--------------------------------|------------------------------|
| <input type="checkbox"/> 生產技術總監 | <input type="checkbox"/> 連附件 | <input type="checkbox"/> 技術部 | <input type="checkbox"/> 連附件 | <input type="checkbox"/> 生產部 | <input type="checkbox"/> 連附件 |
| <input type="checkbox"/> 採購部 | <input type="checkbox"/> 連附件 | <input checked="" type="checkbox"/> 生產統籌部 | <input checked="" type="checkbox"/> 連附件 | <input type="checkbox"/> 報關組 | <input type="checkbox"/> 連附件 |
| <input type="checkbox"/> 質檢部 | <input type="checkbox"/> 連附件 | <input type="checkbox"/> 會計部 | <input type="checkbox"/> 連附件 | <input type="checkbox"/> 機械設計部 | <input type="checkbox"/> 連附件 |
| <input type="checkbox"/> 香港辦 | <input type="checkbox"/> 連附件 | <input type="checkbox"/> 其他: | | | |

香港

| | | | | | | | |
|------------------------------|------------------------------|------------------------------|------------------------------|--|---|------------------------------|------------------------------|
| <input type="checkbox"/> 行政部 | <input type="checkbox"/> 連附件 | <input type="checkbox"/> 會計部 | <input type="checkbox"/> 連附件 | <input type="checkbox"/> 統籌部 | <input type="checkbox"/> 連附件 | <input type="checkbox"/> 工程部 | <input type="checkbox"/> 連附件 |
| <input type="checkbox"/> 採購部 | <input type="checkbox"/> 連附件 | <input type="checkbox"/> QS部 | <input type="checkbox"/> 連附件 | <input checked="" type="checkbox"/> 地盤管理 | <input checked="" type="checkbox"/> 連附件 | <input type="checkbox"/> 維修部 | <input type="checkbox"/> 連附件 |

| | |
|-----------------|------------|
| *發件人簽署: | *組別成員批核簽署: |
| 傳遞編號: 1139 / 23 | 項目經理簽署: |

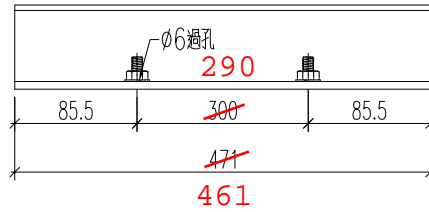
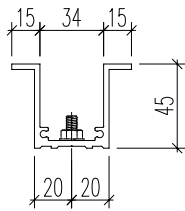
EG-DWG3



美特鋁質 有限公司
MIDI Aluminium Fabricator Ltd.

數量：48

| | | | |
|-----|------|----|--------|
| 工程號 | J857 | 地盤 | 啓德6552 |
|-----|------|----|--------|



| | | | | | | | | |
|----|--------|----|-----|-----------|----|-----------|--|--|
| 名稱 | 加力骨加工圖 | 制圖 | 黃漢卿 | 2022.12.2 | 修改 | | | |
| 材料 | X86146 | 復核 | 王禮秋 | 2022.12.2 | 日期 | | | |
| 顏色 | MILL | 批准 | | | 圖號 | J857-JL1b | | |

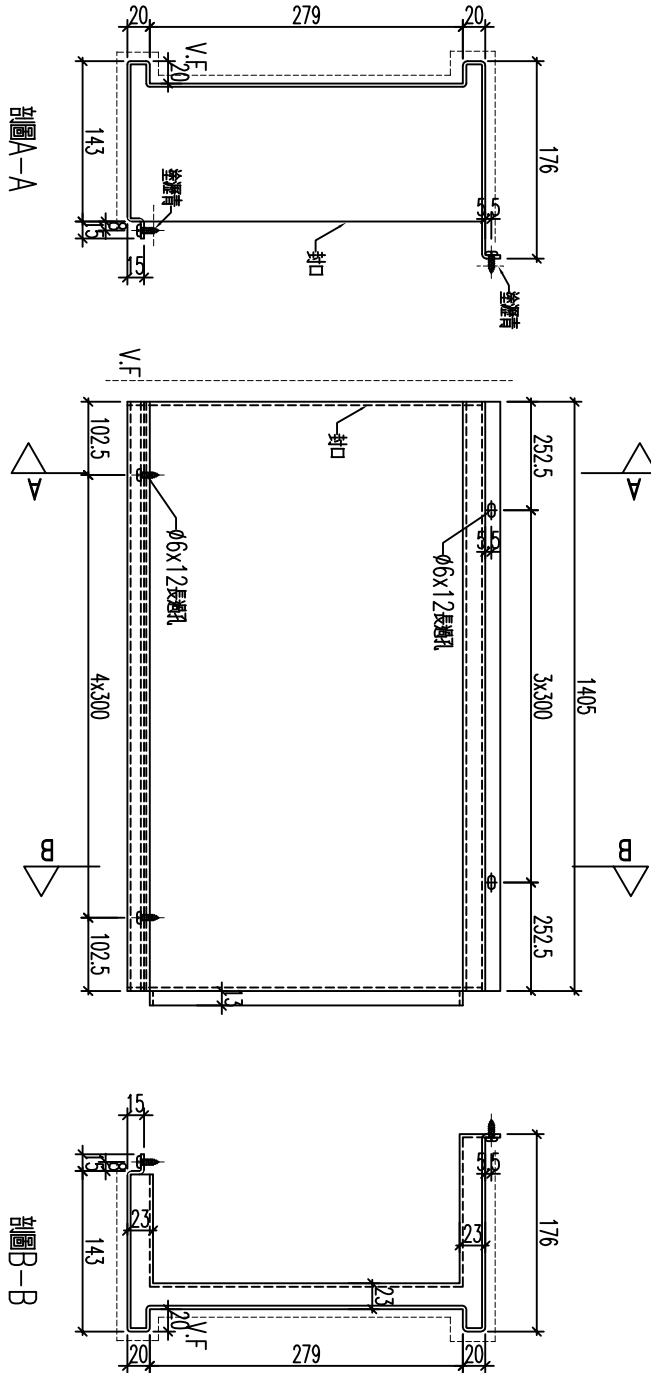
EG-DWG3



美特鋁質 有限公司
MIDI Aluminium Fabricator Ltd.

工程號 J857 地盤 啓德6552

| 編號 | 數量 | 長度 | N | A | 註數 |
|-------------|----|----|---|---|----|
| 857-TM-AP1b | 1 | | | | T1 |
| | 1 | | | | T3 |
| | 1 | | | | T6 |
| | 1 | | | | T8 |



| | | | | | | | |
|----|----------|----|-----|-----------|----|-------------|--|
| 名稱 | 鋁板加工圖 | 制圖 | 黃漢卿 | 2022.12.2 | 修改 | | |
| 材料 | 3mm厚 | 復核 | 王禮秋 | 2022.12.2 | 日期 | | |
| 顏色 | 深灰色(AL2) | 批准 | | | 圖號 | 857-TM-AP1b | |

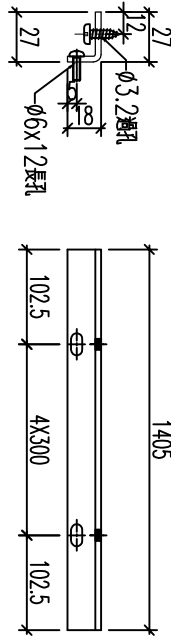
EG-DWG3



美特鋁質 有限公司
MIDI Aluminium Fabricator Ltd.

| | | | |
|-----|------|----|--------|
| 工程號 | J857 | 地盤 | 啓德6552 |
|-----|------|----|--------|

| 編號 | 數量 | 長度 | N | A | 座數 |
|-------------|----|----|---|---|----|
| 857-TM-AP1c | 3 | | | | T1 |
| | 3 | | | | T3 |
| | 3 | | | | T6 |
| | 3 | | | | T8 |



| | | | | | | | | |
|----|--------|----|-----|-----------|----|-------------|--|--|
| 名稱 | 鋁板加工圖 | 制圖 | 黃漢卿 | 2022.12.2 | 修改 | | | |
| 材料 | 3mm 鋁板 | 復核 | 王禮秋 | 2022.12.2 | 日期 | | | |
| 顏色 | MILL | 批准 | | | 圖號 | 857-TM-AP1c | | |

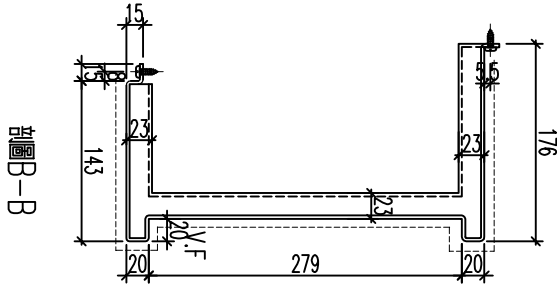
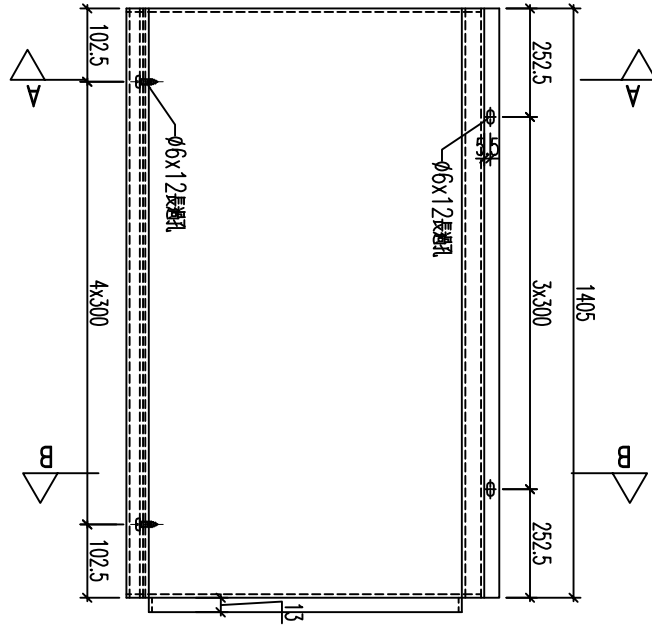
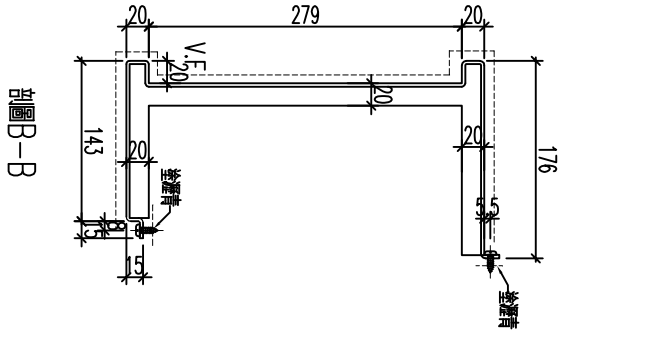
EG-DWG3



美特鋁質 有限公司
MIDI Aluminium Fabricator Ltd.

工程號 J857 地盤 啓德6552

| 編號 | 數量 | 長度 | N | A | 註數 |
|-------------|----|----|---|---|----|
| 857-TM-AP2b | 1 | | | | T1 |
| | 1 | | | | T3 |
| | 1 | | | | T6 |
| | 1 | | | | T8 |



| | | | | | | | |
|----|----------|----|-----|-----------|----|-------------|--|
| 名稱 | 鋁板加工圖 | 制圖 | 黃漢卿 | 2022.12.2 | 修改 | | |
| 材料 | 3mm厚板 | 復核 | 王禮秋 | 2022.12.2 | 日期 | | |
| 顏色 | 深灰色(AL2) | 批准 | | | 圖號 | 857-TM-AP2b | |

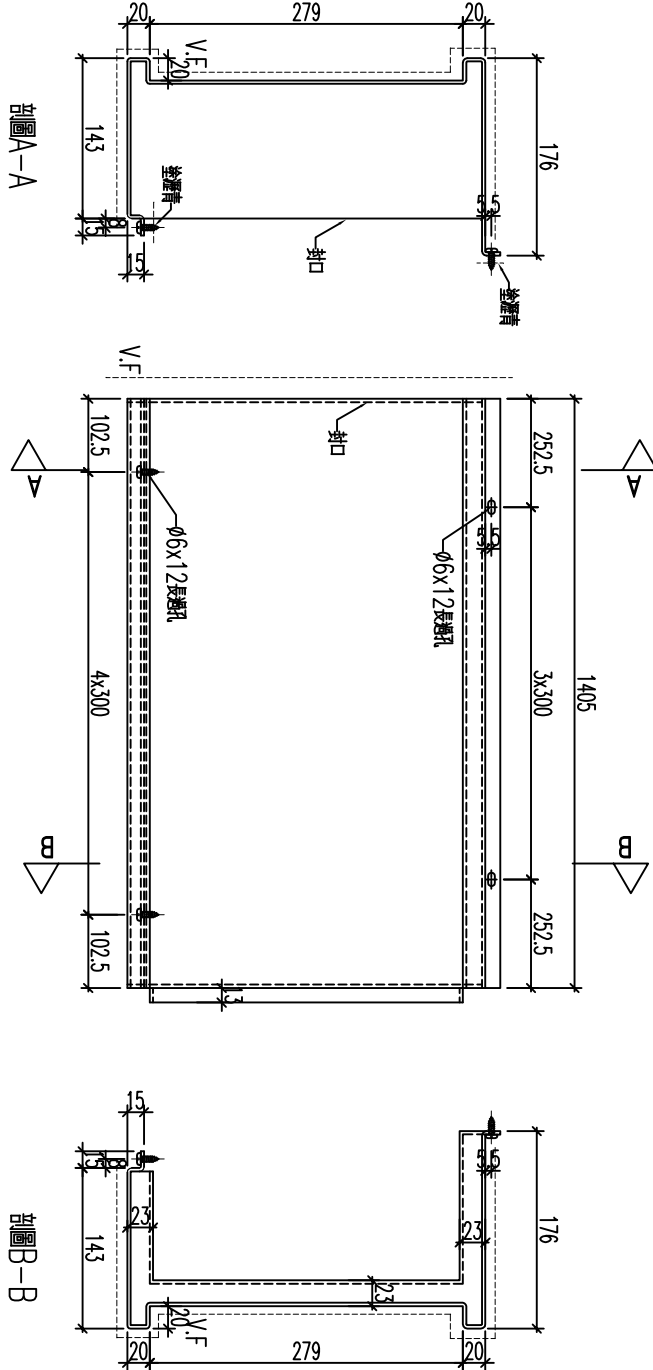
EG-DWG3



美特鋁質 有限公司
MIDI Aluminium Fabricator Ltd.

工程號 J857 地盤 啓德6552

| 編號 | 數量 | 長度 | N | A | 位數 |
|-------------|----|----|---|---|----|
| 857-TM-AP3b | 1 | | | | T1 |
| | 1 | | | | T3 |
| | 1 | | | | T6 |
| | 1 | | | | T8 |



| | | | | | | | |
|----|----------|----|-----|-----------|----|-------------|--|
| 名稱 | 鋁板加工圖 | 制圖 | 黃漢卿 | 2022.12.2 | 修改 | | |
| 材料 | 3mm厚 | 復核 | 王禮秋 | 2022.12.2 | 日期 | | |
| 顏色 | 深灰色(AL2) | 批准 | | | 圖號 | 857-TM-AP3b | |

特式單位趟門

