



工程指示 / 要求簡箋 ENGINEER INSTRUCTIONS (E.I.)

工程指示編號:	EI- 6221	修改版本:	-
	HK- 1124		
工程編號:	J 857	工程名稱:	啟德6552
收件人:	生統	發件人:	Leg Ho Wai
工程項目:	後裝百葉 - 地盤用鋁料加工圖 (AL87g)	日期:	19/5-2025

<input type="checkbox"/> 原合約工程包	<input type="checkbox"/> 原合約工程加 / 減脹 QT-	<input type="checkbox"/> 新工程報價 QT-
---------------------------------	--	------------------------------------

信件批核號碼/圖紙參考編號:	批核模具圖紙編號:
客戶指示附件:	管理內部批簽署:

<input type="checkbox"/> 初步鋁料 B.M.	<input checked="" type="checkbox"/> 加工拆圖, 然後生產	<input type="checkbox"/> 尺寸表
<input type="checkbox"/> 正式鋁料 B.M.	<input type="checkbox"/> 技術上資料/指示	<input type="checkbox"/> 報價
<input type="checkbox"/> 配件 B.M.	<input type="checkbox"/> 樣辦或貨品說明書	<input type="checkbox"/> 分判合約
<input type="checkbox"/> 其他:		

內容:

按附件資料生產加工。

完成上列要求日期: 1/6-2023

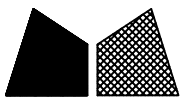
國內

<input type="checkbox"/> 生產技術總監	<input type="checkbox"/> 連附件	<input type="checkbox"/> 技術部	<input type="checkbox"/> 連附件	<input type="checkbox"/> 生產部	<input type="checkbox"/> 連附件
<input type="checkbox"/> 採購部	<input type="checkbox"/> 連附件	<input checked="" type="checkbox"/> 生產統籌部	<input checked="" type="checkbox"/> 連附件	<input type="checkbox"/> 報關組	<input type="checkbox"/> 連附件
<input type="checkbox"/> 質檢部	<input type="checkbox"/> 連附件	<input type="checkbox"/> 會計部	<input type="checkbox"/> 連附件	<input type="checkbox"/> 機械設計部	<input type="checkbox"/> 連附件
<input type="checkbox"/> 香港辦	<input type="checkbox"/> 連附件	<input type="checkbox"/> 其他:			

<input type="checkbox"/> 行政部	<input type="checkbox"/> 連附件	<input type="checkbox"/> 會計部	<input type="checkbox"/> 連附件	<input type="checkbox"/> 統籌部	<input type="checkbox"/> 連附件	<input type="checkbox"/> 工程部	<input type="checkbox"/> 連附件
<input type="checkbox"/> 採購部	<input type="checkbox"/> 連附件	<input type="checkbox"/> QS部	<input type="checkbox"/> 連附件	<input checked="" type="checkbox"/> 地盤管理	<input checked="" type="checkbox"/> 連附件	<input type="checkbox"/> 維修部	<input type="checkbox"/> 連附件

*發件人簽署:	*組別成員批核簽署:
傳遞編號: HK 1124	項目經理簽署:

EG-DWG3



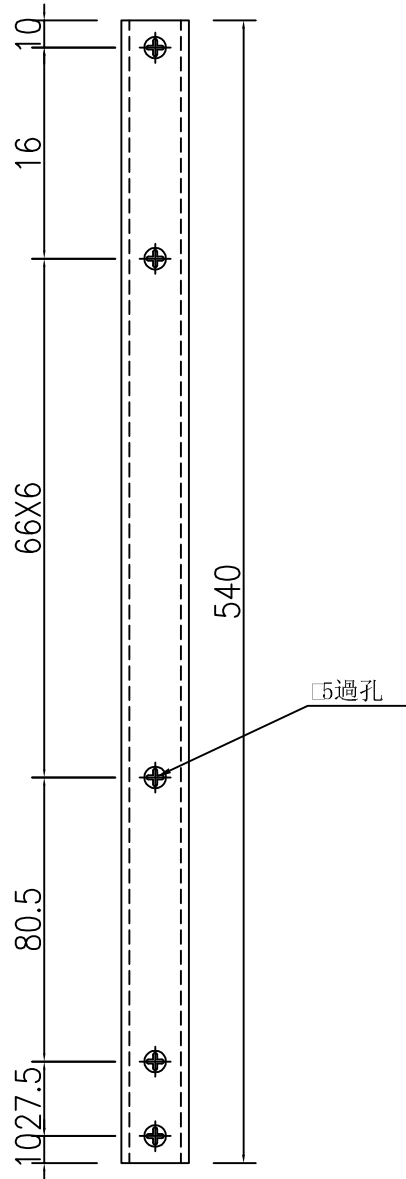
美特鋁質 有限公司
MIDI Aluminium Fabricator Ltd.

工程號

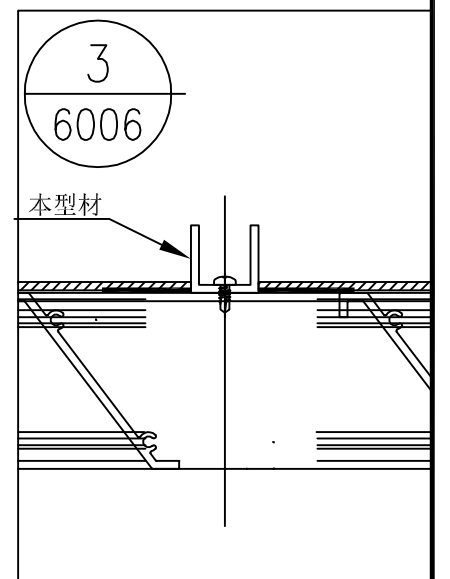
J-857

地盤

啓德6552

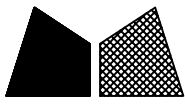


數量: 1
加工圖號: LC1



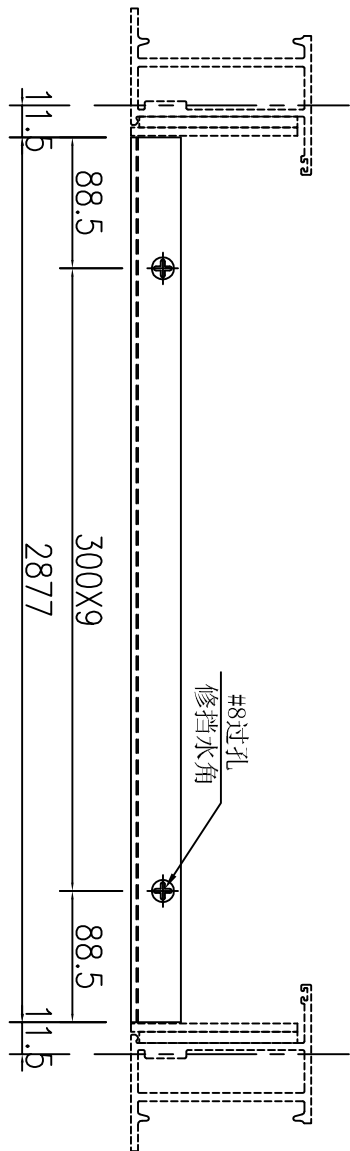
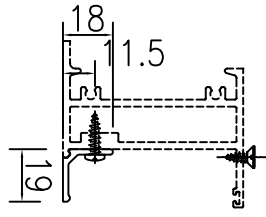
名稱	鋁槽加工圖	制圖	吳祿瑜	2022.03.24	修改	A	
材料	M021	復核			日期	2022.11.25	
顏色	ECK3X10063S-XF1 三塗(深灰)	批准			圖號	J857-HBY-LC1	

EG-DWG3

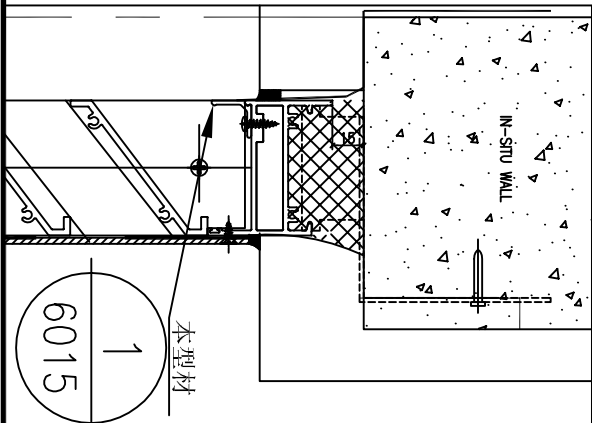


美特鋁質 有限公司
MIDI Aluminium Fabricator Ltd.

工程號 J-857 地盤 啓德6552



加工圖號: DJ1
數量: 1

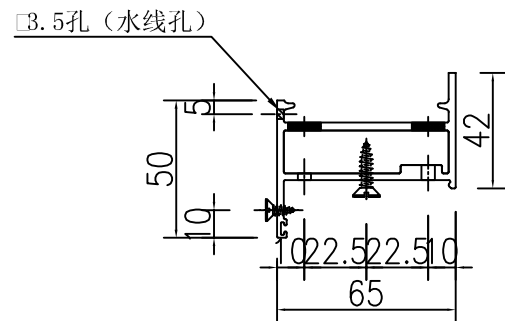
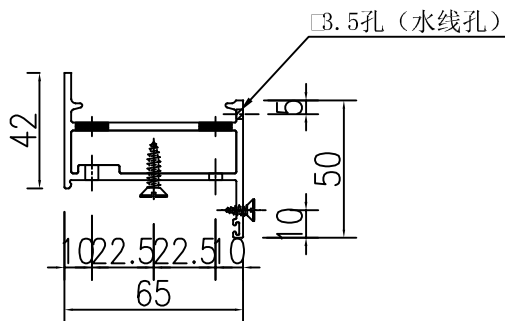
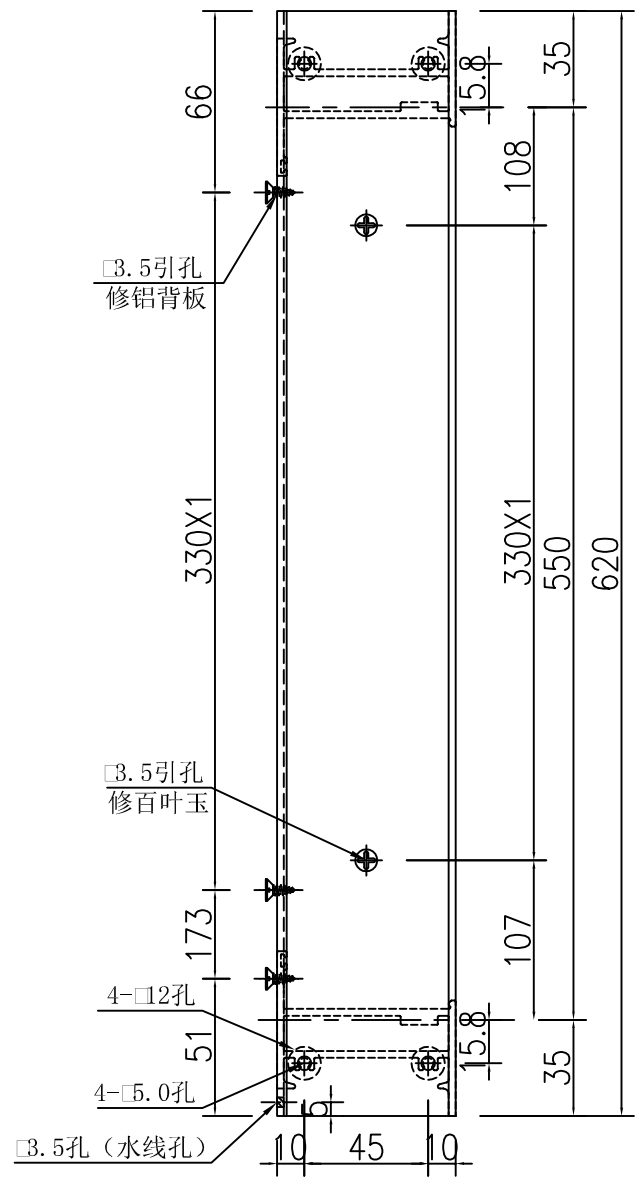
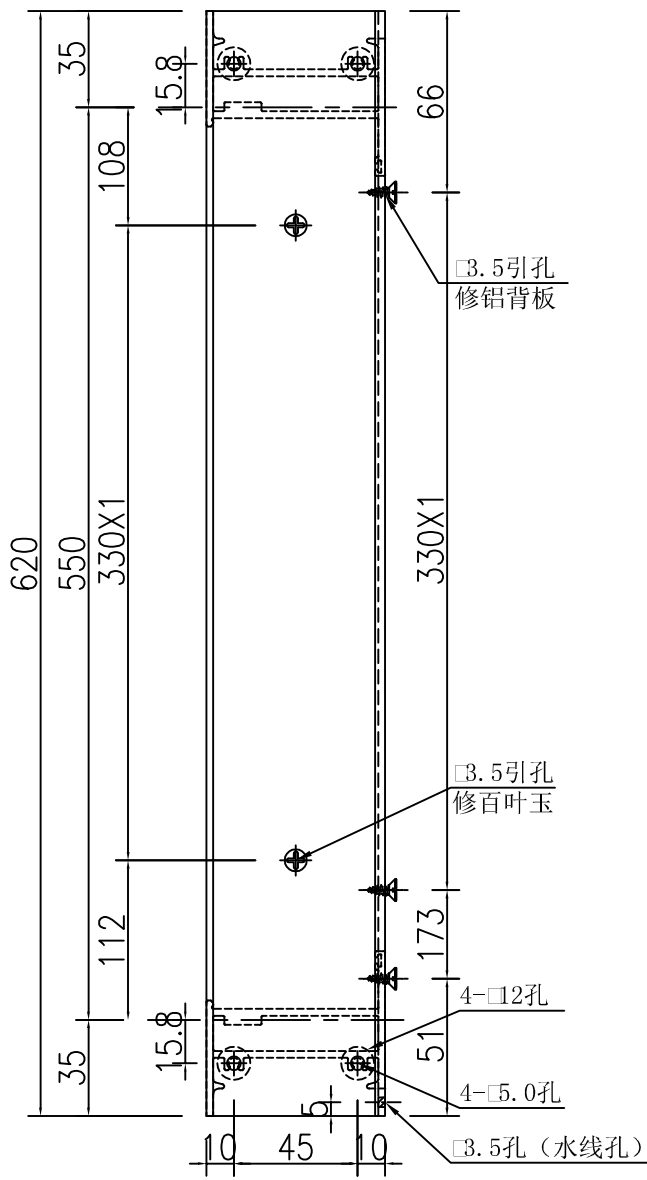
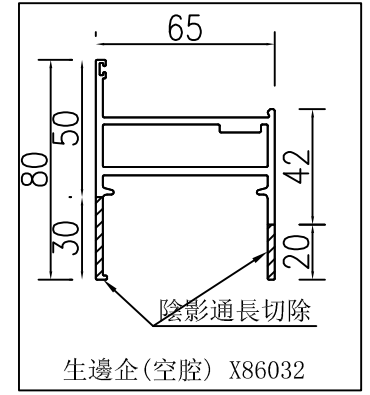
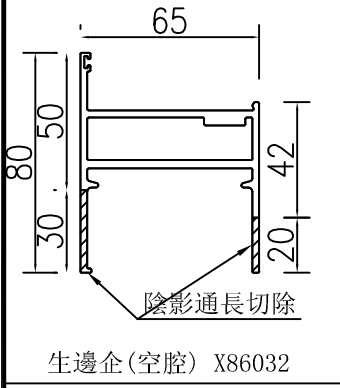


名稱	百葉擋水鋁角加工圖	制圖	吳祎瑜	2022.03.24	修改		
材料	X86043	復核			日期		
顏色	ECK3X10063S-XF1 三塗(深灰)	批准			圖號	J857-HBY-DJ1	



美特鋁質 有限公司
MIDI Aluminium Fabricator Ltd.

工程號 J-857 地盤 啓德6552



數量: 1
加工圖號: VBQ1a

數量: 1
加工圖號: VBQ1b

名稱	生邊企(空腔)加工圖	制圖	吳祿瑜	2022.03.24	修改		
材料	X86032	復核			日期		
顏色	ECK3X10063S-XF1 三塗(深灰)	批准			圖號	J857-HBY-VBQ1	