



美特鋁質有限公司
MIDI ALUMINIUM FABRICATOR LTD.

(以此為準)



工程指示 / 要求簡箋 ENGINEER INSTRUCTIONS(E.I.)

工程指示編號:	EI- 6174	修改版本:	-
	HK- 1043		
工程編號:	J 857	工程名稱:	啟德6552
收件人:	生統	發件人:	Lay Ho Wa
工程項目:	幕牆單元件 - 地盤用收邊鋁板 位置 8座 3008 - 31/F	日期:	13/5-2022

<input type="checkbox"/> 原合約工程包	<input type="checkbox"/> 原合約工程加 / 減脹 QT-	<input type="checkbox"/> 新工程報價 QT-
---------------------------------	--	------------------------------------

信件批核號碼/圖紙參考編號:	批核模具圖紙編號:
客戶指示附件:	管理內部批簽署:

<input type="checkbox"/> 初步鋁料 B.M.	<input type="checkbox"/> 加工拆圖, 然後生產	<input type="checkbox"/> 尺寸表
<input type="checkbox"/> 正式鋁料 B.M.	<input checked="" type="checkbox"/> 技術上資料/指示	<input type="checkbox"/> 報價
<input type="checkbox"/> 配件 B.M.	<input type="checkbox"/> 樣辦或貨品說明書	<input type="checkbox"/> 分判合約
<input type="checkbox"/> 其他:		

內容:

加急

請按附件資料生產加工。

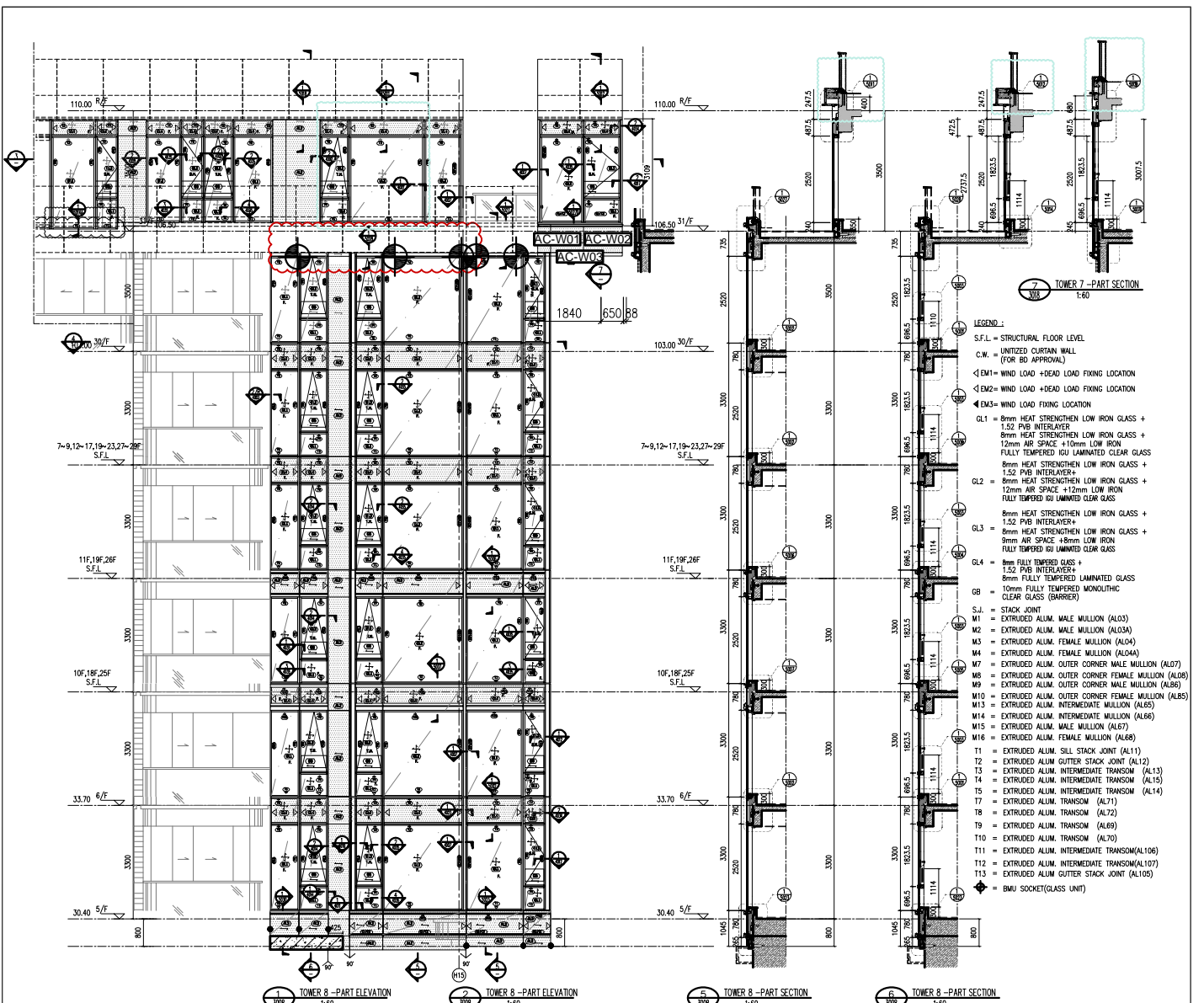
完成上列要求日期: ASAP

國內

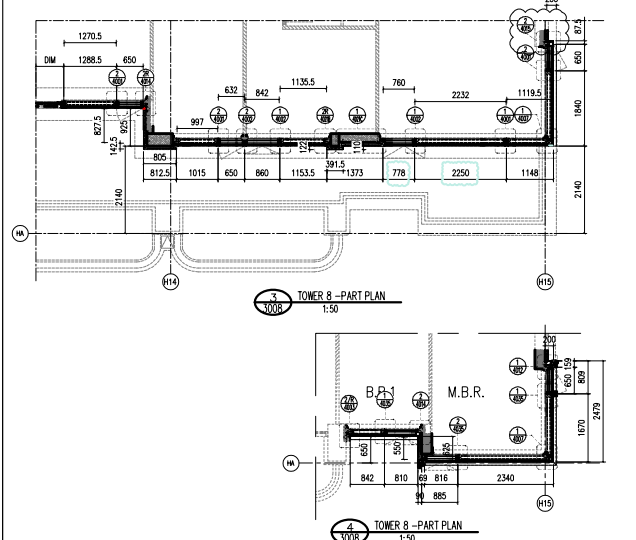
<input type="checkbox"/> 生產技術總監	<input type="checkbox"/> 連附件	<input type="checkbox"/> 技術部	<input type="checkbox"/> 連附件	<input type="checkbox"/> 生產部	<input type="checkbox"/> 連附件
<input type="checkbox"/> 採購部	<input type="checkbox"/> 連附件	<input checked="" type="checkbox"/> 生產統籌部	<input checked="" type="checkbox"/> 連附件	<input type="checkbox"/> 報關組	<input type="checkbox"/> 連附件
<input type="checkbox"/> 質檢部	<input type="checkbox"/> 連附件	<input type="checkbox"/> 會計部	<input type="checkbox"/> 連附件	<input type="checkbox"/> 機械設計部	<input type="checkbox"/> 連附件
<input type="checkbox"/> 香港辦	<input type="checkbox"/> 連附件	<input type="checkbox"/> 其他:			

<input type="checkbox"/> 行政部	<input type="checkbox"/> 連附件	<input type="checkbox"/> 會計部	<input type="checkbox"/> 連附件	<input type="checkbox"/> 統籌部	<input type="checkbox"/> 連附件	<input type="checkbox"/> 工程部	<input type="checkbox"/> 連附件
<input type="checkbox"/> 採購部	<input type="checkbox"/> 連附件	<input type="checkbox"/> QS部	<input type="checkbox"/> 連附件	<input checked="" type="checkbox"/> 地盤管理	<input checked="" type="checkbox"/> 連附件	<input type="checkbox"/> 維修部	<input type="checkbox"/> 連附件

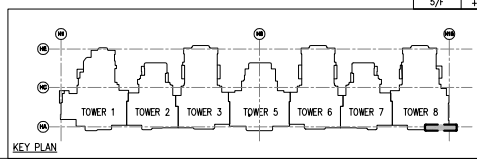
*發件人簽署:	*組別成員批核簽署:
傳遞編號: HK 1043	項目經理簽署:



- LEGEND :**
- S.F.L. = STRUCTURAL FLOOR LEVEL
 - C.W. = LIMITED CURTAIN WALL (FOR BD APPROVAL)
 - ◁EM1= WIND LOAD +DEAD LOAD FIXING LOCATION
 - ◁EM2= WIND LOAD +DEAD LOAD FIXING LOCATION
 - ◁EM3= WIND LOAD FIXING LOCATION
 - GL1 = 8mm HEAT STRENGTHEN LOW IRON GLASS + 1.52 PVB INTERLAYER
 - GL2 = 8mm HEAT STRENGTHEN LOW IRON GLASS + 12mm AIR SPACE +8mm LOW IRON FULLY TEMPERED IGU LAMINATED CLEAR GLASS
 - GL3 = 8mm HEAT STRENGTHEN LOW IRON GLASS + 1.52 PVB INTERLAYER+ 8mm HEAT STRENGTHEN LOW IRON GLASS + 12mm AIR SPACE +8mm LOW IRON FULLY TEMPERED IGU LAMINATED CLEAR GLASS
 - GL4 = 8mm FULLY TEMPERED GLASS + 1.52 PVB INTERLAYER+ 8mm FULLY TEMPERED LAMINATED GLASS
 - GB = 10mm FULLY TEMPERED MONOLITHIC CLEAR GLASS (BARRIER)
 - S.J. = STACK JOINT
 - M1 = EXTRUDED ALUM. MALE MULLION (AL03)
 - M2 = EXTRUDED ALUM. MALE MULLION (AL03A)
 - M3 = EXTRUDED ALUM. FEMALE MULLION (AL04)
 - M4 = EXTRUDED ALUM. FEMALE MULLION (AL04A)
 - M7 = EXTRUDED ALUM. OUTER CORNER FEMALE MULLION (AL07)
 - M8 = EXTRUDED ALUM. OUTER CORNER FEMALE MULLION (AL08)
 - M9 = EXTRUDED ALUM. OUTER CORNER MALE MULLION (AL06)
 - M10 = EXTRUDED ALUM. OUTER CORNER FEMALE MULLION (AL05)
 - M13 = EXTRUDED ALUM. INTERMEDIATE MULLION (AL05)
 - M14 = EXTRUDED ALUM. INTERMEDIATE MULLION (AL06)
 - M15 = EXTRUDED ALUM. MALE MULLION (AL07)
 - M16 = EXTRUDED ALUM. FEMALE MULLION (AL08)
 - T1 = EXTRUDED ALUM. SILL STACK JOINT (AL11)
 - T2 = EXTRUDED ALUM. GUTTER STACK JOINT (AL12)
 - T3 = EXTRUDED ALUM. INTERMEDIATE TRANSOM (AL13)
 - T4 = EXTRUDED ALUM. INTERMEDIATE TRANSOM (AL15)
 - T5 = EXTRUDED ALUM. INTERMEDIATE TRANSOM (AL14)
 - T7 = EXTRUDED ALUM. TRANSOM (AL17)
 - T8 = EXTRUDED ALUM. TRANSOM (AL17)
 - T9 = EXTRUDED ALUM. TRANSOM (AL09)
 - T10 = EXTRUDED ALUM. TRANSOM (AL10)
 - T11 = EXTRUDED ALUM. INTERMEDIATE TRANSOM(AL106)
 - T12 = EXTRUDED ALUM. INTERMEDIATE TRANSOM(AL107)
 - T13 = EXTRUDED ALUM. GUTTER STACK JOINT (AL105)
 - ◆ = BMU SOCKET(GLASS UNIT)



FLOOR	LEVEL
5/F	+110.00
31/F	+106.50
30/F	+103.00
29/F	+99.70
28/F	+96.40
27/F	+93.10
26/F	+89.80
25/F	+86.50
23/F	+83.20
22/F	+79.90
21/F	+76.60
20/F	+73.30
19/F	+70.00
18/F	+66.70
17/F	+63.40
16/F	+60.10
15/F	+56.80
12/F	+53.50
11/F	+50.20
10/F	+46.90
9/F	+43.60
8/F	+40.30
7/F	+37.00
6/F	+33.70
5/F	+30.40

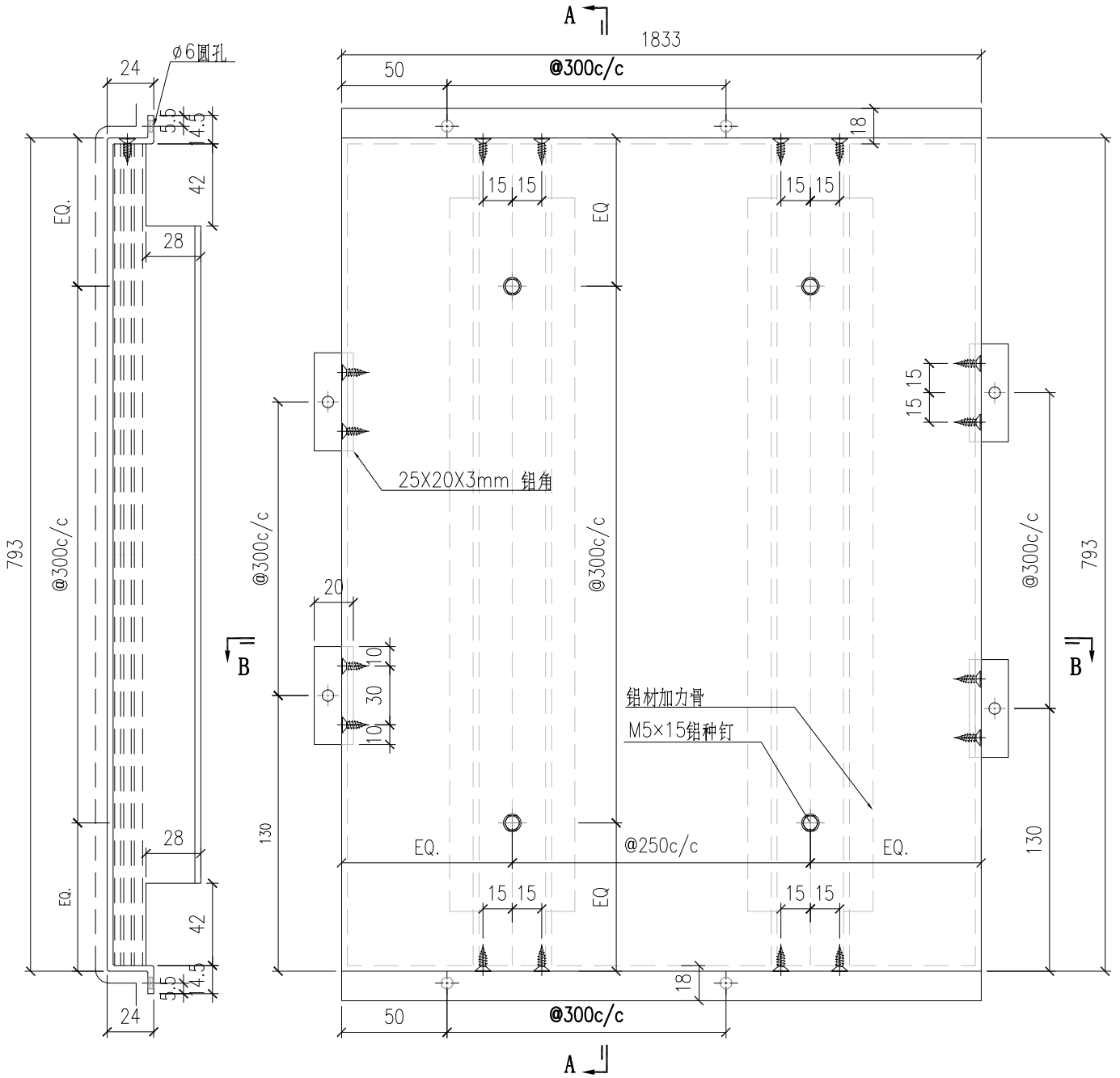


<p>DATE: 18/04/2021</p> <p>SCALE: A1: 1/80</p> <p>PROJECT: PROPOSED RESIDENTIAL DEVELOPMENT AT NEW KOWLOON INLAND LOT. NO.8852</p> <p>TITLE: PARTIAL ELEVATION, PLAN, SECTION FOR TOWER 8</p> <p>JOB NO.: J-857</p> <p>ISSUED BY: AN</p> <p>CHKD BY:</p> <p>DATE: 18/04/2021</p> <p>SCALE: A1: 1/80</p> <p>PROJECT: PROPOSED RESIDENTIAL DEVELOPMENT AT NEW KOWLOON INLAND LOT. NO.8852</p> <p>TITLE: PARTIAL ELEVATION, PLAN, SECTION FOR TOWER 8</p> <p>JOB NO.: J-857</p> <p>ISSUED BY: AN</p> <p>CHKD BY:</p> <p>DATE: 18/04/2021</p> <p>SCALE: A1: 1/80</p>	<p>CLIENT: MARBLE EDGE INVESTMENT LTD.</p> <p>ARCHITECT: ROUNDEL LTD.</p> <p>STRUCTURAL ENGINEER: C.M. SHYNG & ASSOCIATES LTD.</p> <p>MAIN CONTRACTOR: 裕民建築有限公司</p> <p>PROJECT: 美特經貿有限公司</p> <p>UNIT: 6-9, Suning Industrial Centre, 1/F</p> <p>610 Sha Tin, New Territories, Hong Kong</p> <p>TEL: (852) 2611-1111</p> <p>FAX: (852) 2717-8866</p>	<p>REVISIONS:</p> <table border="1"> <tr><td>H</td><td>18/04/2022</td><td>GENERAL REVISION</td></tr> <tr><td>G</td><td>01/Mar/2022</td><td>GENERAL REVISION</td></tr> <tr><td>F</td><td>04/Mar/2022</td><td>GENERAL REVISION</td></tr> <tr><td>E</td><td>05/Mar/2022</td><td>GENERAL REVISION</td></tr> <tr><td>D</td><td>22/Nov/2021</td><td>GENERAL REVISION</td></tr> <tr><td>C</td><td>13/Nov/2021</td><td>GENERAL REVISION</td></tr> <tr><td>B</td><td>18/04/2021</td><td>GENERAL REVISION</td></tr> <tr><td>A</td><td>18/04/2021</td><td>GENERAL REVISION</td></tr> </table>	H	18/04/2022	GENERAL REVISION	G	01/Mar/2022	GENERAL REVISION	F	04/Mar/2022	GENERAL REVISION	E	05/Mar/2022	GENERAL REVISION	D	22/Nov/2021	GENERAL REVISION	C	13/Nov/2021	GENERAL REVISION	B	18/04/2021	GENERAL REVISION	A	18/04/2021	GENERAL REVISION	<p>LEGEND:</p> <p>1. F.F.L. = Finished Floor Level</p> <p>2. S.F.L. = Structural Floor Level</p> <p>3. (Symbol) = Reserved Detail</p> <p>Legend:</p> <p>X1 = GENERAL REVISION NO.</p> <p>X001 = GENERAL REVISION NO.</p>	<p>GENERAL NOTES:</p> <p>1. All dimensions are in mm.</p> <p>2. All dimensions on the outside.</p> <p>3. All dimensions on the inside.</p> <p>4. All dimensions on the vertical on site before fabrication.</p>	<p>FLD. REF.:</p> <p>F.S.D. REF.:</p>
H	18/04/2022	GENERAL REVISION																											
G	01/Mar/2022	GENERAL REVISION																											
F	04/Mar/2022	GENERAL REVISION																											
E	05/Mar/2022	GENERAL REVISION																											
D	22/Nov/2021	GENERAL REVISION																											
C	13/Nov/2021	GENERAL REVISION																											
B	18/04/2021	GENERAL REVISION																											
A	18/04/2021	GENERAL REVISION																											

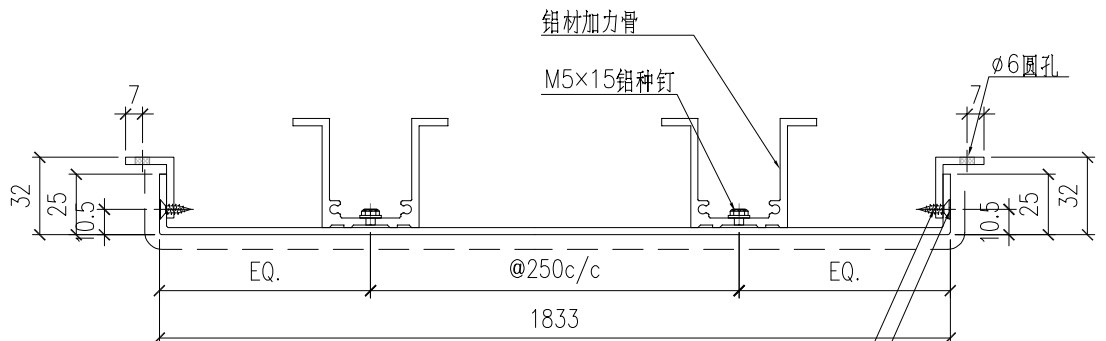


美特鋁質有限公司
MIDI Aluminium Fabricator Ltd.

工程號	J857	類別		物料號	-							
地盤	啟德6552	制圖	陈梓豪	20230512	圖號	AC-W01						
修改	-	採用工廠	-	地盤	✓	图纸名称	鋁板加工圖	復核	練松文	20230512	數量	-
日期	-	材料颜色	AL2: ECK3M96295S-ZD1	材料	3mm 鋁板	批准	林仁安	20230512	單件重量	-	(KG)	

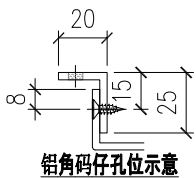


SECTION A-A



SECTION B-B

井8x16平头自攻釘
井8沉头孔



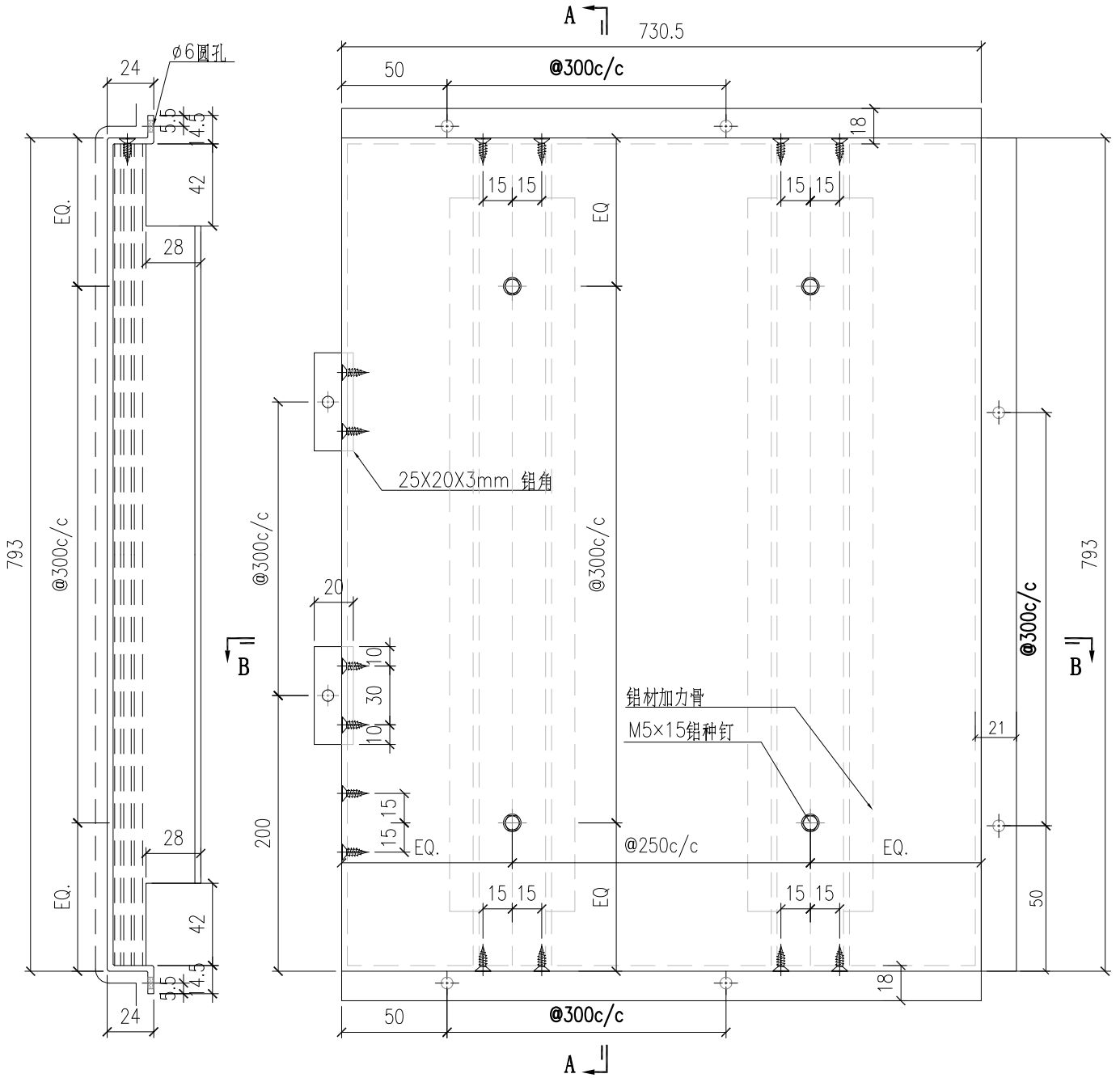
鋁角碼仔孔位示意

鋁板長寬數據見AC-801a

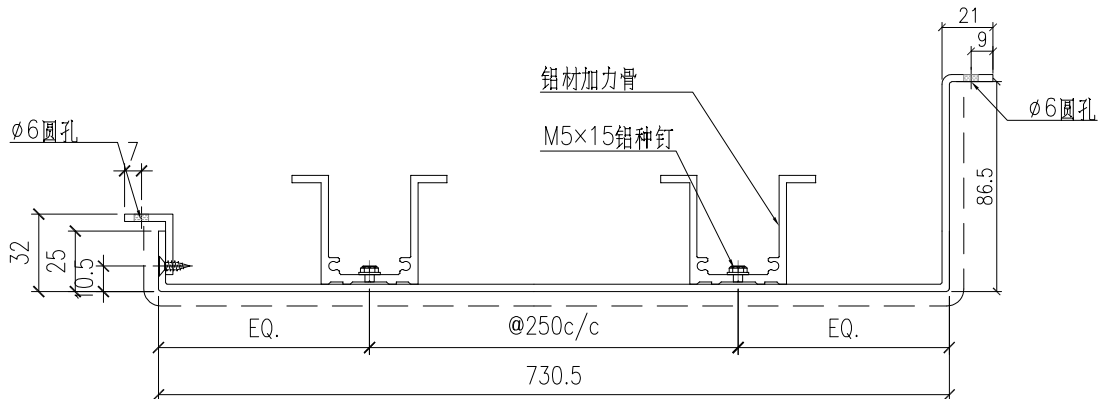


美特鋁質有限公司
MIDI Aluminium Fabricator Ltd.

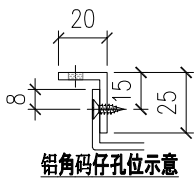
工程號	J857	類別		物料號	-							
地盘	啟德6552	制圖	陈梓豪	20230512	圖號	AC-W02						
修改	-	採用工廠	-	地盤	✓	图纸名称	鋁板加工圖	復核	練松文	20230512	數量	-
日期	-	材料颜色	AL2: ECK3M96295S-ZD1	材料	3mm 鋁板	批准	林仁安	20230512	單件重量	-	(KG)	



SECTION A-A



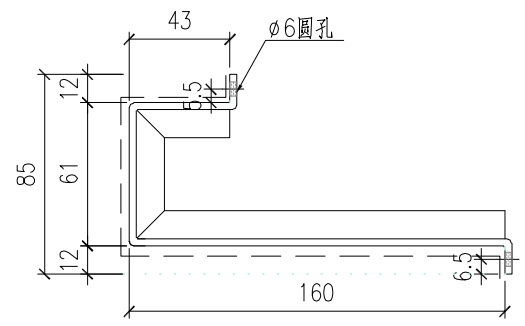
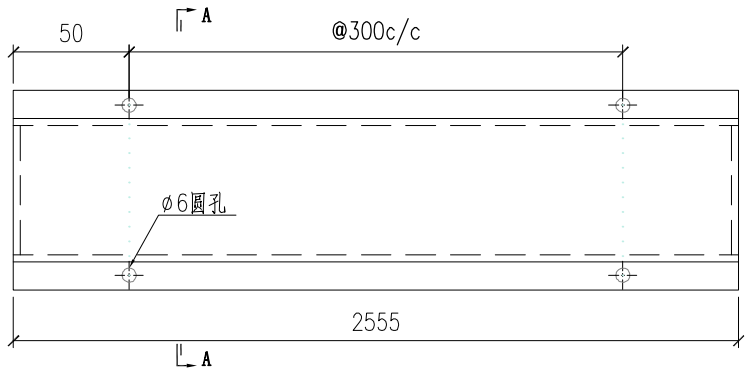
SECTION B-B



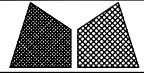
鋁角碼仔孔位示意

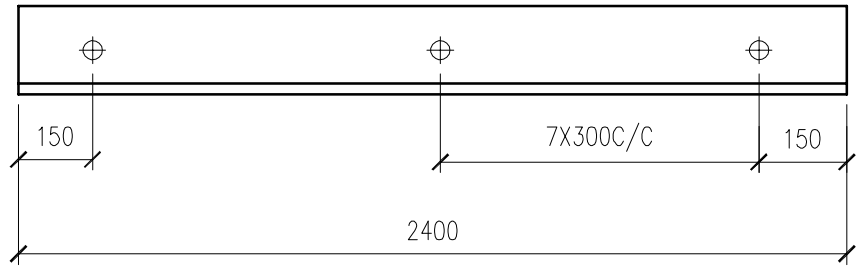
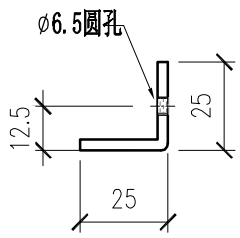
鋁板長寬數據見AC-801a

 美特鋁質有限公司 MIDI Aluminium Fabricator Ltd.				工程號	J857	類別		物料號	-		
				地盘	啟德6552	制圖	陈梓豪	20230512	圖號	AC-W03	
修改		採用	工廠	地盤	图纸名称	鋁板加工圖	復核	練松文	20230512	數量	-
日期		材料颜色	AL2: ECK3M96295S-ZD1		材料	3mm 鋁板	批准	林仁安	20230512	單件重量	- (KG)



SECTION A-A

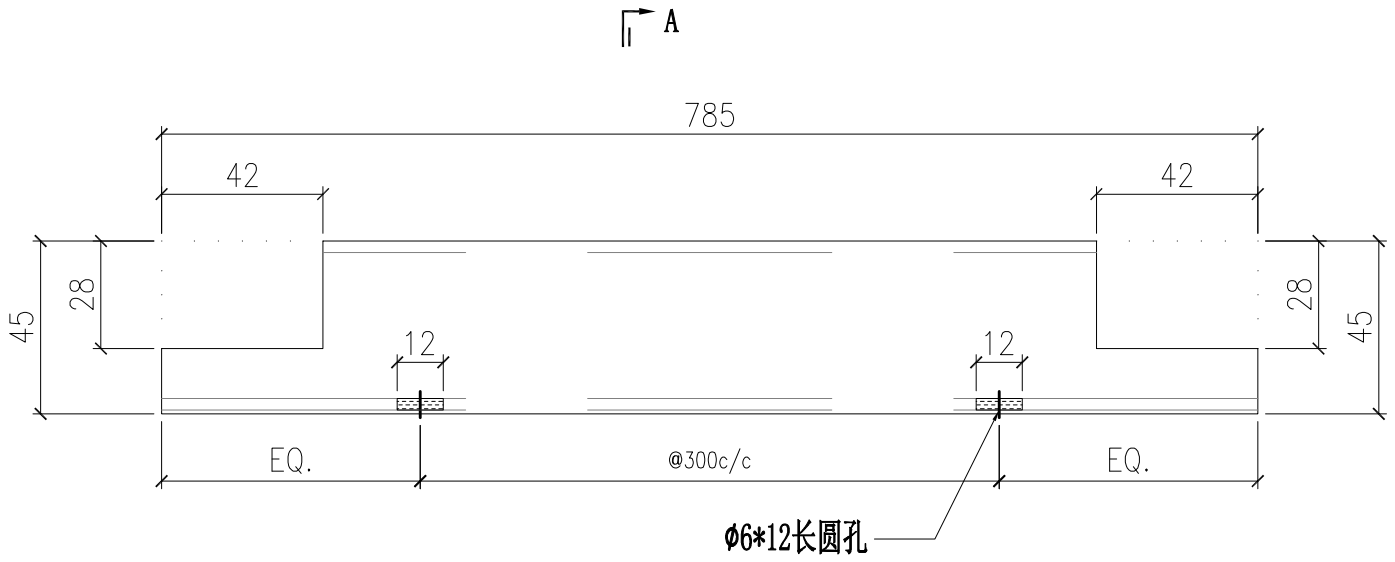
 美特鋁質有限公司 MIDI Aluminium Fabricator Ltd.				工程號	J857	類別		物料號	M1			
				地盘	啟德6552	制圖	李傳鵬	2022-12-02	圖號	LCB-001		
修改		採用	工廠	地盘	✓	图纸名称	铝料加工图	復核	練松文	2022-12-04	數量	130
日期		材料颜色	MILL	材料	3MM铝板	批准	林仁安	2022-12-06	單件重量	-	(KG)	



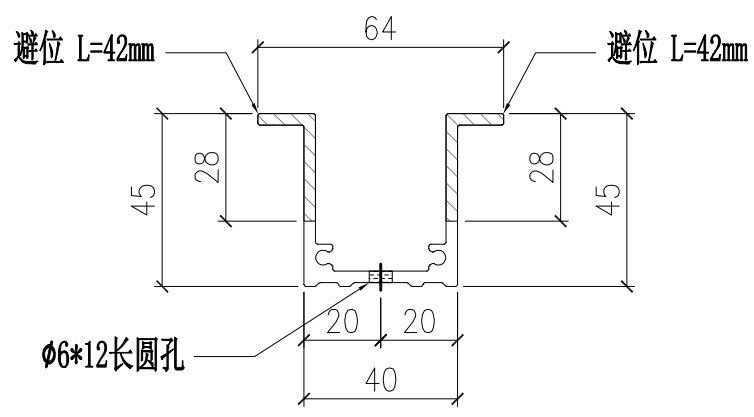


美特鋁質有限公司
MIDI Aluminium Fabricator Ltd.

工程號	J857	類別		物料號	-		
地盘	啟德6552	制圖	陈梓豪	20230512	圖號	X86112-W01	
修改	-	採用工廠	✓	地盤	-	图纸名称	铝料加工图
日期	-	材料颜色	鍍化	材料	X86112	復核	練松文
						批准	林仁安
						物料號	20230512
						數量	-
						單件重量	- (KG)



|| A



SECTION A-A

1	X86112-W01	785
S/N	部件编号	L