

工程指示 / 要求簡箋 ENGINEER INSTRUCTIONS (E.I.)

工程指示編號:	EI- 6168	修改版本:	.
	HK- 1032		
工程編號:	J 857	工程名稱:	啟德6552
收件人:	生統	發件人:	Leung Ho Wa
工程項目:	幕牆單元件 - 地盤用收口鋁板 L座用	日期:	12/5/2023

<input type="checkbox"/> 原合約工程包	<input type="checkbox"/> 原合約工程加 / 減賬 QT-	<input type="checkbox"/> 新工程報價 QT-
---------------------------------	--	------------------------------------

信件批核號碼/圖紙參考編號:	批核模具圖紙編號:
客戶指示附件:	管理內部批簽署:

<input type="checkbox"/> 初步鋁料 B.M.	<input type="checkbox"/> 加工拆圖, 然後生產	<input type="checkbox"/> 尺寸表
<input type="checkbox"/> 正式鋁料 B.M.	<input type="checkbox"/> 技術上資料 / 指示	<input type="checkbox"/> 報價
<input type="checkbox"/> 配件 B.M.	<input type="checkbox"/> 樣辦或貨品說明書	<input type="checkbox"/> 分判合約
<input type="checkbox"/> 其他:		

內容:
請按修改加工圖生產加工

完成上列要求日期: _____

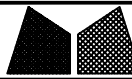
國內

<input type="checkbox"/> 生產技術總監	<input type="checkbox"/> 連附件	<input type="checkbox"/> 技術部	<input type="checkbox"/> 連附件	<input type="checkbox"/> 生產部	<input type="checkbox"/> 連附件
<input type="checkbox"/> 採購部	<input type="checkbox"/> 連附件	<input checked="" type="checkbox"/> 生產統籌部	<input checked="" type="checkbox"/> 連附件	<input type="checkbox"/> 報關組	<input type="checkbox"/> 連附件
<input type="checkbox"/> 質檢部	<input type="checkbox"/> 連附件	<input type="checkbox"/> 會計部	<input type="checkbox"/> 連附件	<input type="checkbox"/> 機械設計部	<input type="checkbox"/> 連附件
<input type="checkbox"/> 香港辦	<input type="checkbox"/> 連附件	<input type="checkbox"/> 其他:			

香港

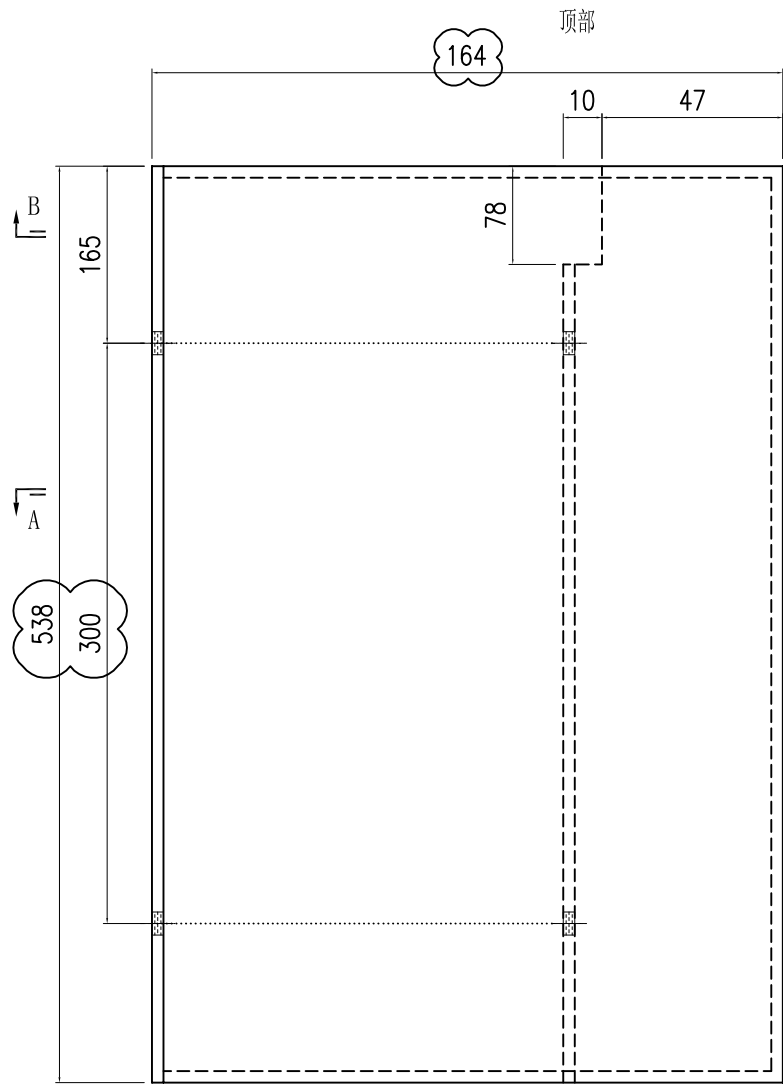
<input type="checkbox"/> 行政部	<input type="checkbox"/> 連附件	<input type="checkbox"/> 會計部	<input type="checkbox"/> 連附件	<input type="checkbox"/> 統籌部	<input type="checkbox"/> 連附件	<input type="checkbox"/> 工程部	<input type="checkbox"/> 連附件
<input type="checkbox"/> 採購部	<input type="checkbox"/> 連附件	<input type="checkbox"/> QS部	<input type="checkbox"/> 連附件	<input checked="" type="checkbox"/> 地盤管理	<input checked="" type="checkbox"/> 連附件	<input type="checkbox"/> 維修部	<input type="checkbox"/> 連附件

*發件人簽署:	*組別成員批核簽署:
傳遞編號: HK 1032	項目經理簽署:

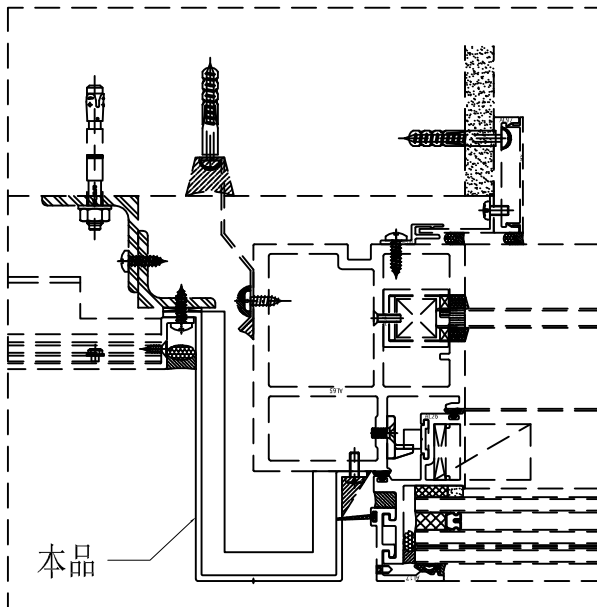
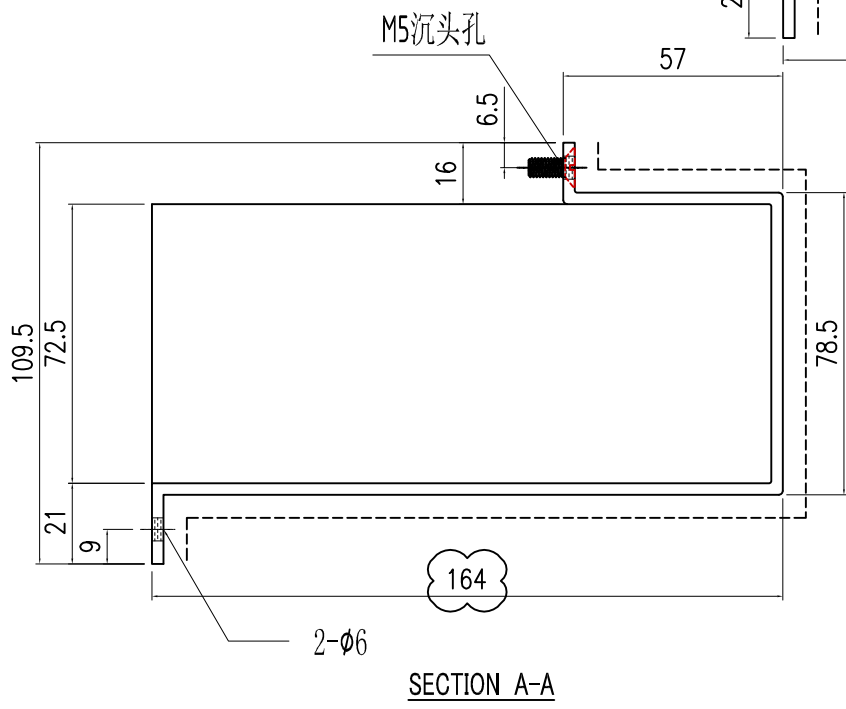
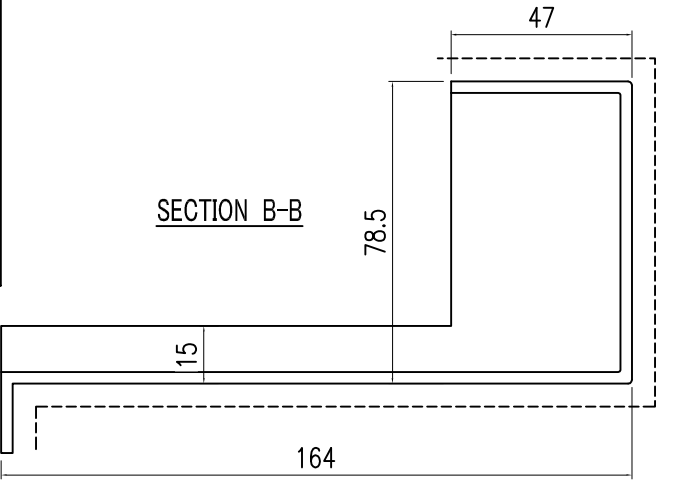


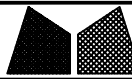
美特鋁質有限公司
MIDI Aluminium Fabricator Ltd.

工程號	J857	類別		物料號	-									
地盘	啟德6552	制圖	陈梓豪	20220115	圖號	AC-315								
修改	A	-	-	採用工廠	-	地盤	✓	图纸名称	收边铝板	復核	練松文	20220119	數量	-
日期	10.07	-	-	材料颜色	AL2: ECK3M96295S-ZD1	材料	3mm 铝板	批准	林仁安	20220120	單件重量	-	(KG)	



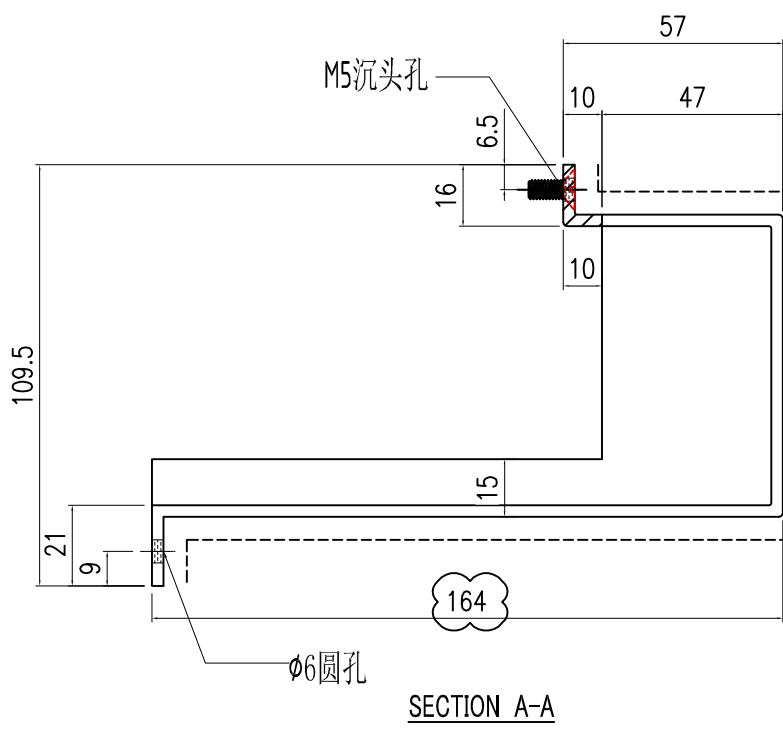
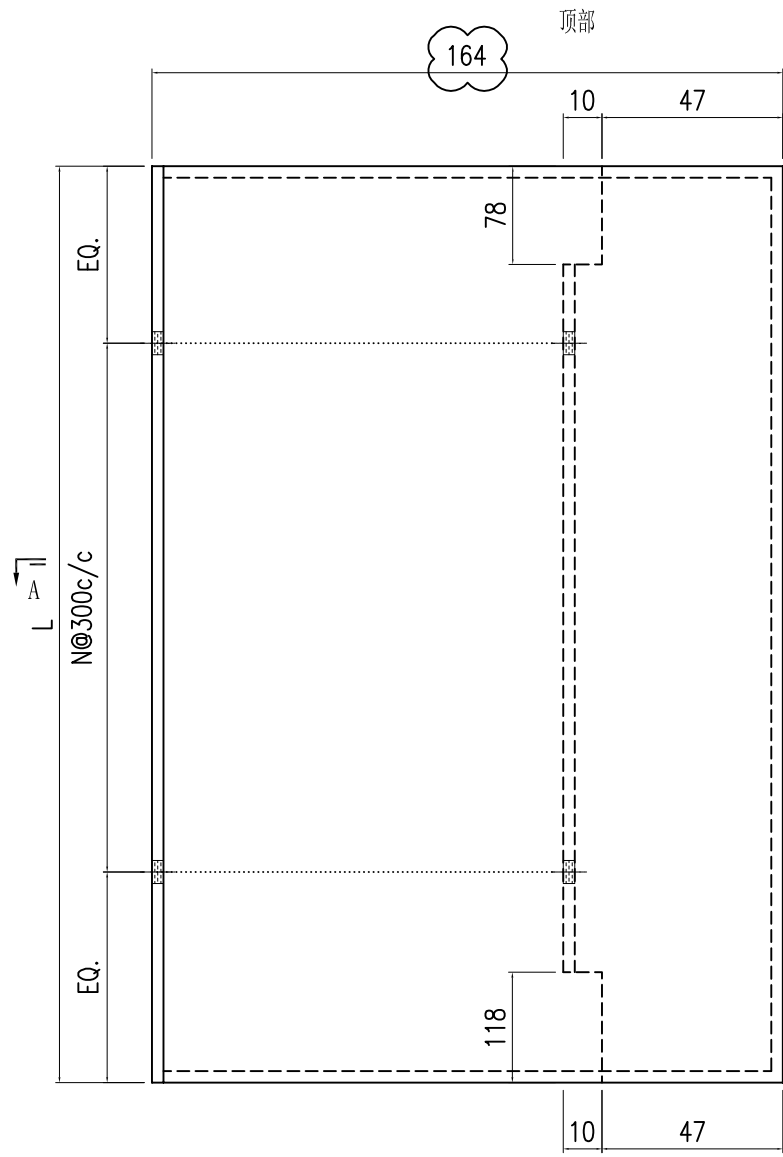
數量:2





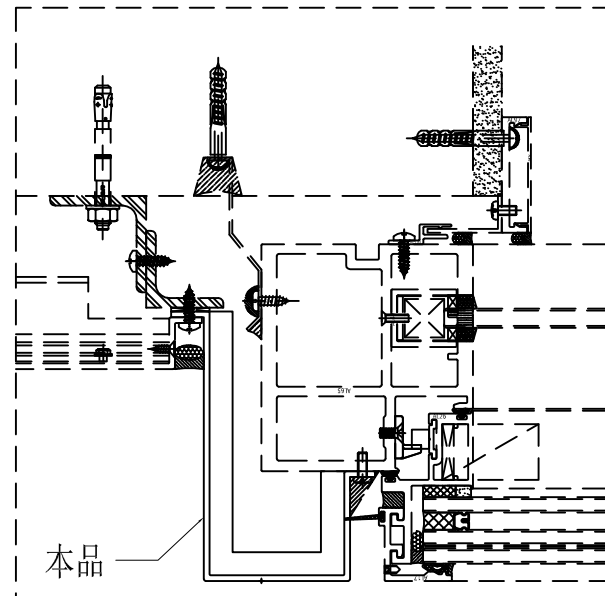
美特铝质有限公司
MIDI Aluminium Fabricator Ltd.

工程號	J857	類別		物料號	-			
地盘	啟德6552	制圖	陈梓豪	20220115	圖號	AC-215		
修改	A	-	-	採用工廠	-	地盤	✓	
日期	10.07	-	-	材料颜色	AL2: ECK3M96295S-ZD1	图纸名称	收边铝板	
				材料	3mm 铝板	復核	練松文	
						批准	林仁安	
						20220119	數量	-
						20220120	單件重量	- (KG)

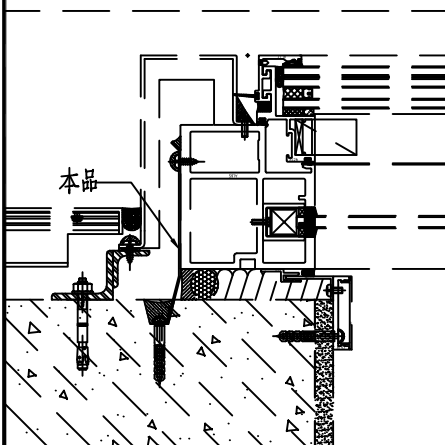
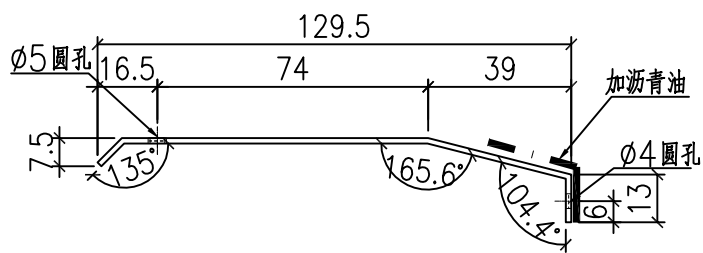
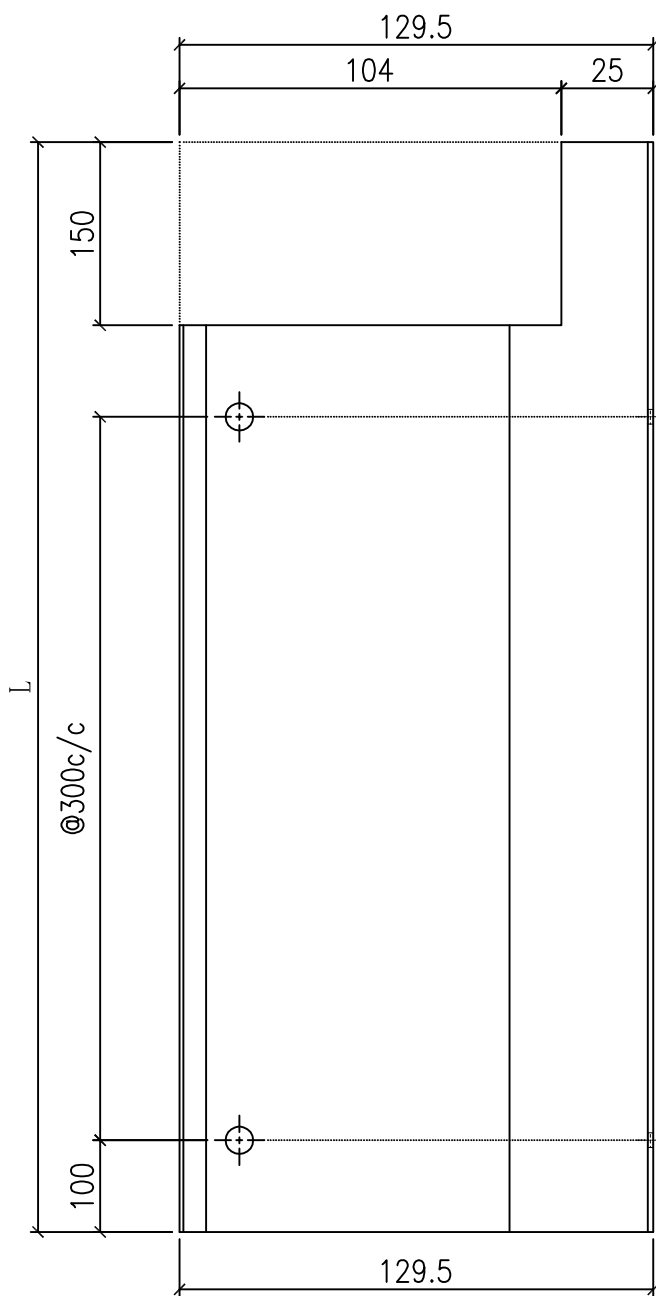


A

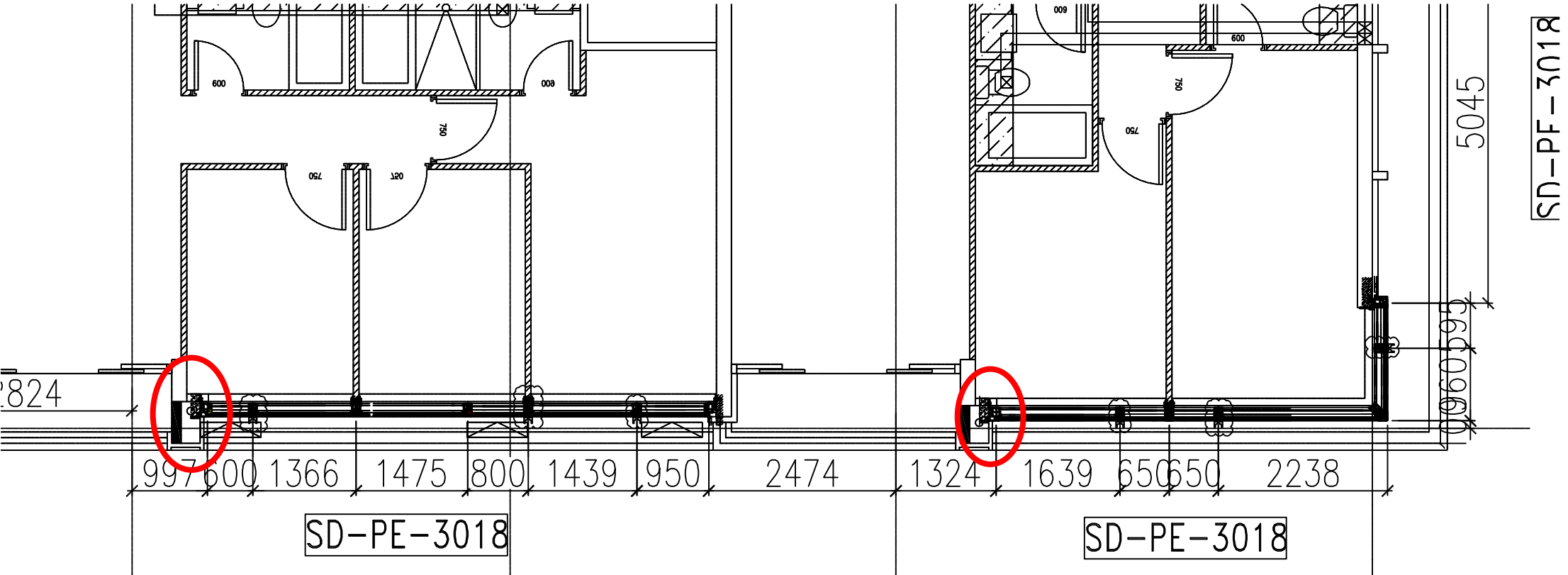
2	AC-216-2	2862	8	2
1	AC-216-1	3135	9	2
S/N	部件编号	L	N	數量



 美特鋁質有限公司 MIDI Aluminium Fabricator Ltd.			工程號	J857	類別		物料號	-	
修改			地盤	啟德6552	制圖	李傳鵬	2022-2-25	圖號	AC-F17
日期			採用工廠	地盤 ✓	图纸名称	鋁板加工圖	復核	練鬆文	2022-2-26
			材料颜色	鍍化	材料	1.5mm THK. 鋁板	批准	林仁安	2022-2-27
								數量	-
								單件重量	- (KG)



防水板编号	长度	数量
AC-F17-01	2400	8



TOWER L 3&5/F FRAMING PLAN
FOR CURTAIN WALL

位置圖