

工程指示 / 要求簡箋 ENGINEER INSTRUCTIONS(E.I.)

| | | | |
|---------|----------------------|-------|------------|
| 工程指示編號: | EI- 6079 / 23 | 修改版本: | - |
| | HK- 0848 / 23 | | |
| 工程編號: | J 857 | 工程名稱: | 啟德6552 |
| 收件人: | 生統 | 發件人: | nero |
| 工程項目: | 幕牆單元件(PMU3) - 試水場用鋁板 | 日期: | 24/04/2023 |

| | | |
|---------------------------------|--|------------------------------------|
| <input type="checkbox"/> 原合約工程包 | <input type="checkbox"/> 原合約工程加 / 減賬 QT- | <input type="checkbox"/> 新工程報價 QT- |
|---------------------------------|--|------------------------------------|

| | |
|----------------|-----------|
| 信件批核號碼/圖紙參考編號: | 批核模具圖紙編號: |
| 客戶指示附件: | 管理內部批簽署: |

| | | |
|------------------------------------|-------------------------------------|-------------------------------|
| <input type="checkbox"/> 初步鋁料 B.M. | <input type="checkbox"/> 加工拆圖, 然後生產 | <input type="checkbox"/> 尺寸表 |
| <input type="checkbox"/> 正式鋁料 B.M. | <input type="checkbox"/> 技術上資料 / 指示 | <input type="checkbox"/> 報價 |
| <input type="checkbox"/> 配件 B.M. | <input type="checkbox"/> 樣辦或貨品說明書 | <input type="checkbox"/> 分判合約 |
| <input type="checkbox"/> 其他: | | |

內容:
按附件資料生產加工, 送香港試水場。

完成上列要求日期: 15/05/2023

國內


| | | | | | |
|---------------------------------|------------------------------|---|---|--------------------------------|------------------------------|
| <input type="checkbox"/> 生產技術總監 | <input type="checkbox"/> 連附件 | <input type="checkbox"/> 技術部 | <input type="checkbox"/> 連附件 | <input type="checkbox"/> 生產部 | <input type="checkbox"/> 連附件 |
| <input type="checkbox"/> 採購部 | <input type="checkbox"/> 連附件 | <input checked="" type="checkbox"/> 生產統籌部 | <input checked="" type="checkbox"/> 連附件 | <input type="checkbox"/> 報關組 | <input type="checkbox"/> 連附件 |
| <input type="checkbox"/> 質檢部 | <input type="checkbox"/> 連附件 | <input type="checkbox"/> 會計部 | <input type="checkbox"/> 連附件 | <input type="checkbox"/> 機械設計部 | <input type="checkbox"/> 連附件 |
| <input type="checkbox"/> 香港辦 | <input type="checkbox"/> 連附件 | <input type="checkbox"/> 其他: | | | |

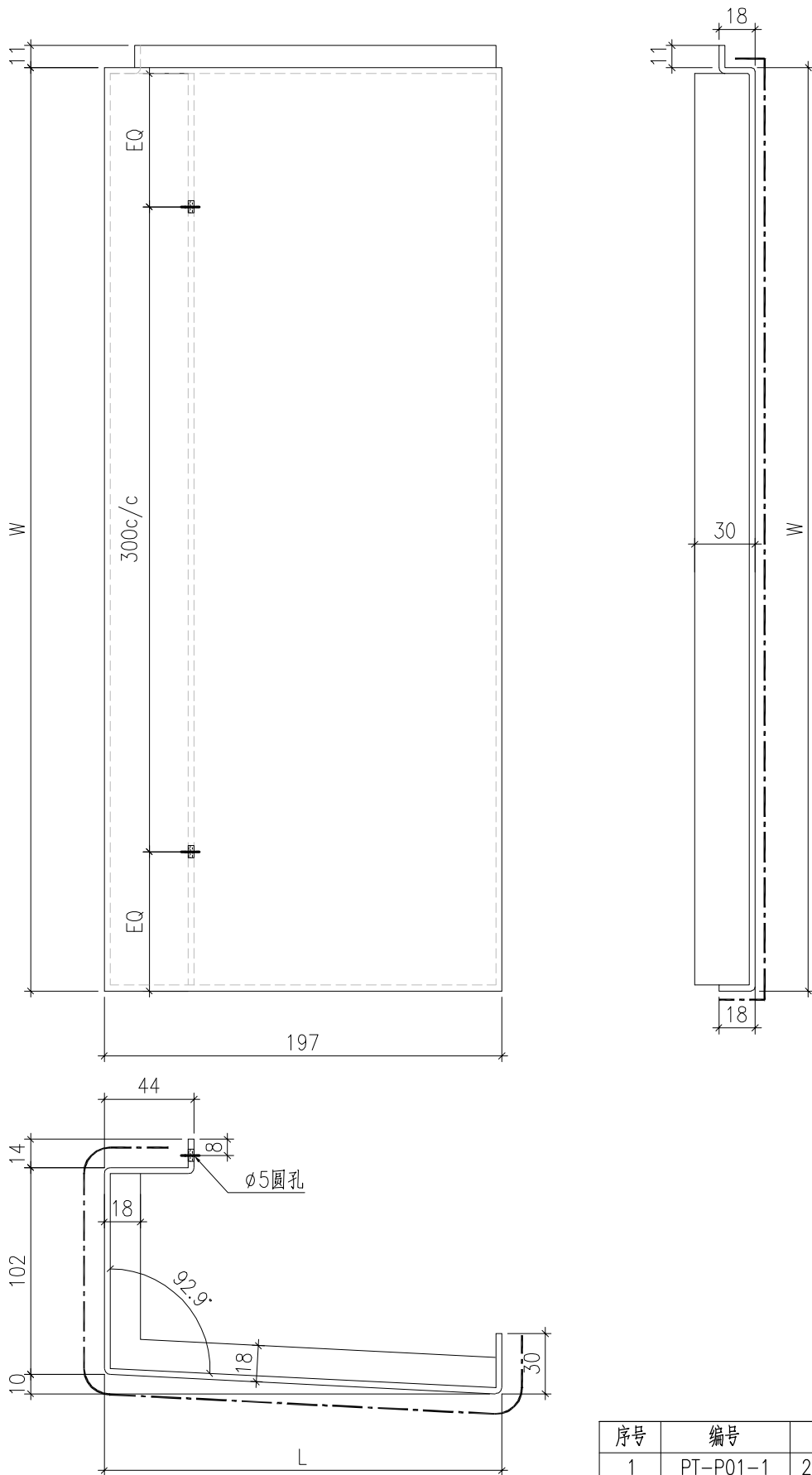
香港

| | | | | | | | |
|------------------------------|------------------------------|------------------------------|------------------------------|--|---|------------------------------|------------------------------|
| <input type="checkbox"/> 行政部 | <input type="checkbox"/> 連附件 | <input type="checkbox"/> 會計部 | <input type="checkbox"/> 連附件 | <input type="checkbox"/> 統籌部 | <input type="checkbox"/> 連附件 | <input type="checkbox"/> 工程部 | <input type="checkbox"/> 連附件 |
| <input type="checkbox"/> 採購部 | <input type="checkbox"/> 連附件 | <input type="checkbox"/> QS部 | <input type="checkbox"/> 連附件 | <input checked="" type="checkbox"/> 地盤管理 | <input checked="" type="checkbox"/> 連附件 | <input type="checkbox"/> 維修部 | <input type="checkbox"/> 連附件 |

| | | | |
|---------|--------------|------------|--------------------|
| *發件人簽署: | <i>李寶成</i> | *組別成員批核簽署: | |
| 傳遞編號: | HK 0848 / 23 | 項目經理簽署: | <i>[Signature]</i> |

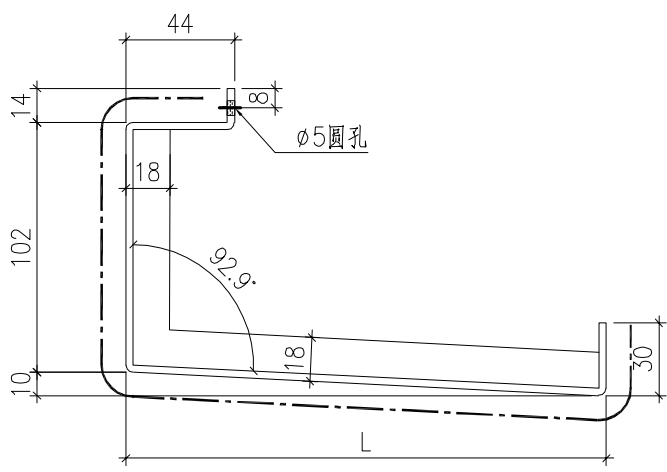
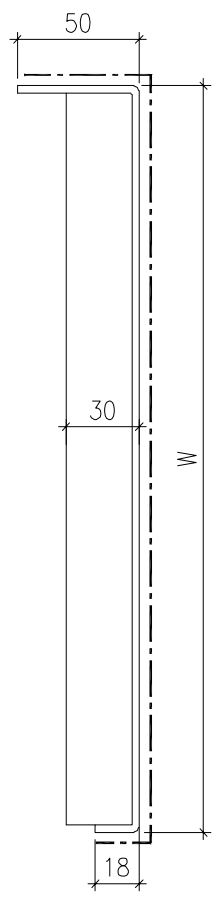
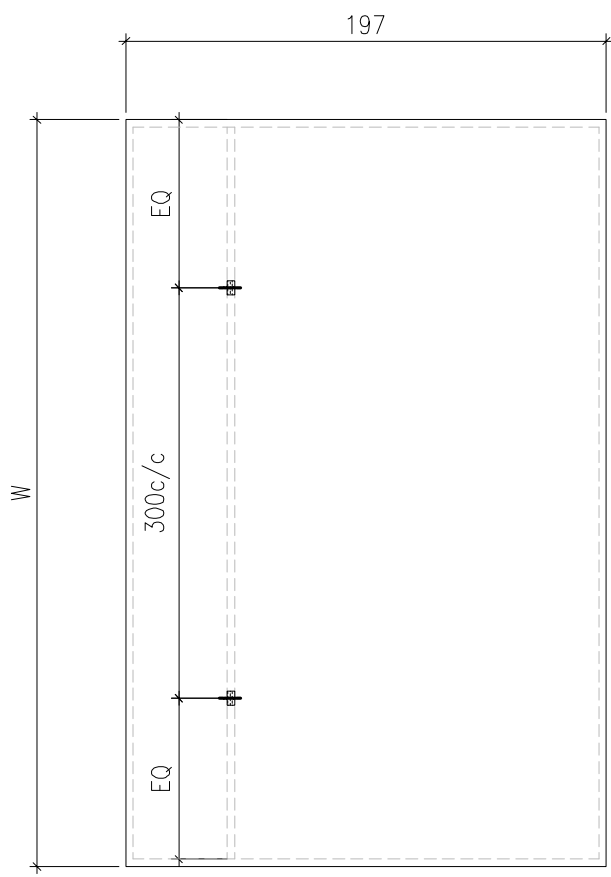
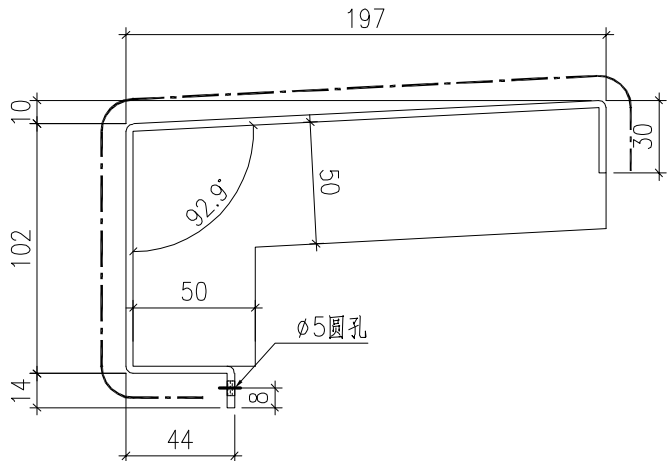
|  美特鋁質 有限公司 MIDI Aluminium Fabricator Ltd. | | 工程號: | J-857 | 計算: | 陈梓豪 | | 日期: | 2023.04.21 | | 送呈: | 施哥 | | |
|--|------|-----------|--------|----------------------|-----|----|------|------------|--------|-------|--------|-------|----|
| | | 地盤名稱: | 啟德站 | 核對: | 练松文 | | 日期: | 2023.04.21 | | 副本: | 细佬 | | |
| 地盤用鋁板B.M.表 | | 項目類別: | 幕牆PMU | 批准: | 林仁安 | | 日期: | 2023.04.21 | | | | | |
| BM編號: | | 修改版次: | | A/C Code: | | | 總面積: | 4.560 | | 總重量: | 37.08 | | |
| <small>此BM依據大圖計算</small> | | | | | | | | | | | | | |
| 序號 | 修改內容 | 鋁板圖號 | 鋁板名稱 | 顏色 | 實用 | 後備 | 總數 | 總重量 | 單件展開面積 | 總展開面積 | 單件V.F. | 總V.F. | 備註 |
| | | | | | | | | | 平方米 | | 平方米 | | |
| 1 | | PT-P01-1 | 3mm厚鋁板 | AL2: ECK3M96295S-ZD1 | 1 | 0 | 1 | 3.575 | 0.440 | 0.440 | 0.440 | 0.440 | |
| 2 | | PT-P01-2 | 3mm厚鋁板 | AL2: ECK3M96295S-ZD1 | 1 | 0 | 1 | 1.212 | 0.149 | 0.149 | 0.149 | 0.149 | |
| 3 | | PT-P02 | 3mm厚鋁板 | AL2: ECK3M96295S-ZD1 | 1 | 0 | 1 | 2.037 | 0.251 | 0.251 | 0.251 | 0.251 | |
| 4 | | PT-P03 | 3mm厚鋁板 | AL2: ECK3M96295S-ZD1 | 1 | 0 | 1 | 1.283 | 0.158 | 0.158 | 0.158 | 0.158 | |
| 5 | | PT-P04-1 | 3mm厚鋁板 | AL2: ECK3M96295S-ZD1 | 1 | 0 | 1 | 1.848 | 0.227 | 0.227 | 0.227 | 0.227 | |
| 6 | | PT-P04-2 | 3mm厚鋁板 | AL2: ECK3M96295S-ZD1 | 1 | 0 | 1 | 5.208 | 0.641 | 0.641 | 0.641 | 0.641 | |
| 7 | | PT-P04-3 | 3mm厚鋁板 | AL2: ECK3M96295S-ZD1 | 1 | 0 | 1 | 1.766 | 0.217 | 0.217 | 0.217 | 0.217 | |
| 8 | | PT-P04-4 | 3mm厚鋁板 | AL2: ECK3M96295S-ZD1 | 1 | 0 | 1 | 1.591 | 0.196 | 0.196 | 0.196 | 0.196 | |
| 9 | | PT-P05-1 | 3mm厚鋁板 | AL2: ECK3M96295S-ZD1 | 2 | 0 | 2 | 7.206 | 0.443 | 0.886 | 0.443 | 0.886 | |
| 10 | | PT-P05-2 | 3mm厚鋁板 | AL2: ECK3M96295S-ZD1 | 2 | 0 | 2 | 5.675 | 0.349 | 0.698 | 0.349 | 0.698 | |
| 11 | | PT-BM-P26 | 1mm厚鋁板 | MILL | 8 | 0 | 8 | 0.917 | 0.014 | 0.113 | 0.000 | 0.000 | |
| 12 | | PT-BM-P29 | 2mm厚鋁板 | MILL | 20 | 0 | 20 | 4.757 | 0.029 | 0.585 | 0.000 | 0.000 | |
| 總計: | | | | | 40 | | 40 | 37.08 | 3.114 | 4.56 | 3.07 | 3.863 | |

| | | | | | | | |
|--|---|---|---|--------------------|----------------------------------|---|--------------------------------|
|  瓊徠鋁業有限公司 MIDI Aluminium Fabricator Ltd. | | | | 工程號 J857 地盘 啟德站 | 類別 制圖 陈梓豪 復核 练松文 批准 林仁安 | 物料號 - 2021-12-25 2021-12-26 2021-12-27 | 圖號 PT-P01 數量 - 單件重量 (KG) |
| 修改 A 日期 3.30 | - | - | 採用工廠 <input checked="" type="checkbox"/> 地盘 <input checked="" type="checkbox"/> 材料颜色 | 图纸名 铝板加工图 材料 | | | |



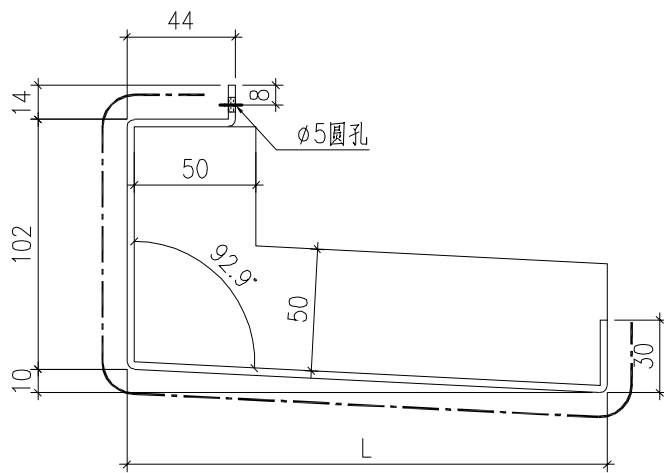
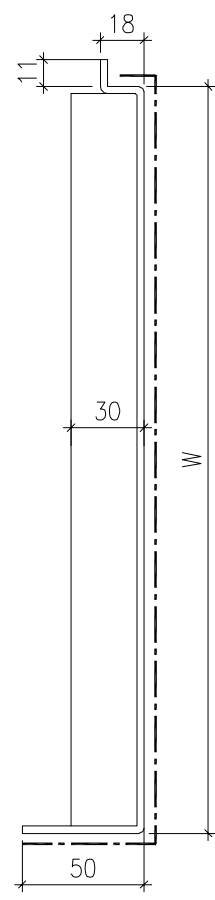
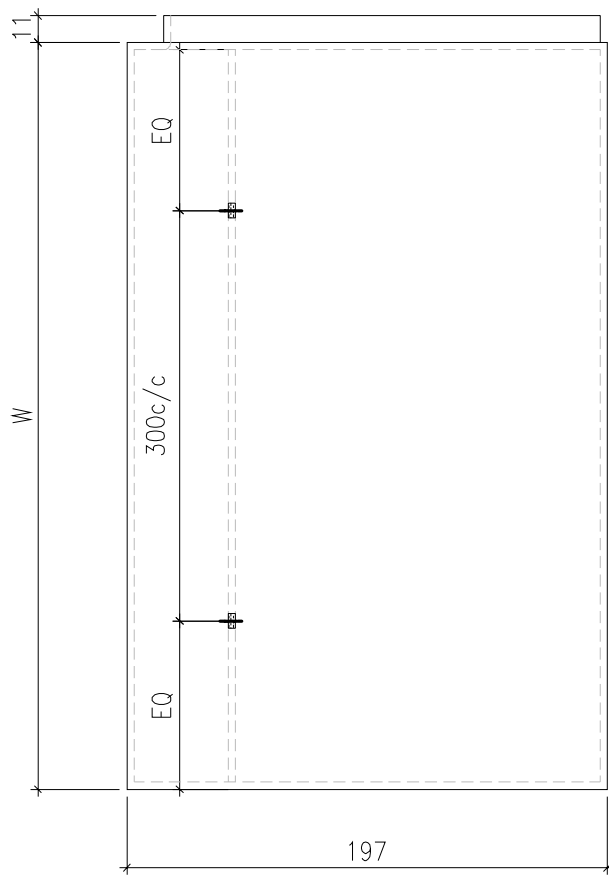
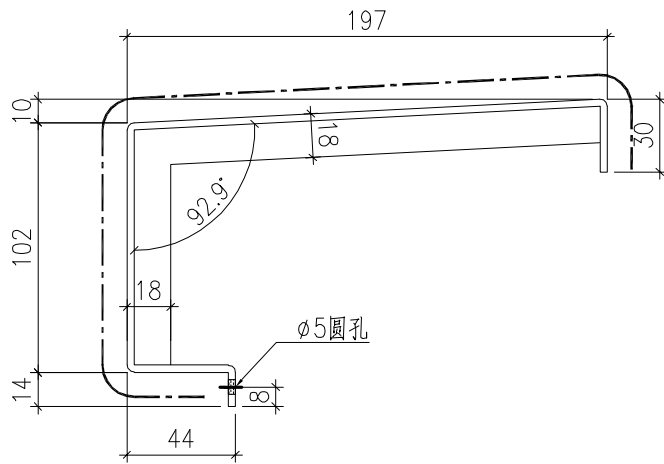
| 序号 | 编号 | W | L |
|----|----------|------|-----|
| 1 | PT-P01-1 | 2232 | 197 |
| 2 | PT-P01-2 | 757 | 197 |
| 3 | | | |

| | | | | | | | |
|---|--------|---|-----------|--------------------|--------------|---------------------|-----------|
|  美特鋁質有限公司 MIDI Aluminium Fabricator Ltd. | | | | 工程號 J857 地盘 啟德站 | 類別 制圖 陈梓豪 | 物料號 - 2021-12-25 | 圖號 PT-P02 |
| 修改 - 日期 - | - - | 採用工廠 <input checked="" type="checkbox"/> 地盤 <input checked="" type="checkbox"/> | 图纸名 铝板加工图 | 復核 练松文 | 2021-12-26 | 數量 - | - |
| 材料颜色 | | | | 材料 | 批准 林仁安 | 2021-12-27 | 單件重量 (KG) |



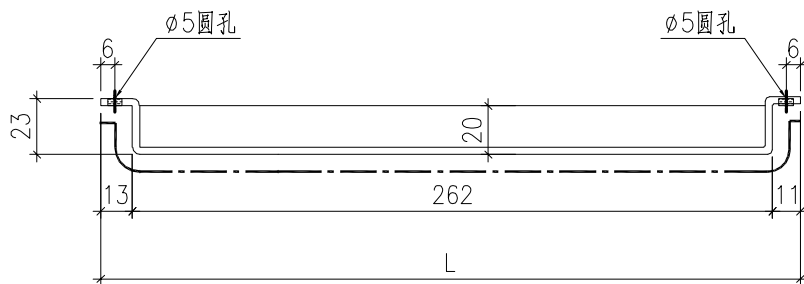
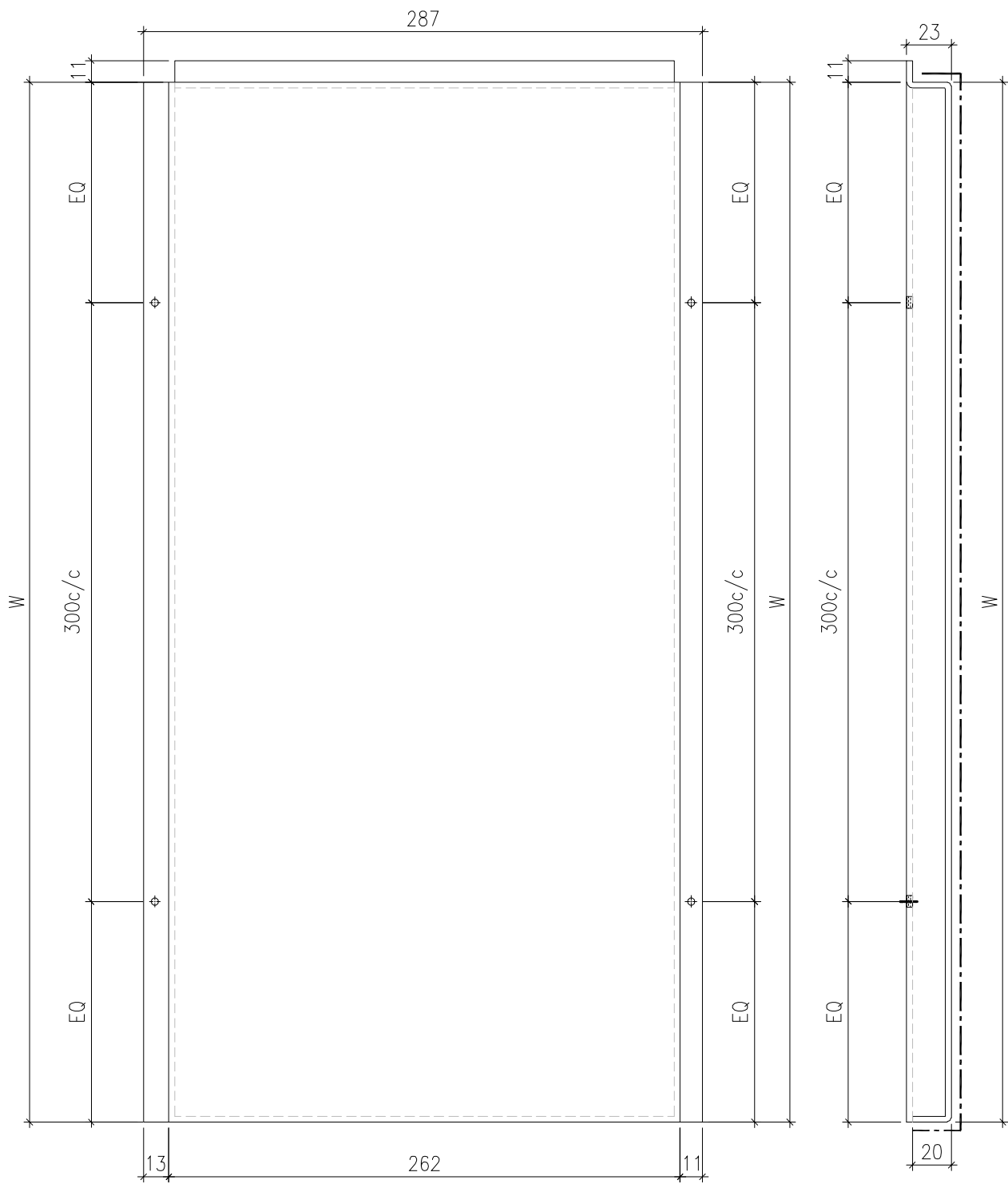
| 序号 | 编号 | W | L |
|----|--------|------|-----|
| 1 | PT-P02 | 1272 | 197 |

| | | | | | | | |
|---|---|---|---|--------------------|----------------------------------|---|--------------------------------|
|  美特鋁質有限公司 MIDI Aluminium Fabricator Ltd. | | | | 工程號 J857 地盘 啟德站 | 類別 制圖 陈梓豪 復核 练松文 批准 林仁安 | 物料號 - 2021-12-25 2021-12-26 2021-12-27 | 圖號 PT-P03 數量 - 單件重量 (KG) |
| 修改 A 日期 3.30 | - | - | 採用工廠 <input checked="" type="checkbox"/> 地盘 <input checked="" type="checkbox"/> 材料颜色 | 图纸名称 铝板加工图 材料 | | | |




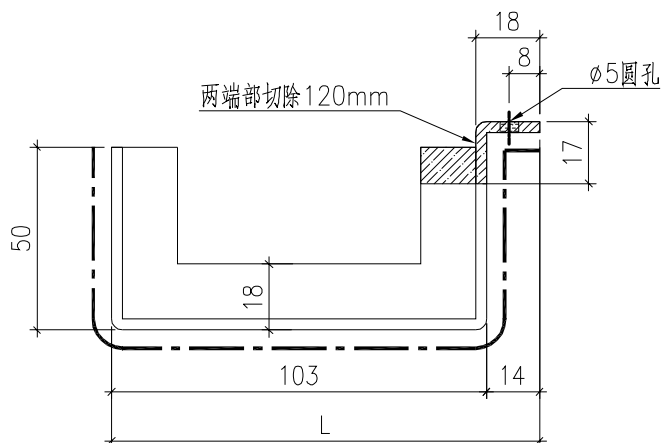
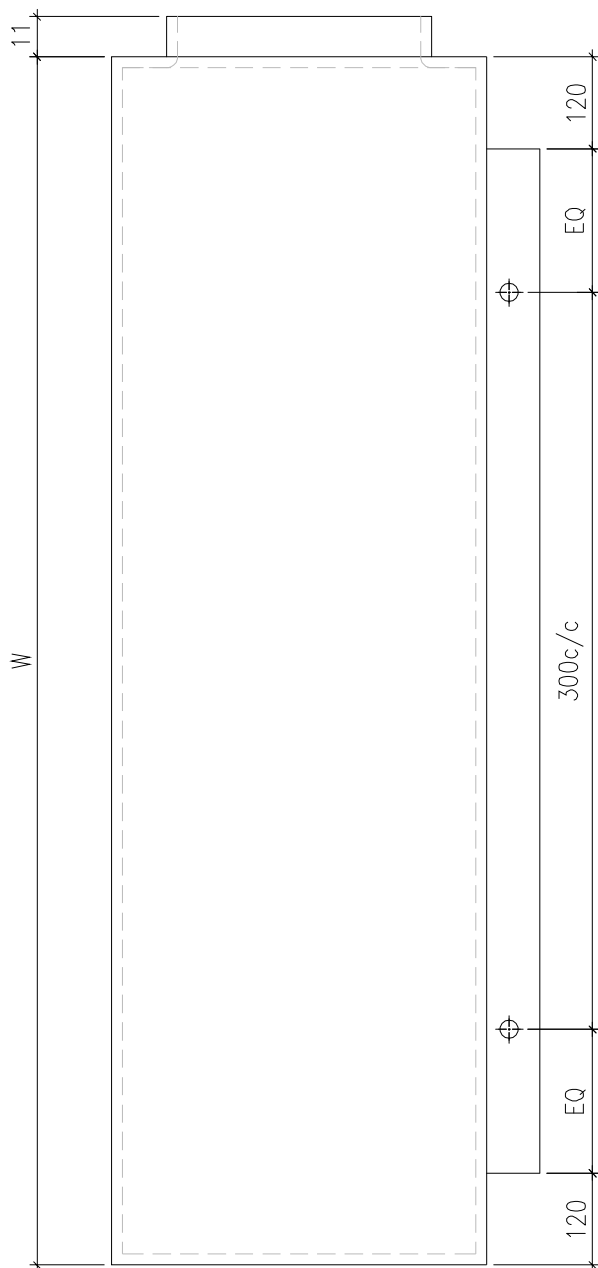
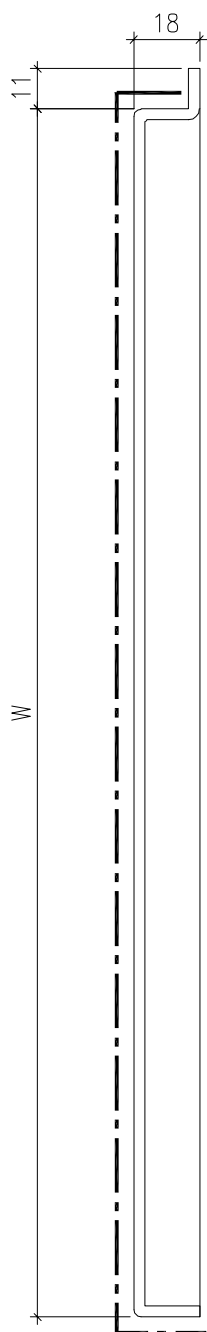
| 序号 | 编号 | W | L |
|----|--------|-----|-----|
| 1 | PT-P03 | 801 | 197 |

| | | | | | | | |
|---|---|---|---|--------------------|------------------|--------------------------|-------------------|
|  瓊勃錄咫 來爾淨呔 MIDI Aluminium Fabricator Ltd. | | | | 工程號 J857 地盘 啟德站 | 類別 制圖 陈梓豪 | 物料號 - 2021-12-25 | 圖號 PT-P04 |
| 修改 A 日期 3.30 | - | - | 採用工廠 <input checked="" type="checkbox"/> 地盘 <input checked="" type="checkbox"/> 材料颜色 | 图纸名称 铝板加工图 材料 | 復核 练松文 批准 林仁安 | 2021-12-26 2021-12-27 | 數量 - 單件重量 (KG) |




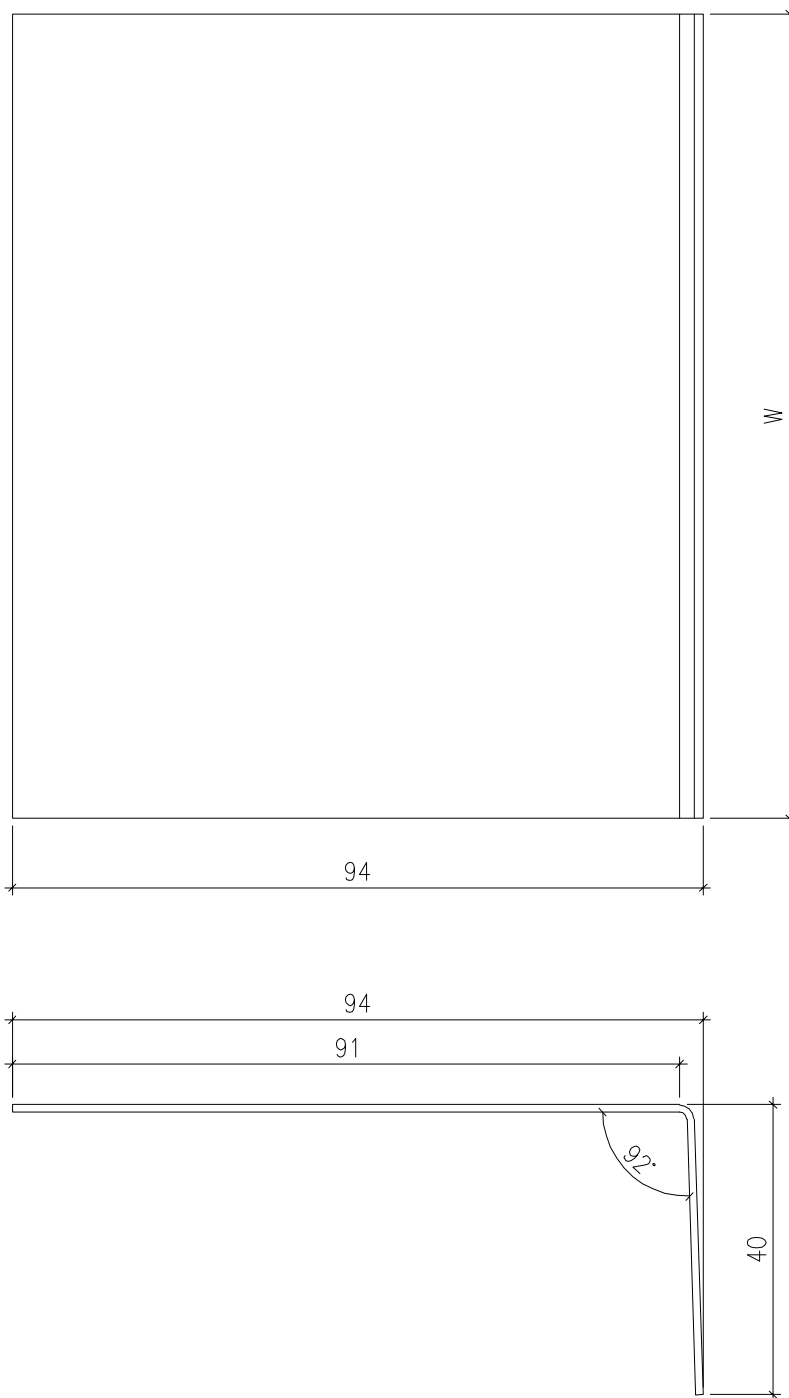
| 序号 | 编号 | W | L |
|----|----------|------|-----|
| 1 | PT-P04-1 | 792 | 287 |
| 2 | PT-P04-2 | 2232 | 287 |
| 3 | PT-P04-3 | 757 | 287 |
| 4 | PT-P04-4 | 682 | 287 |
| | | | |

| | | | | | | | |
|---|---|---|---|--------------------|----------------------------------|---|--------------------------------|
|  矧徠鋁廠 來爾淨呔 MIDI Aluminium Fabricator Ltd. | | | | 工程號 J857 地盘 啟德站 | 類別 制圖 陈梓豪 復核 练松文 批准 林仁安 | 物料號 - 2021-12-25 2021-12-26 2021-12-27 | 圖號 PT-P05 數量 - 單件重量 (KG) |
| 修改 - | - | - | 採用工廠 <input checked="" type="checkbox"/> 地盘 - | 图纸名 铝板加工图 材料 | | | |
| 日期 - | - | - | 材料颜色 | | | | |




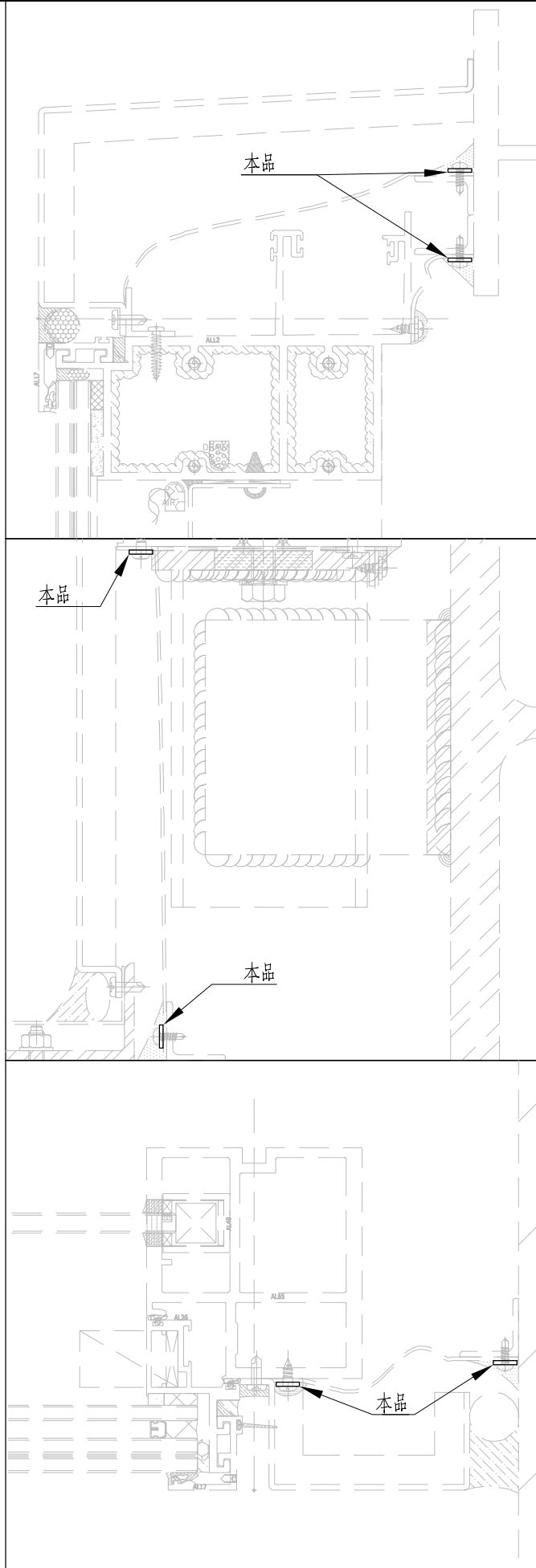
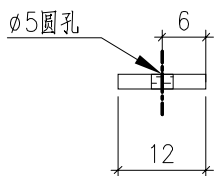
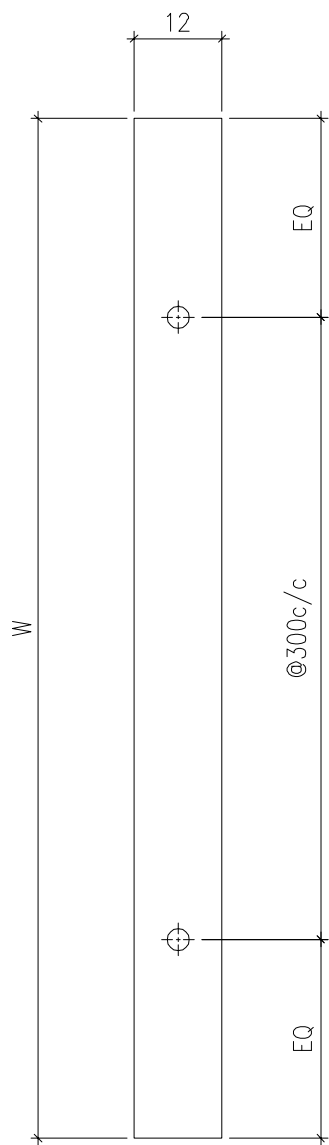
| | | | |
|----|----------|------|-----|
| 2 | PT-P05-2 | 2983 | 117 |
| 1 | PT-P05-1 | 3788 | 117 |
| 序号 | 编号 | W | L |

| | | | | | | | | |
|--|--|------|----|------------|--------|------------|------|-----------|
|  瓊徠鋁業有限公司 MIDI Aluminium Fabricator Ltd. | | | | 工程號 J857 | 類別 | 物料號 - | | |
| | | | | 地盘 啟德站 | 制圖 陈梓豪 | 2021-12-25 | 圖號 | PT-BM-P26 |
| 修改 | | 採用工廠 | 地盤 | 图纸名称 铝板加工图 | 復核 练松文 | 2021-12-26 | 數量 | 10 |
| 日期 | | 材料颜色 | | 材料 | 批准 林仁安 | 2021-12-27 | 單件重量 | (KG) |




| 序号 | 编号 | W | L |
|----|-----------|-----|---|
| 1 | PT-BM-P26 | 150 | |

| | | | | | | | |
|--|--------|--------|---|--------------------|----------------------------------|---|------------------------------------|
|  瓊徠鋁業有限公司 MIDI Aluminium Fabricator Ltd. | | | | 工程號 J857 地盘 啟德站 | 類別 制圖 陈梓豪 復核 练松文 批准 林仁安 | 物料號 - 2021-12-25 2021-12-26 2021-12-27 | 圖號 PT-BM-P29 數量 20 單件重量 (KG) |
| 修改 - 日期 - | - - | - - | 採用工廠 <input checked="" type="checkbox"/> 地盤 <input checked="" type="checkbox"/> 材料颜色 | 图纸名称 铝板加工图 材料 | | | |



| 序号 | 编号 | W | L |
|----|-----------|------|---|
| 1 | PT-BM-P29 | 2438 | |

| | | | | | |
|---|------|---------------------------------------|----------------------------------|---|-----------------------------------|
|  美特鋁質有限公司 MIDI Aluminium Fabricator Ltd. | | 工程號 J857 地盘 啟德站 图纸名 铝板位置图 材料 | 類別 制圖 陳梓豪 復核 練鬆文 批准 林仁安 | 物料號 - 2021-12-25 2021-12-26 2021-12-27 | 圖號 PT-LB-W04 數量 - 單件重量 (KG) |
| 修改日期 | 採用工廠 | 地盤 - | 材料 | | |

OPTION 3

