

工程指示 / 要求簡箋 ENGINEER INSTRUCTIONS(E.I.)

工程指示編號:	EI- 6075 / 23	修改版本:	-
	HK- 0844 / 23		
工程編號:	J 857	工程名稱:	啟德6552
收件人:	maggie lor	發件人:	nero
工程項目:	幕牆單元件(PMU3) - 試水場用及廠用鐵件	日期:	24/04/2023

<input type="checkbox"/> 原合約工程包	<input type="checkbox"/> 原合約工程加 / 減賬 QT-	<input type="checkbox"/> 新工程報價 QT-
---------------------------------	--	------------------------------------

信件批核號碼/圖紙參考編號:	批核模具圖紙編號:
客戶指示附件:	管理內部批簽署:

<input type="checkbox"/> 初步鋁料 B.M.	<input type="checkbox"/> 加工拆圖, 然後生產	<input type="checkbox"/> 尺寸表
<input type="checkbox"/> 正式鋁料 B.M.	<input type="checkbox"/> 技術上資料 / 指示	<input type="checkbox"/> 報價
<input type="checkbox"/> 配件 B.M.	<input type="checkbox"/> 樣辦或貨品說明書	<input type="checkbox"/> 分判合約
<input type="checkbox"/> 其他:		

內容: 按附件資料生產加工, 並按以下圖號分別送往

- 香港試水場: PT-MS-C01, PT-MS-C02, PT-MS-C03, PT-MS-C04, PT-MS-MS-C06, PT-MS-C07
- 美而特廠: PT-MS-C08

廠驗焊: Fillet Weld: 100%目測, 10%磁粉  
 驗焊報告: 1. 項目名稱: Kai Tak Area 4C Site 2, Kai Tak, Kowloon - N.K.I.L.6552  
 2. 位置: Superstructure - Curtain Wall.

完成上列要求日期: 15/05/2023

國內

<input type="checkbox"/> 生產技術總監	<input type="checkbox"/> 連附件	<input type="checkbox"/> 技術部	<input type="checkbox"/> 連附件	<input type="checkbox"/> 生產部	<input type="checkbox"/> 連附件
<input type="checkbox"/> 採購部	<input type="checkbox"/> 連附件	<input checked="" type="checkbox"/> 生產統籌部	<input checked="" type="checkbox"/> 連附件	<input type="checkbox"/> 報關組	<input type="checkbox"/> 連附件
<input type="checkbox"/> 質檢部	<input type="checkbox"/> 連附件	<input type="checkbox"/> 會計部	<input type="checkbox"/> 連附件	<input type="checkbox"/> 機械設計部	<input type="checkbox"/> 連附件
<input type="checkbox"/> 香港辦	<input type="checkbox"/> 連附件	<input type="checkbox"/> 其他:			

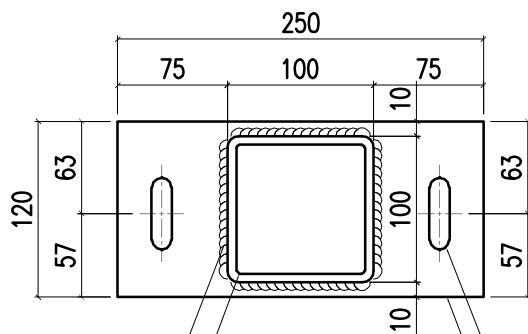
香港

<input type="checkbox"/> 行政部	<input type="checkbox"/> 連附件	<input type="checkbox"/> 會計部	<input type="checkbox"/> 連附件	<input type="checkbox"/> 統籌部	<input type="checkbox"/> 連附件	<input type="checkbox"/> 工程部	<input type="checkbox"/> 連附件
<input checked="" type="checkbox"/> 採購部	<input checked="" type="checkbox"/> 連附件	<input type="checkbox"/> QS部	<input type="checkbox"/> 連附件	<input checked="" type="checkbox"/> 地盤管理	<input checked="" type="checkbox"/> 連附件	<input type="checkbox"/> 維修部	<input type="checkbox"/> 連附件

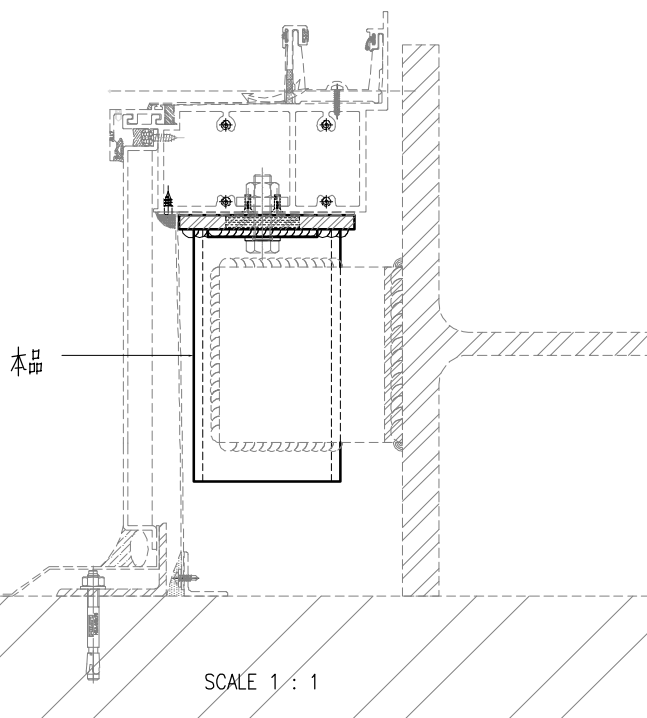
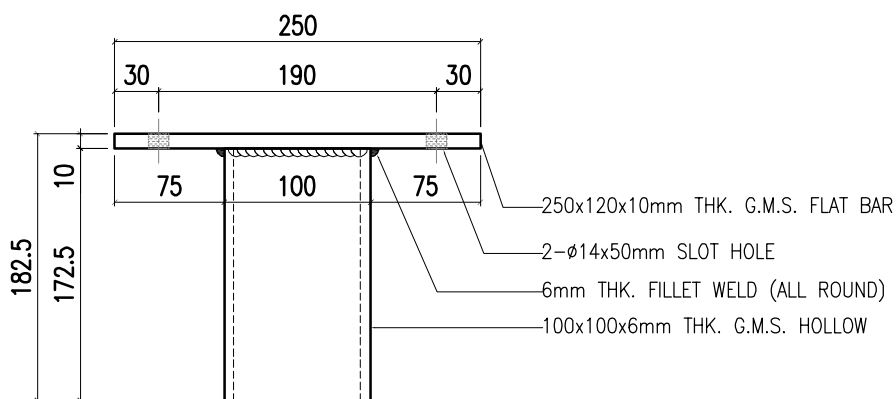
*發件人簽署:	<i>Handwritten signature</i>	*組別成員批核簽署:	<i>Handwritten signature</i>
傳遞編號:	HK0844/23	項目經理簽署:	<i>Handwritten signature</i>


		工程號:	J857	計算:	李傳鵬	日期:	2023/4/21		送呈:	施哥		
		地盤名稱:	啟德6552	核對:	練松文	日期:	2023/4/21		副本:	細佬		
		項目類別:	PMU(3)	批准:	陳梓豪	日期:	2023/4/21					
BM編號:		修改版次:		A/C Code:		鐵件總重量KG:	118.68					
序號	修改內容	鐵件圖號	鐵件名稱	顏色	實用	後備	總數	單位	單件 (kg)	總重量 (kg)	備注	
1		PT-MS-C01	50*120*10鐵板+100*100*6方通	热镀锌	5		5	件	5.284	26.420	地盘用	
2		PT-MS-C02	125*75*12角鐵	热镀锌	10		10	件	2.136	21.360	地盘用	
3		PT-MS-C03	75*40*5鐵板	热镀锌	10		10	件	0.120	1.200	地盘用	
5		PT-MS-C04	75*50*5角鐵 (L=5100)	热镀锌	1		1	件	23.510	23.510	地盘用	
6		PT-MS-C06	30*30*3角鐵 (L=5100)	热镀锌	5		5	件	6.803	34.015	地盘用	
7		PT-MS-C07	30*20*3角鐵	热镀锌	2		2	件	5.611	11.222	地盘用	
8		PT-MS-C08	50X34X6巴(厂用)	热镀锌	12		12	件	0.079	0.948	厂用	
							合計:	45	件	合共:	118.675	

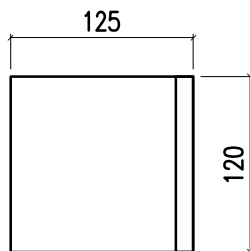
 <b>美特鋁質有限公司</b> MIDI Aluminium Fabricator Ltd.				工程號 J857 地盘 啟德6552	類別 制圖 李傳鵬 復核 練松文 批准 林仁安	物料號 - 2022-3-20 2022-3-21 2022-3-22	圖號 PT-MS-C01 數量 5 單件重量 5.284 (KG)	
修改	-	-	採用工廠	-	地盤	✓	图纸名称	铁料加工图
日期	-	-	材料颜色		材料			



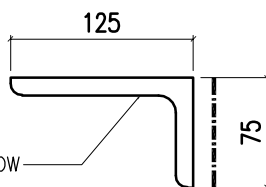
6mm THK. FILLET WELD (ALL ROUND)  
 100x100x6mm THK. G.M.S. HOLLOW  
 2- $\phi$ 14x50mm SLOT HOLE  
 250x120x10mm THK. G.M.S. FLAT BAR



 <b>美特鋁質有限公司</b> MIDI Aluminium Fabricator Ltd.				工程號	J857	類別		物料號	-					
				地盘	啟德6552	制圖	李傳鵬	2022-3-20	圖號	PT-MS-C02				
修改	-	-	-	採用工廠	-	地盤	✓	图纸名称	铁料加工图	復核	練松文	2022-3-21	數量	10
日期	-	-	-	材料颜色		材料		批准	林仁安	2022-3-22	單件重量	2.136 (KG)		

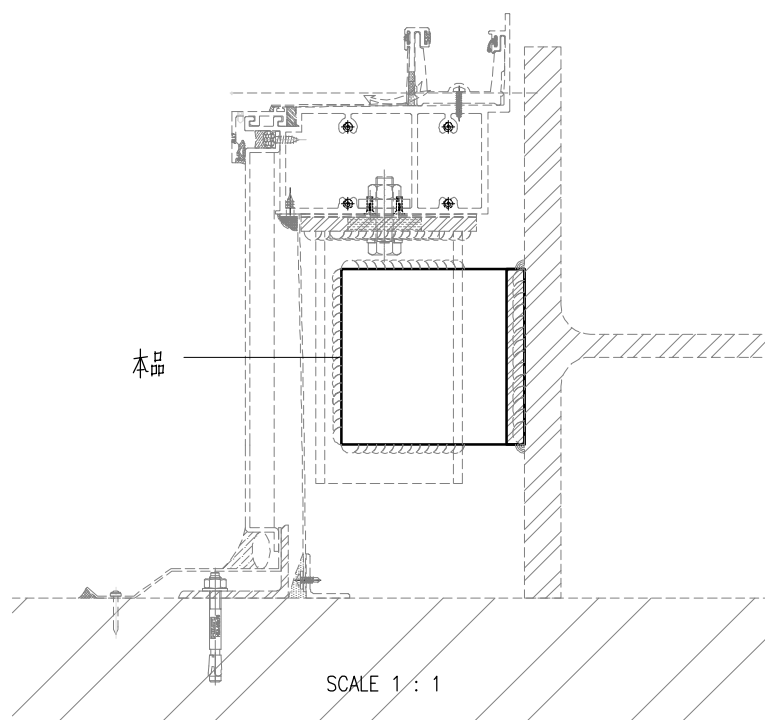


125x75x12mm THK. G.M.S. HOLLOW

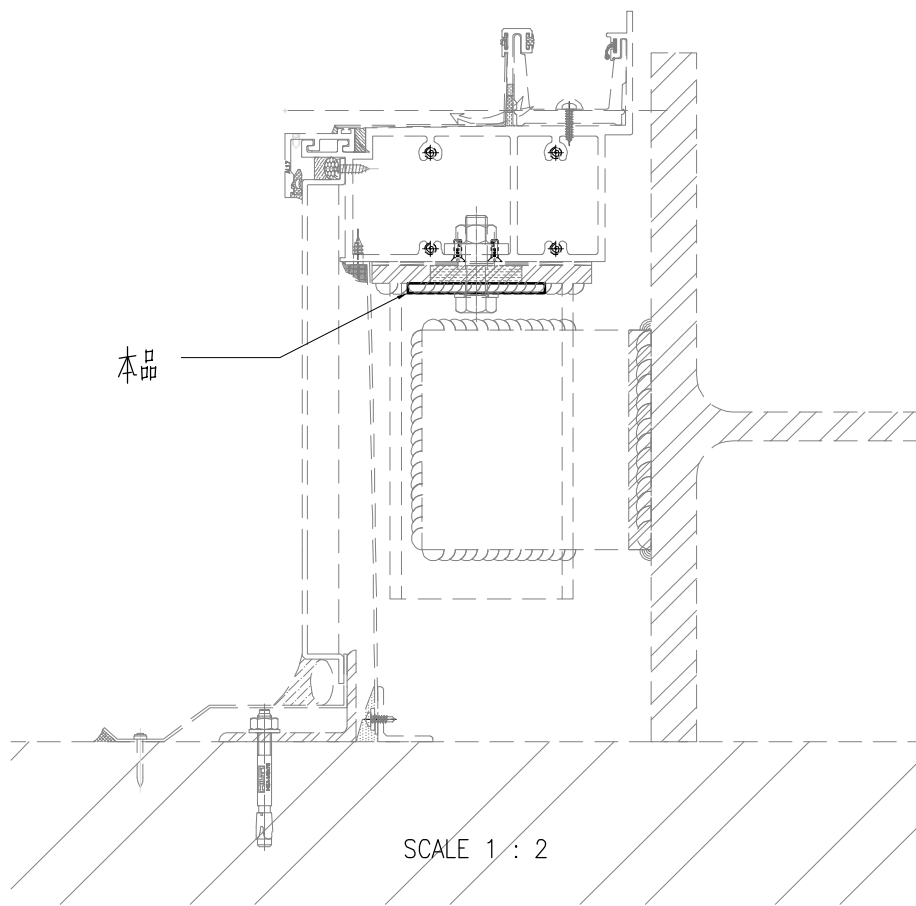
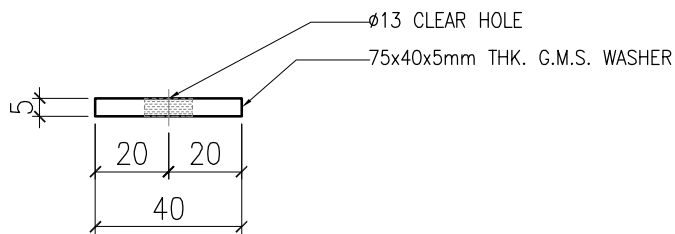
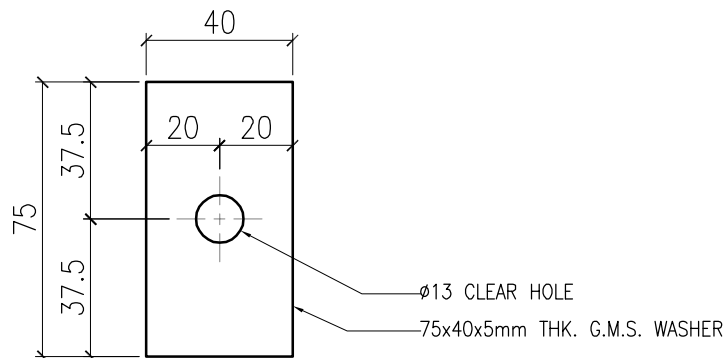



125x75x12mm THK. G.M.S. HOLLOW

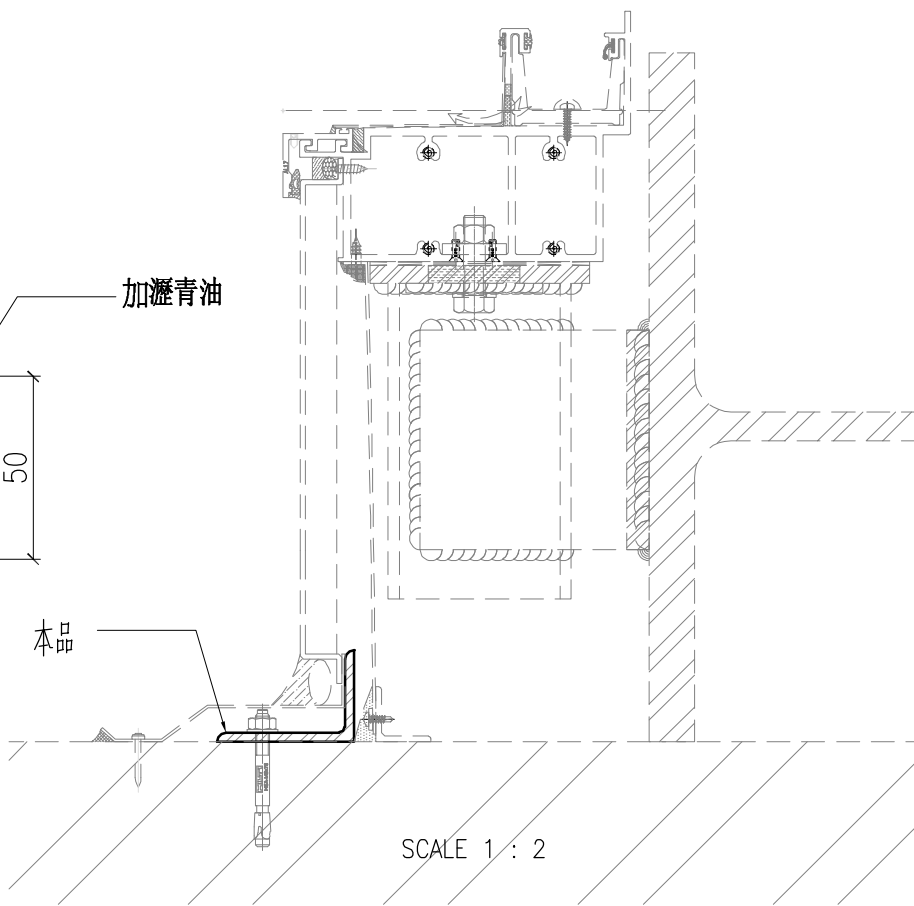
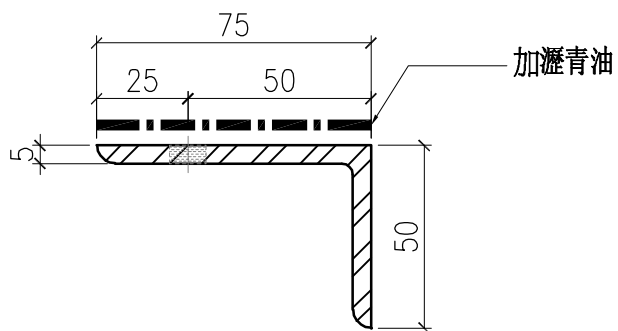
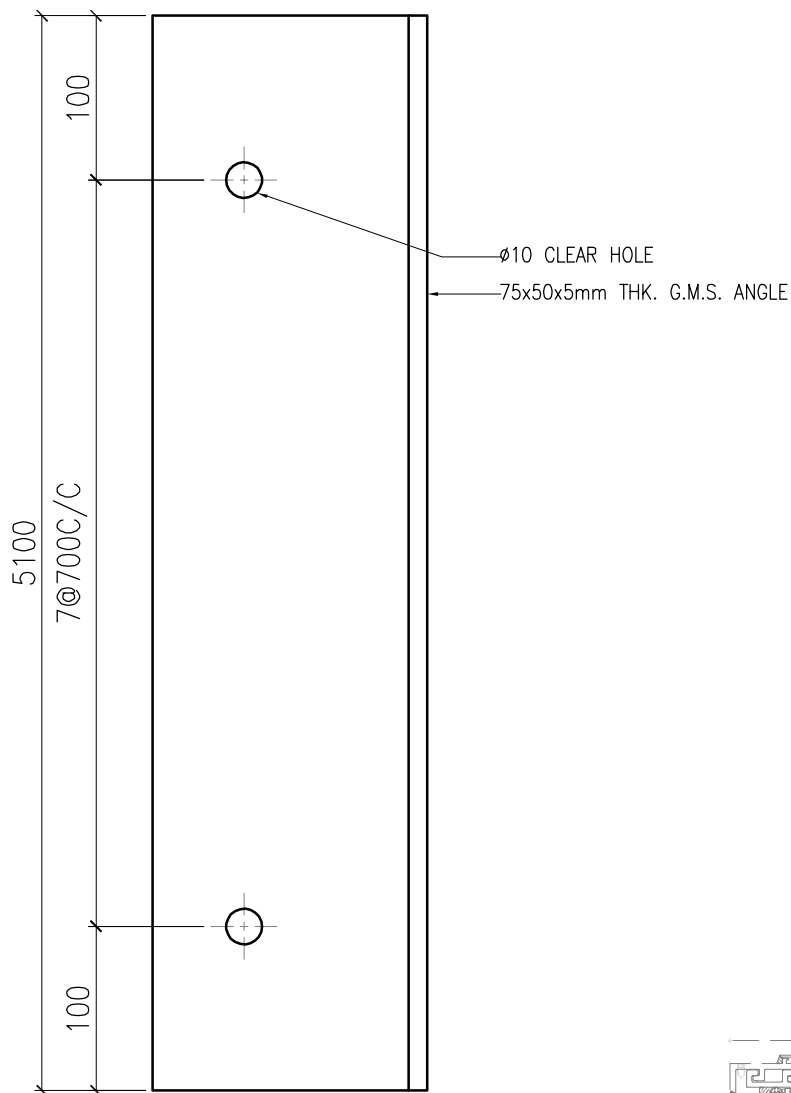
加瀝青油




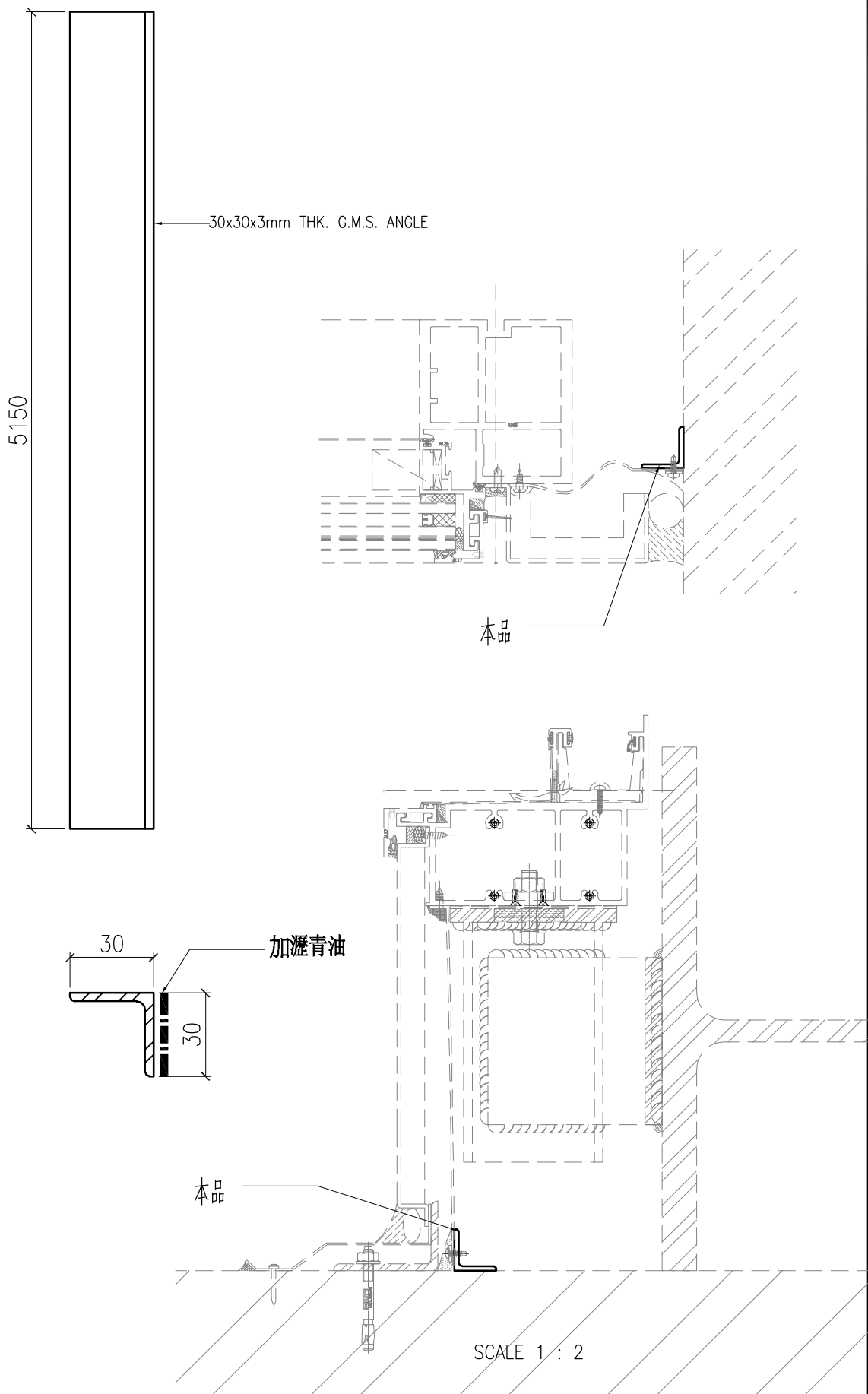
 <b>美特鋁質有限公司</b> MIDI Aluminium Fabricator Ltd.				<b>工程號</b> J857	<b>類別</b>	<b>物料號</b> -		
				<b>地盤</b> 啟德6552	<b>制圖</b> 李傳鵬	2022-3-20	<b>圖號</b> PT-MS-C03	
<b>修改</b> -	-	-	<b>採用工廠</b> -	<b>地盤</b> ✓	<b>图纸名称</b> 铁料加工图	<b>復核</b> 練松文	2022-3-21	<b>數量</b> 10
<b>日期</b> -	-	-	<b>材料颜色</b>		<b>材料</b>	<b>批准</b> 林仁安	2022-3-22	<b>單件重量</b> 0.12 (KG)



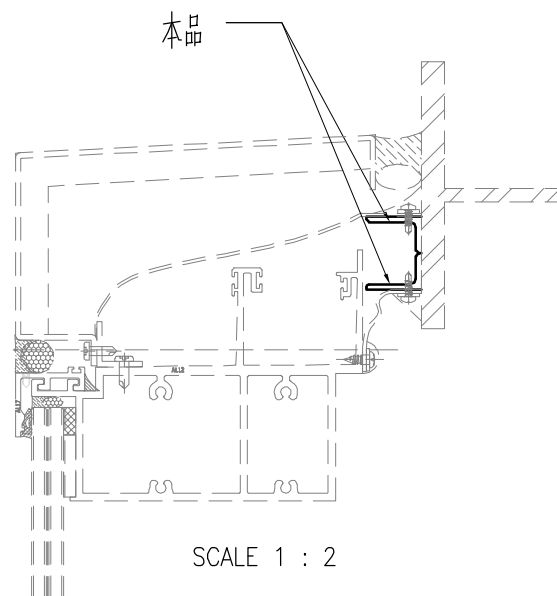
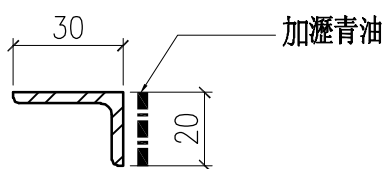
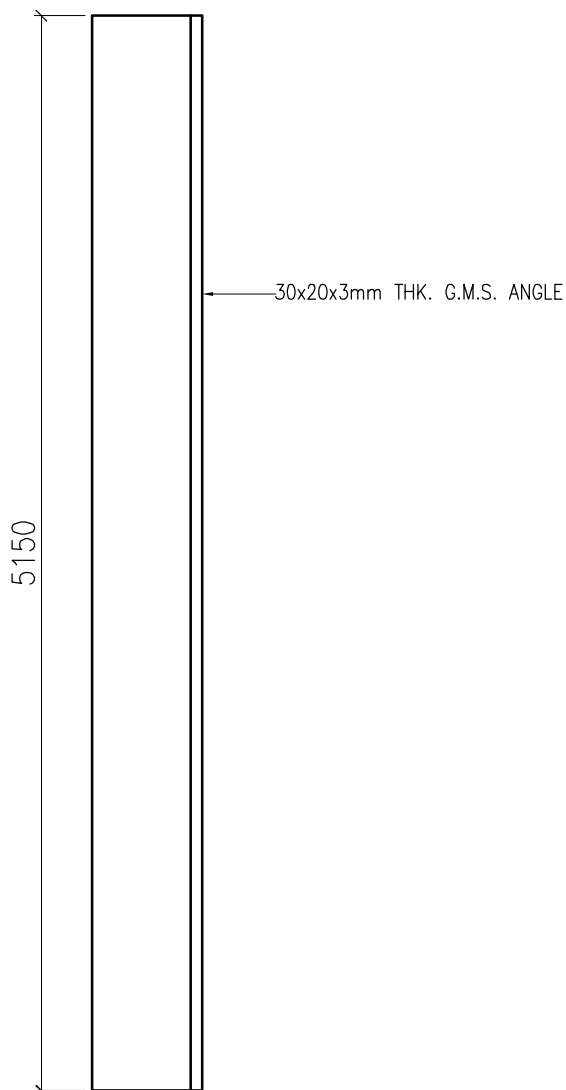
 <b>美特鋁質有限公司</b> MIDI Aluminium Fabricator Ltd.				工程號 J857 地盘 啟德6552	類別 制圖 李傳鵬 復核 練松文 批准 林仁安	物料號 - 2022-3-20 2022-3-21 2022-3-22	圖號 PT-MS-C05 數量 1 單件重量 23.51 (KG)	
修改	-	-	採用工廠	-	地盤	✓	图纸名称	铁料加工图
日期	-	-	材料颜色		材料			





 <b>美特鋁質有限公司</b> MIDI Aluminium Fabricator Ltd.				工程號	J857	類別		物料號	-					
				地盤	啟德6552	制圖	李傳鵬	2022-3-20	圖號	PT-MS-C06				
修改	-	-	-	採用工廠	-	地盤	✓	圖紙名稱	鐵料加工圖	復核	練松文	2022-3-21	數量	5
日期	-	-	-	材料顏色		材料		批准	林仁安	2022-3-22	單件重量	6.803	(KG)	



 <b>美特鋁質有限公司</b> MIDI Aluminium Fabricator Ltd.				工程號	J857	類別		物料號	-					
				地盘	啟德6552	制圖	李傳鵬	2022-3-20	圖號	PT-MS-C07				
修改	-	-	-	採用工廠	-	地盤	✓	图纸名称	铁料加工图	復核	練松文	2022-3-21	數量	2
日期	-	-	-	材料颜色		材料		批准	林仁安	2022-3-22	單件重量	5.611	(KG)	



 <b>美特鋁質有限公司</b> MIDI Aluminium Fabricator Ltd.				工程號	J857	類別		物料號	-					
				地盤	啟德6552	制圖	李傳鵬	2022-3-20	圖號	PT-MS-C08				
修改	-	-	-	採用工廠	-	地盤	✓	图纸名称	铁料加工图	復核	練松文	2022-3-21	數量	12
日期	-	-	-	材料颜色		材料		批准	林仁安	2022-3-22	單件重量	0.079	(KG)	

