

美特鋁質有限公司

MIDI ALUMINIUM FABRICATOR LTD.



工程指示 / 要求簡箋 ENGINEER INSTRUCTIONS(E.I.)

工程指示編號:	EI- 6.38 / 23	修改版本:	-
	HK-		
工程編號:	J 857	工程名稱:	啟德6552
收件人:	Maggie Lor	發件人:	Nero HO
工程項目:	後裝FD門和鋁窗 - 地盤用玻璃(標準層及特式層)(新增)	日期:	12/04/2023

<input type="checkbox"/> 原合約工程包	<input type="checkbox"/> 原合約工程加 / 減賬 QT-	<input type="checkbox"/> 新工程報價 QT-
---------------------------------	--	------------------------------------

信件批核號碼/圖紙參考編號:	批核模具圖紙編號:
客戶指示附件:	管理內部批簽署:

<input type="checkbox"/> 初步鋁料 B.M.	<input type="checkbox"/> 加工拆圖, 然後生產	<input type="checkbox"/> 尺寸表
<input type="checkbox"/> 正式鋁料 B.M.	<input type="checkbox"/> 技術上資料/指示	<input type="checkbox"/> 報價
<input type="checkbox"/> 配件 B.M.	<input type="checkbox"/> 樣辦或貨品說明書	<input type="checkbox"/> 分判合約
<input type="checkbox"/> 其他:		

內容:
請按附件資料生產加工, 需分座、分層包裝送地盤。
按BS EN 14179-1:2016標準, 做heat soak test
完成上列要求日期: 28/04/2023

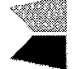
國內


<input type="checkbox"/> 生產技術總監	<input type="checkbox"/> 連附件	<input type="checkbox"/> 技術部	<input type="checkbox"/> 連附件	<input type="checkbox"/> 生產部	<input type="checkbox"/> 連附件
<input type="checkbox"/> 採購部	<input type="checkbox"/> 連附件	<input type="checkbox"/> 生產統籌部	<input type="checkbox"/> 連附件	<input type="checkbox"/> 報關組	<input type="checkbox"/> 連附件
<input type="checkbox"/> 質檢部	<input type="checkbox"/> 連附件	<input type="checkbox"/> 會計部	<input type="checkbox"/> 連附件	<input type="checkbox"/> 機械設計部	<input type="checkbox"/> 連附件
<input type="checkbox"/> 其他:					

香港

<input type="checkbox"/> 行政部	<input type="checkbox"/> 連附件	<input type="checkbox"/> 會計部	<input type="checkbox"/> 連附件	<input type="checkbox"/> 統籌部	<input type="checkbox"/> 連附件	<input type="checkbox"/> 工程部	<input type="checkbox"/> 連附件
<input checked="" type="checkbox"/> 採購部	<input checked="" type="checkbox"/> 連附件	<input type="checkbox"/> QS部	<input type="checkbox"/> 連附件	<input checked="" type="checkbox"/> 地盤管理	<input checked="" type="checkbox"/> 連附件	<input type="checkbox"/> 維修部	<input type="checkbox"/> 連附件


*發件人簽署:	<i>Maggie Lor</i>	*組別成員批核簽署:	<i>[Signature]</i>
傳遞編號:	/	項目經理簽署:	<i>[Signature]</i>

 美特鋁質有限公司 MIDI Aluminium Fabricator Ltd.		工程號: J-857	計算: HHQ	日期: 4/4/2023	送呈: 施哥					
地盤名稱: 放德6552		核對:	日期: 4/4/2023	副本:						
項目類別: 後裝窗(標準層+特式層)(新增)		批准:	日期: 4/4/2023	A/C Code:						
修改版次:		總計玻璃面積 (平方米): 49.549		此BM依據						
序號	修改內容	玻璃圖號	顏色與類型		厚度 (mm)	玻璃尺寸		數量 (塊)	總面積 (平方米)	備注
			寬度 (mm)	高度 (mm)		寬度 (mm)	高度 (mm)			
1		AWTS01-G7-GL1	G7 - IGU VISION GLASS 6mm HEAT STRENGTHENED LOW IRON+12AS+10mm TEMPERED LOW IRON WITH LOW-E CLATING ON SURFACE #2 Sample No. R20210930026		28.00	521.5	2449.0	1	1.277	T1座A单元
							小計	1	1.277	
2		AW2a-G8-GL1			13.52	521.5	2574.0	1	1.342	T8座A单元
3		AW2b-G8-GL1			13.52	521.5	2699.5	1	1.408	T8座A单元
4		AW32-GL1			13.52	541.0	1201.0	2	1.299	TL座A&C单元 3F&5F
5		AW32-GL2			13.52	441.5	1201.0	2	1.060	TL座A&C单元 3F&5F
6		AW34a-GL1			13.52	1172.0	446.0	1	0.523	TL座A单元 6F
7		AW34a-GL2			13.52	642.5	1302.0	1	0.837	TL座A单元 6F
8		AW34a-GL3			13.52	462.5	1302.0	1	0.602	TL座A单元 6F
9		AWTL2-GL1			13.52	472.0	1121.0	2	1.058	TL座B单元 3F&5F
10		AW33-GL1			13.52	472.0	548.0	3	0.776	TL座A单元 6F
11		AW33-GL2			13.52	472.0	1093.0	3	1.548	TL座A单元 6F
12		TS12-GL2			13.52	1124.5	1819.0	1	2.045	T8座A单元,31F
13		TS12-GL3			13.52	587.5	1819.0	1	1.069	T8座A单元,31F
14		TS12-GL4			13.52	1779.0	625.0	1	1.112	T8座A单元,31F
15		TS10-GL1			13.52	637.0	1819.0	1	1.159	T3座A单元,33F
16		TS10-GL2			13.52	620.0	1819.0	1	1.128	T3座A单元,33F
17		TS10-GL3			13.52	1324.0	630.0	1	0.834	T3座A单元,33F
18		TS10R-GL1			13.52	637.0	1819.0	1	1.159	T6座A单元,33F
19		TS10R-GL2			13.52	620.0	1819.0	1	1.128	T6座A单元,33F
20		TS10R-GL3			13.52	1324.0	630.0	1	0.834	T6座A单元,33F


 美特鋁質 有限公司 MIDI Aluminium Fabricator Ltd		工程號: J-857	計算: HHQ	日期: 4/4/2023	送呈: 施哥						
地盤名稱: 啟德6552		核對:		日期:	副本:						
項目類別: 後裝窗(標準層+特式層)(新增)		批准:		日期:	A/C Code:						
BM編號: 修改版次: 49,549		總計玻璃面積(平方米): 此BM依據									
序號	修改內容	玻璃圖號	顏色與類型			厚度 (mm)	玻璃尺寸		數量 (號)	總面積 (平方米)	備注
			寬度 (mm)	高度 (mm)	寬度 (mm)		高度 (mm)				
21		TS09-GL1	702.0	1597.0	13.52	702.0	1597.0	1	1.121	T3座A單元,33F	
22		TS09R-GL1	702.0	1597.0	13.52	702.0	1597.0	1	1.121	T6座A單元,33F	
23		TS06-GL1	537.0	1151.0	13.52	537.0	1151.0	1	0.618	T1座A單元,33F	
24		TS06-GL2	638.5	1151.0	13.52	638.5	1151.0	1	0.735	T1座A單元,33F	
25		TS06-GL3	431.5	1151.0	13.52	431.5	1151.0	1	0.497	T1座A單元,33F	
26		TS06-G8-GL1	506.0	1701.0	13.52	506.0	1701.0	1	0.861	T1座A單元,33F	
27		TS06-G8-GL2	606.0	1701.0	13.52	606.0	1701.0	1	1.031	T1座A單元,33F	
28		TS06-G8-GL3	431.5	1701.0	13.52	431.5	1701.0	1	0.734	T1座A單元,33F	
29		TS11-GL1	857.0	1651.0	13.52	857.0	1651.0	1	1.415	T8座A單元,31F	
30		TS11-GL2	861.0	1651.0	13.52	861.0	1651.0	1	1.422	T8座A單元,31F	
31		AWTS14-G8-GL1	521.5	2489.0	13.52	521.5	2489.0	1	1.298	T1座A單元	
32		AWTS12-G8-GL1	521.5	2599.0	13.52	521.5	2599.0	1	1.355	T8座A單元	
33		AWTS09-G8-GL1	521.5	2389.0	13.52	521.5	2389.0	1	1.246	T3座A單元	
34		AWTS09R-G8-GL1	521.5	2389.0	13.52	521.5	2389.0	1	1.246	T6座A單元	
35		AWTS16-G8-GL1	521.5	2449.0	13.52	521.5	2449.0	1	1.277	T8座A單元	
				小計				41	36.897		
36		AW31-GL1	472.0	1096.0	13.52	472.0	1096.0	8	4.138	TL座 BATH&LAV 3F&5F	
37		AW31a-GL1	472.0	1156.0	13.52	472.0	1156.0	2	1.091	TL座 BATH&LAV 3F&5F	
38		TS08-GL1	412.0	1067.0	13.52	412.0	1067.0	1	0.440	T3座A單元 33F	
39		TS08R-GL1	422.0	1067.0	13.52	422.0	1067.0	1	0.450	T6座A單元 33F	
40		TS07-GL1	467.0	1342.0	13.52	467.0	1342.0	1	0.627	T3座A單元 33F	
41		TS07R-GL1	467.0	1342.0	13.52	467.0	1342.0	1	0.627	T6座A單元 33F	
42		TS13-GL1	472.0	1521.0	13.52	472.0	1521.0	1	0.718	L座A單元 6F	
43		TS04-GL1	497.0	1296.0	13.52	497.0	1296.0	1	0.644	T1座A單元 33F	

G8-1 - 6mm TEMPERED
Crystal Grey + 1.52PVB +
6mm TEMPERED Clear
LAMINATED GLASS
(Sample Code: R20220428011)

G8-2 - 6mm TEMPERED
Crystal Grey + 1.52PVB +
6mm TEMPERED clear with
Acid Etched # 4 LAMINATED
GLASS (Sample Code:
R20220428012)

 美特鋁質有限公司 MIDI Aluminum Fabricator Ltd.		工程號: J-857	計算:	HHQ	日期:	4/4/2023	送呈:	施哥	
地盤名稱: 啟德6552		核對:			日期:		副本:		
項目類別: 後裝窗(標準層+特式層)(新增)		批准:			日期:		A/C Code:		
修改版次:		總計玻璃面積 (平方米):		49,549		此BM依據			
序號	修改內容	玻璃圖號	顏色與類型	厚度 (mm)	玻璃尺寸		數量 (塊)	總面積 (平方米)	備注
					寬度 (mm)	高度 (mm)			
44		AWTS15-G8-GL1	G8-2 - 6mm TEMPERED Crystal Grey + 1.52PVB + 6mm TEMPERED clear with Acid Etched # 4 LAMINATED GLASS (Sample Code: R20220428012)	13.52	521.5	2549.0	1	1.329	T1座A單元
						小計	17	10.064	
45		TS12-GB-GL1	Gba - MONOLITHIC GLASS 12mm TEMPERED CLEAR FOR FIXED GLASS BARRIER Sample No. R20211028043	12.00	671.5	300.0	1	0.201	T8座A單元,31F
46		TS10-GB-GL1		12.00	704.0	300.0	1	0.211	T3座A單元,33F
47		TS10R-GB-GL1		12.00	704.0	300.0	1	0.211	T6座A單元,33F
48		TS09-GB-GL1		12.00	778.0	190.0	1	0.148	T3座A單元,33F
49		TS09R-GB-GL1		12.00	778.0	190.0	1	0.148	T6座A單元,33F
50		TS06-GB-GL1		12.00	613.0	190.0	1	0.116	T1座A單元,33F
51		TS06-GB-GL2		12.00	515.5	190.0	1	0.098	T1座A單元,33F
52		TS11-GB-GL1		12.00	933.0	190.0	1	0.177	T8座A單元,31F
					小計		8	1.311	
<p>1) 本表中所有玻璃對角線尺寸偏差要求不超過正負2mm。</p> <p>2) 本表中所有玻璃要求倒棱角。</p> <p>3) 本表中不同種類玻璃參照玻璃加工圖加工。</p> <p>4) 本表中所有強化玻璃均需HEAT SOAK TEST。</p> <p>5) 本表中所有強化玻璃之入爐方向均以寬度方向進入。</p> <p>6) 本表中所有玻璃成品送交地盤，每次交貨時須齊層、齊款、齊數量，每次來貨之具體數量由地盤提供。</p> <p>7) 本表中所有玻璃成品均需注明室內外面及其玻璃編號，以便識別。</p>									

新

 美特鋁質 有限公司 MIDI Aluminium Fabricator Ltd.		工程號: J-857 地盤名稱: 啟德6552 項目類別: 後裝窗(標準層+特式層/新增) 修改版次:	計算: 核對: 批准:	WYY 日期: 日期: 日期:	4/4/2023 送呈: 副本: A/C Code:	施哥			
地盤用玻璃B.M.表 BM編號:		總計玻璃面積 (平方米): 49,549 此BM依據							
序號	修改內容	玻璃圖號	顏色與類型	厚度 (mm)	玻璃尺寸		數量 (塊)	總面積 (平方米)	備注
					寬度 (mm)	高度 (mm)			
1		AWTS01-G7-GL1	G7 - IGU VISION GLASS 6mm HEAT STRENGTHENED LOW IRON+12AS+10mm TEMPERED LOW IRON WITH LOW-E CLATING ON SURFACE #2 Sample No. R20210930026	28.00	521.5	2449.0	1	1.277	T1座A單元
						小計	1	1.277	
2		AW2a-G8-GL1	G8-1 - 6mm TEMPERED Crystal Grey + 1.52PVB + 6mm TEMPERED Clear LAMINATED GLASS (Sample Code: R20220428011)	13.52	521.5	2574.0	1	1.342	T8座A單元
3		AW2b-G8-GL1		13.52	521.5	2699.5	1	1.408	T8座A單元
4		AW32-GL1		13.52	541.0	1201.0	2	1.299	TL座A&C單元 3F&5F
5		AW32-GL2		13.52	441.5	1201.0	2	1.060	TL座A&C單元 3F&5F
6		AW34a-GL1		13.52	1172.0	446.0	1	0.523	TL座A單元 6F
7		AW34a-GL2		13.52	642.5	1302.0	1	0.837	TL座A單元 6F
8		AW34a-GL3		13.52	462.5	1302.0	1	0.602	TL座A單元 6F
9		AWTL2-GL1		13.52	472.0	1121.0	2	1.058	TL座B單元 3F&5F
10		AW33-GL1		13.52	472.0	548.0	3	0.776	TL座A單元6F
11		AW33-GL2		13.52	472.0	1093.0	3	1.548	TL座A單元6F
12		TS12-GL2		13.52	1124.5	1819.0	1	2.045	T8座A單元,31F
13		TS12-GL3		13.52	587.5	1819.0	1	1.069	T8座A單元,31F
14		TS12-GL4		13.52	1779.0	625.0	1	1.112	T8座A單元,31F
15		TS10-GL1		13.52	637.0	1819.0	1	1.159	T3座A單元,33F
16		TS10-GL2		13.52	620.0	1819.0	1	1.128	T3座A單元,33F
17		TS10-GL3		13.52	1324.0	630.0	1	0.834	T3座A單元,33F
18		TS10R-GL1		13.52	637.0	1819.0	1	1.159	T6座A單元,33F
19		TS10R-GL2		13.52	620.0	1819.0	1	1.128	T6座A單元,33F
20		TS10R-GL3		13.52	1324.0	630.0	1	0.834	T6座A單元,33F

修改

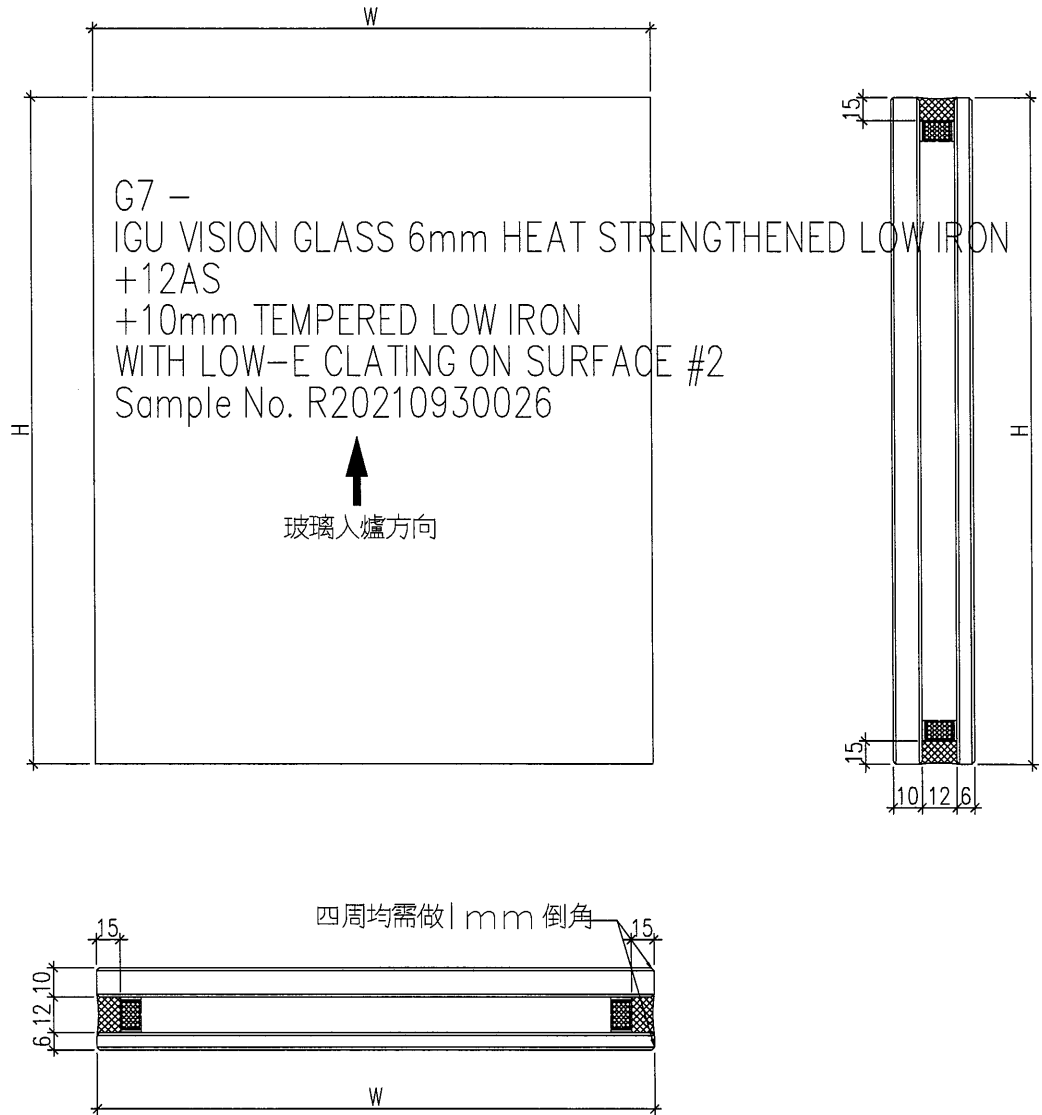
美特鋁質有限公司 MIDI Aluminium Fabricator Ltd.		工程號:	J-857	計算:	WVY	日期:	4/4/2023	送呈:	施哥	
地盤名稱:		啟德6552		核對:		日期:		副本:		
項目類別:		後裝窗(標準層+特式層)(新增)		批准:		日期:		A/C Code:		
修改版次:		總計玻璃面積(平方米):		49,549		此BM依據				
序號	修改內容	玻璃圖號	顏色與類型	玻璃尺寸			數量 (塊)	總面積 (平方米)	備注	
				厚度 (mm)	寬度 (mm)	高度 (mm)				
21		TS09-GL1	G8-1 - 6mm TEMPERED Crystal Grey + 1.52PVB + 6mm TEMPERED Clear LAMINATED GLASS (Sample Code: R20220428011)	13.52	702.0	1597.0	1	1.121	T3座A單元,33F	
22		TS09R-GL1		13.52	702.0	1597.0	1	1.121	T6座A單元,33F	
23		TS06-GL1		13.52	537.0	1151.0	1	0.618	T1座A單元,33F	
24		TS06-GL2		13.52	638.5	1151.0	1	0.735	T1座A單元,33F	
25		TS06-GL3		13.52	431.5	1151.0	1	0.497	T1座A單元,33F	
26		TS06-G8-GL1		13.52	506.0	1701.0	1	0.861	T1座A單元,33F	
27		TS06-G8-GL2		13.52	606.0	1701.0	1	1.031	T1座A單元,33F	
28		TS06-G8-GL3		13.52	431.5	1701.0	1	0.734	T1座A單元,33F	
29		TS11-GL1		13.52	857.0	1651.0	1	1.415	T8座A單元,31F	
30		TS11-GL2		13.52	861.0	1651.0	1	1.422	T8座A單元,31F	
31		AWTS14-G8-GL1		13.52	521.5	2489.0	1	1.298	T1座A單元	
32		AWTS12-G8-GL1		13.52	521.5	2599.0	1	1.355	T8座A單元	
33		AWTS09-G8-GL1		13.52	521.5	2389.0	1	1.246	T3座A單元	
34		AWTS09R-G8-GL1		13.52	521.5	2389.0	1	1.246	T6座A單元	
35		AWTS16-G8-GL1		13.52	521.5	2449.0	1	1.277	T8座A單元	
						小計		41	36.897	
36		AW31-GL1		G8-2 - 6mm TEMPERED Crystal Grey + 1.52PVB + 6mm TEMPERED clear with Acid Etched # 4 LAMINATED GLASS (Sample Code: R20220428012)	13.52	472.0	1096.0	8	4.138	TL座 BATH&LAV 3F&5F
37		AW31a-GL1			13.52	472.0	1156.0	2	1.091	TL座 BATH&LAV 3F&5F
38		TS08-GL1			13.52	412.0	1067.0	1	0.440	T3座A單元 33F
39		TS08R-GL1			13.52	422.0	1067.0	1	0.450	T6座A單元 33F
40		TS07-GL1			13.52	467.0	1342.0	1	0.627	T3座A單元 33F
41		TS07R-GL1			13.52	467.0	1342.0	1	0.627	T6座A單元 33F
42		TS13-GL1			13.52	472.0	1521.0	1	0.718	L座A單元 6F
43		TS04-GL1			13.52	497.0	1296.0	1	0.644	T1座A單元 33F

修

美特鋁質 有限公司 MIDI Aluminium Fabricator Ltd.		工程號: 地盤名稱:	J-857 啟德6552	計算: 核對:	WVY	日期: 日期:	4/4/2023	送呈: 副本:	施哥
地盤用玻璃B.M.表		項目類別:	後裝窗(標準層+特式層)(新構)	批准:		日期:		A/C Code:	
BM編號:	修改內容	修改版次:	顏色與類型	厚度 (mm)	總計玻璃面積 (平方米):		此BM依據		備注
序號	玻璃圖號				寬度 (mm)	高度 (mm)	數量 (塊)	總面積 (平方米)	
44	AWTS15-G8-GL1		G8-2 - 6mm TEMPERED Crystal Grey + 1.52PVB + 6mm TEMPERED clear with Acid Etched # 4 LAMINATED GLASS (Sample Code: R20220428012)	13.52	521.5	2549.0	1	1.329	T1座A單元
						小計	17	10.064	
45	TS12-GB-GL1		Gba - MONOLITHIC GLASS 12mm TEMPERED CLEAR FOR FIXED GLASS BARRIER Sample No. R20211028043	12.00	671.5	300.0	1	0.201	T8座A單元,31F
46	TS10-GB-GL1			12.00	704.0	300.0	1	0.211	T3座A單元,33F
47	TS10R-GB-GL1			12.00	704.0	300.0	1	0.211	T6座A單元,33F
48	TS09-GB-GL1			12.00	778.0	190.0	1	0.148	T3座A單元,33F
49	TS09R-GB-GL1			12.00	778.0	190.0	1	0.148	T6座A單元,33F
50	TS06-GB-GL1			12.00	613.0	190.0	1	0.116	T1座A單元,33F
51	TS06-GB-GL2			12.00	515.5	190.0	1	0.098	T1座A單元,33F
52	TS11-GB-GL1			12.00	933.0	190.0	1	0.177	T8座A單元,31F
						小計	8	1.311	

- 1). 本表中所有玻璃對角線尺寸偏差要求不超過正負2mm。
- 2). 本表中所有玻璃要求倒棱角。
- 3). 本表中不同種類玻璃參照玻璃加工圖加工。
- 4). 本表中所有強化玻璃均需HEAT SOAK TEST。
- 5). 本表中所有強化玻璃之入爐方向均以寬度方向進入。
- 6). 本表中所有玻璃成品送交地盤，每次交貨時須齊層、齊款、齊數量，每次來貨之具體數量由地盤提供。
- 7). 本表中所有玻璃成品均需注明室內外面及其玻璃編號，以便識別。

 美特鋁質 有限公司 MIDI Aluminium Fabricator Ltd.				類別		物料號	
				制圖	HHQ	2022.12.1	圖號 J857-G7
修改	-	-		復核	WLQ	2022.12.1	數量
日期	-	-		批准			位置



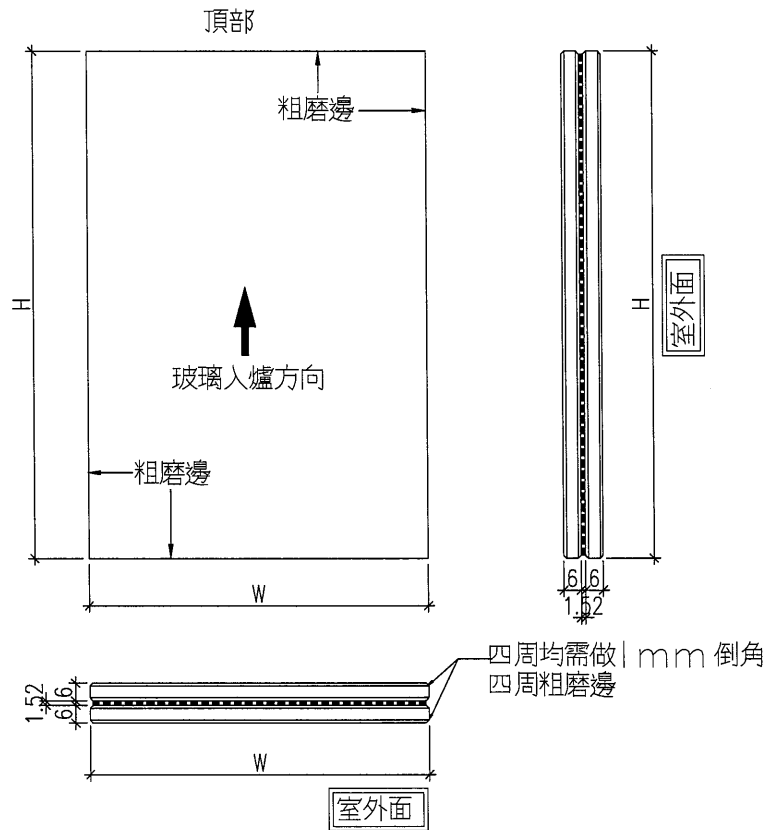
工程號	J-857	地盤	啟德6552	附 件
名稱	玻璃加工圖		採用	
材料	-		地盤	
顏色	-		工廠	



美特鋁質 有限公司
MIDI Aluminium Fabricator Ltd.

類別		物料號		
制圖	HHQ	2022.12.1	圖號	J857-G8-1
修改	-	-	數量	
日期	-	-	位置	
復核	WLQ	2022.12.1		
批准				

G8-1 – 6mm TEMPERED Crystal Grey
+ 1.52PVB
+ 6mm TEMPERED Clear LAMINATED GLASS
(Sample Code: R20220428011)



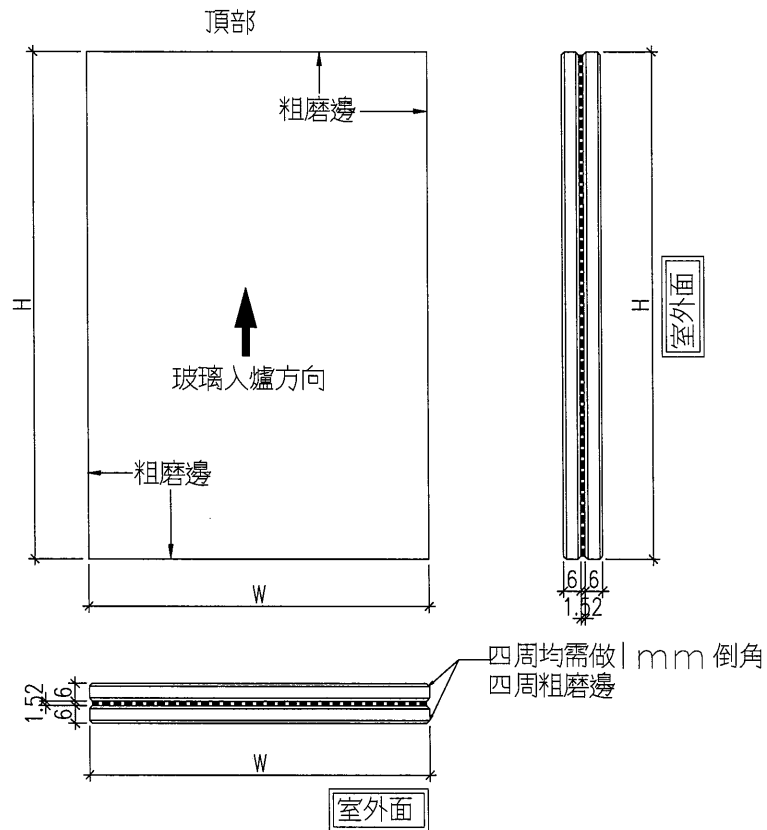
工程號	J-857	地盤	啟德6552	附 件
名稱	玻璃加工圖		採用	
材料	-		地盤	
顏色	-		工廠	



美特鋁質 有限公司
MIDI Aluminium Fabricator Ltd.

類別		物料號		
制圖	HHQ	2022.12.1	圖號	J857-G8-2
修改	-	-	數量	
日期	-	-	位置	
復核	WLQ	2022.12.1		
批准				

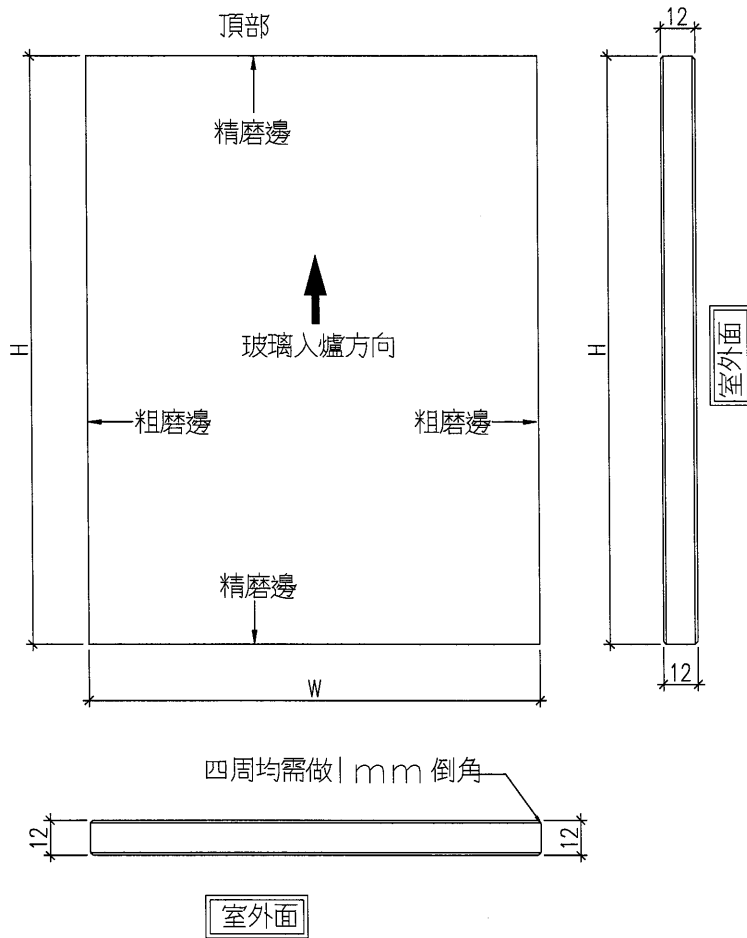
G8-2 -
6mm TEMPERED Crystal Grey
+ 1.52PVB
+ 6mm TEMPERED clear with Acid Etched # 4
LAMINATED GLASS
(Sample Code: R20220428012)



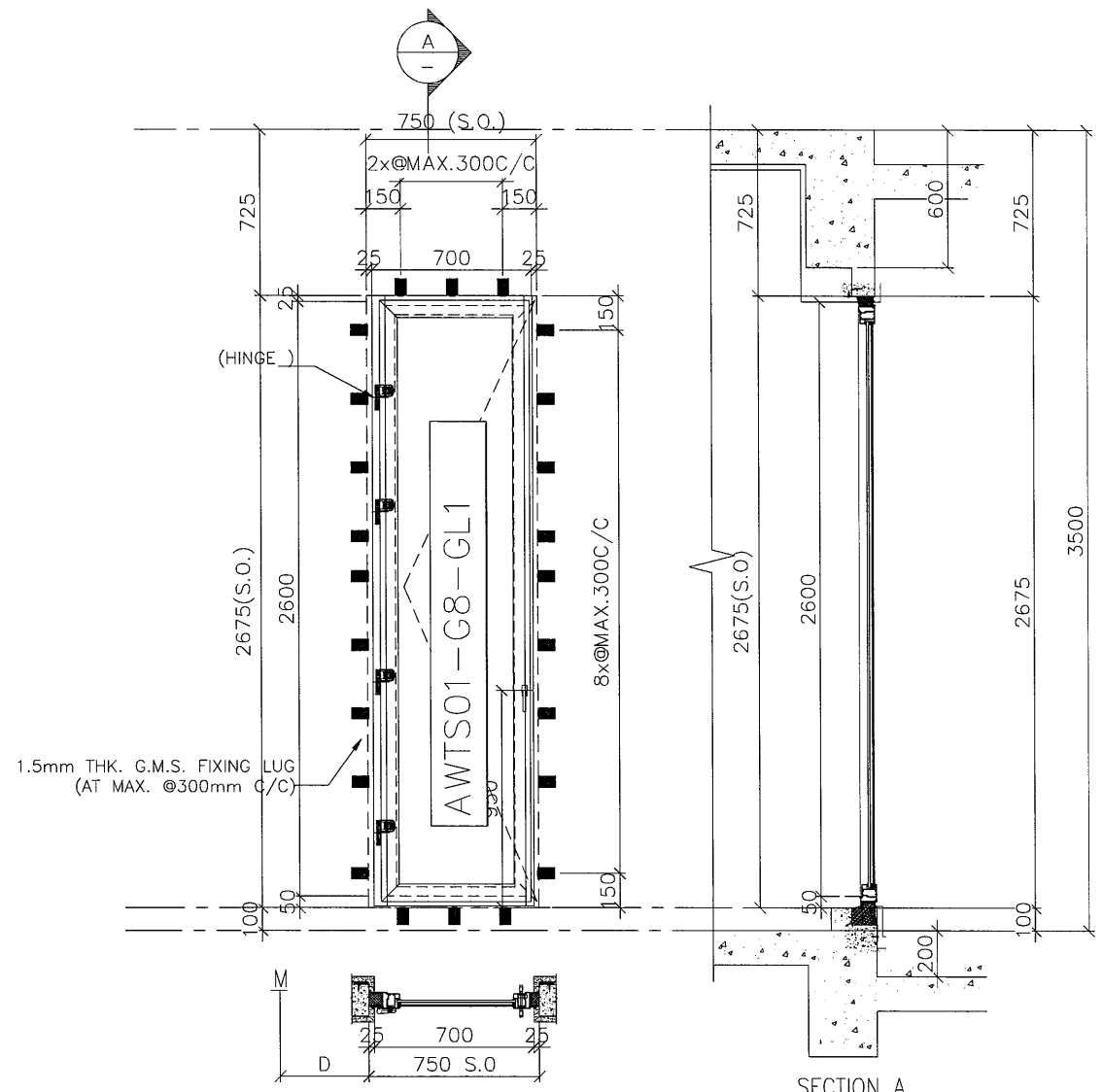
工程號	J-857	地盤	啟德6552	附 件
名稱	玻璃加工圖		採用	
材料	-		地盤	
顏色	-		工廠	

 美特鋁質 有限公司 MIDI Aluminium Fabricator Ltd.				類別		物料號		
修改	-	-		制圖	HHQ	2022.12.1	圖號	J857-Gba
日期	-	-		復核	WLQ	2022.12.1	數量	
				批准			位置	

Gba -
 MONOLITHIC GLASS 12mm
 TEMPERED CLEAR FOR FIXED GLASS BARRIER
 Sample No. R20211028043

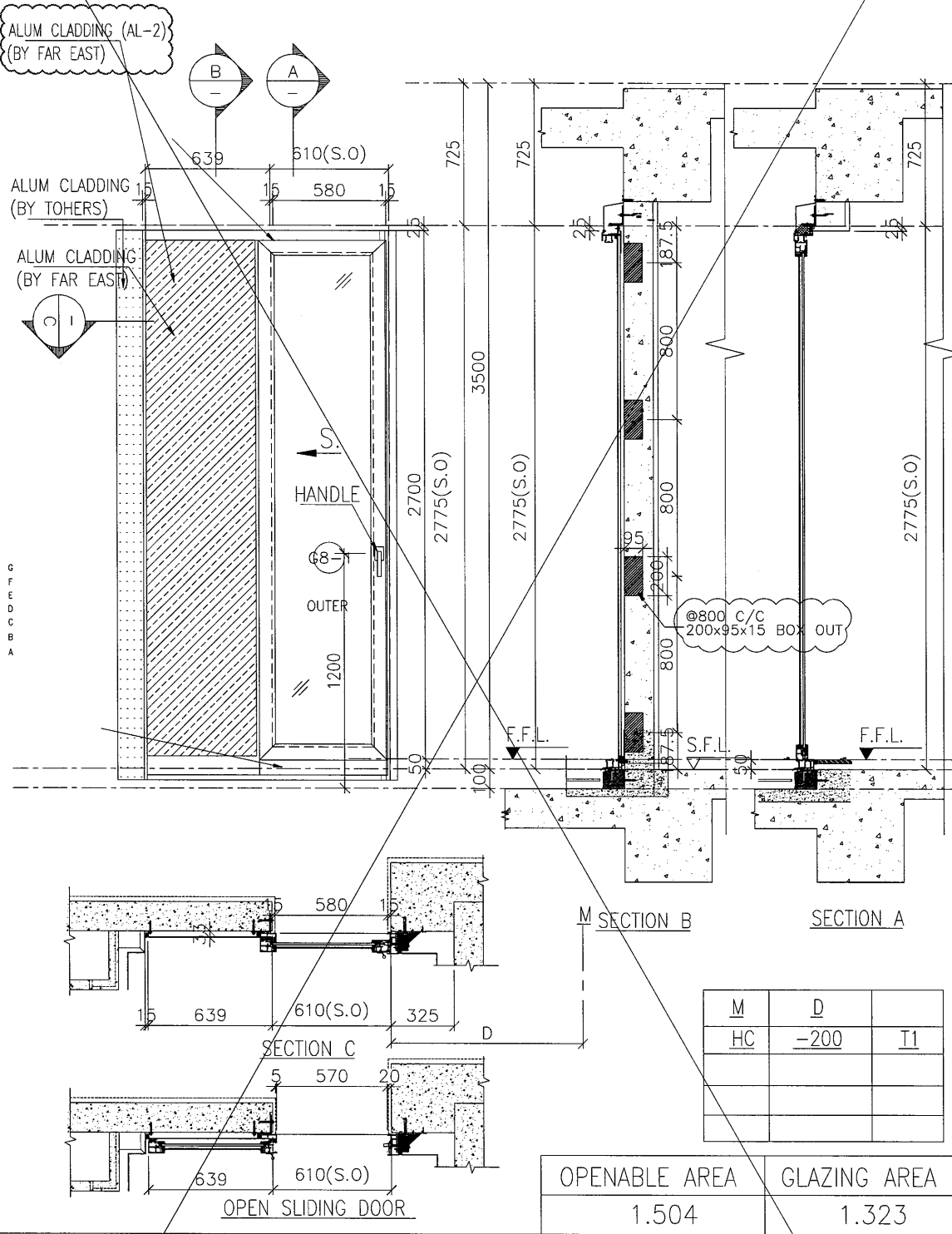


工程號	J-857	地盤	啟德6552	附 件
名稱	玻璃加工圖		採用	
材料	-		地盤	
顏色	-		工廠	



M	D	
H1	-1825	I1A
HB	1975	I1A
HC	2290	I8A

OPENABLE AREA	GLAZING AREA
1.693	1.289



M	D	
HC	-200	I1

OPENABLE AREA	GLAZING AREA
1.504	1.323

WINDOW MARK	AW TS01
SECTION :	65mm ALUM. SECTION
QTY.	1NOS.
LOCATION :	T1 FLAT A MBR AT 33/F
GLAZING	⑦ IGU VISION GLASS 6mm HS LOW IRON+12AS+10mm FT LOW IRON WITH LOW-E CLATING ON SURFACE #2
REMARK :	

WINDOW MARK	AW TS05
SECTION :	65mm ALUM. SECTION
QTY.	1 NOS.
LOCATION :	T1 FLAT A UTILITY RM AT 33F
GLAZING	G8-1 6mm FT Grey Tinted+1.52PVB+6mm FT Clear Laminated Glass/ ⑧ MONOUTHIC GLASS 8mm FT CLEAR
REMARK :	

B.D. REF :
F.S.D. REF :

Note :
1.All dimensions are in mm.
2.All elevations are verified from outside.
3.All dimensions to be verified on site before fabrication.

GENERAL NOTES

Legend :
1. F.F.L.-- Finished Floor Level
2. S.F.L.-- Structural Floor Level
3. (R) -- Reversed Detail

X1 -- DETAIL MARK NO.
X001 -- REFER SHEET NO.

NO.	DATE	GENERAL REVISION	REVISED	BY
A	25.11.2022	GENERAL REVISION		
-	1.11.2022	GENERAL REVISION		

CLIENT :
MARBLE EDGE INVESTMENT LTD.

ARCHITECT :
RONALD LU & PARTNERS
ARCHITECTS | PLANNERS | INTERIOR DESIGNERS

STRUCTURAL ENGINEER :
CMA C M WONG & ASSOCIATES LTD
THE HONG KONG INSTITUTE OF SURVEYORS

MAIN CONTRACTOR :
?????????

美特鋁質有限公司
MIDI ALUMINIUM FABRICATOR LTD.
Units 6-8, Sunray Industrial Centre, 1/F
610 Cha Kwo Ling Road, Kowloon
Tel:23489211-4 Fax:(852)27727666

PROJECT :
PROPOSED RESIDENTIAL DEVELOPMENT AT NEW KOWLOON INLAND LOT. NO.6552

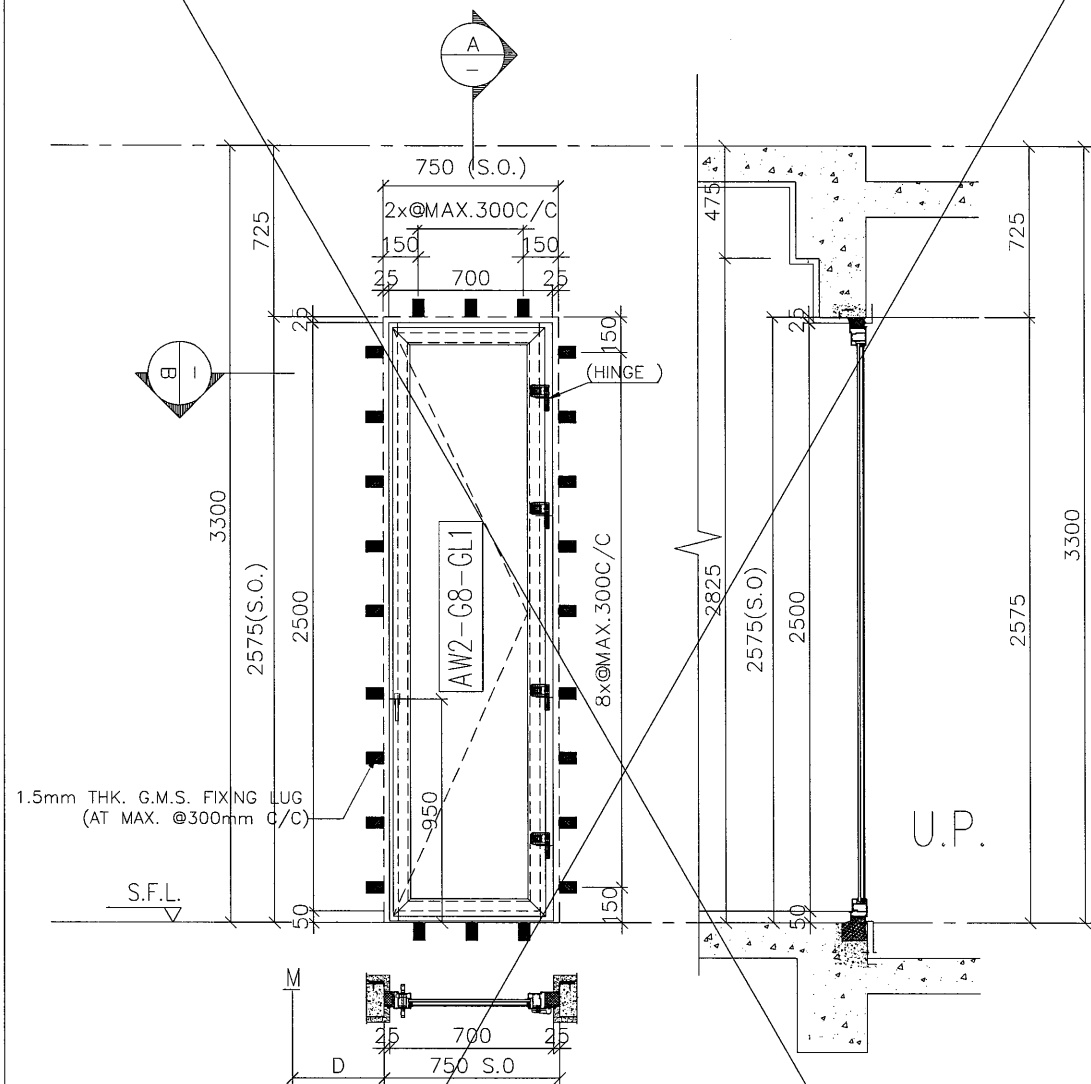
TITLE :
WINDOW SCHEDULE FOR IN-SITU ALUM. WINDOW

JOB NO. : J-857

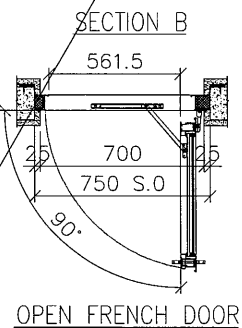
DRAWN BY : AN DATE : 18.OCT.2021

CHKD BY : SCALE A1: A3: 1:30

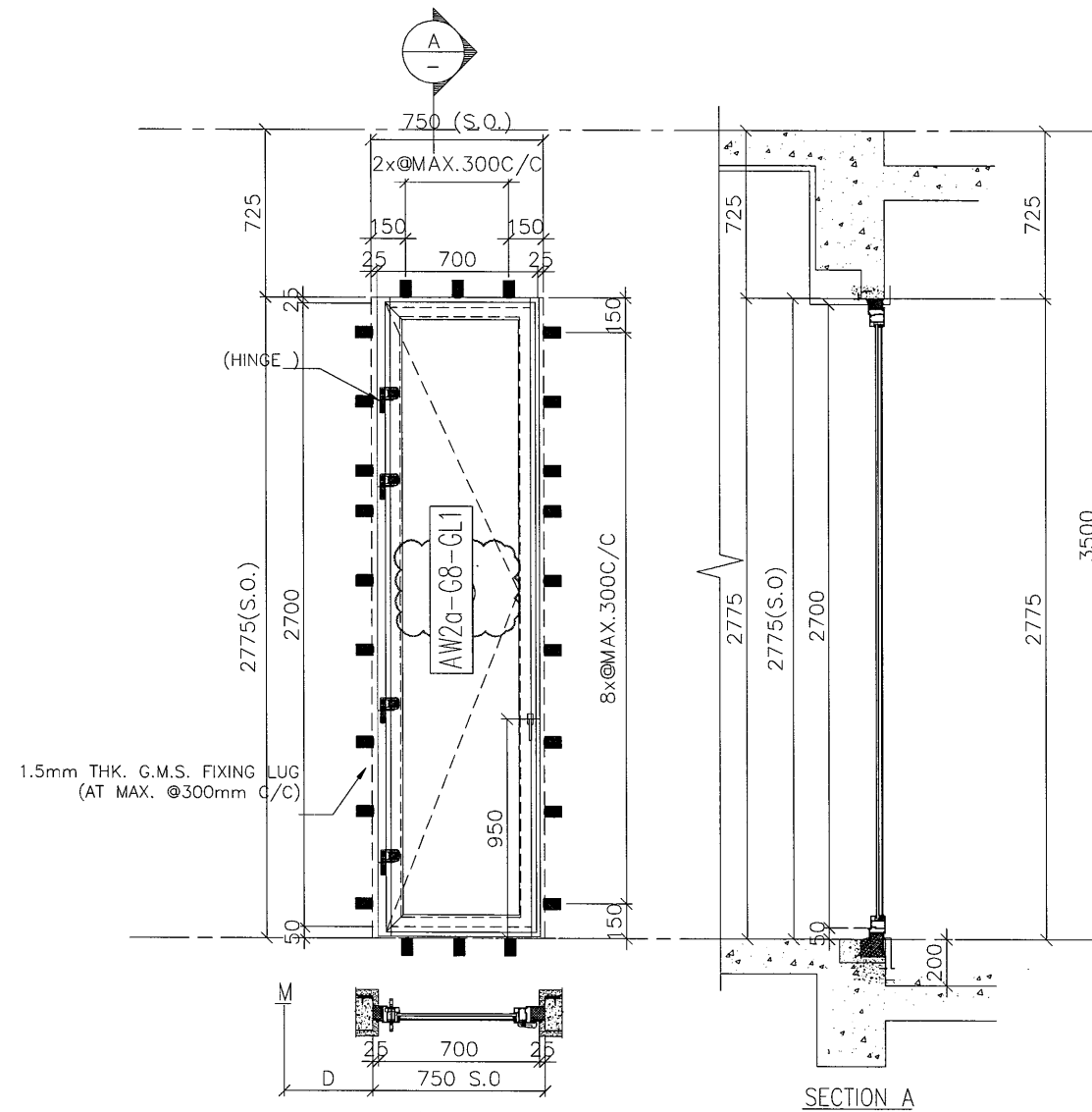
DWG. NO. : J857-IW-2002A REV. : A



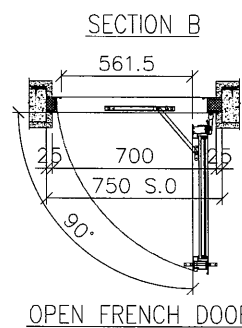
M	D	
HC	50	T6A
HD	5650	T8A



OPENABLE AREA	GLAZING AREA
1.49	1.24



M	D	
HC	1590	T6A
HC	2625	T8A



OPENABLE AREA	GLAZING AREA
1.806	1.369

WINDOW MARK	AW 2
SECTION :	65mm ALUM. SECTION
QTY.	50NOS.
LOCATION :	T6 FLAT A UTILITY RM AT 2F-32F T8 FLAT A UTILITY RM AT 5F-30F
GLAZING	⊗ 6mm FT Grey Tinted+1.52PVB+6mm FT Clear Laminated Glass
REMARK :	

WINDOW MARK	AW 2a
SECTION :	65mm ALUM. SECTION
QTY.	1 NOS.
LOCATION :	T8 FLAT A AT 31F(UTILITY RM)
GLAZING	⊗ 6mm FT Grey Tinted+1.52PVB+6mm FT Clear Laminated Glass
REMARK :	

B.D. REF :
F.S.D. REF :
Note :
1.All dimensions are in mm.
2.All elevations are viewed from outside.
3.All dimensions to be verified on site before fabrication.

GENERAL NOTES

Legend :
1. F.F.L.-- Finished Floor Level
2. S.F.L.-- Structural Floor Level
3. (R) -- Reversed Detail

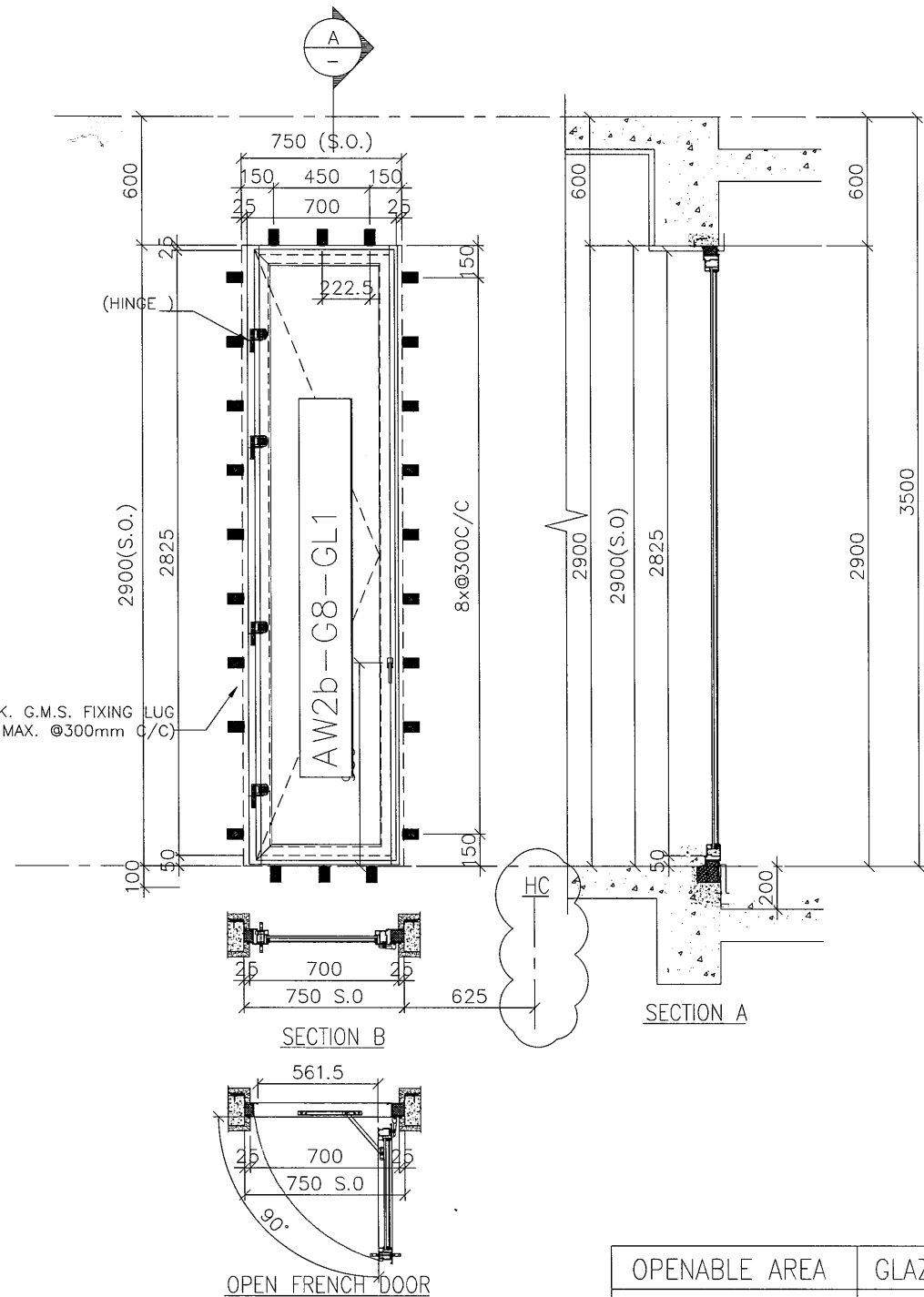
X1 -- DETAIL MARK NO.
X001 -- REFER SHEET NO.

NO.	DATE	REVISED	BY
H	01.11.2022	GENERAL REVISION	
G	04.06.2022	GENERAL REVISION	
F	06.04.2022	GENERAL REVISION	
E	24.03.2022	GENERAL REVISION	
D	06.01.2022	GENERAL REVISION	
C	26.12.2021	GENERAL REVISION	
B	5.12.2021	GENERAL REVISION	
A	28.10.2021	GENERAL REVISION	

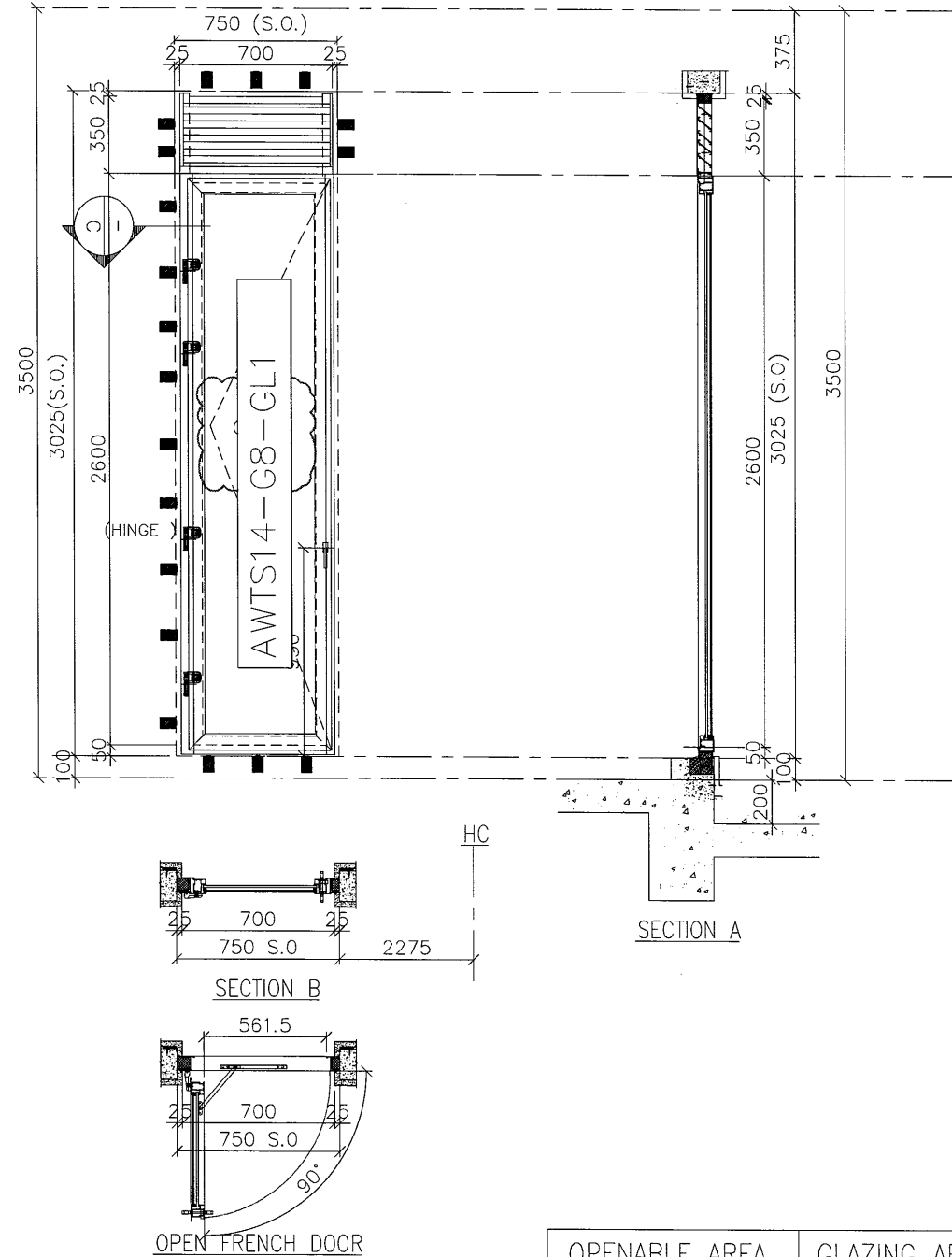
CLIENT :
MARBLE EDGE INVESTMENT LTD.

ARCHITECT :
RONALD LU PARTNERS
ARCHITECTS | PLANNERS | INTERIOR DESIGNERS

STRUCTURAL ENGINEER :
ICMA C M WONG & ASSOCIATES LTD
111, 113, 115, 117, 119, 121, 123, 125, 127, 129, 131, 133, 135, 137, 139, 141, 143, 145, 147, 149, 151, 153, 155, 157, 159, 161, 163, 165, 167, 169, 171, 173, 175, 177, 179, 181, 183, 185, 187, 189, 191, 193, 195, 197, 199, 201, 203, 205, 207, 209, 211, 213, 215, 217, 219, 221, 223, 225, 227, 229, 231, 233, 235, 237, 239, 241, 243, 245, 247, 249, 251, 253, 255, 257, 259, 261, 263, 265, 267, 269, 271, 273, 275, 277, 279, 281, 283, 285, 287, 289, 291, 293, 295, 297, 299, 301, 303, 305, 307, 309, 311, 313, 315, 317, 319, 321, 323, 325, 327, 329, 331, 333, 335, 337, 339, 341, 343, 345, 347, 349, 351, 353, 355, 357, 359, 361, 363, 365, 367, 369, 371, 373, 375, 377, 379, 381, 383, 385, 387, 389, 391, 393, 395, 397, 399, 401, 403, 405, 407, 409, 411, 413, 415, 417, 419, 421, 423, 425, 427, 429, 431, 433, 435, 437, 439, 441, 443, 445, 447, 449, 451, 453, 455, 457, 459, 461, 463, 465, 467, 469, 471, 473, 475, 477, 479, 481, 483, 485, 487, 489, 491, 493, 495, 497, 499, 501, 503, 505, 507, 509, 511, 513, 515, 517, 519, 521, 523, 525, 527, 529, 531, 533, 535, 537, 539, 541, 543, 545, 547, 549, 551, 553, 555, 557, 559, 561, 563, 565, 567, 569, 571, 573, 575, 577, 579, 581, 583, 585, 587, 589, 591, 593, 595, 597, 599, 601, 603, 605, 607, 609, 611, 613, 615, 617, 619, 621, 623, 625, 627, 629, 631, 633, 635, 637, 639, 641, 643, 645, 647, 649, 651, 653, 655, 657, 659, 661, 663, 665, 667, 669, 671, 673, 675, 677, 679, 681, 683, 685, 687, 689, 691, 693, 695, 697, 699, 701, 703, 705, 707, 709, 711, 713, 715, 717, 719, 721, 723, 725, 727, 729, 731, 733, 735, 737, 739, 741, 743, 745, 747, 749, 751, 753, 755, 757, 759, 761, 763, 765, 767, 769, 771, 773, 775, 777, 779, 781, 783, 785, 787, 789, 791, 793, 795, 797, 799, 801, 803, 805, 807, 809, 811, 813, 815, 817, 819, 821, 823, 825, 827, 829, 831, 833, 835, 837, 839, 841, 843, 845, 847, 849, 851, 853, 855, 857, 859, 861, 863, 865, 867, 869, 871, 873, 875, 877, 879, 881, 883, 885, 887, 889, 891, 893, 895, 897, 899, 901, 903, 905, 907, 909, 911, 913, 915, 917, 919, 921, 923, 925, 927, 929, 931, 933, 935, 937, 939, 941, 943, 945, 947, 949, 951, 953, 955, 957, 959, 961, 963, 965, 967, 969, 971, 973, 975, 977, 979, 981, 983, 985, 987, 989, 991, 993, 995, 997, 999, 1001, 1003, 1005, 1007, 1009, 1011, 1013, 1015, 1017, 1019, 1021, 1023, 1025, 1027, 1029, 1031, 1033, 1035, 1037, 1039, 1041, 1043, 1045, 1047, 1049, 1051, 1053, 1055, 1057, 1059, 1061, 1063, 1065, 1067, 1069, 1071, 1073, 1075, 1077, 1079, 1081, 1083, 1085, 1087, 1089, 1091, 1093, 1095, 1097, 1099, 1101, 1103, 1105, 1107, 1109, 1111, 1113, 1115, 1117, 1119, 1121, 1123, 1125, 1127, 1129, 1131, 1133, 1135, 1137, 1139, 1141, 1143, 1145, 1147, 1149, 1151, 1153, 1155, 1157, 1159, 1161, 1163, 1165, 1167, 1169, 1171, 1173, 1175, 1177, 1179, 1181, 1183, 1185, 1187, 1189, 1191, 1193, 1195, 1197, 1199, 1201, 1203, 1205, 1207, 1209, 1211, 1213, 1215, 1217, 1219, 1221, 1223, 1225, 1227, 1229, 1231, 1233, 1235, 1237, 1239, 1241, 1243, 1245, 1247, 1249, 1251, 1253, 1255, 1257, 1259, 1261, 1263, 1265, 1267, 1269, 1271, 1273, 1275, 1277, 1279, 1281, 1283, 1285, 1287, 1289, 1291, 1293, 1295, 1297, 1299, 1301, 1303, 1305, 1307, 1309, 1311, 1313, 1315, 1317, 1319, 1321, 1323, 1325, 1327, 1329, 1331, 1333, 1335, 1337, 1339, 1341, 1343, 1345, 1347, 1349, 1351, 1353, 1355, 1357, 1359, 1361, 1363, 1365, 1367, 1369, 1371, 1373, 1375, 1377, 1379, 1381, 1383, 1385, 1387, 1389, 1391, 1393, 1395, 1397, 1399, 1401, 1403, 1405, 1407, 1409, 1411, 1413, 1415, 1417, 1419, 1421, 1423, 1425, 1427, 1429, 1431, 1433, 1435, 1437, 1439, 1441, 1443, 1445, 1447, 1449, 1451, 1453, 1455, 1457, 1459, 1461, 1463, 1465, 1467, 1469, 1471, 1473, 1475, 1477, 1479, 1481, 1483, 1485, 1487, 1489, 1491, 1493, 1495, 1497, 1499, 1501, 1503, 1505, 1507, 1509, 1511, 1513, 1515, 1517, 1519, 1521, 1523, 1525, 1527, 1529, 1531, 1533, 1535, 1537, 1539, 1541, 1543, 1545, 1547, 1549, 1551, 1553, 1555, 1557, 1559, 1561, 1563, 1565, 1567, 1569, 1571, 1573, 1575, 1577, 1579, 1581, 1583, 1585, 1587, 1589, 1591, 1593, 1595, 1597, 1599, 1601, 1603, 1605, 1607, 1609, 1611, 1613, 1615, 1617, 1619, 1621, 1623, 1625, 1627, 1629, 1631, 1633, 1635, 1637, 1639, 1641, 1643, 1645, 1647, 1649, 1651, 1653, 1655, 1657, 1659, 1661, 1663, 1665, 1667, 1669, 1671, 1673, 1675, 1677, 1679, 1681, 1683, 1685, 1687, 1689, 1691, 1693, 1695, 1697, 1699, 1701, 1703, 1705, 1707, 1709, 1711, 1713, 1715, 1717, 1719, 1721, 1723, 1725, 1727, 1729, 1731, 1733, 1735, 1737, 1739, 1741, 1743, 1745, 1747, 1749, 1751, 1753, 1755, 1757, 1759, 1761, 1763, 1765, 1767, 1769, 1771, 1773, 1775, 1777, 1779, 1781, 1783, 1785, 1787, 1789, 1791, 1793, 1795, 1797, 1799, 1801, 1803, 1805, 1807, 1809, 1811, 1813, 1815, 1817, 1819, 1821, 1823, 1825, 1827, 1829, 1831, 1833, 1835, 1837, 1839, 1841, 1843, 1845, 1847, 1849, 1851, 1853, 1855, 1857, 1859, 1861, 1863, 1865, 1867, 1869, 1871, 1873, 1875, 1877, 1879, 1881, 1883, 1885, 1887, 1889, 1891, 1893, 1895, 1897, 1899, 1901, 1903, 1905, 1907, 1909, 1911, 1913, 1915, 1917, 1919, 1921, 1923, 1925, 1927, 1929, 1931, 1933, 1935, 1937, 1939, 1941, 1943, 1945, 1947, 1949, 1951, 1953, 1955, 1957, 1959, 1961, 1963, 1965, 1967, 1969, 1971, 1973, 1975, 1977, 1979, 1981, 1983, 1985, 1987, 1989, 1991, 1993, 1995, 1997, 1999, 2001, 2003, 2005, 2007, 2009, 2011, 2013, 2015, 2017, 2019, 2021, 2023, 2025, 2027, 2029, 2031, 2033, 2035, 2037, 2039, 2041, 2043, 2045, 2047, 2049, 2051, 2053, 2055, 2057, 2059, 2061, 2063, 2065, 2067, 2069, 2071, 2073, 2075, 2077, 2079, 2081, 2083, 2085, 2087, 2089, 2091, 2093, 2095, 2097, 2099, 2101, 2103, 2105, 2107, 2109, 2111, 2113, 2115, 2117, 2119, 2121, 2123, 2125, 2127, 2129, 2131, 2133, 2135, 2137, 2139, 2141, 2143, 2145, 2147, 2149, 2151, 2153, 2155, 2157, 2159, 2161, 2163, 2165, 2167, 2169, 2171, 2173, 2175, 2177, 2179, 2181, 2183, 2185, 2187, 2189, 2191, 2193, 2195, 2197, 2199, 2201, 2203, 2205, 2207, 2209, 2211, 2213, 2215, 2217, 2219, 2221, 2223, 2225, 2227, 2229, 2231, 2233, 2235, 2237, 2239, 2241, 2243, 2245, 2247, 2249, 2251, 2253, 2255, 2257, 2259, 2261, 2263, 2265, 2267, 2269, 2271, 2273, 2275, 2277, 2279, 2281, 2283, 2285, 2287, 2289, 2291, 2293, 2295, 2297, 2299, 2301, 2303, 2305, 2307, 2309, 2311, 2313, 2315, 2317, 2319, 2321, 2323, 2325, 2327, 2329, 2331, 2333, 2335, 2337, 2339, 2341, 2343, 2345, 2347, 2349, 2351, 2353, 2355, 2357, 2359, 2361, 2363, 2365, 2367, 2369, 2371, 2373, 2375, 2377, 2379, 2381, 2383, 2385, 2387, 2389, 2391, 2393, 2395, 2397, 2399, 2401, 2403, 2405, 2407, 2409, 2411, 2413, 2415, 2417, 2419, 2421, 2423, 2425, 2427, 2429, 2431, 2433, 2435, 2437, 2439, 2441, 2443, 2445, 2447, 2449, 2451, 2453, 2455, 2457, 2459, 2461, 2463, 2465, 2467, 2469, 2471, 2473, 2475, 2477, 2479, 2481, 2483, 2485, 2487, 2489, 2491, 2493, 2495, 2497, 2499, 2501, 2503, 2505, 2507, 2509, 2511, 2513, 2515, 2517, 2519, 2521, 2523, 2525, 2527, 2529, 2531, 2533, 2535, 2537, 2539, 2541, 2543, 2545, 2547, 2549, 2551, 2553, 2555, 2557, 2559, 2561, 2563, 2565, 2567, 2569, 2571, 2573, 2575, 2577, 2579, 2581, 2583, 2585, 2587, 2589, 2591, 2593, 2595, 2597, 2599, 2601, 2603, 2605, 2607, 2609, 2611, 2613, 2615, 2617, 2619, 2621, 2623, 2625, 2627, 2629, 2631, 2633, 2635, 2637, 2639, 2641, 2643, 2645, 2647, 2649, 2651, 2653, 2655, 2657, 2659, 2661, 2663, 2665, 2667, 2669, 2671, 2673, 2675, 2677, 2679, 2681, 2683, 2685, 2687, 2689, 2691, 2693, 2695, 2697, 2699, 2701, 2703, 2705, 2707, 2709, 2711, 2713, 2715, 2717, 2719, 2721, 2723, 2725, 2727, 2729, 2731, 2733, 2735, 2737, 2739, 2741, 2743, 2745, 2747, 2749, 2751, 2753, 2755, 2757, 2759, 2761, 2763, 2765, 2767, 2769, 2771, 2773, 2775, 2777, 2779, 2781, 2783, 2785, 2787, 2789, 2791, 2793, 2795, 2797, 2799, 2801, 2803, 2805, 2807, 2809, 2811, 2813, 2815, 2817, 2819, 2821, 2823, 2825, 2827, 2829, 2831, 2833, 2835, 2837, 2839, 2841, 2843, 2845, 2847, 2849, 2851, 2853, 2855, 2857, 2859, 2861, 2863, 2865, 2867, 2869, 2871, 2873, 2875, 2877, 2879, 2881, 2883, 2885, 2887, 2889, 2891, 2893, 2895, 2897, 2899, 2901, 2903, 2905, 2907, 2909, 2911, 2913, 2915, 2917, 2919, 2921, 2923, 2925, 2927, 2929, 2931, 2933, 2935, 2937, 2939, 2941, 2943, 2945, 2947, 2949, 2951, 2953, 2955, 2957, 2959, 2961, 2963, 2965, 2967, 2969, 2971, 2973, 2975, 2977, 2979, 2981, 2983, 2985, 2987, 2989, 2991, 2993, 2995, 2997, 2999, 3001, 3003, 3005, 3007, 3009, 3011, 3013, 3015, 3017, 3019, 3021, 3023, 3025, 3027, 3029, 3031, 3033, 3035, 3037, 3039, 3041, 3043, 3045, 3047, 3049, 3051, 3053, 3055, 3057, 3059, 3061, 3063, 3065, 3067, 3069, 3071, 3073, 3075, 3077, 3079, 3081, 3083, 3085, 3087, 3089, 3091, 3093, 3095, 3097, 3099, 3101, 3103, 3105, 3107, 3109, 3111, 3113, 3115, 3117, 3119, 3121, 3123, 3125, 3127, 3129, 3131, 3133, 3135, 3137, 3139, 3141, 3143, 3145, 3147, 3149, 3151, 3153, 3155, 3157, 3159, 3161, 3163, 3165, 3167, 3169, 3171, 3173, 3175, 3177, 3179, 3181, 3183, 3185, 3187, 3189, 3191, 3193, 3195, 3197, 3199, 3201, 3203, 3205, 3207, 3209, 3211, 3213, 3215, 3217, 3219, 3221, 3223, 3225, 3227, 3229, 3231, 3233, 3235, 3237, 3239, 3241, 3243, 3245, 3247, 3249, 3251, 3253, 3255, 3257, 3259, 3261, 3263, 3265, 3267, 3269, 3271, 3273, 3275, 3277, 3279, 3281, 3283, 3285, 3287, 3289, 3291, 3293, 3295, 3297, 3299, 3301, 3303, 3305, 3307, 3309, 3311, 3313, 3315, 3317, 3319, 3321, 3323, 3325, 3327, 3329, 3331, 3333, 3335, 3337, 3339, 3341, 3343, 3345, 3347, 3349, 3351, 3353, 3355, 3357, 3359, 3361, 3363, 3365, 3367, 3369, 3371, 3373, 3375, 3377, 3379, 3381, 3383, 3385, 3387, 3389, 3391, 3393, 3395, 3397, 3399, 3401, 3403, 3405, 3407, 3409, 3411, 3413, 3415, 3417, 3419, 3421, 3423, 3425, 3427, 3429, 3431, 3433, 3435, 3437, 3439, 3441, 3443, 3445, 3447, 3449, 3451, 3453, 3455, 3457, 3459, 3461, 3463, 3465, 3467, 3469, 3471, 3473, 3475, 3477, 3479, 3481, 3483, 3485, 3487, 3489, 3491, 3493, 3495, 3497, 3499, 3501, 3503, 3505, 3507, 3509, 3511, 3513, 3515, 3517, 3519, 3521, 3523, 3525, 3527, 3529, 3531, 3533, 3535, 3537, 3539, 3541, 3543, 3545, 3547, 3549, 3551, 3553, 3555, 3557, 3559, 3561, 3563, 3565, 3567, 3569, 3571, 3573, 3575, 3577, 3579, 3581, 3583, 3585, 3587, 3589, 3591, 3593, 3595, 3597, 3599, 3601, 3603, 3605, 3607, 3609, 3611,



OPENABLE AREA	GLAZING AREA
1.871	1.421



OPENABLE AREA	GLAZING AREA
1.871	1.421

B.D. REF :
F.S.D. REF :
Note :
1. All dimensions are in mm.
2. All elevations are viewed from outside.
3. All dimensions to be verified on site before fabrication.

GENERAL NOTES

Legend :
1. F.F.L.-- Finished Floor Level
2. S.F.L.-- Structural Floor Level
3. (R) -- Reversed Detail

(X1) -- DETAIL MARK NO.
(X001) -- REFER SHEET NO.

NO.	DATE	REVISED	BY
C	15.11.2022	GENERAL REVISION	
B	01.11.2022	GENERAL REVISION	
A	04.06.2022	GENERAL REVISION	
-	06.04.2022	GENERAL REVISION	

CLIENT :
MARBLE EDGE INVESTMENT LTD.

ARCHITECT :
RONALD LU PARTNERS
ARCHITECTS | PLANNERS | INTERIOR DESIGNERS

STRUCTURAL ENGINEER :
ICMA C M WONG & ASSOCIATES LTD
110, HEDDERLEY ROAD

MAIN CONTRACTOR :
?????????

美特鋁質有限公司
MIDI ALUMINIUM FABRICATOR LTD.
Units 6-8, Sunray Industrial Centre, 1/F
610 Cha Kwo Ling Road, Kowloon
Tel: 23489211-4 Fax: (852) 27727666

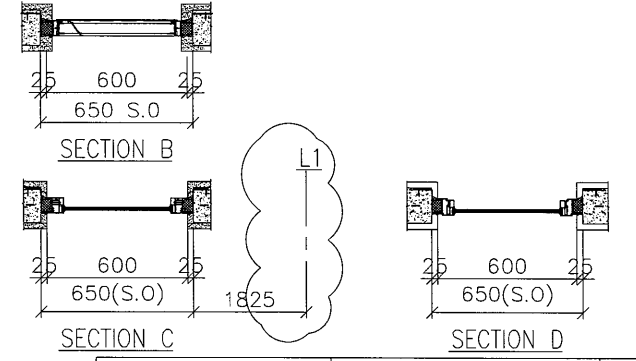
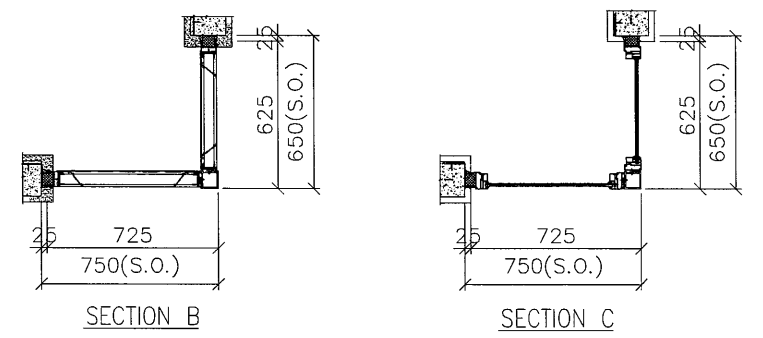
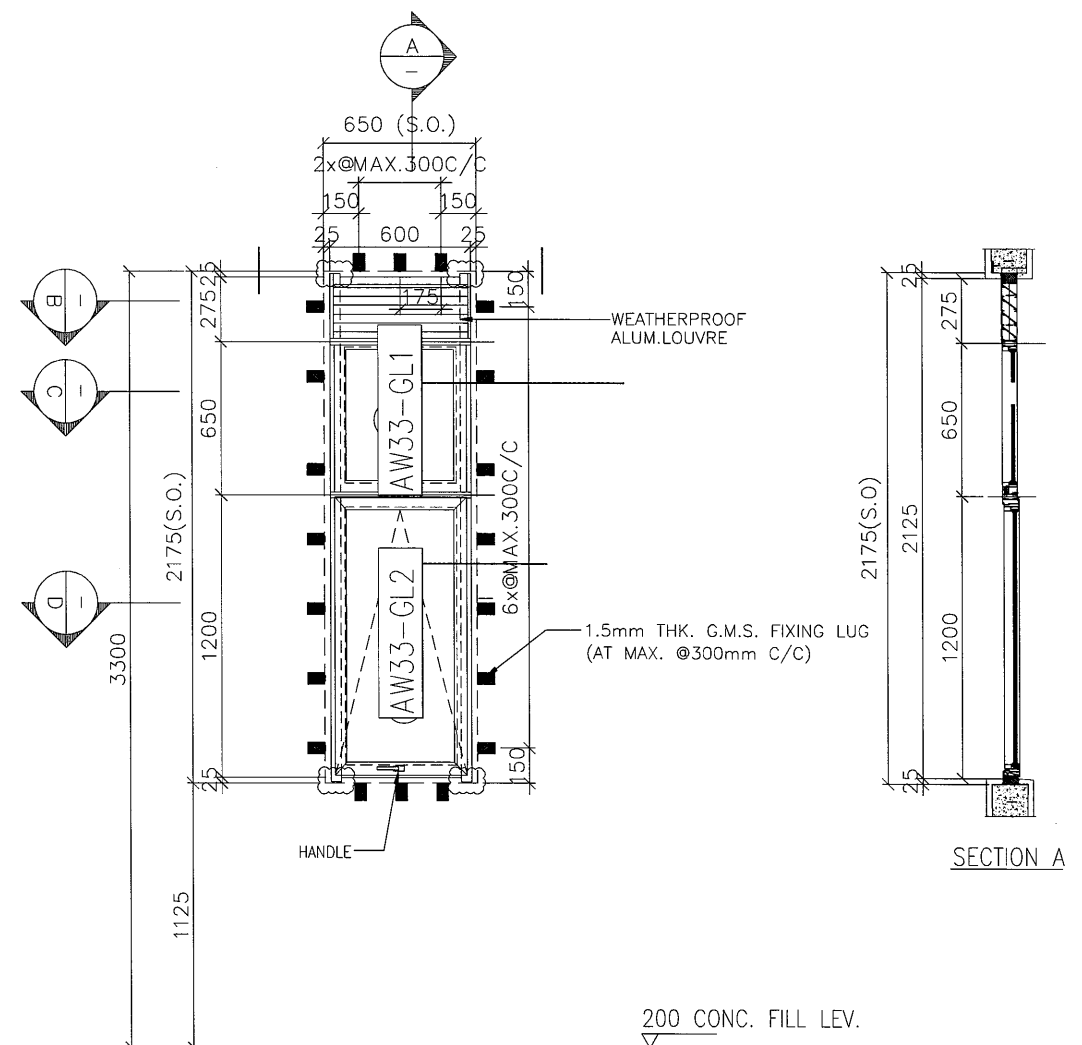
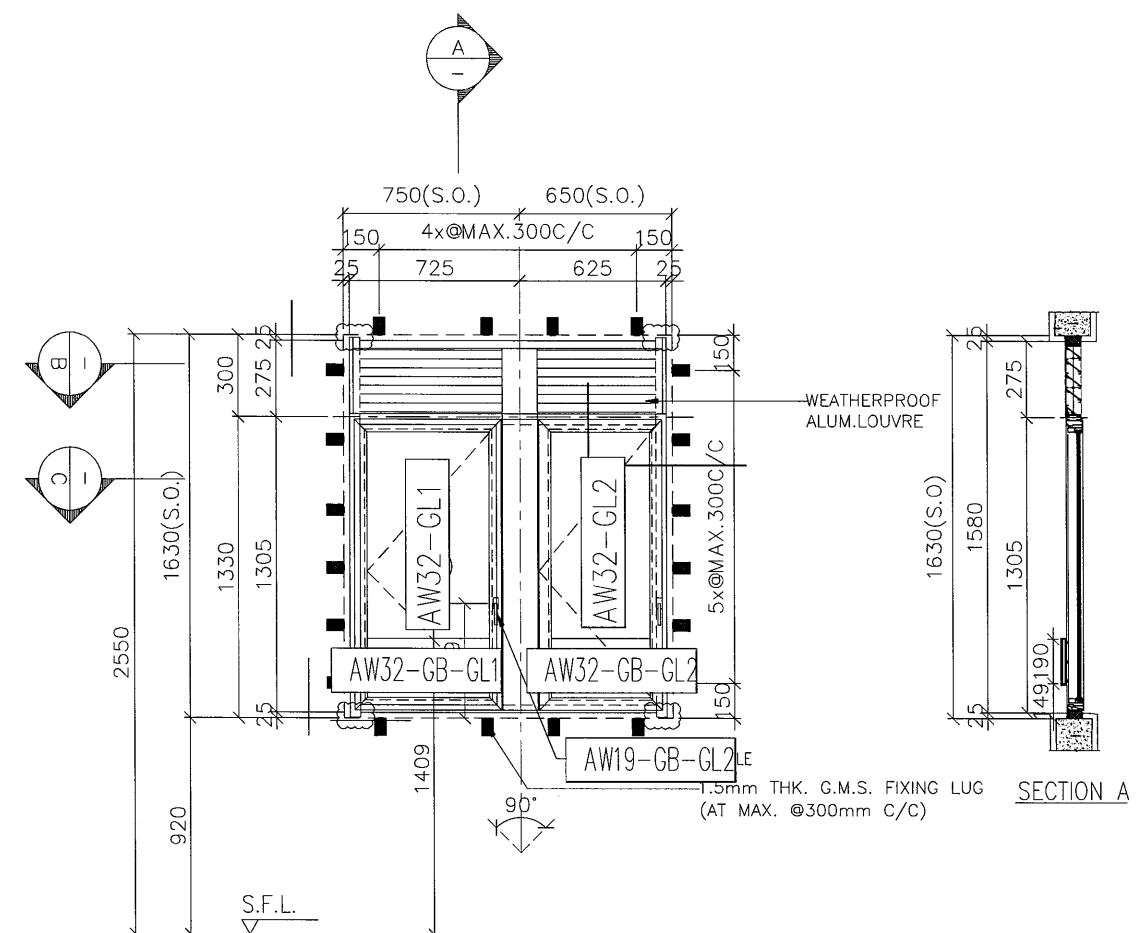
PROJECT :
PROPOSED RESIDENTIAL DEVELOPMENT AT NEW KOWLOON INLAND LOT. NO.6552

TITLE :
WINDOW SCHEDULE FOR IN-SITU ALUM. WINDOW

JOB NO. : J-857
DRAWN BY : AN DATE : 18.OCT.2021
CHKD BY : SCALE A1: A3: 1:30
DWG. NO. : J857-IW-2028A REV. : C

WINDOW MARK	AW 2b
SECTION :	65mm ALUM. SECTION
QTY.	1 NOS.
LOCATION :	T8 FLAT A UTILITY RM. 33F(G8) ,
GLAZING	6mm FT Grey Tinted+1.52PVB+6mm FT Clear(Frosted)Laminated Glass
REMARK :	

WINDOW MARK	AW TS14
SECTION :	65mm ALUM. SECTION
QTY.	1 NOS.
LOCATION :	T1 FLAT A M.BATH 33F(G8) ,
GLAZING	G8-1 6mm FT Grey Tinted+1.52PVB+6mm FT Clear Laminated Glass/
REMARK :	



FREE AREA(%)	OPENABLE AREA	GLAZING AREA
56%	1.15	0.91

FREE AREA(%)	OPENABLE AREA	GLAZING AREA
56%	0.59	0.69

WINDOW MARK	AW 32
SECTION :	65mm ALUM. SECTION
QTY.	2 NOS.
LOCATION :	TOWER L FLAT A&C KITCHEN AT 3F&5F
GLAZING	Ⓞ 6mm FT Grey Tinted+1.52PVB+6mm FT Clear Laminated Glass/12mm THK. CLEAR TEMPERED GLASS(GBa)
REMARK :	

WINDOW MARK	AW 33
SECTION :	65mm ALUM. SECTION
QTY.	3 NOS.
LOCATION :	TOWER L FLAT A BATH&LAV. AT 6F
GLAZING	Ⓞ 6mm FT Grey Tinted+1.52PVB+6mm FT Clear(Frosted)Laminated Glass
REMARK :	

B.D. REF :
F.S.D. REF :

Note :
1. All dimensions are in mm.
2. All elevations are viewed from outside.
3. All dimensions to be verified on site before fabrication.

GENERAL NOTES

Legend :
1. F.F.L. --- Finished Floor Level
2. S.F.L. --- Structural Floor Level
3. (P) --- Reversed Detail

(X1) --- DETAIL MARK NO.
(X001) --- REFER SHEET NO.

NO.	DATE	REVISED	BY
D	04.06.2022	GENERAL REVISION	
C	06.04.2022	GENERAL REVISION	
B	26.12.2021	GENERAL REVISION	
A	5.12.2021	GENERAL REVISION	

CLIENT :
MARBLE EDGE INVESTMENT LTD.

ARCHITECT :
RONALD LU & PARTNERS
ARCHITECTS | PLANNERS | INTERIOR DESIGNERS

STRUCTURAL ENGINEER :
CMA C M WONG & ASSOCIATES LTD
INCORPORATED IN HONG KONG

MAIN CONTRACTOR :
?????????

美特鋁質有限公司
MIDI ALUMINIUM FABRICATOR LTD.
Units 6-8, Sunray Industrial Centre, 1/F
610 Cha Kwo Ling Road, Kowloon
Tel:23489211-4 Fax:(852)2727666

PROJECT :
PROPOSED RESIDENTIAL DEVELOPMENT AT NEW KOWLOON INLAND LOT. NO.6552

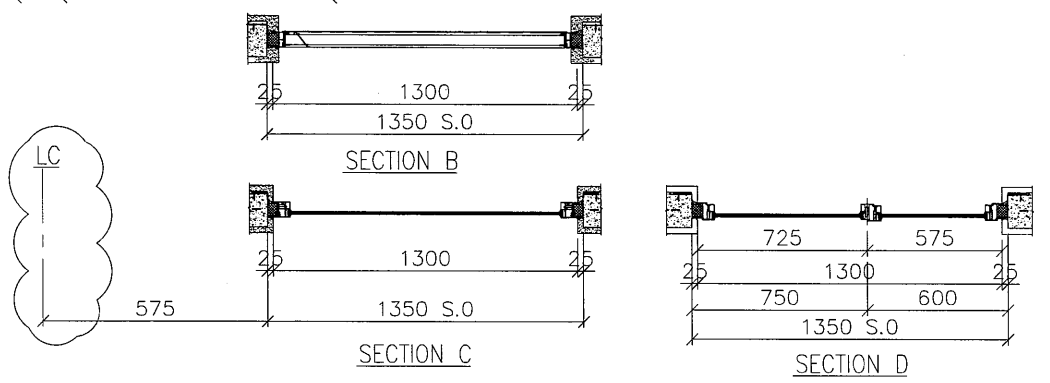
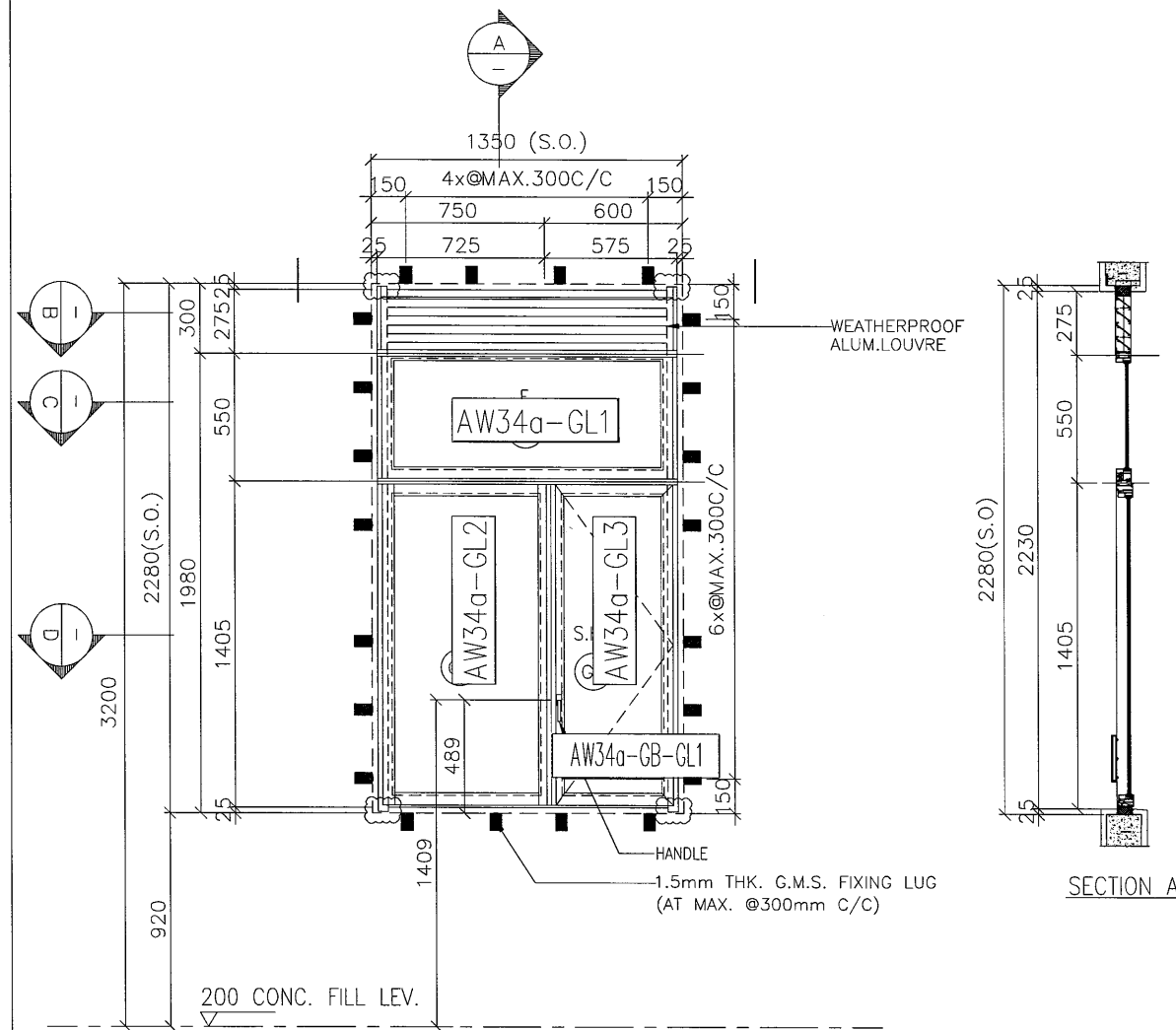
TITLE :
WINDOW SCHEDULE FOR IN-SITU ALUM. WINDOW

JOB NO. : J-857

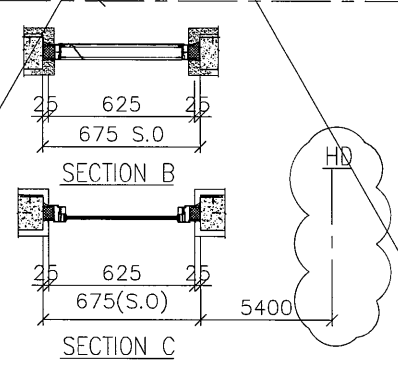
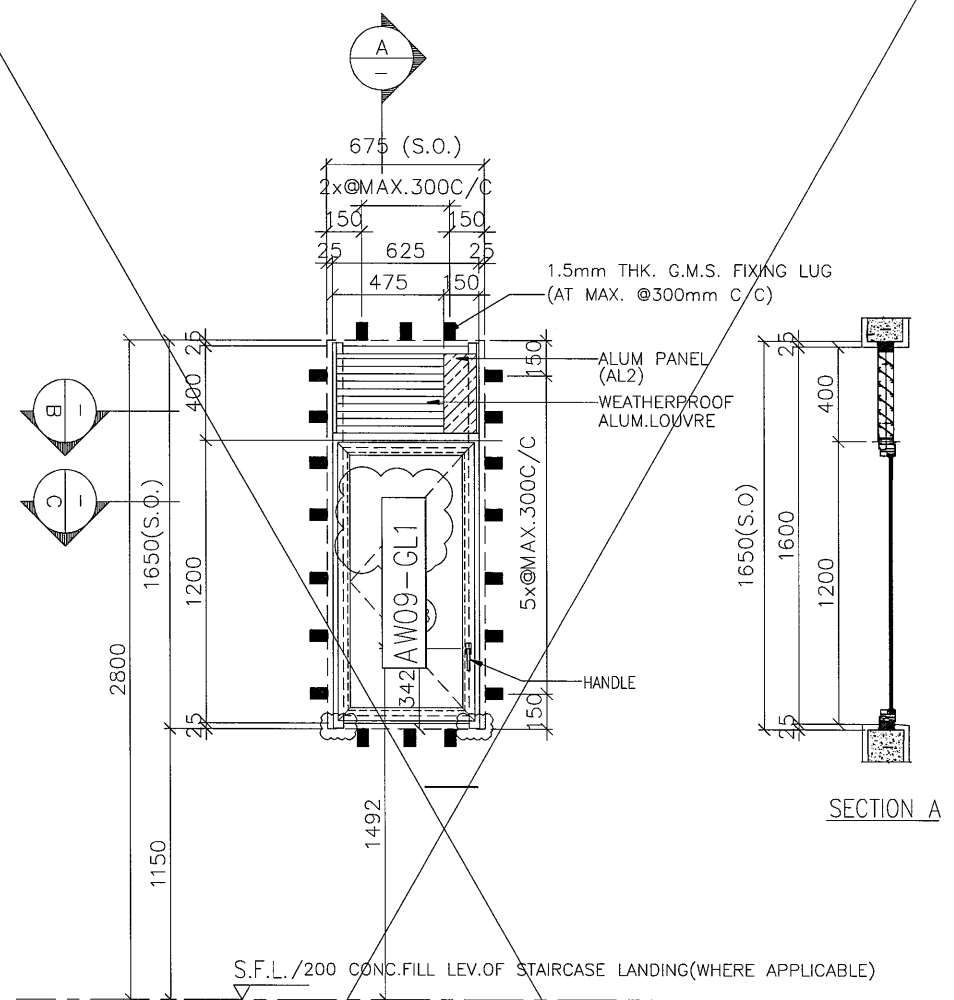
DRAWN BY : AN DATE : 18.OCT.2021

CHKD BY : SCALE A1: A3: 1:30

DWG. NO. : J857-IW-2006 REV. : D



FREE AREA(%)	OPENABLE AREA	GLAZING AREA
56%	1.15	1.27



FREE AREA(%)	OPENABLE AREA	GLAZING AREA
56%	0.585	0.52

B.D. REF :
 F.S.D. REF :
 Note :
 1.All dimensions are in mm.
 2.All elevations are viewed from outside.
 3.All dimensions to be verified on site before fabrication.

GENERAL NOTES
 Legend :
 1. F.F.L.-- Finished Floor Level
 2. S.F.L.-- Structural Floor Level
 3. (R) -- Reversed Detail
 X1 -- DETAIL MARK NO.
 X001 -- REFER SHEET NO.

NO.	DATE	REVISED	BY
F	04.06.2022	GENERAL REVISION	
E	06.04.2022	GENERAL REVISION	
D	24.03.2022	GENERAL REVISION	
C	06.01.2022	GENERAL REVISION	
B	26.12.2021	GENERAL REVISION	
A	5.12.2021	GENERAL REVISION	

CLIENT :
 MARBLE EDGE INVESTMENT LTD.

ARCHITECT :
RONALD LU & PARTNERS
 ARCHITECTS | PLANNERS | INTERIOR DESIGNERS

STRUCTURAL ENGINEER :
GMA C M WONG & ASSOCIATES LTD
 STRUCTURAL ENGINEERS

MAIN CONTRACTOR :
 ?????????

美特鋁質有限公司
MIDI ALUMINIUM FABRICATOR LTD.
 Units 6-8, Sunray Industrial Centre, 1/F
 610 Cha Kwo Ling Road, Kowloon
 Tel:23489211-4 Fax:(852)27727666

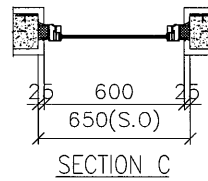
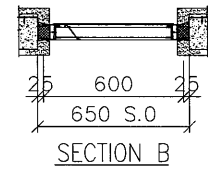
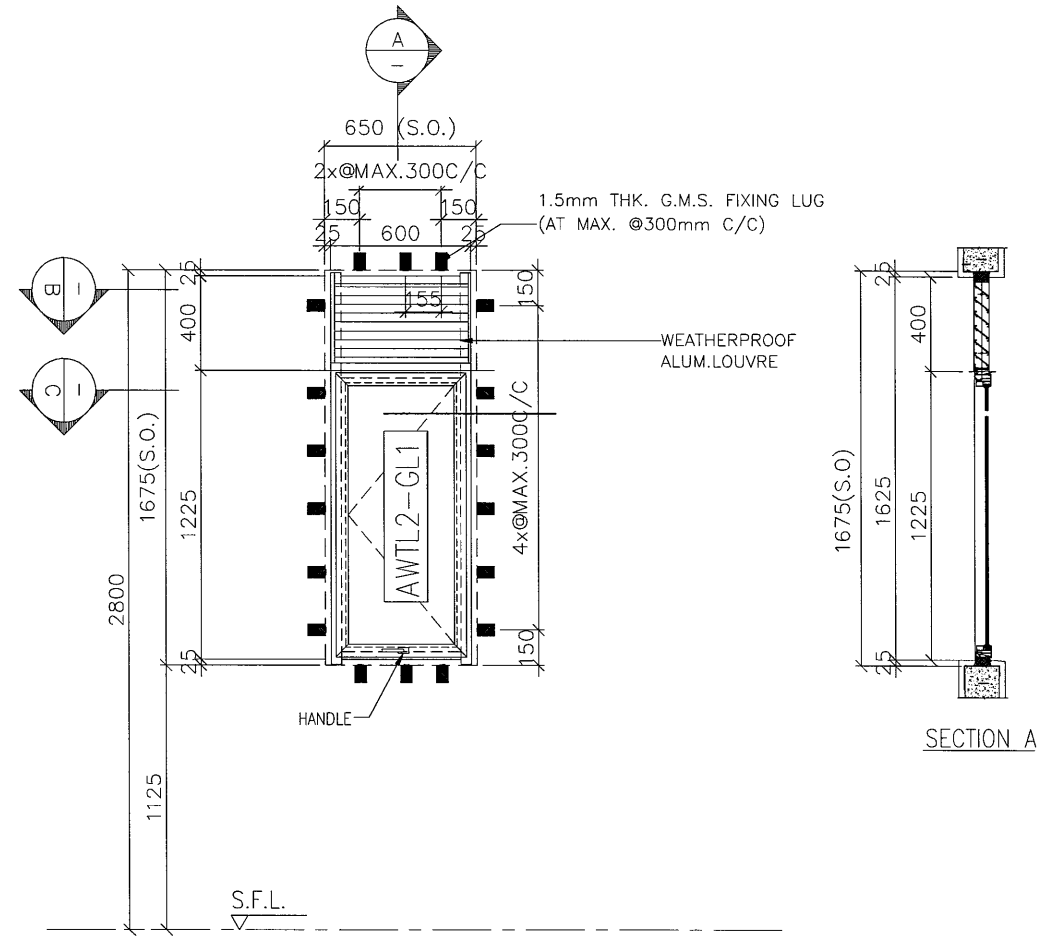
PROJECT :
 PROPOSED RESIDENTIAL DEVELOPMENT AT NEW KOWLOON INLAND LOT. NO.6552

TITLE :
 WINDOW SCHEDULE FOR IN-SITU ALUM. WINDOW

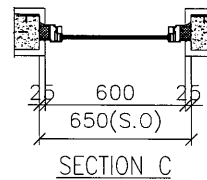
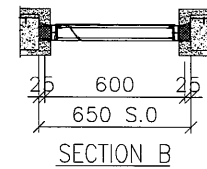
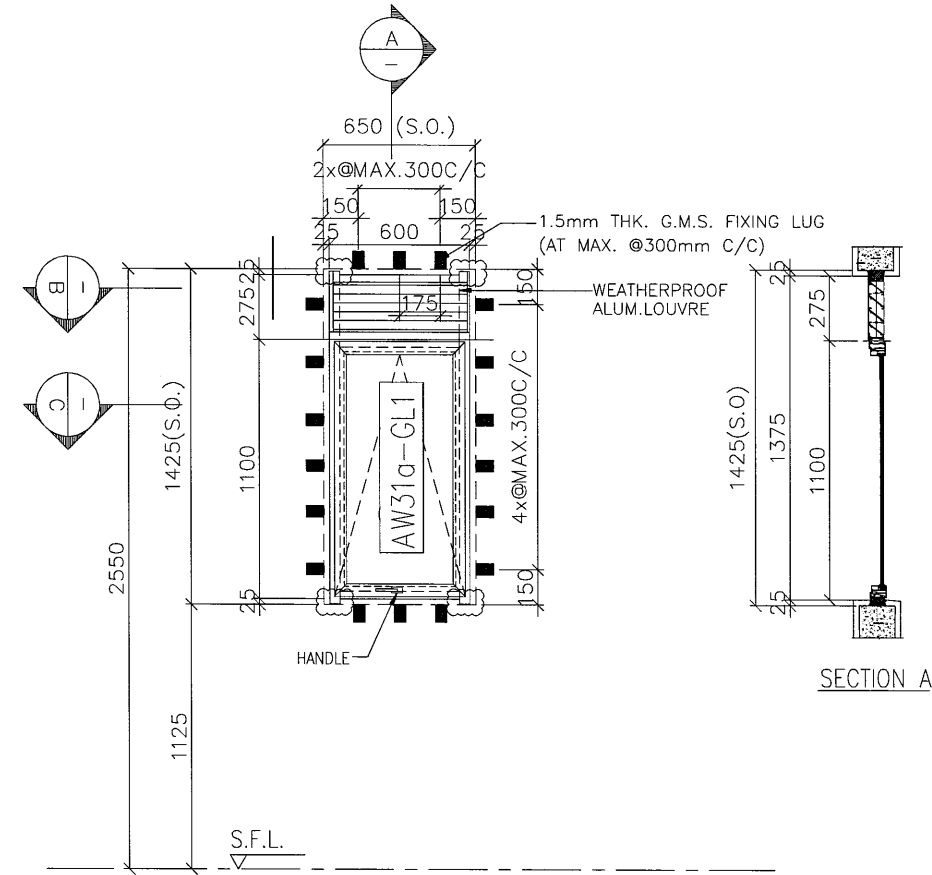
JOB NO. : J-857
 DRAWN BY : AN DATE : 18.OCT.2021
 CHKD BY : SCALE A1: A3: 1:30
 DWG. NO. : J857-IW-2007 REV. : F

WINDOW MARK	
SECTION :	65mm ALUM. SECTION
QTY.	1 NOS.
LOCATION :	TOWER L FLAT A KITCHEN AT 6F
GLAZING	6mm FT Grey Tinted+1.52PVB+6mm FT Clear Laminated Glass/12mm THK. CLEAR TEMPERED GLASS(GBa)
REMARK :	

WINDOW MARK	
SECTION :	65mm ALUM. SECTION
QTY.	27 NOS.
LOCATION :	T1 FLAT B UTILITY RM AT 2F-32F
GLAZING	6mm FT Grey Tinted+1.52PVB+6mm FT Clear Laminated Glass
REMARK :	



FREE AREA(%)	OPENABLE AREA	GLAZING AREA
56%	0.585	0.522



FREE AREA(%)	OPENABLE AREA	GLAZING AREA
56%	0.59	0.49

WINDOW MARK	AW TL02
SECTION :	65mm ALUM. SECTION
QTY.	2 NOS.
LOCATION :	TOWER L FLAT B A/C PLATFORM AT 3/F & 5/F
GLAZING	6mm FT Grey Tinted+1.52PVB+6mm FT Clear Laminated Glass/12mm THK. CLEAR TEMPERED GLASS(GBa)
REMARK :	

WINDOW MARK	AW 31a
SECTION :	65mm ALUM. SECTION
QTY.	2 NOS.
LOCATION :	TOWER L BATH&LAV. AT 3F&5F
GLAZING	6mm FT Grey Tinted+1.52PVB+6mm FT Clear WITH ACID ETCHED
REMARK :	

B.D. REF :
F.S.D. REF :
Note :
1.All dimensions are in mm.
2.All elevations are viewed from outside.
3.All dimensions to be verified on site before fabrication.

GENERAL NOTES
Legend :
1. F.F.L.-- Finished Floor Level
2. S.F.L.-- Structural Floor Level
3. (R) -- Reversed Detail
X1 -- DETAIL MARK NO.
X001 -- REFER SHEET NO.

NO.	DATE	REVISION	BY
A	01.11.2022	GENERAL REVISION	

CLIENT :
MARBLE EDGE INVESTMENT LTD.

ARCHITECT :
RONALD LU & PARTNERS
ARCHITECTS | PLANNERS | INTERIOR DESIGNERS

STRUCTURAL ENGINEER :
CMA C M WONG & ASSOCIATES LTD
TEL: 23489211-4

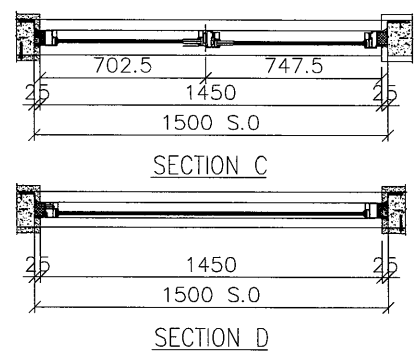
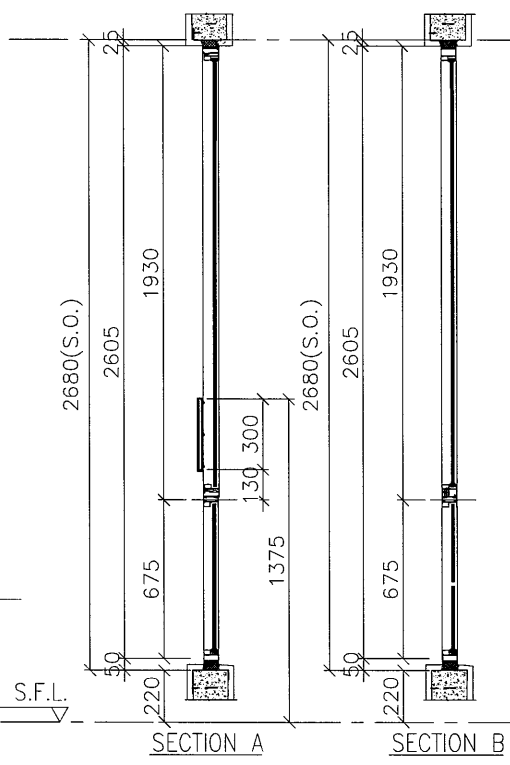
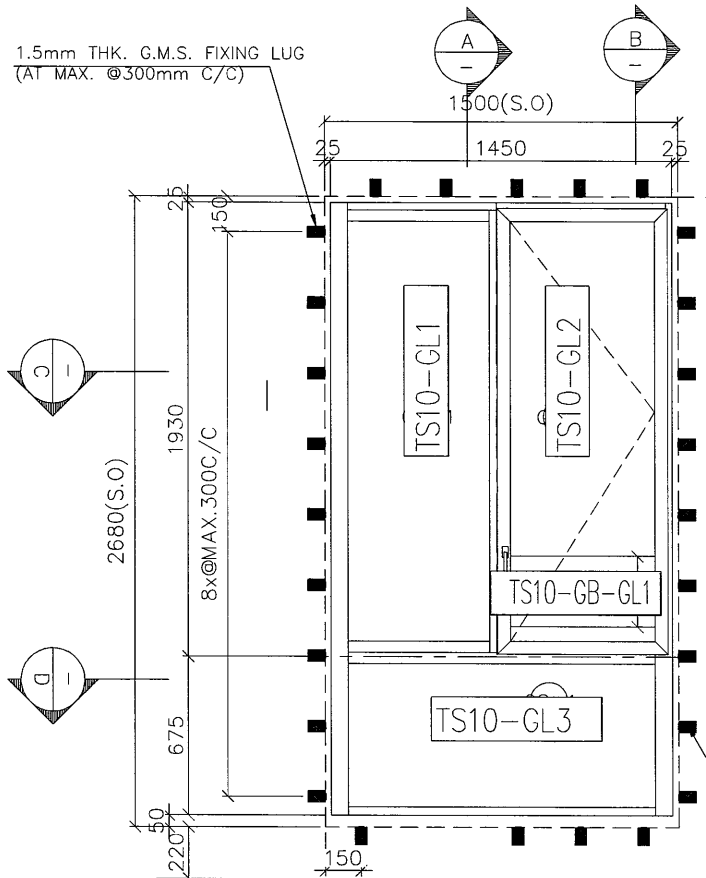
MAIN CONTRACTOR :
?????????

美特鋁質有限公司
MIDI ALUMINIUM FABRICATOR LTD.
Units 6-8, Sunray Industrial Centre, 1/F
610 Cha Kwo Ling Road, Kowloon
Tel:23489211-4 Fax:(852)27727666

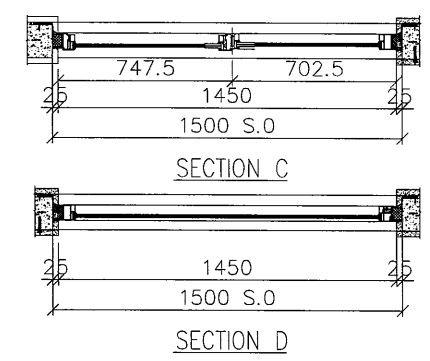
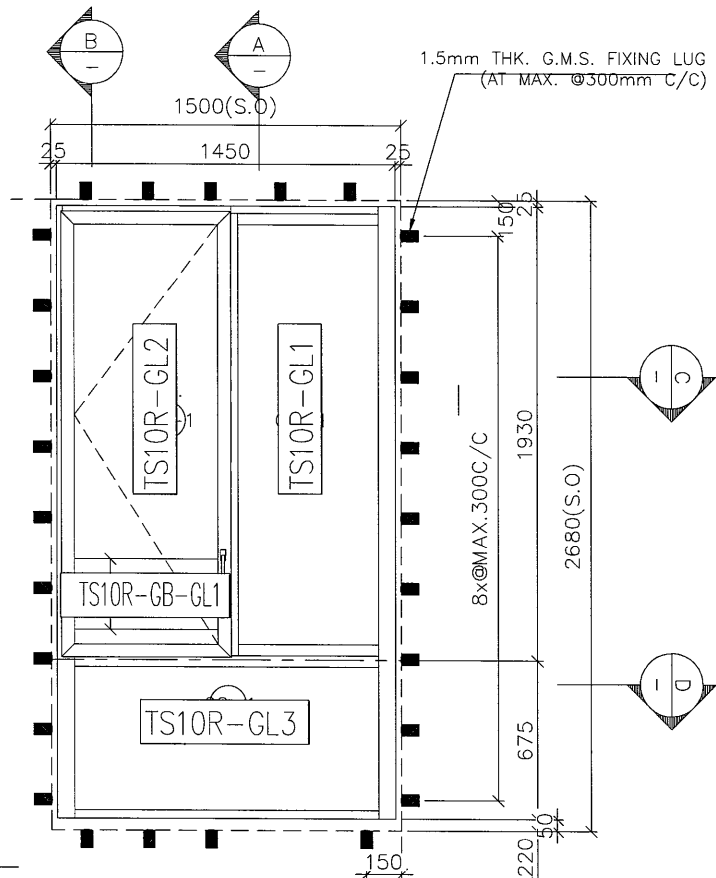
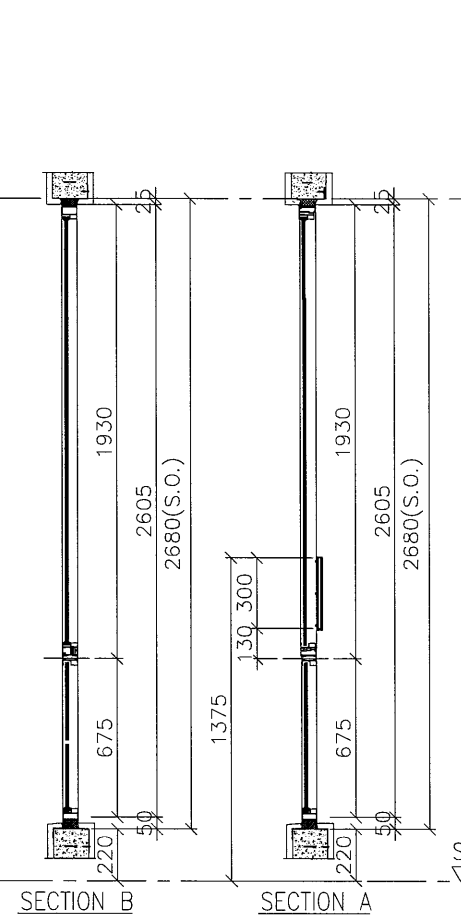
PROJECT :
PROPOSED RESIDENTIAL DEVELOPMENT AT NEW KOWLOON INLAND LOT. NO.6552

TITLE :
WINDOW SCHEDULE FOR IN-SITU ALUM. WINDOW

JOB NO. : J-857
DRAWN BY : AN DATE : 18.OCT.2021
CHKD BY : SCALE A1: A3: 1:30
DWG. NO. : J857-IW-2007b REV. : -



OPENABLE AREA	GLAZING AREA
1.259	3.346



OPENABLE AREA	GLAZING AREA
1.259	3.346

WINDOW MARK	AW TS10
SECTION :	65mm ALUM. SECTION
QTY.	1 NOS.
LOCATION :	TOWER 3 FLAT A B.R.2 AT 33/F
GLAZING	G8-16mm FT Grey Tinted+1.52PVB+6mm FT Clear Laminated Glass/ (G) MONOUTHIC GLASS 8mm FT CLEAR
REMARK :	

WINDOW MARK	AW TS10R
SECTION :	65mm ALUM. SECTION
QTY.	1 NOS.
LOCATION :	TOWER 6 FLAT A B.R.2 AT 33/F
GLAZING	G8-16mm FT Grey Tinted+1.52PVB+6mm FT Clear Laminated Glass/ (G) MONOUTHIC GLASS 8mm FT CLEAR
REMARK :	

B.D. REF :
F.S.D. REF :
Note :
1.All dimensions are in mm.
2.All elevations are viewed from outside.
3.All dimensions to be verified on site before fabrication.

GENERAL NOTES
Legend :
1. F.F.L.-- Finished Floor Level
2. S.F.L.-- Structural Floor Level
3. (R) -- Reversed Detail
X1 -- DETAIL MARK NO.
X001 -- REFER SHEET NO.

NO.	DATE	GENERAL REVISION	REVISD	BY
1	31.10.2022	GENERAL REVISION		

CLIENT :
MARBLE EDGE INVESTMENT LTD.

ARCHITECT :
RONALD LV & PARTNERS
ARCHITECTS | PLANNERS | INTERIOR DESIGNERS

STRUCTURAL ENGINEER :
CMA C M WONG & ASSOCIATES LTD
TEL: (852) 2772 7666

MAIN CONTRACTOR :
?????????

美特鋁質有限公司
MIDI ALUMINIUM FABRICATOR LTD.
Units 6-8, Sunray Industrial Centre, 1/F
610 Cha Kwo Ling Road, Kowloon
Tel: 23489211-4 Fax: (852) 27727666

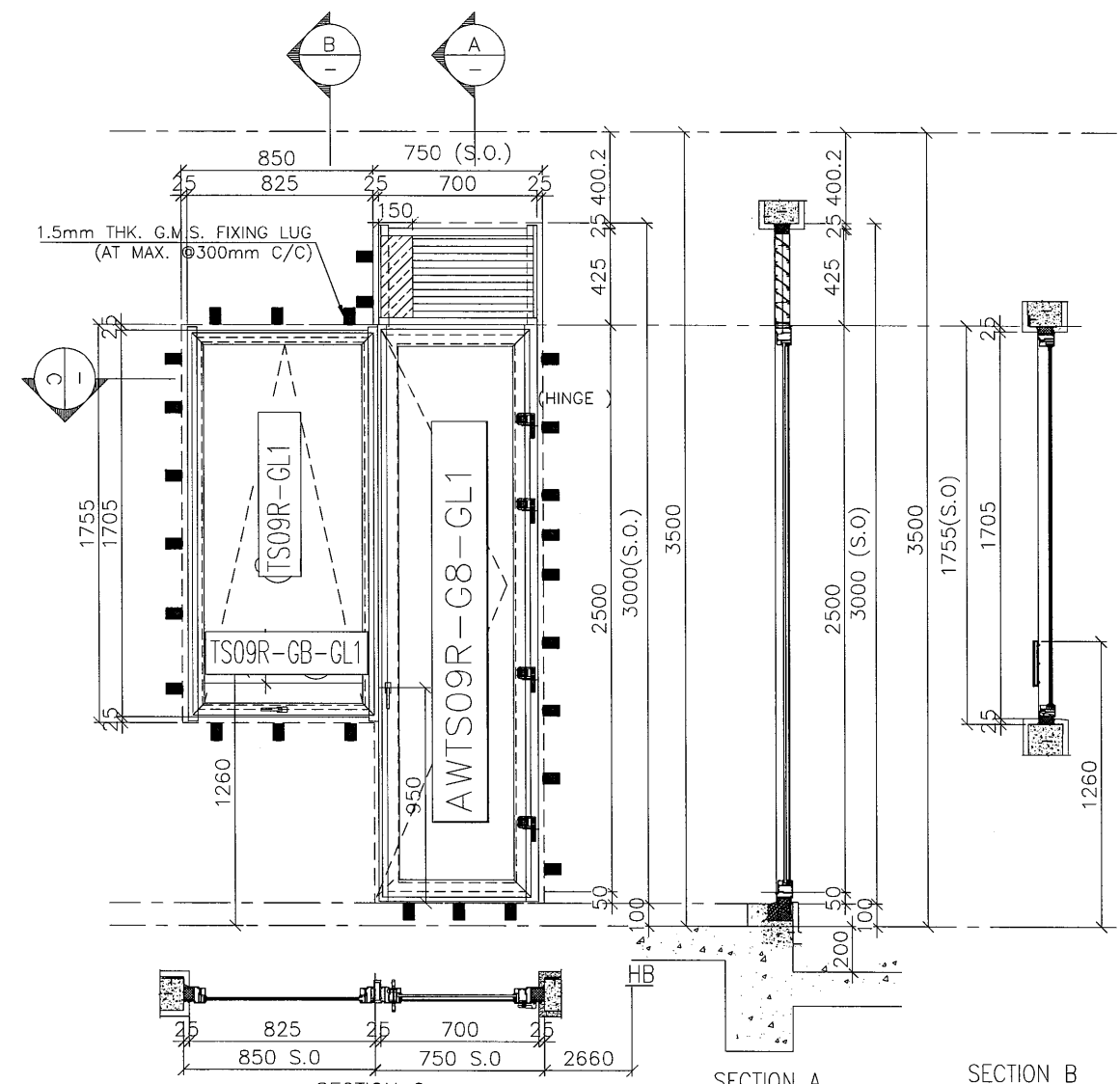
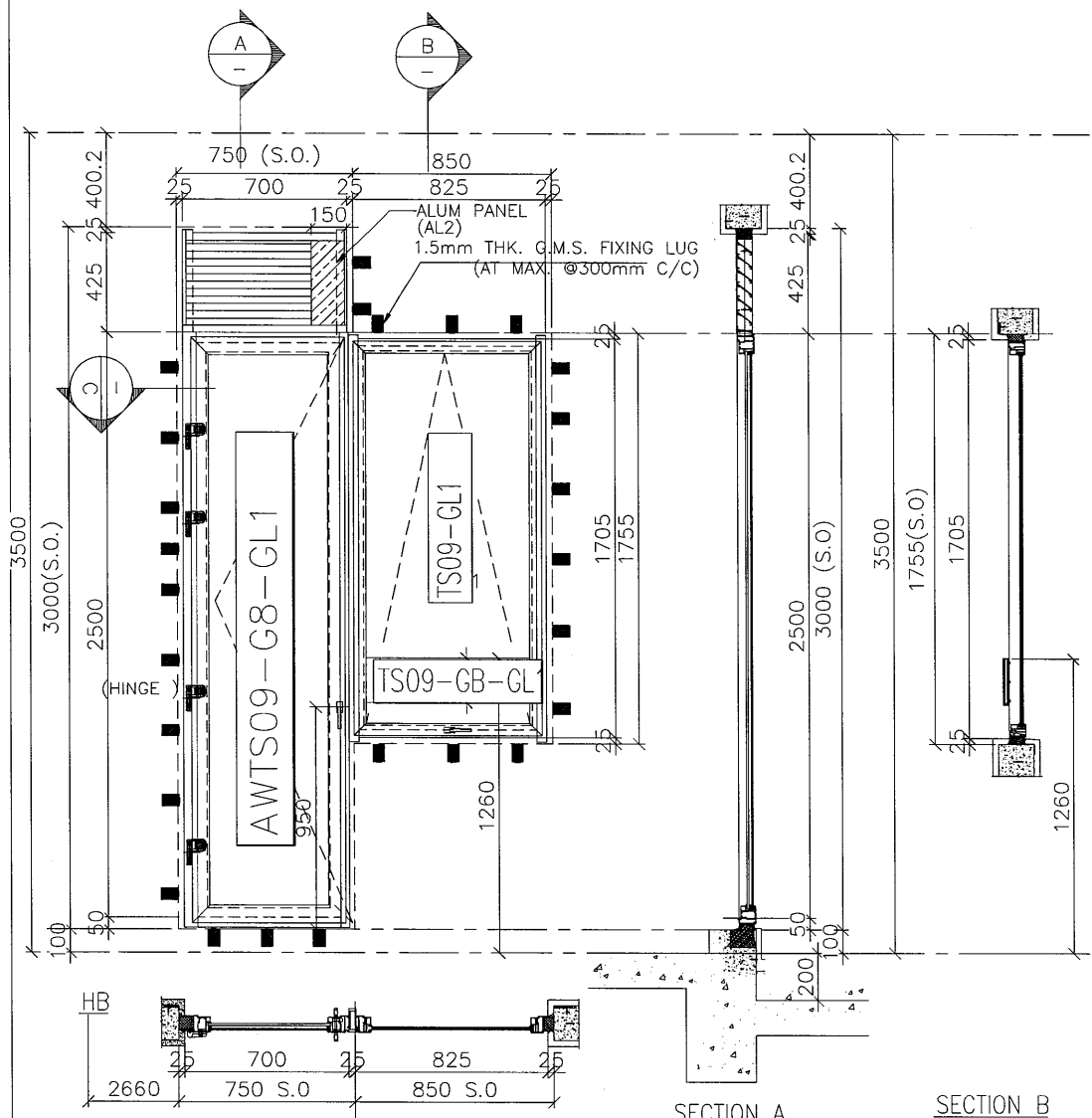
PROJECT :
PROPOSED RESIDENTIAL DEVELOPMENT AT NEW KOWLOON INLAND LOT. NO.6552

TITLE :
WINDOW SCHEDULE FOR IN-SITU ALUM. WINDOW

JOB NO. : J-857
DRAWN BY : AN DATE : 18.OCT.2021

CHKD BY : SCALE A1: A3: 1:30

DWC. NO. : J857-IW-2009b REV. : -



FREE AREA(%)	OPENABLE AREA	GLAZING AREA
56%	2.536	2.394

FREE AREA(%)	OPENABLE AREA	GLAZING AREA
56%	2.536	2.394

WINDOW MARK	AW TS09
SECTION :	65mm ALUM. SECTION
QTY.	1NOS.
LOCATION :	T3 FLAT A KIT AT 33/F
GLAZING	G8-1 6mm FT Grey Tinted+1.52PVB+6mm FT Clear Laminated Glass/ (GB) MONOETHIC GLASS 8mm FT CLEAR
REMARK :	

WINDOW MARK	AW TS09R
SECTION :	65mm ALUM. SECTION
QTY.	1NOS.
LOCATION :	T6 FLAT A KIT AT 33/F

B.D. REF :
F.S.D. REF :
Note :
1.All dimensions are in mm.
2.All elevations are viewed from outside.
3.All dimensions to be verified on site before fabrication.

GENERAL NOTES

Legend :
1. F.F.L.-- Finished Floor Level
2. S.F.L.-- Structural Floor Level
3. (R) -- Reversed Detail

X1 -- DETAIL MARK NO.
X001 -- REFER SHEET NO.

NO.	DATE	GENERAL REVISION	REVISED	BY
	1.11.2022			

CLIENT :
MARBLE EDGE INVESTMENT LTD.

ARCHITECT :
RONALD LU & PARTNERS
ARCHITECTS | PLANNERS | INTERIOR DESIGNERS

STRUCTURAL ENGINEER :
C M WONG & ASSOCIATES LTD

MAIN CONTRACTOR :
?????????

美特鋁質有限公司
MIDI ALUMINIUM FABRICATOR LTD.
Units 6-8, Sunray Industrial Centre, 1/F
610 Cha Kwo Ling Road, Kowloon
Tel:23489211-4 Fax:(852)27727666

PROJECT :
PROPOSED RESIDENTIAL DEVELOPMENT AT NEW KOWLOON INLAND LOT. NO.6552

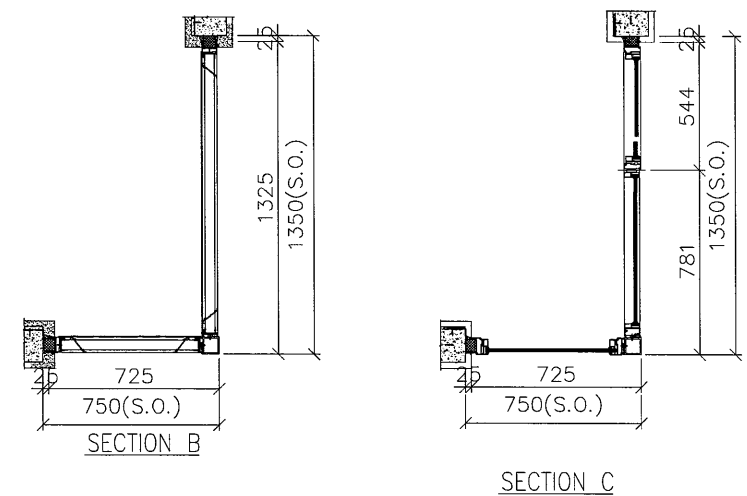
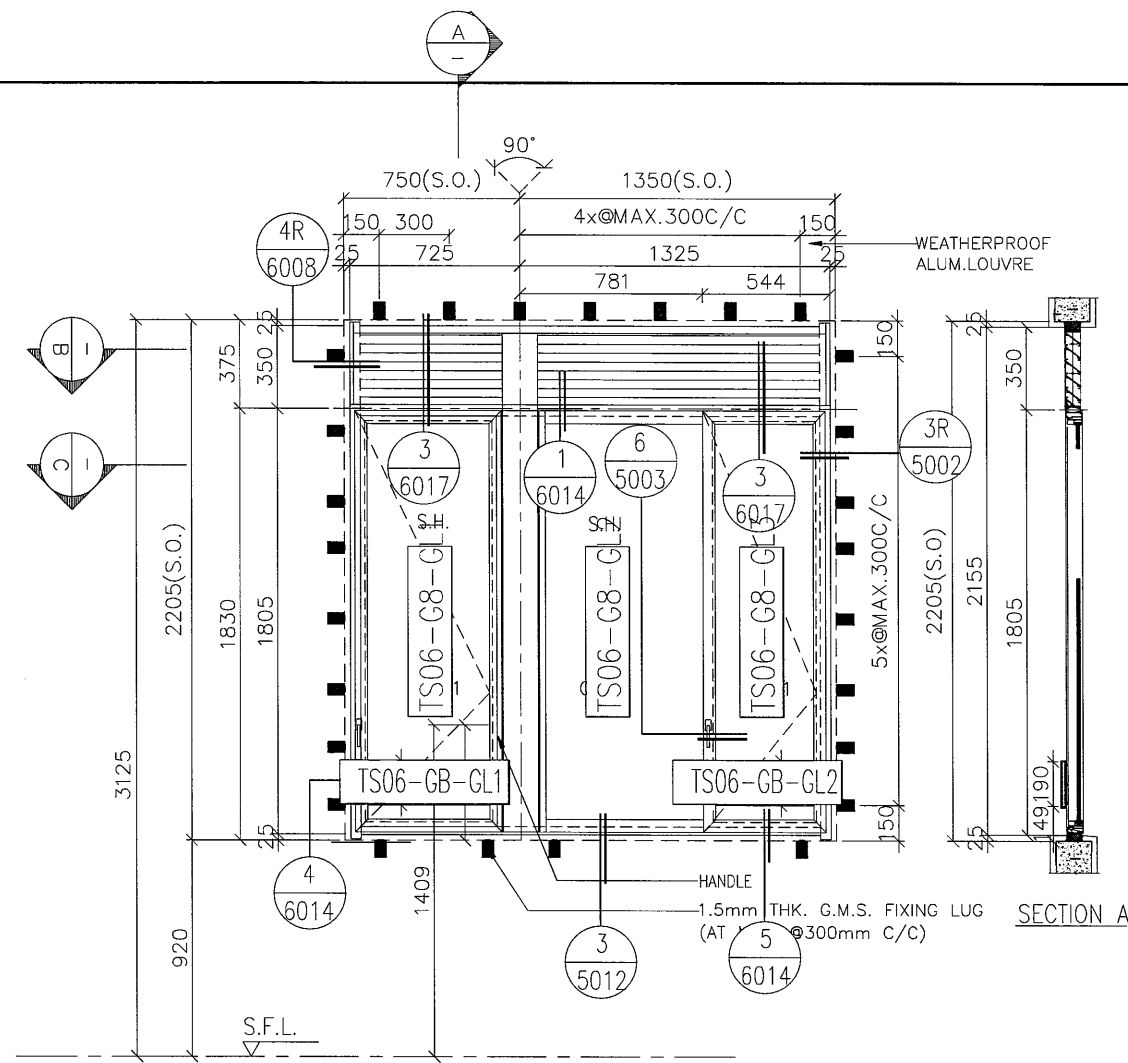
TITLE :
WINDOW SCHEDULE FOR IN-SITU ALUM. WINDOW

JOB NO. : J-857

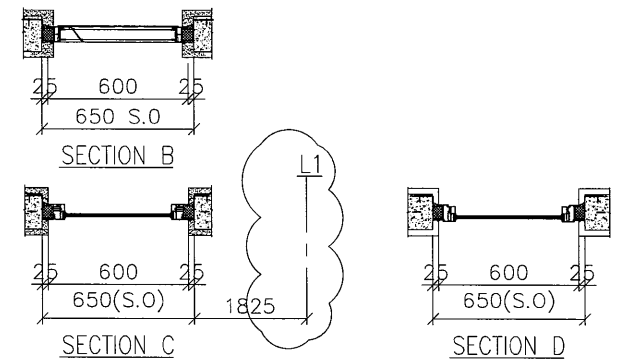
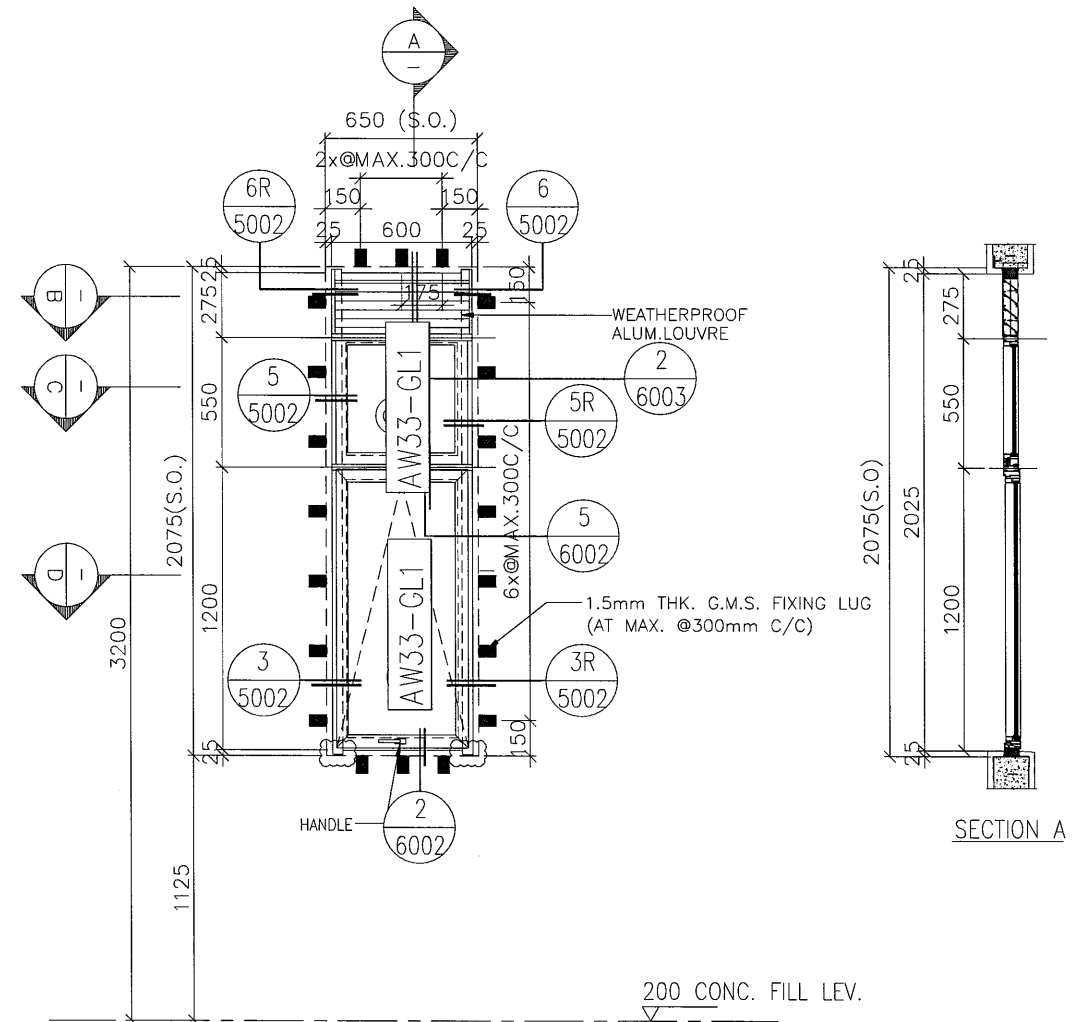
DRAWN BY : AN DATE : 18.OCT.2021

CHKD BY : SCALE A1: A3: 1:30

DWG. NO. : J857-IW-2002C REV. : -



FREE AREA(%)	OPENABLE AREA	GLAZING AREA
56%	1.852	2.589



FREE AREA(%)	OPENABLE AREA	GLAZING AREA
56%	0.59	0.69

B.D. REF :
 F.S.D. REF :
 Note :
 1.All dimensions are in mm.
 2.All elevations are viewed from outside.
 3.All dimensions to be verified on site before fabrication.

GENERAL NOTES
 Legend :
 1. F.F.L.-- Finished Floor Level
 2. S.F.L.-- Structural Floor Level
 3. (R) -- Reversed Detail
 (X1) -- DETAIL MARK NO.
 (X001) -- REFER SHEET NO.

NO.	DATE	REVISED	BY
E	01.11.2022	GENERAL REVISION	
D	04.06.2022	GENERAL REVISION	
C	06.04.2022	GENERAL REVISION	
B	26.12.2021	GENERAL REVISION	
A	5.12.2021	GENERAL REVISION	

CLIENT :
 MARBLE EDGE INVESTMENT LTD.

ARCHITECT :
RONALD LU & PARTNERS
 ARCHITECTS | PLANNERS | INTERIOR DESIGNERS

STRUCTURAL ENGINEER :
ICMA C M WONG & ASSOCIATES LTD
 STRUCTURAL ENGINEERS

MAIN CONTRACTOR :
 ?????????

美特鋁質有限公司
MIDI ALUMINIUM FABRICATOR LTD.
 Units 6-8, Sunray Industrial Centre, 1/F
 610 Cha Kwo Ling Road, Kowloon
 Tel:23489211-4 Fax:(852)27727666

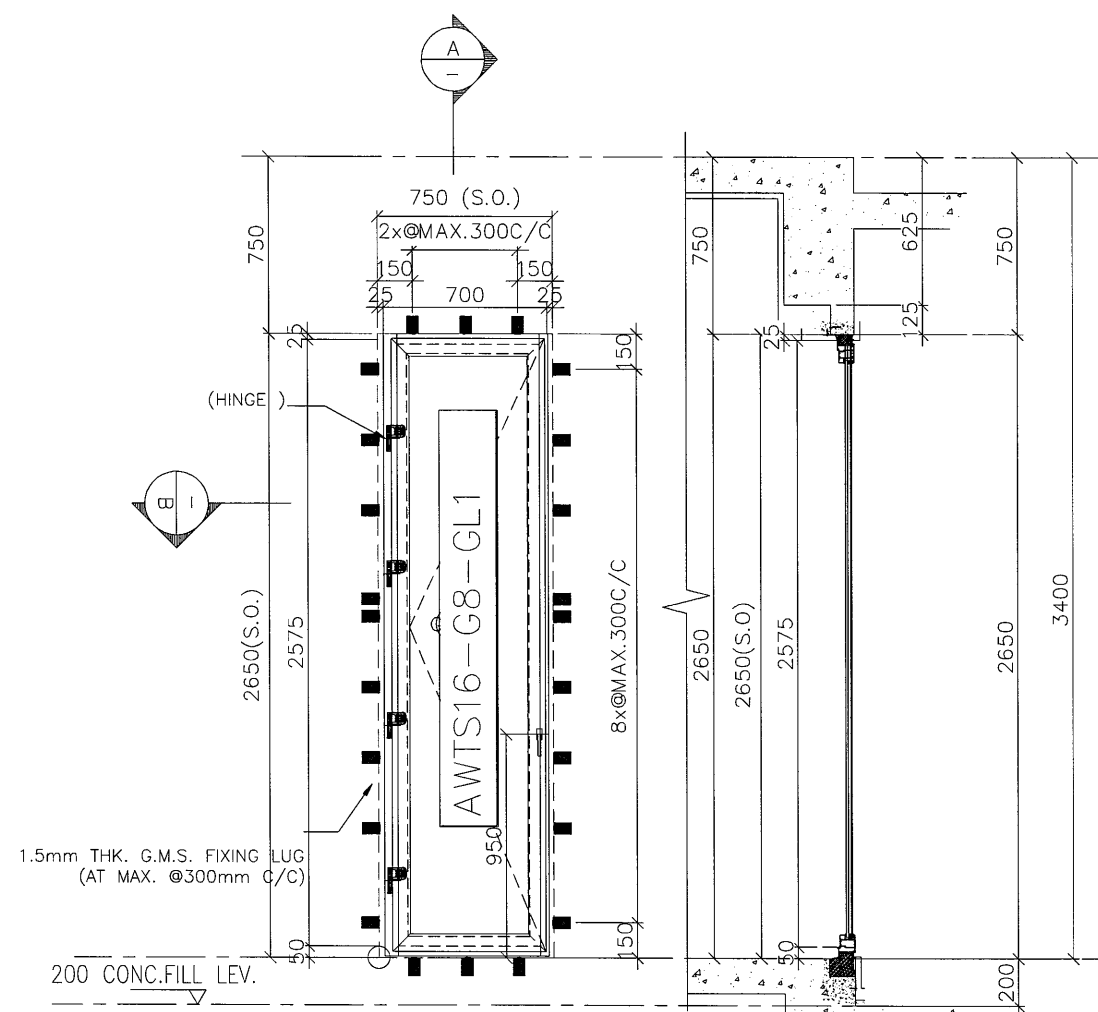
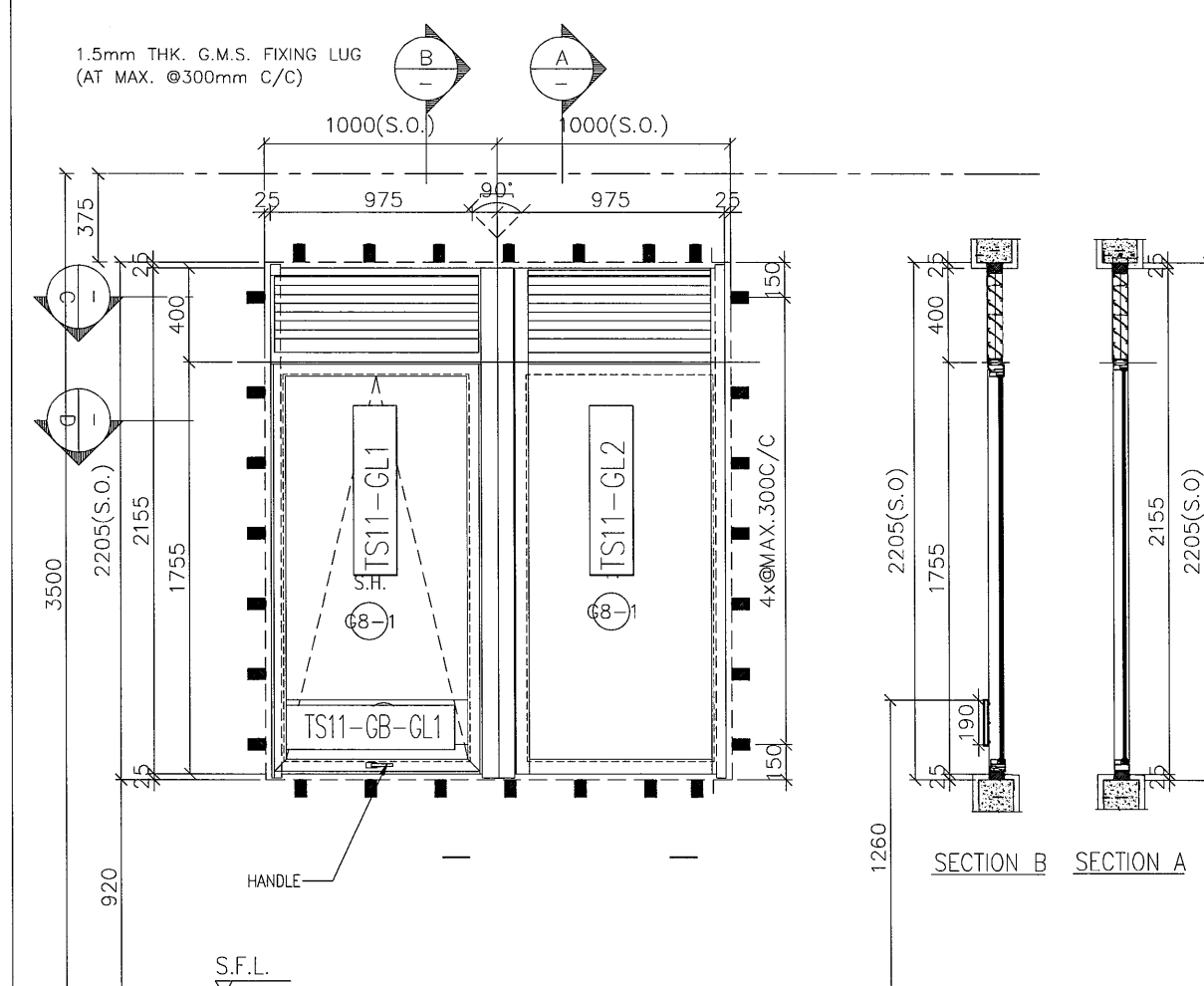
PROJECT :
 PROPOSED RESIDENTIAL DEVELOPMENT AT NEW KOWLOON INLAND LOT. NO.6552

TITLE :
 WINDOW SCHEDULE FOR IN-SITU ALUM. WINDOW

JOB NO. : J-857
 DRAWN BY : AN DATE : 18.OCT.2021
 CHKD BY : SCALE A1: A3: 1:30
 DWG. NO. : J857-IW-2006A REV. : -

WINDOW MARK	AW TS06		
SECTION :	65mm ALUM. SECTION		
QTY.	1 NOS.		
LOCATION :	TOWER 1 FLAT A KITCHEN AT 33F		
GLAZING	G8-16mm FT Grey Tinted+1.52PVB+6mm FT Clear Laminated Glass/ (G) MONOETHIC GLASS 8mm FT CLEAR		
REMARK :			

WINDOW MARK	AW 33		
SECTION :	65mm ALUM. SECTION		
QTY.	3 NOS.		
LOCATION :	TOWER L FLAT A BATH&LAV. AT 6F.		
GLAZING	(G) 6mm FT Grey Tinted+1.52PVB+6mm FT Clear(Frosted)Laminated Glass		
REMARK :			



FREE AREA(%)	OPENABLE AREA	GLAZING AREA
56%	1.566	2.929

M	D	T
HC	2390	T1A

OPENABLE AREA	GLAZING AREA
1.806	1.369

WINDOW MARK	AW TS11
SECTION :	65mm ALUM. SECTION
QTY.	1 NOS.
LOCATION :	TOWER 8 FLAT A KIT AT 31/F
GLAZING	G8-1 6mm FT Grey Tinted+1.52PVB+6mm FT Clear Laminated Glass/ (G8) MONOUTHIC GLASS 8mm FT CLEAR
REMARK :	

WINDOW MARK	AW TS16
SECTION :	65mm ALUM. SECTION
QTY.	1 NOS.
LOCATION :	T8 FLAT A KIT AT 31F(G8-2) ,
GLAZING	G8-1 6mm FT Grey Tinted+1.52PVB+6mm FT Clear Laminated Glass/
REMARK :	

B.D. REF :
F.S.D. REF :
Note :
1. All dimensions are in mm.
2. All elevations are viewed from outside.
3. All dimensions to be verified on site before fabrication.

GENERAL NOTES
Legend :
1. F.F.L.-- Finished Floor Level
2. S.F.L.-- Structural Floor Level
3. (R) -- Reversed Detail
X1 -- DETAIL MARK NO.
X001 -- REFER SHEET NO.

NO.	DATE	REVISED	BY
B	25.11.2022	GENERAL REVISION	
A	15.11.2022	GENERAL REVISION	
-	01.11.2022	GENERAL REVISION	

CLIENT :
MARBLE EDGE INVESTMENT LTD.

ARCHITECT :
RONALD LU & PARTNERS
ARCHITECTS | PLANNERS | INTERIOR DESIGNERS

STRUCTURAL ENGINEER :
GMA C M WONG & ASSOCIATES LTD
TEL: 23489211-4

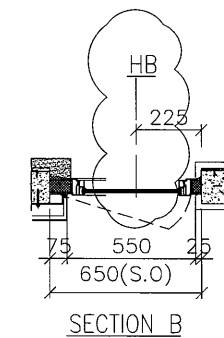
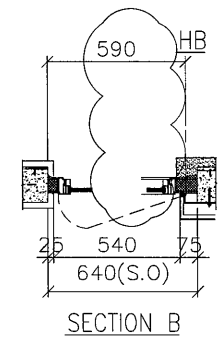
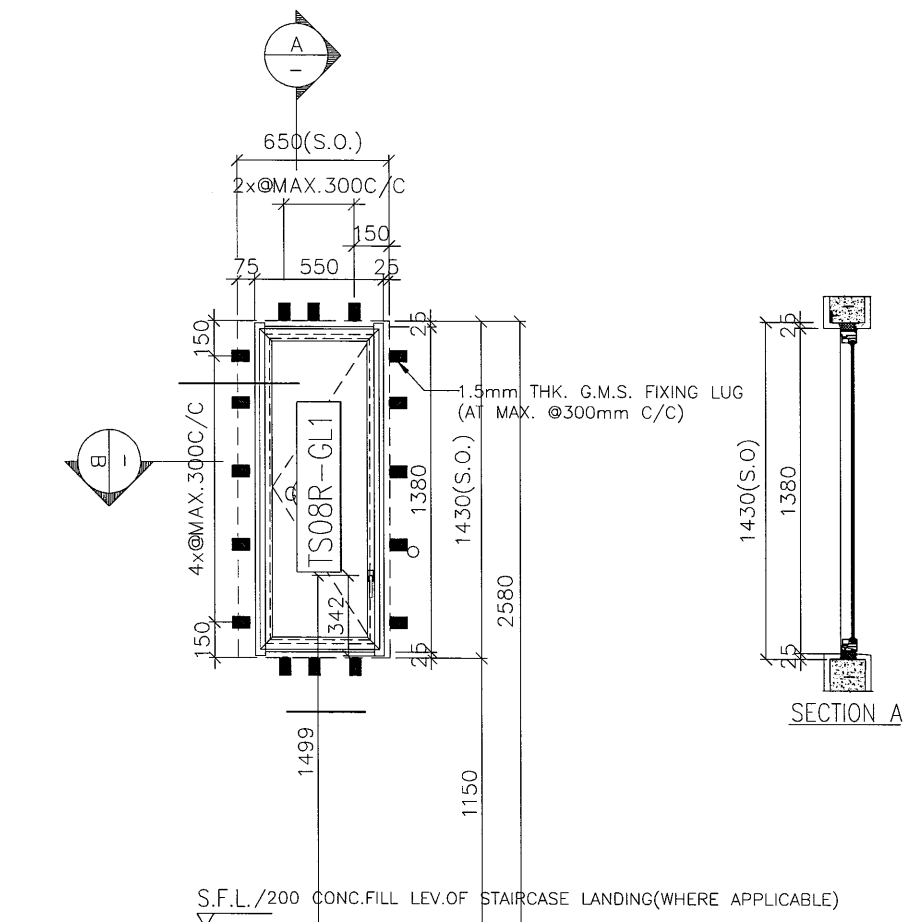
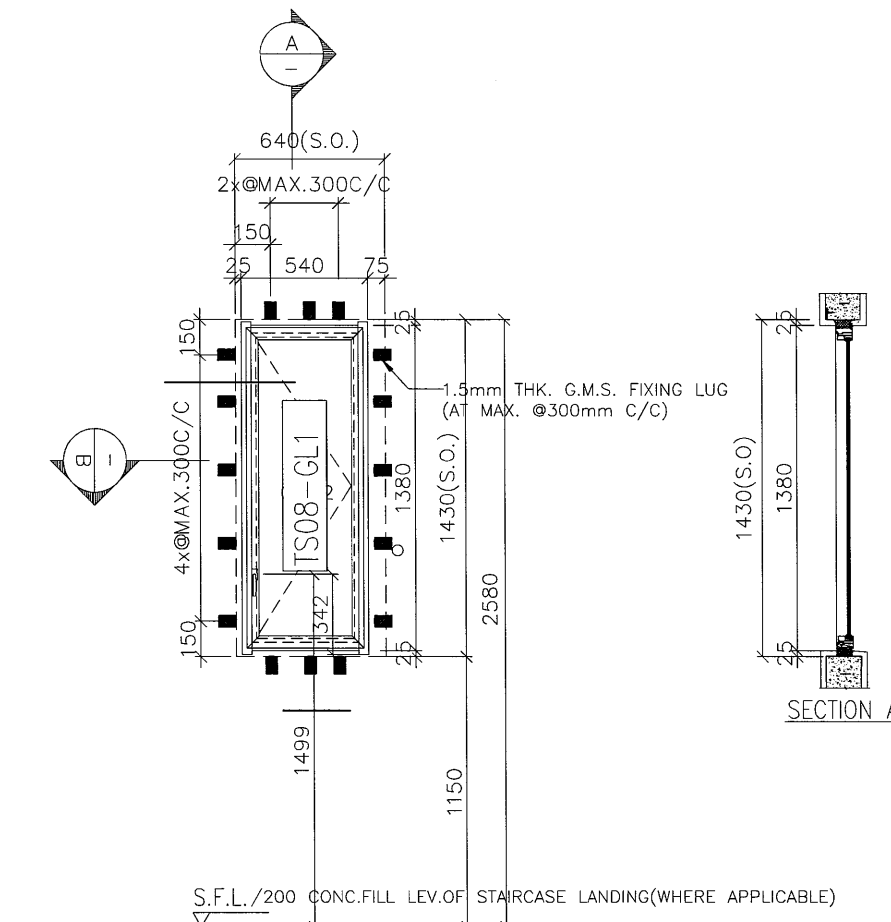
MAIN CONTRACTOR :
?????????

美特鋁質有限公司
MIDI ALUMINIUM FABRICATOR LTD.
Units 6-8, Sunray Industrial Centre, 1/F
610 Cha Kwo Ling Road, Kowloon
Tel: 23489211-4 Fax: (852) 2727666

PROJECT :
PROPOSED RESIDENTIAL DEVELOPMENT AT NEW KOWLOON INLAND LOT. NO.6552

TITLE :
WINDOW SCHEDULE FOR IN-SITU ALUM. WINDOW

JOB NO. : J-857
DRAWN BY : AN DATE : 18.OCT.2021
CHKD BY : SCALE A1: A3: 1:30
DWG. NO. : J857-IW-2009C REV. : A



OPENABLE AREA	GLAZING AREA
0.678	0.608

OPENABLE AREA	GLAZING AREA
0.678	0.608

WINDOW MARK	AW TS08
SECTION :	65mm ALUM. SECTION
QTY.	1 NOS.
LOCATION :	T3 FLAT A LAV. AT 33/F
GLAZING	G8-2 6mm FT Grey Tinted+1.52PVB+6mm FT CLEAR WITH ACID ETCHED ON SURFACE #4
REMARK :	

WINDOW MARK	AW TS08R
SECTION :	65mm ALUM. SECTION
QTY.	1 NOS.
LOCATION :	T6 FLAT A LAV. AT 33/F
GLAZING	G8-2 6mm FT Grey Tinted+1.52PVB+6mm FT CLEAR WITH ACID ETCHED ON SURFACE #4
REMARK :	

B.D. REF :
F.S.D. REF :

Note :
1. All dimensions are in mm.
2. All elevations are viewed from outside.
3. All dimensions to be verified on site before fabrication.

GENERAL NOTES

Legend :
1. F.F.L.-- Finished Floor Level
2. S.F.L.-- Structural Floor Level
3. (R) -- Reversed Detail

X1 -- DETAIL MARK NO.
X001 -- REFER SHEET NO.

NO.	DATE	REVISION	BY
-	31.10.2022	GENERAL REVISION	

CLIENT :
MARBLE EDGE INVESTMENT LTD.

ARCHITECT :
RONALD LU PARTNERS
ARCHITECTS | PLANNERS | INTERIOR DESIGNERS

STRUCTURAL ENGINEER :
ICMA C M WONG & ASSOCIATES LTD
TEL: 3482 2328 MOBILE: 3482 2328

MAIN CONTRACTOR :
?????????

美特鋁質有限公司
MIDI ALUMINIUM FABRICATOR LTD.
Units 6-8, Sunray Industrial Centre, 1/F
610 Cha Kwo Ling Road, Kowloon
Tel: 23489211-4 Fax: (852) 27727666

PROJECT :
PROPOSED RESIDENTIAL DEVELOPMENT AT NEW KOWLOON INLAND LOT. NO. 6552

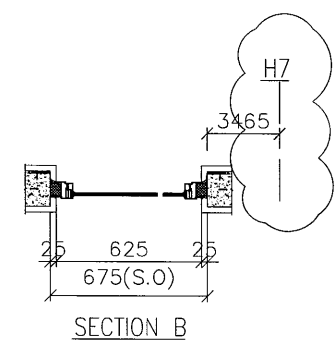
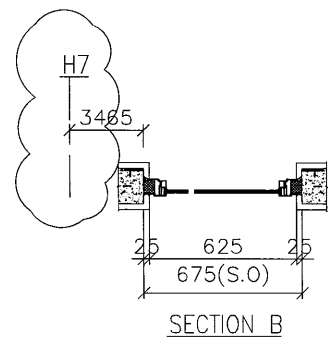
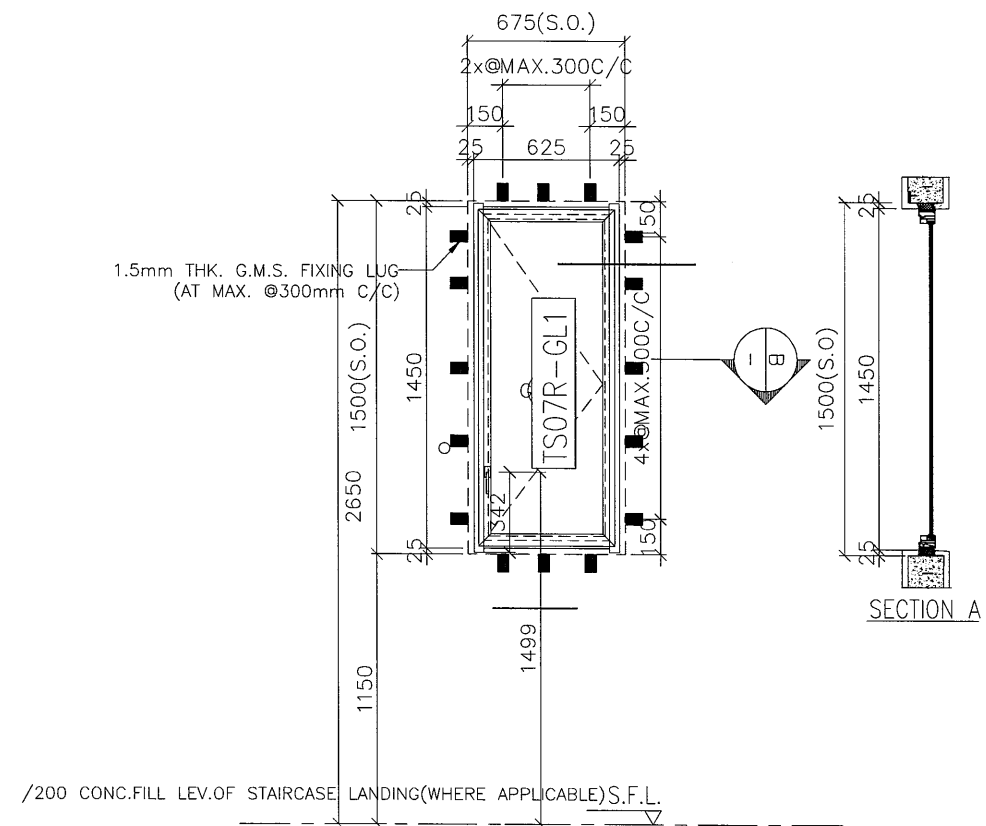
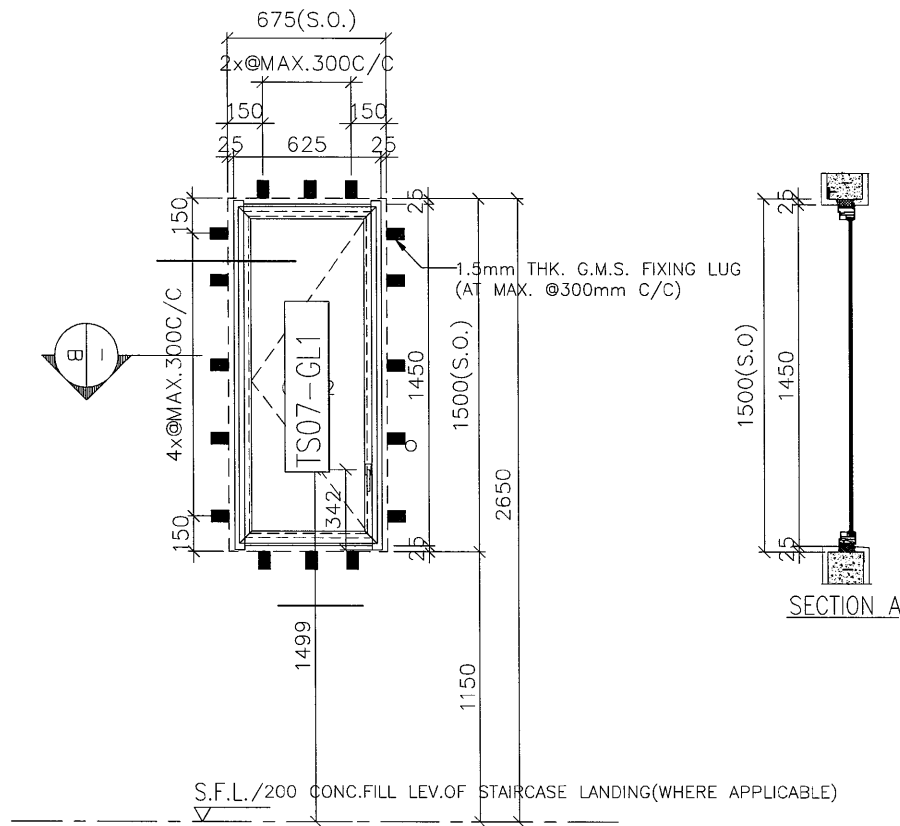
TITLE :
WINDOW SCHEDULE FOR IN-SITU ALUM. WINDOW

JOB NO. : J-857

DRAWN BY : AN DATE : 18.OCT.2021

CHKD BY : SCALE A1: A3: 1:30

DWG. NO. : J857-IW-2009a REV. : -



OPENABLE AREA	GLAZING AREA
0.727	0.65

OPENABLE AREA	GLAZING AREA
0.727	0.65

WINDOW MARK	AW TS07
SECTION :	65mm ALUM. SECTION
QTY.	1 NOS.
LOCATION :	TOWER 3 FLAT A BATH3 AT 33/F
GLAZING	G8-2 6mm FT Grey Tinted+1.52PVB+6mm FT CLEAR WITH ACID ETCHED ON SURFACE #4
REMARK :	

WINDOW MARK	AW TS07R
SECTION :	65mm ALUM. SECTION
QTY.	1 NOS.
LOCATION :	TOWER 6 FLAT A BATH3 AT 33/F
GLAZING	G8-2 6mm FT Grey Tinted+1.52PVB+6mm FT CLEAR WITH ACID ETCHED ON SURFACE #4
REMARK :	

B.D. REF :
F.S.D. REF :

Note :
1. All dimensions are in mm.
2. All elevations are viewed from outside.
3. All dimensions to be verified on site before fabrication.

GENERAL NOTES

Legend :
1. F.F.L.-- Finished Floor Level
2. S.F.L.-- Structural Floor Level
3. (R) -- Reversed Detail

X1 -- DETAIL MARK NO.
X001 -- REFER SHEET NO.

NO.	DATE	REVISED	BY
A	25.11.2022	GENERAL REVISION	
-	01.11.2022	GENERAL REVISION	

CLIENT :
MARBLE EDGE INVESTMENT LTD.

ARCHITECT :
RONALD LU & PARTNERS
ARCHITECTS | PLANNERS | INTERIOR DESIGNERS

STRUCTURAL ENGINEER :
CMA C M WONG & ASSOCIATES LTD
TEL: (852) 2772 7666

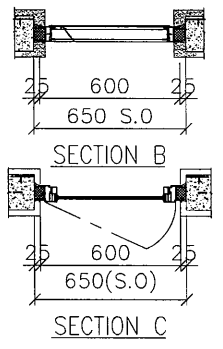
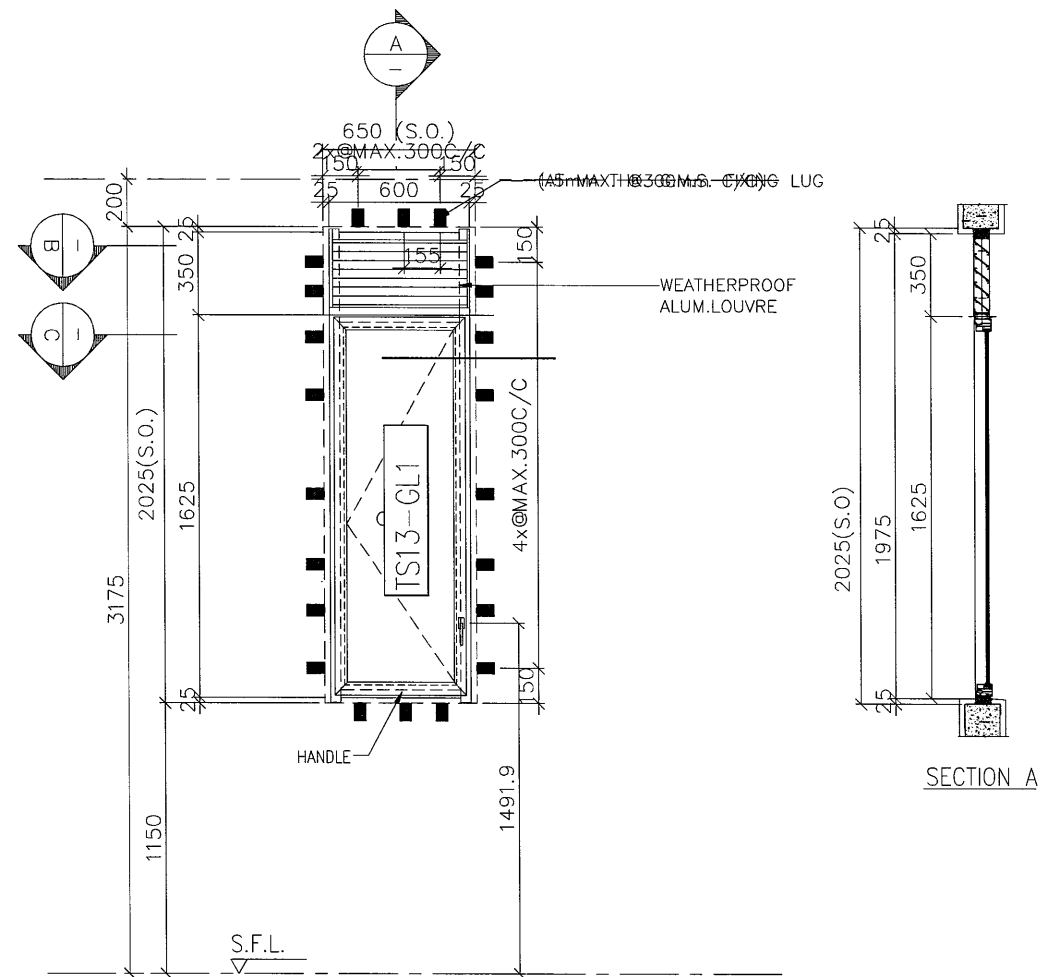
MAIN CONTRACTOR :
?????????

美特鋁質有限公司
MIDI ALUMINIUM FABRICATOR LTD.
Units 6-8, Sunray Industrial Centre, 1/F
610 Cha Kwo Ling Road, Kowloon
Tel: 23489211-4 Fax: (852) 2772 7666

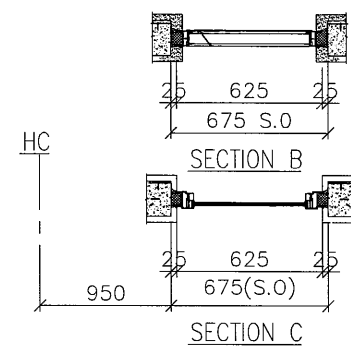
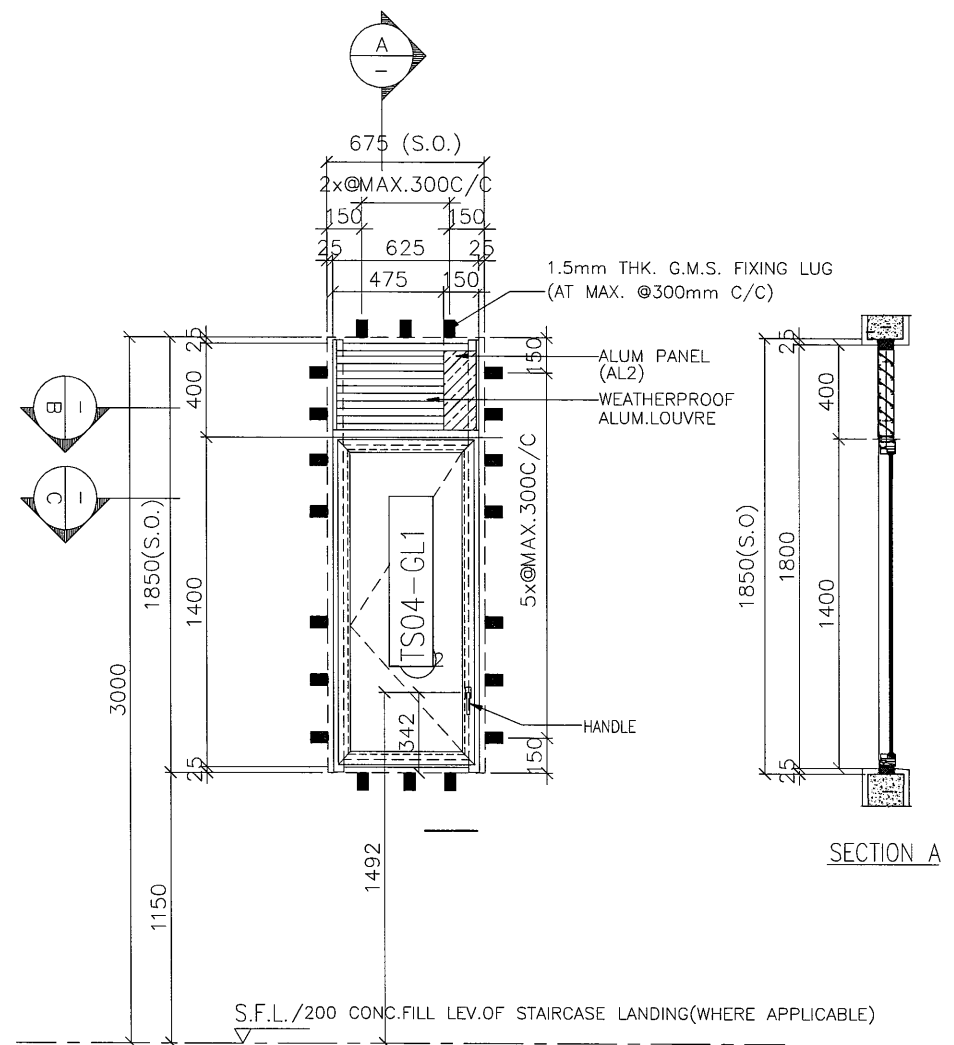
PROJECT :
PROPOSED RESIDENTIAL DEVELOPMENT AT NEW KOWLOON INLAND LOT. NO.6552

TITLE :
WINDOW SCHEDULE FOR IN-SITU ALUM. WINDOW

JOB NO. : J-857
DRAWN BY : AN DATE : 18.OCT.2021
CHKD BY : SCALE A1: A3: 1:30
DWG. NO. : J857-IW-2007d REV. : A



FREE AREA(%)	OPENABLE AREA	GLAZING AREA
56%	0.585	0.52



FREE AREA(%)	OPENABLE AREA	GLAZING AREA
56%	0.585	0.52

WINDOW MARK	AW TS13
SECTION :	65mm ALUM. SECTION
QTY.	1 NOS.
LOCATION :	TOWER L FLAT A KITCHEN AT 6F
GLAZING	G8-2 6mm FT Grey Tinted+1.52PVB+6mm FT CLEAR WITH ACID ETCHED ON SURFACE #4
REMARK :	

WINDOW MARK	AW TS04
SECTION :	65mm ALUM. SECTION
QTY.	1 NOS.
LOCATION :	T1 FLAT A LAV. AT 33/F
GLAZING	G8-2 6mm FT Grey Tinted+1.52PVB+6mm FT CLEAR WITH ACID ETCHED ON SURFACE #4
REMARK :	

B.D. REF :
F.S.D. REF :
Note :
1.All dimensions are in mm.
2.All elevations are viewed from outside.
3.All dimensions to be verified on site before fabrication.

GENERAL NOTES

Legend :
1. F.F.L.-- Finished Floor Level
2. S.F.L.-- Structural Floor Level
3. (R) -- Reversed Detail

X1 -- DETAIL MARK NO.
X001 -- REFER SHEET NO.

NO.	DATE	REVISION	BY
A	25.11.2022	GENERAL REVISION	
-	01.11.2022	GENERAL REVISION	

CLIENT :
MARBLE EDGE INVESTMENT LTD.

ARCHITECT :
RONALD LU & PARTNERS
ARCHITECTS | PLANNERS | INTERIOR DESIGNERS

STRUCTURAL ENGINEER :
C M WONG & ASSOCIATES LTD

MAIN CONTRACTOR :
?????????

美特鋁質有限公司
MIDI ALUMINIUM FABRICATOR LTD.
Units 6-8, Sunray Industrial Centre, 1/F
610 Cha Kwo Ling Road, Kowloon
Tel:23489211-4 Fax:(852)27727666

PROJECT :
PROPOSED RESIDENTIAL DEVELOPMENT AT NEW KOWLOON INLAND LOT. NO.6552

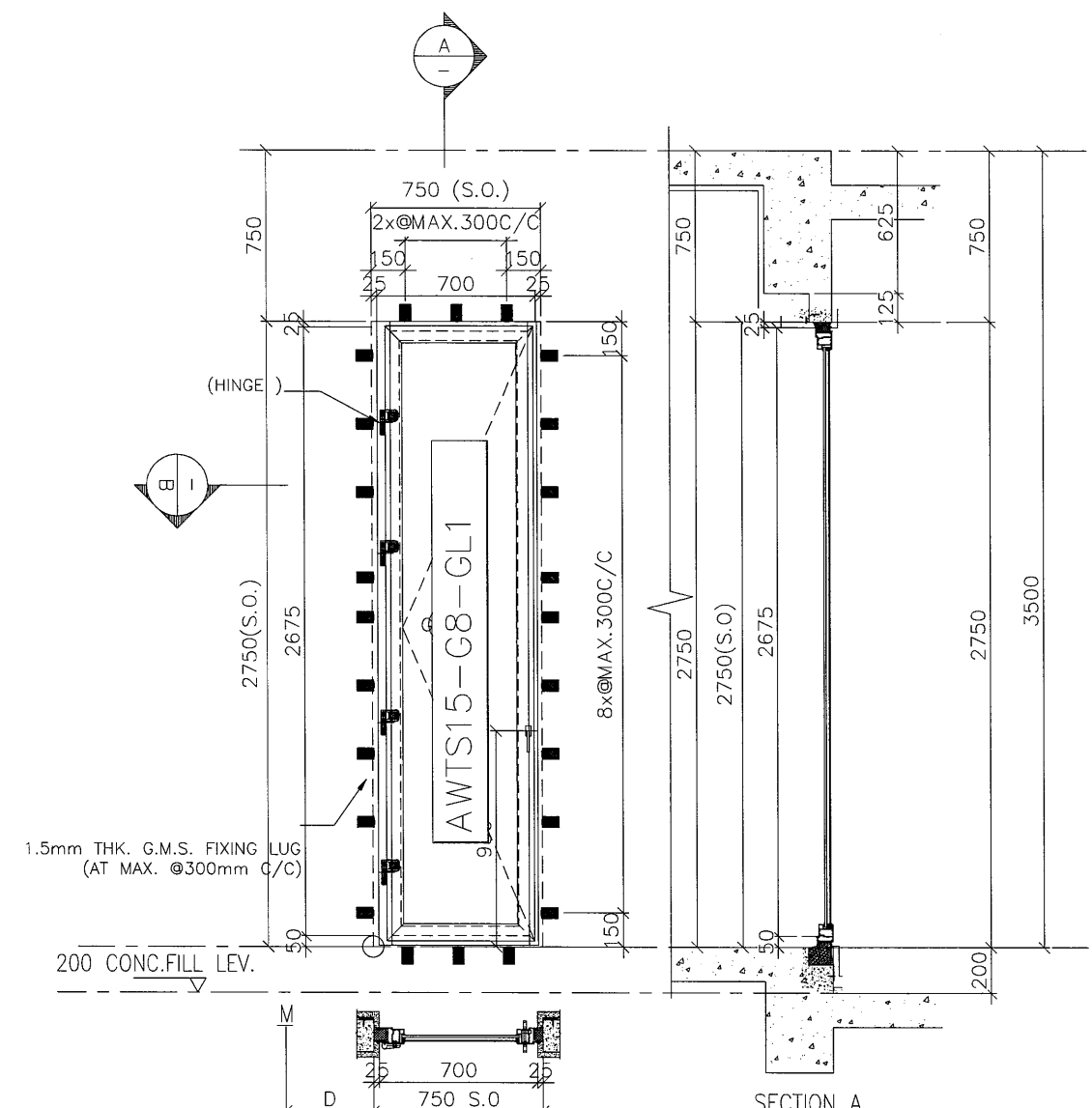
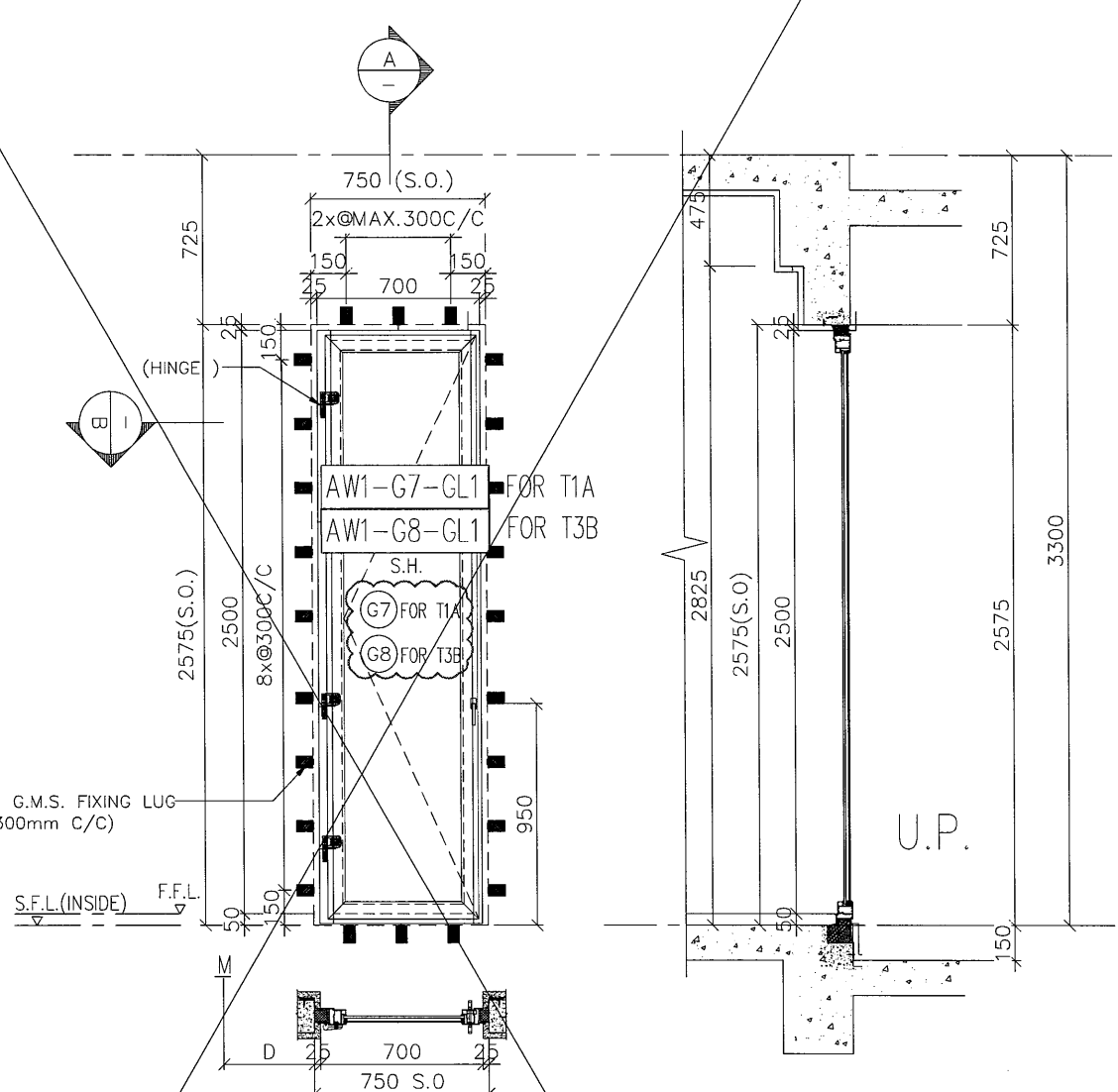
TITLE :
WINDOW SCHEDULE FOR IN-SITU ALUM. WINDOW

JOB NO. : J-857

DRAWN BY : AN DATE : 18.OCT.2021

CHKD BY : SCALE A1: A3: 1:30

DWC. NO. : J857-IW-2007C REV. : A



M	D	
HB	3225	T1A
HB	4200	T3B

OPENABLE AREA	GLAZING AREA
1.49	1.24

M	D	
H1	2998	T1A

OPENABLE AREA	GLAZING AREA
1.806	1.369

WINDOW MARK	AW 1
SECTION :	65mm ALUM. SECTION
QTY.	54 NOS.
LOCATION :	T1 FLAT A M.BR. AT 2F-32F (G7) FOR T1A (IGU) T3 FLAT B UTILITY RM AT 2F-32F (G8) FOR T3B (LAM GALSS)
GLAZING	(G7) IGU VISION GLASS 6mm HS LOW IRON+12AS+10mm FT LOW IRON WITH LOW-E CLATING ON SURFACE #2 (G8) 6mm FT Grey Tinted+1.52PVB+6mm FT Clear Laminated Glass
REMARK :	

WINDOW MARK	AW TS15
SECTION :	65mm ALUM. SECTION
QTY.	1 NOS.
LOCATION :	T1 FLAT A M.B.ATH AT 33F(G8-2) ,
GLAZING	G8-2 6mm FT Grey Tinted+1.52PVB+6mm FT CLEAR WITH ACID ETCHED ON SURFACE #4
REMARK :	

B.D. REF :
F.S.D. REF :

Note :
1. All dimensions are in mm.
2. All elevations are viewed from outside.
3. All dimensions to be verified on site before fabrication.

GENERAL NOTES

Legend :
1. F.F.L.-- Finished Floor Level
2. S.F.L.-- Structural Floor Level
3. (R) -- Reversed Detail

(X1) -- DETAIL MARK NO.
(X001) -- REFER SHEET NO.

NO.	DATE	REVISED	BY
I	25.11.2022	GENERAL REVISION	
H	01.11.2022	GENERAL REVISION	
G	04.06.2022	GENERAL REVISION	
F	06.04.2022	GENERAL REVISION	
E	24.03.2022	GENERAL REVISION	
D	06.01.2022	GENERAL REVISION	
C	26.12.2021	GENERAL REVISION	
B	5.12.2021	GENERAL REVISION	
A	28.10.2021	GENERAL REVISION	

CLIENT :
MARBLE EDGE INVESTMENT LTD.

ARCHITECT :
RONALD LU & PARTNERS
ARCHITECTS | PLANNERS | INTERIOR DESIGNERS

STRUCTURAL ENGINEER :
CMA C M WONG & ASSOCIATES LTD

MAIN CONTRACTOR :
?????????

美特鋁質有限公司
MIDI ALUMINIUM FABRICATOR LTD.
Units 6-8, Sunray Industrial Centre, 1/F
610 Cha Kwo Ling Road, Kowloon
Tel:23489211-4 Fax:(852)27727666

PROJECT :
PROPOSED RESIDENTIAL DEVELOPMENT AT NEW KOWLOON INLAND LOT. NO.6552

TITLE :
WINDOW SCHEDULE FOR IN-SITU ALUM. WINDOW

JOB NO. : J-857

DRAWN BY : AN DATE : 18.OCT.2021

CHKD BY : SCALE A1: A3: 1:30

DWG. NO. : J857-IW-2001 REV. : H