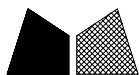


圖則登記表
DRAWING REGISTER

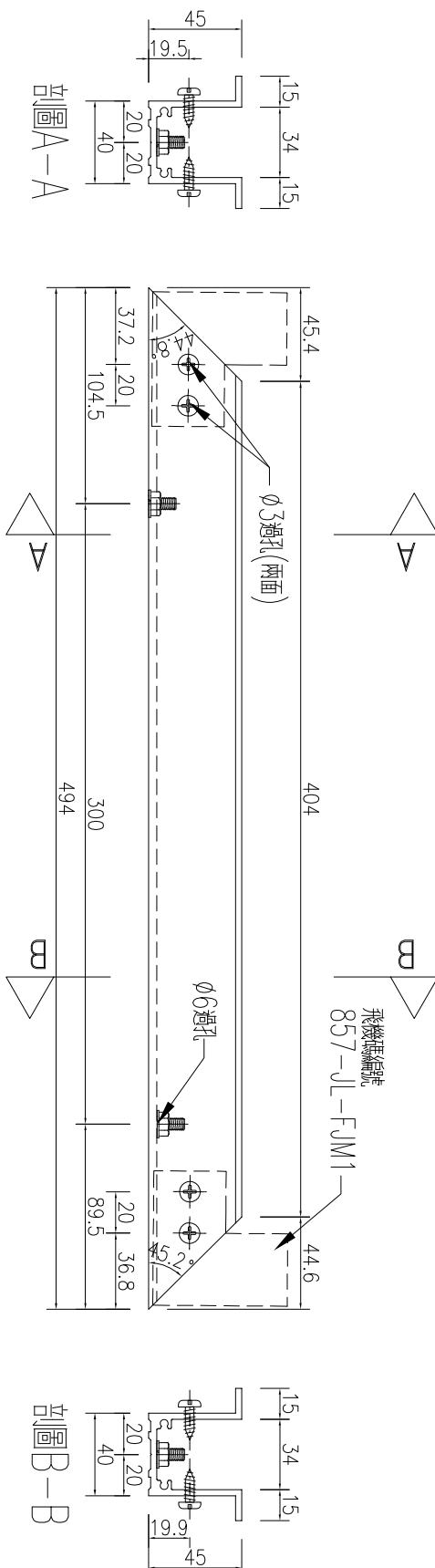
接收日期 Receiving Date (適用於客戶圖則)	
工程名稱 Project Title: 啟德6552 工程編號 Project No: J-857 分發予 Distributed To 圖則編號 Drg. No. 圖則名稱 Drawing Title	年 月 日 發出日期 Issued Date 年 23 月 3 日 25 修訂編號 Revision No.



美特鋁質 有限公司
MIDI Aluminium Fabricator Ltd.

產品編號	L(MM)	數量	A	N	M	B	N1	M1	備註
		63							

工程號	J857	地盤	啓德6552
-----	------	----	--------



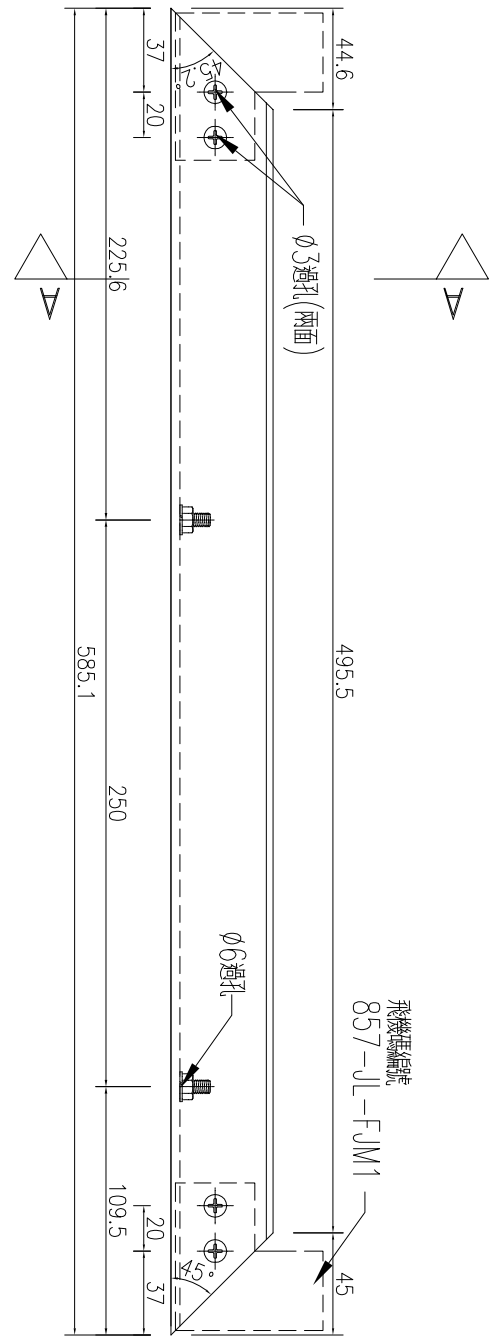
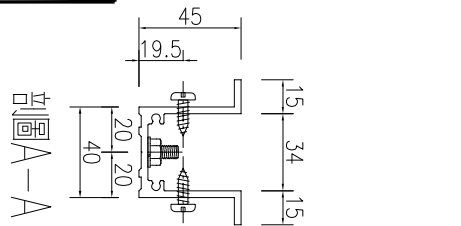
名稱	加力骨加工圖	制圖	吳禕瑜	2023.3.24	修改			
材料	X86146	復核	王禮秋	2023.3.25	日期			
顏色	MILL	批准			圖號	J857-L-JLG02		



美特鋁質 有限公司
MIDI Aluminium Fabricator Ltd.

產品編號	L(MM)	數量	A	N	M	B	N1	M1	備註
		68							

工程號	J857	地盤	啓德6552
-----	------	----	--------



飛機模型編號
857-JL-FJM1

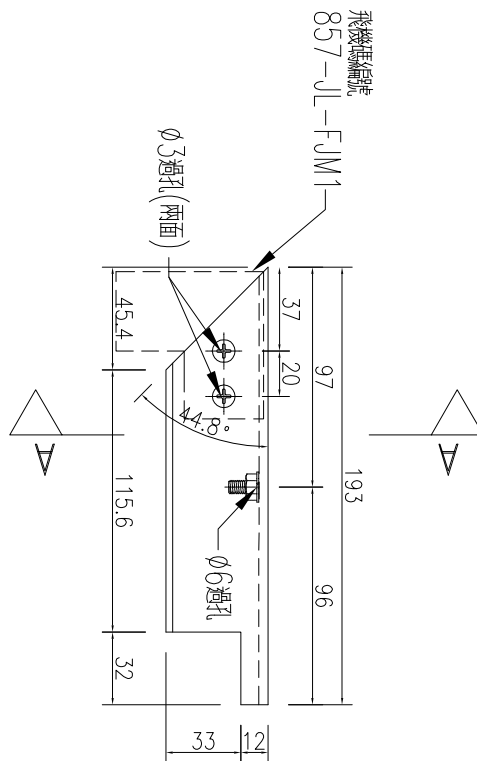
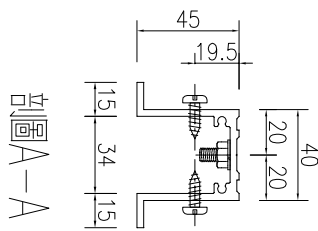
名稱	加力骨加工圖	制圖	吳禕瑜	2023.3.24	修改			
材料	X86146	復核	王禮秋	2023.3.25	日期			
顏色	MILL	批准			圖號	J857-L-JLG03		



美特鋁質 有限公司
MIDI Aluminium Fabricator Ltd.

產品編號	L(MM)	數量	A	N	M	B	N1	M1	備註
		64							

工程號	J857	地盤	啓德6552
-----	------	----	--------



名稱	加力骨加工圖	制圖	吳禕瑜	2023.3.24	修改			
材料	X86146	復核	王禮秋	2023.3.25	日期			
顏色	MILL	批准			圖號	J857-L-JLG01		

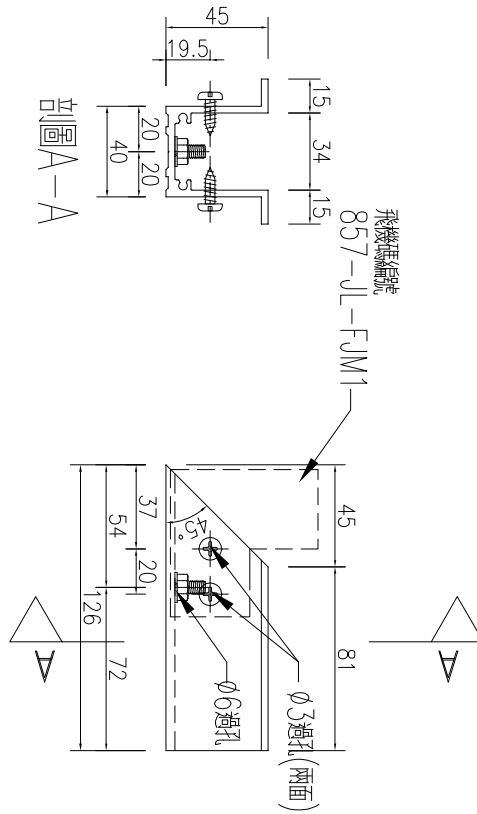
EG-DWG3



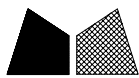
美特鋁質 有限公司
MIDI Aluminium Fabricator Ltd.

產品編號	L(MM)	數量	A	N	M	B	N1	M1	備註
		54							

工程號	J857	地盤	啓德6552
-----	------	----	--------



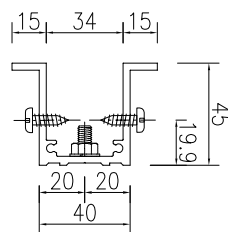
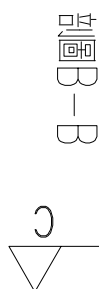
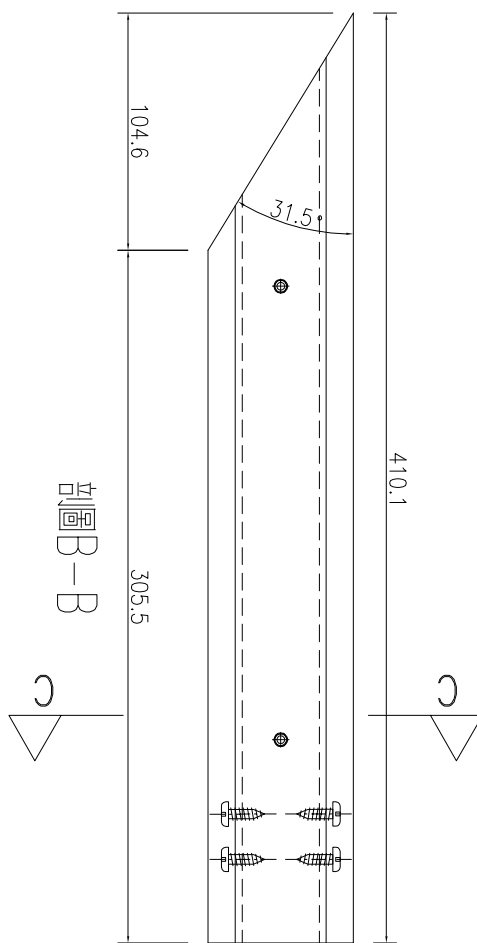
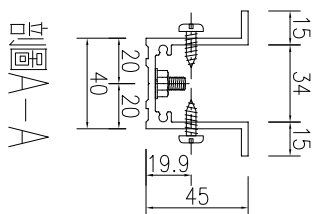
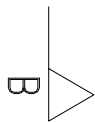
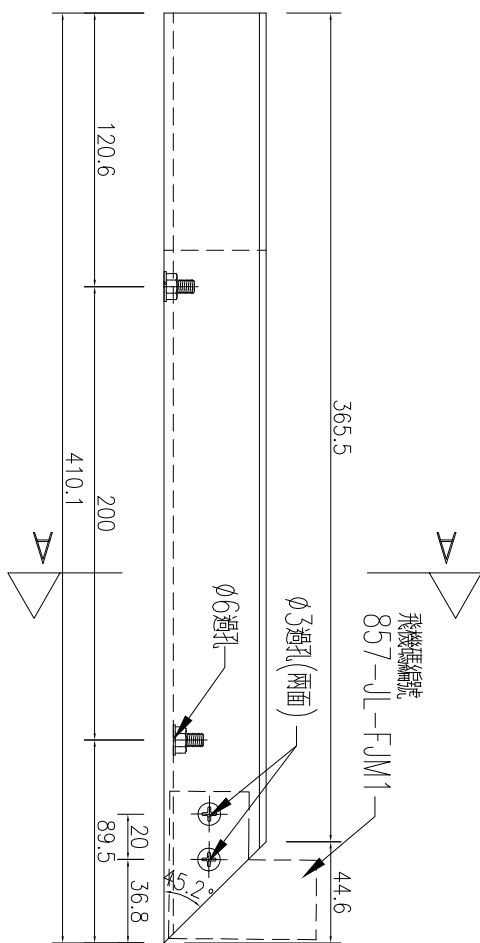
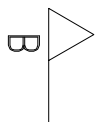
名稱	加力骨加工圖	制圖	吳禕瑜	2023.3.24	修改			
材料	X86146	復核	王禮秋	2023.3.25	日期			
顏色	MILL	批准			圖號	J857-L-JLG04		



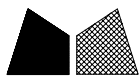
美特鋁質 有限公司
MIDI Aluminium Fabricator Ltd.

產品編號	L(MM)	數量	A	N	M	B	N1	M1	備註
		1							

工程號	J857	地盤	啓德6552
-----	------	----	--------



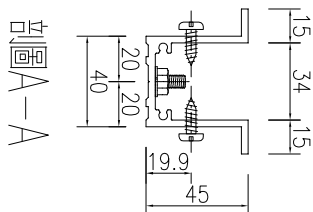
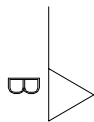
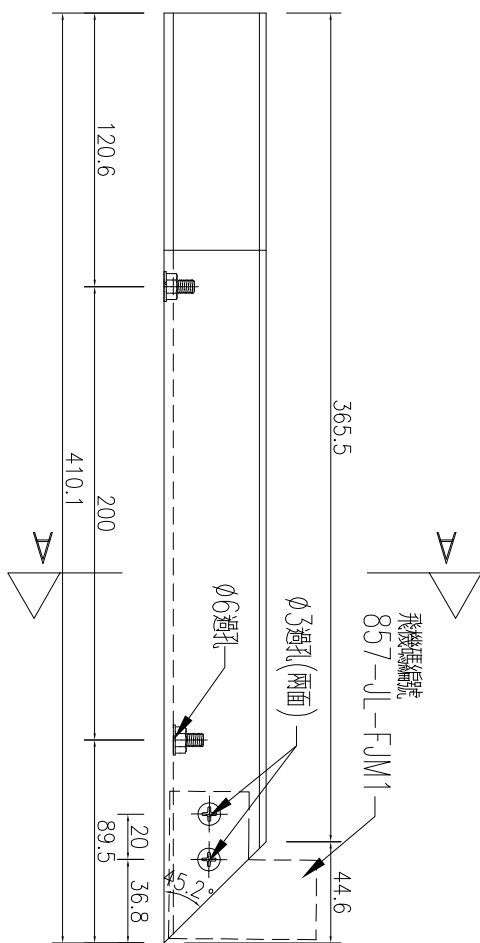
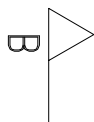
名稱	加力骨加工圖	制圖	吳禕瑜	2023.3.24	修改			
材料	X86146	復核	王禮秋	2023.3.25	日期			
顏色	MILL	批准			圖號	J857-L-JLG05		



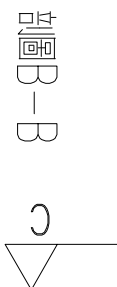
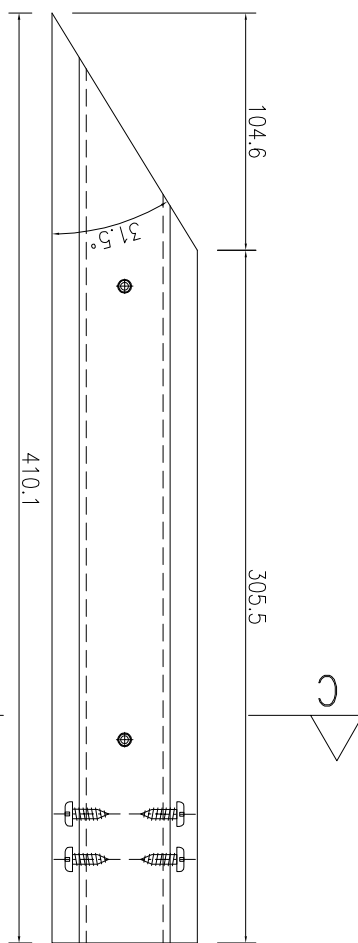
美特鋁質 有限公司
MIDI Aluminium Fabricator Ltd.

產品編號	L(MM)	數量	A	N	M	B	N1	M1	備註
		1							

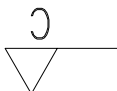
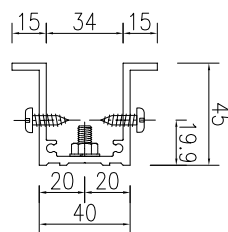
工程號	J857	地盤	啓德6552
-----	------	----	--------



剖面圖 A-A



剖面圖 B-B



剖面圖 C-C

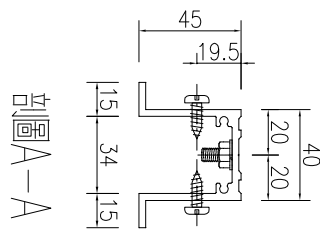
名稱	加力骨加工圖	制圖	吳禕瑜	2023.3.24	修改			
材料	X86146	復核	王禮秋	2023.3.25	日期			
顏色	MILL	批准			圖號	J857-L-JLG06		



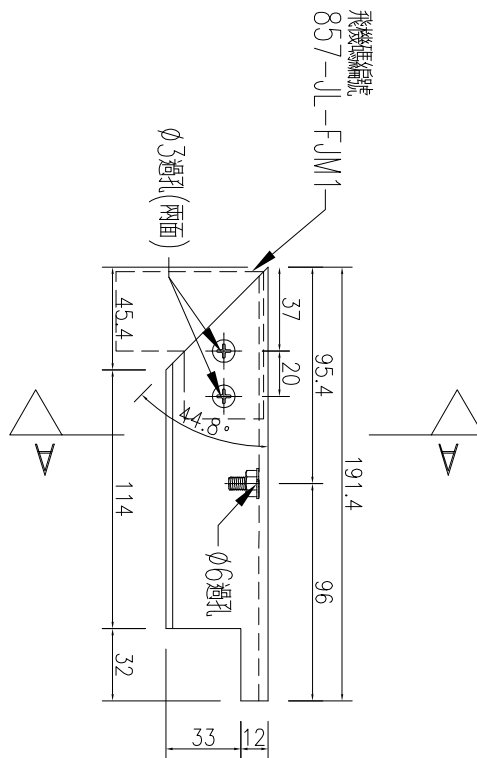
美特鋁質 有限公司
MIDI Aluminium Fabricator Ltd.

產品編號	L(MM)	數量	A	N	M	B	N1	M1	備註
		33							

工程號	J857	地盤	啓德6552
-----	------	----	--------



剖面圖 A-A



名稱	加力骨加工圖	制圖	吳禕瑜	2023.3.24	修改			
材料	X86146	復核	王禮秋	2023.3.25	日期			
顏色	MILL	批准			圖號	J857-L-JLG07		

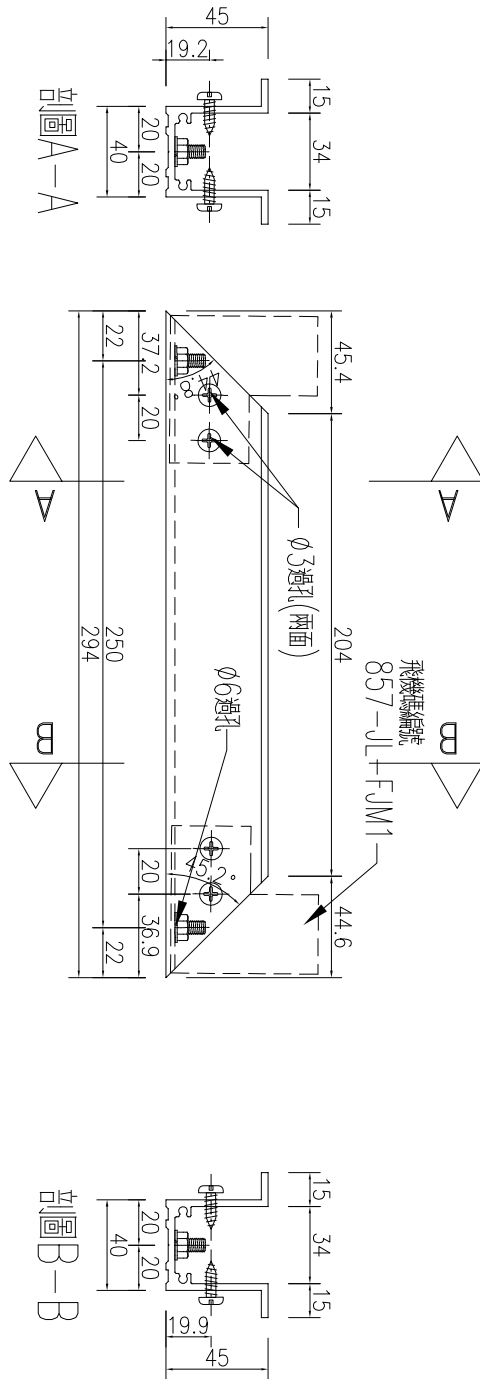
EG-DWG3



美特鋁質 有限公司
MIDI Aluminium Fabricator Ltd.

產品編號	L(MM)	數量	A	N	M	B	N1	M1	備註
		32							

工程號	J857	地盤	啓德6552
-----	------	----	--------



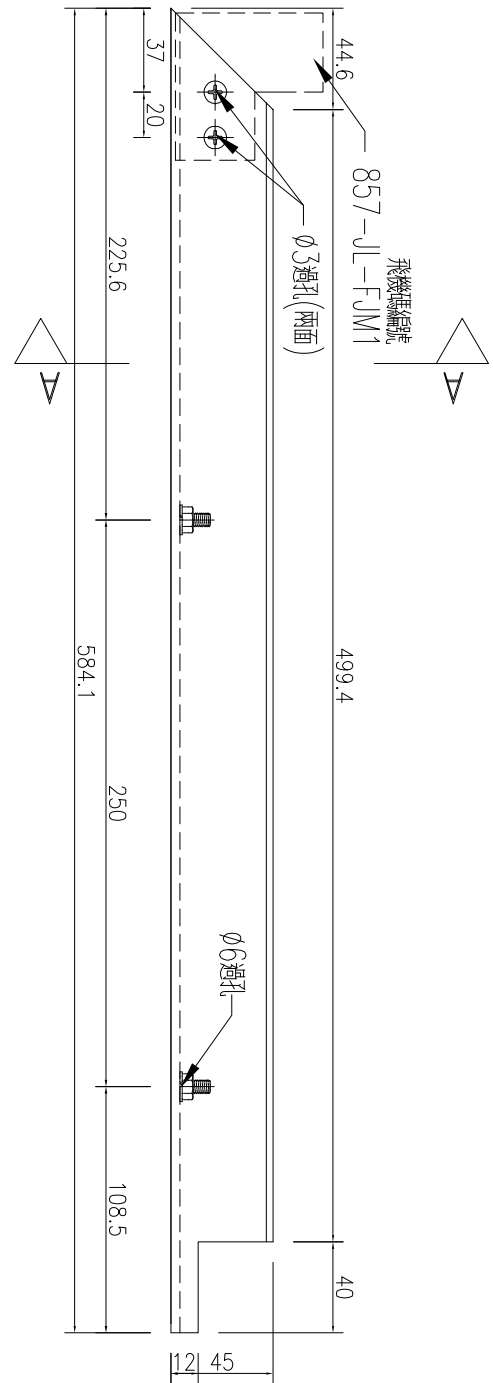
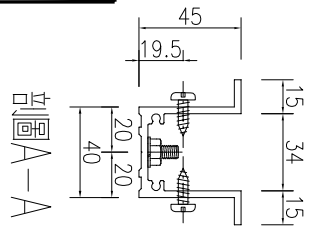
名稱	加力骨加工圖	制圖	吳禕瑜	2023.3.24	修改			
材料	X86146	復核	王禮秋	2023.3.25	日期			
顏色	MILL	批准			圖號	J857-L-JLG08		



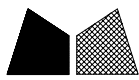
美特鋁質 有限公司
MIDI Aluminium Fabricator Ltd.

產品編號	L(MM)	數量	A	N	M	B	N1	M1	備註
		35							

工程號	J857	地盤	啓德6552
-----	------	----	--------



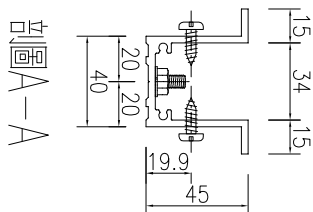
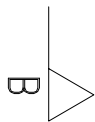
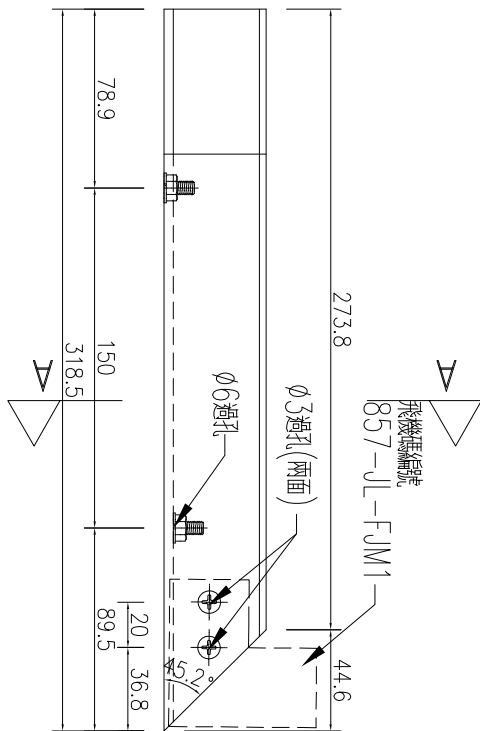
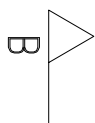
名稱	加力骨加工圖	制圖	吳禕瑜	2023.3.24	修改			
材料	X86146	復核	王禮秋	2023.3.25	日期			
顏色	MILL	批准			圖號	J857-L-JLG09		



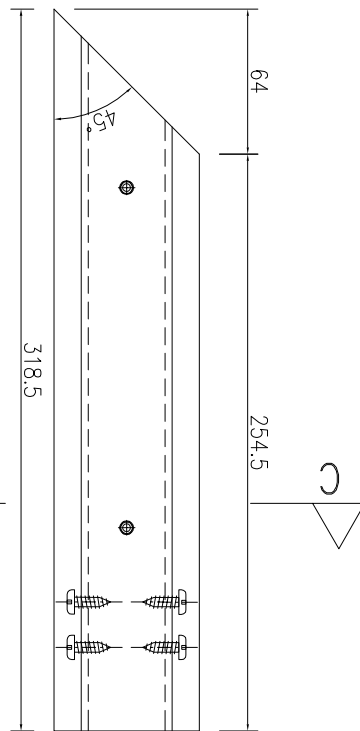
美特鋁質 有限公司
MIDI Aluminium Fabricator Ltd.

產品編號	L(MM)	數量	A	N	M	B	N1	M1	備註
		1							

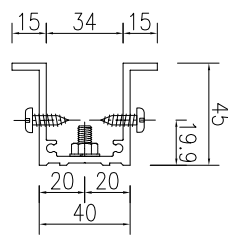
工程號	J857	地盤	啓德6552
-----	------	----	--------



剖面圖A-A



剖面圖B-B



剖面圖C-C

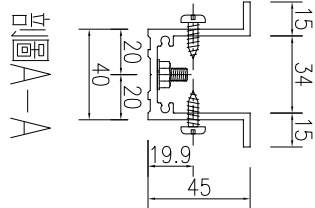
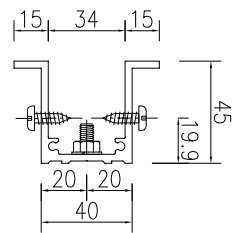
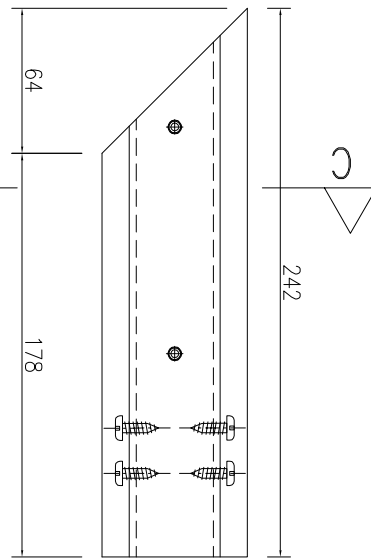
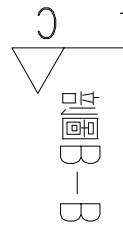
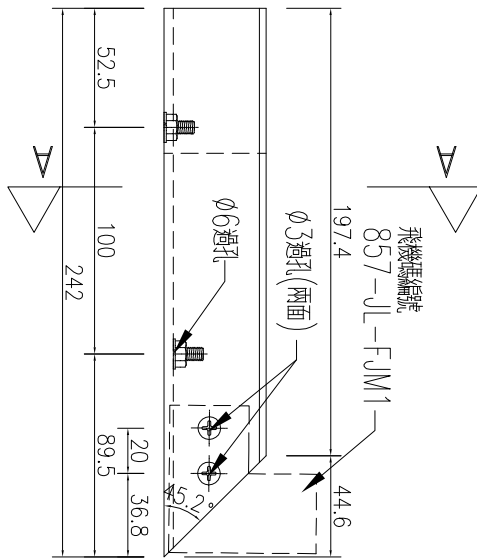
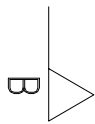
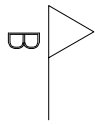
名稱	加力骨加工圖	制圖	吳禕瑜	2023.3.24	修改			
材料	X86146	復核	王禮秋	2023.3.25	日期			
顏色	MILL	批准			圖號	J857-L-JLG10		



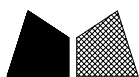
美特鋁質 有限公司
MIDI Aluminium Fabricator Ltd.

產品編號	L(MM)	數量	A	N	M	B	N1	M1	備註
		1							

工程號	J857	地盤	啓德6552
-----	------	----	--------



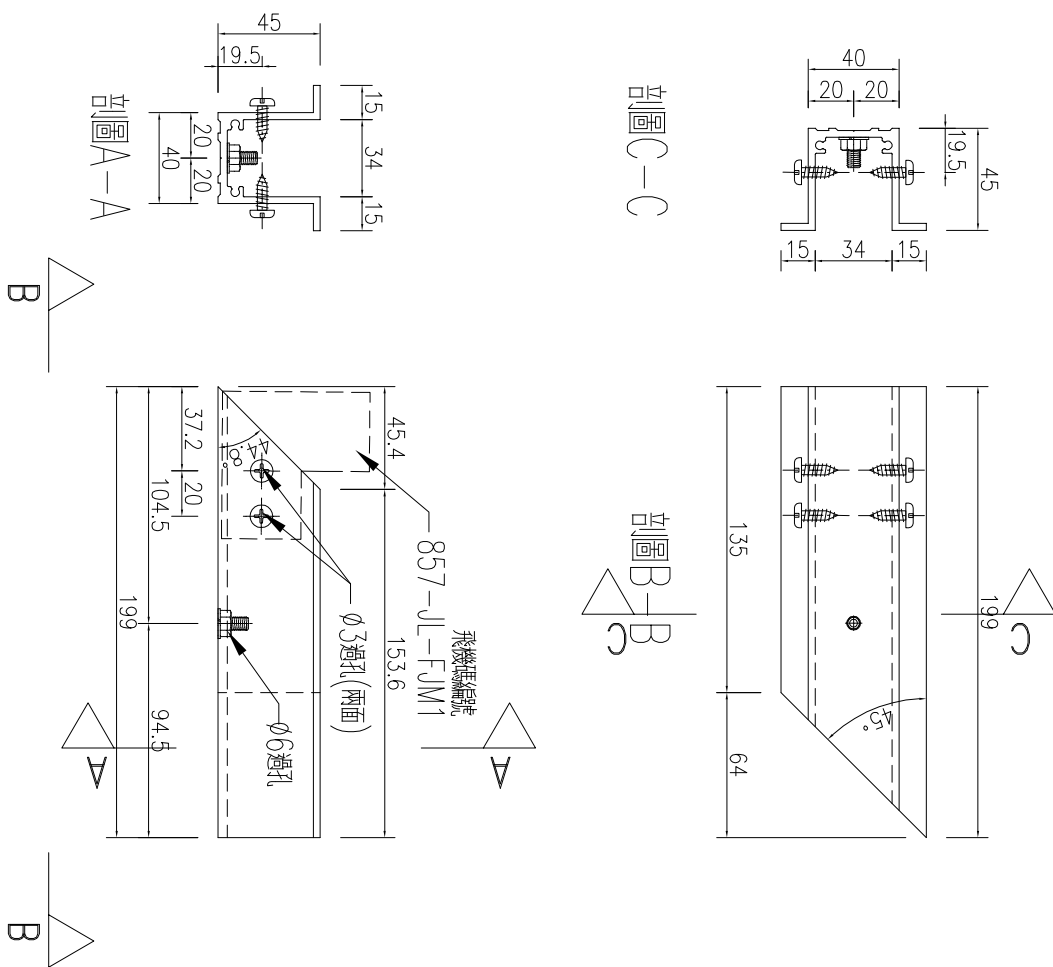
名稱	加力骨加工圖	制圖	吳禕瑜	2023.3.24	修改			
材料	X86146	復核	王禮秋	2023.3.25	日期			
顏色	MILL	批准			圖號	J857-L-JLG11		



美特鋁質 有限公司
MIDI Aluminium Fabricator Ltd.

產品編號	L(MM)	數量	A	N	M	B	N1	M1	備註
		1							

工程號	J857	地盤	啓德6552
-----	------	----	--------

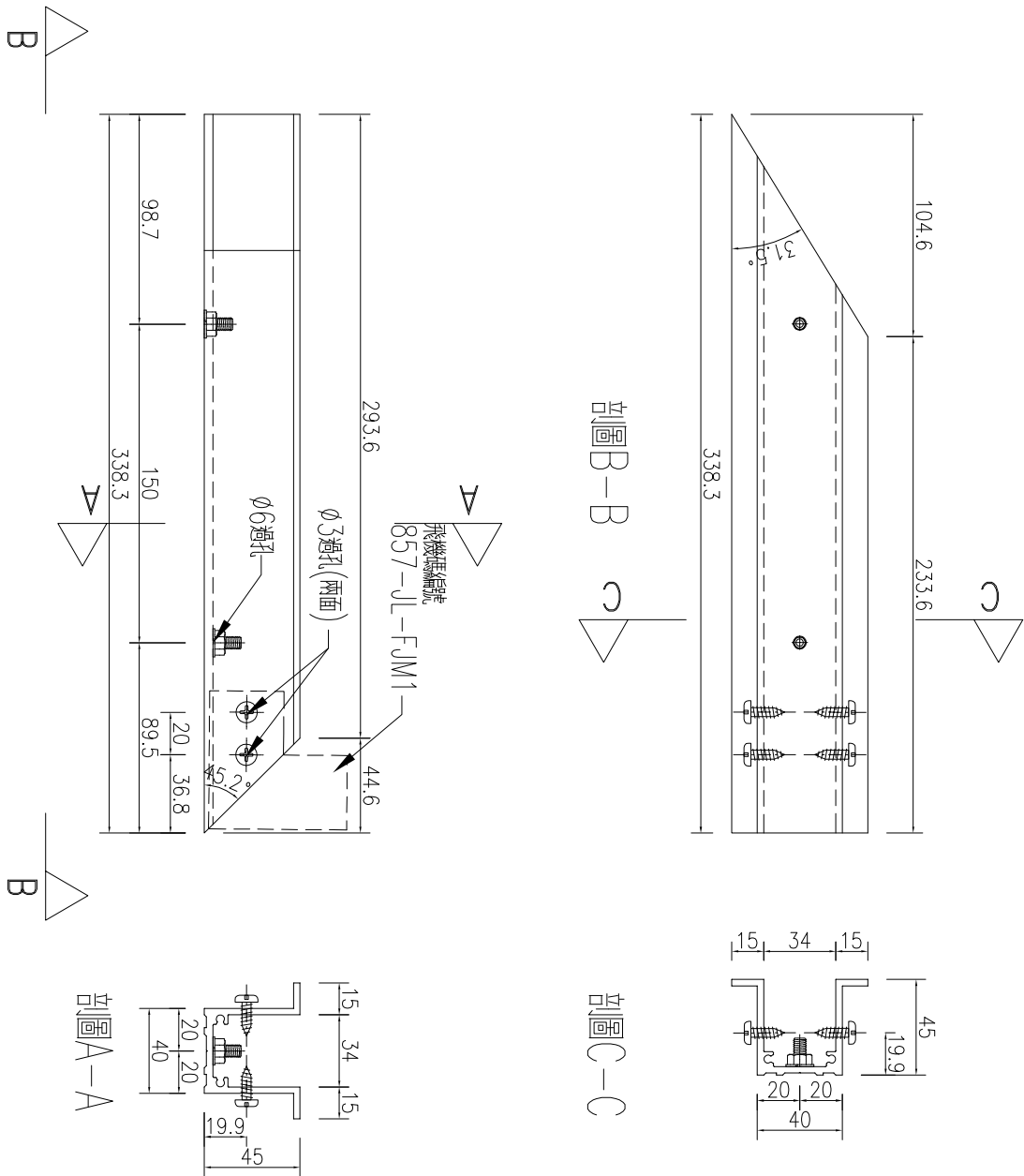


名稱	加力骨加工圖	制圖	吳禕瑜	2023.3.24	修改			
材料	X86146	復核	王禮秋	2023.3.25	日期			
顏色	MILL	批准			圖號	J857-L-JLG12		

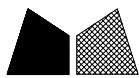


產品編號	L(MM)	數量	A	N	M	B	N1	M1	備註
		1							

工程號	J857	地盤	啓德6552
-----	------	----	--------



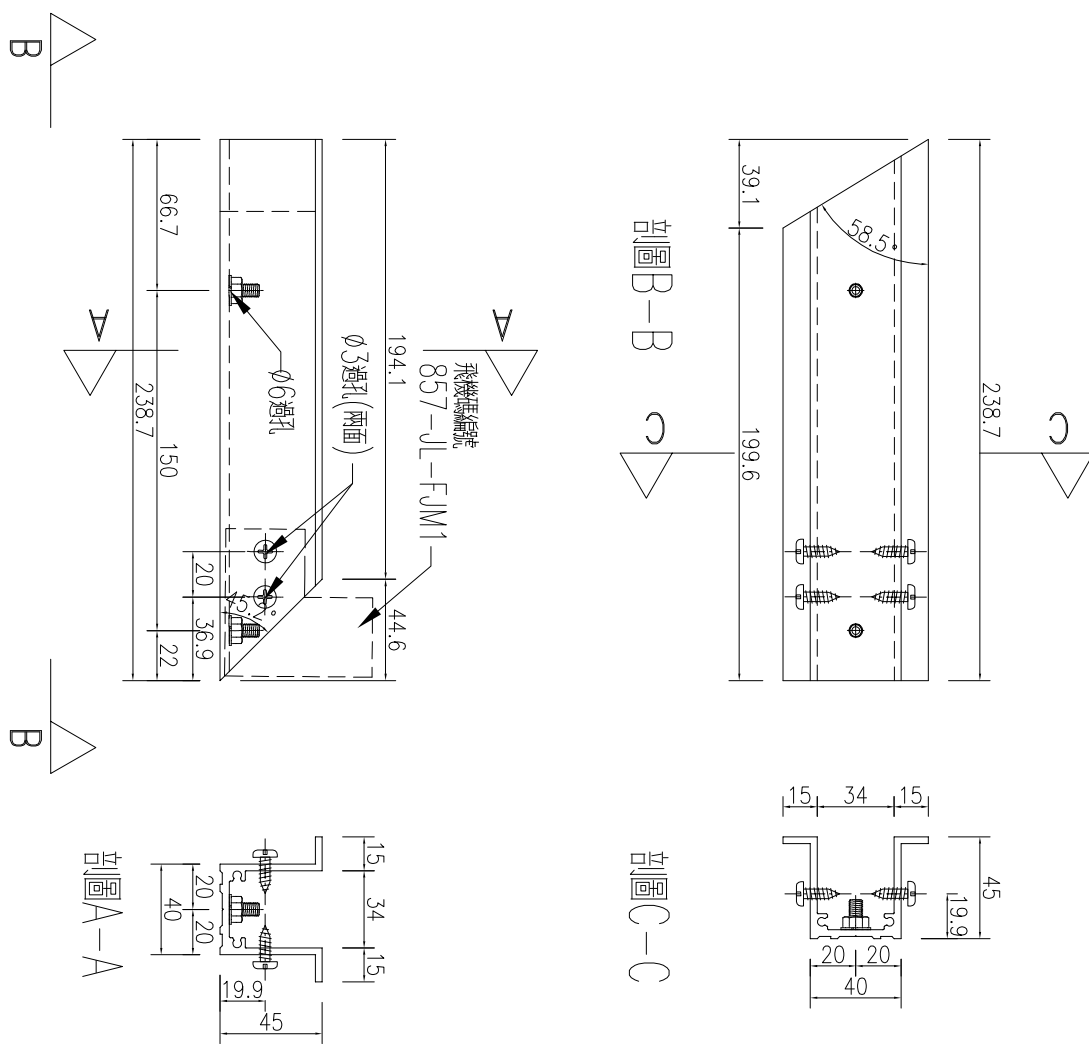
名稱	加力骨加工圖	制圖	吳禕瑜	2023.3.24	修改			
材料	X86146	復核	王禮秋	2023.3.25	日期			
顏色	MILL	批准			圖號	J857-L-JLG13		



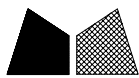
美特鋁質 有限公司
MIDI Aluminium Fabricator Ltd.

產品編號	L(MM)	數量	A	N	M	B	N1	M1	備註
		1							

工程號	J857	地盤	啓德6552
-----	------	----	--------

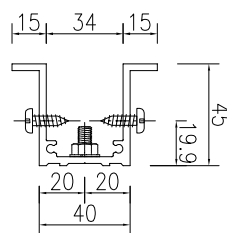
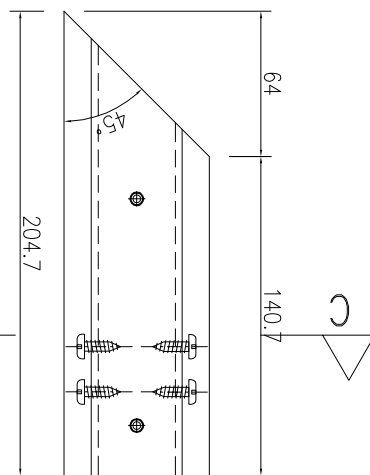
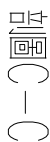
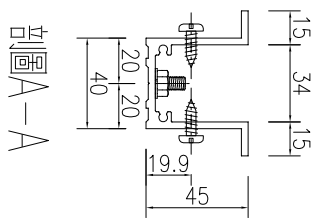
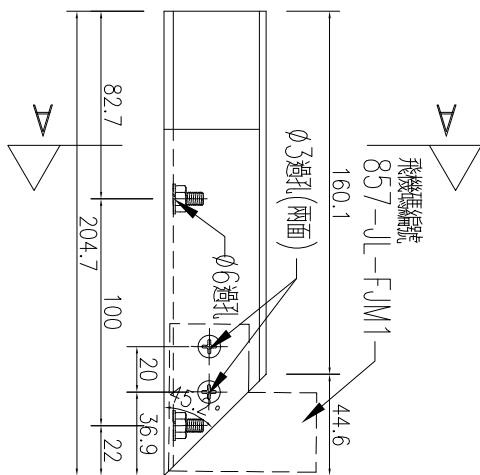
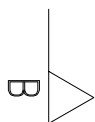
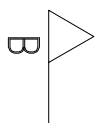


名稱	加力骨加工圖	制圖	吳禕瑜	2023.3.24	修改			
材料	X86146	復核	王禮秋	2023.3.25	日期			
顏色	MILL	批准			圖號	J857-L-JLG14		

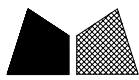


產品編號	L(MM)	數量	A	N	M	B	N1	M1	備註
		1							

工程號	J857	地盤	啓德6552
-----	------	----	--------



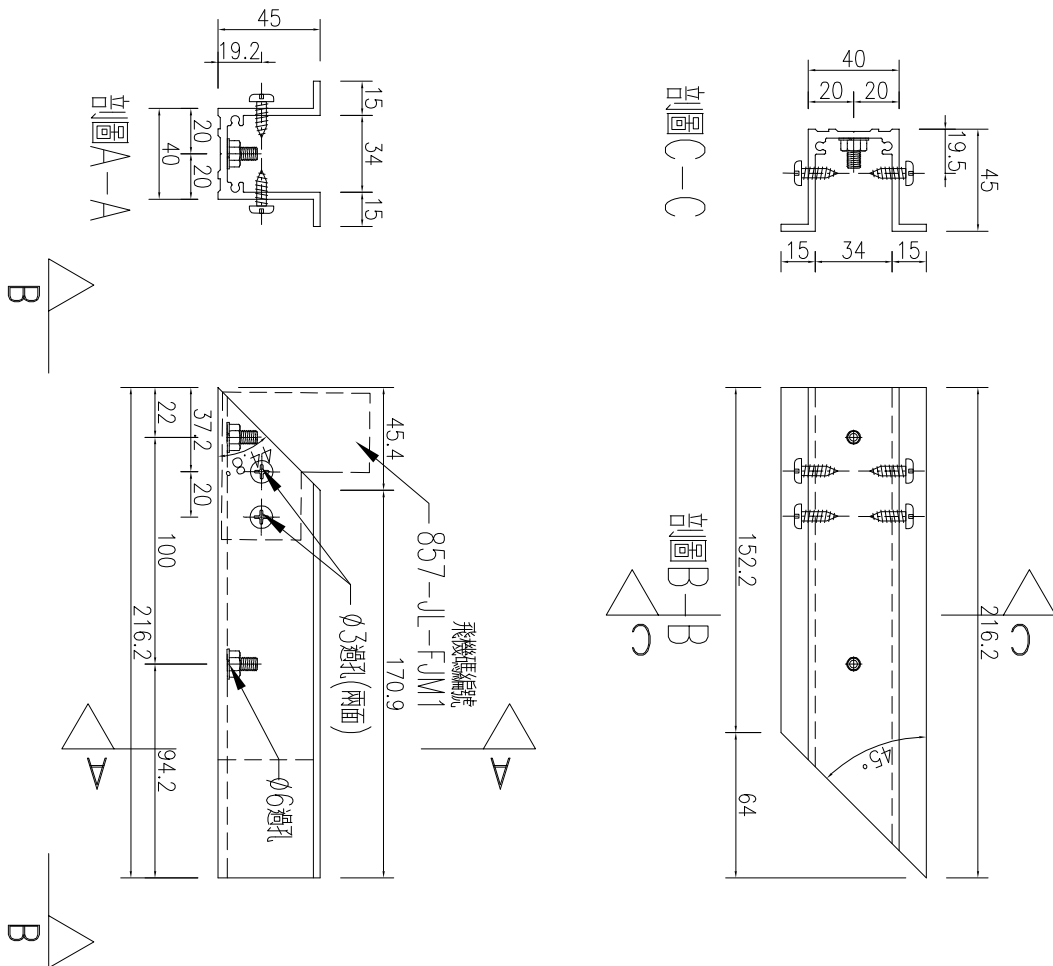
名稱	加力骨加工圖	制圖	吳禕瑜	2023.3.24	修改			
材料	X86146	復核	王禮秋	2023.3.25	日期			
顏色	MILL	批准			圖號	J857-L-JLG15		



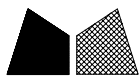
美特鋁質 有限公司
MIDI Aluminium Fabricator Ltd.

產品編號	L(MM)	數量	A	N	M	B	N1	M1	備註
		1							

工程號	J857	地盤	啓德6552
-----	------	----	--------

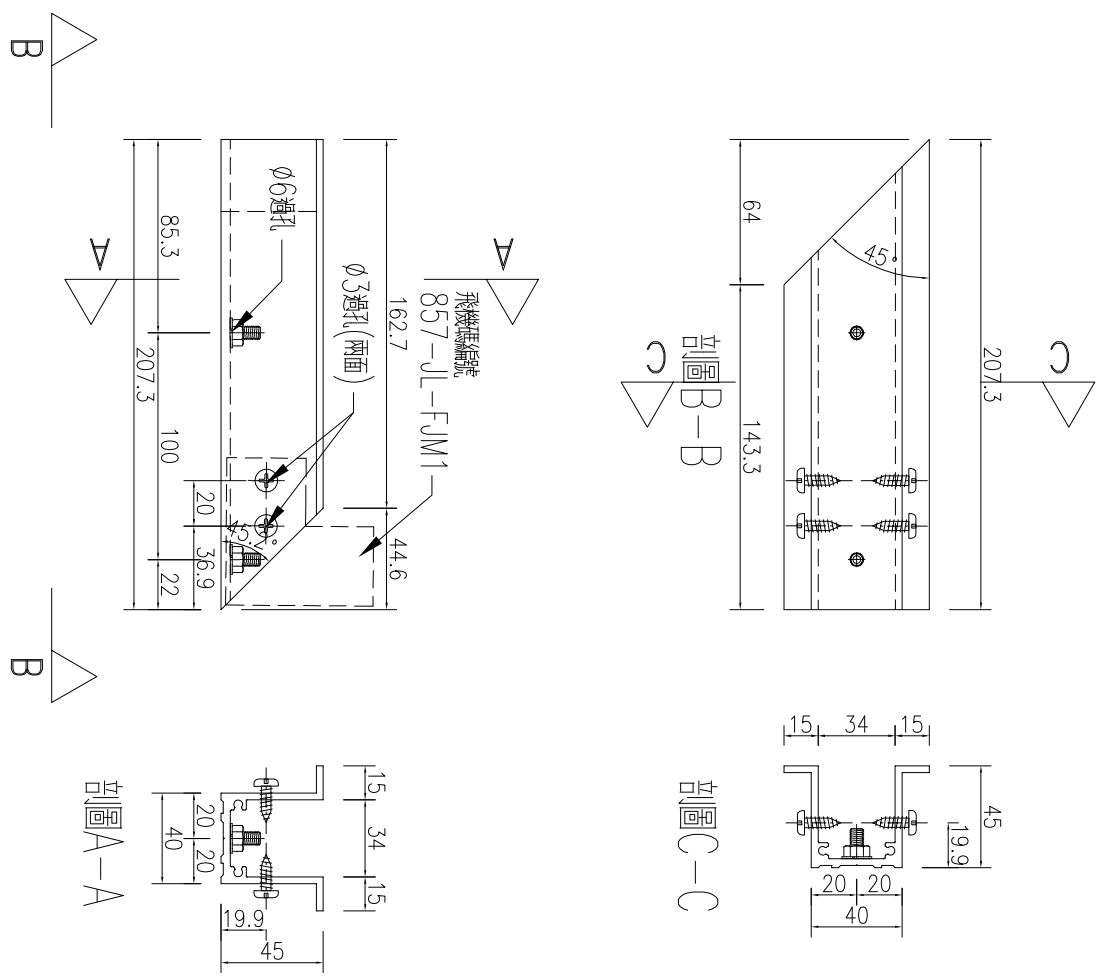


名稱	加力骨加工圖	制圖	吳禕瑜	2023.3.24	修改			
材料	X86146	復核	王禮秋	2023.3.25	日期			
顏色	MILL	批准			圖號	J857-L-JLG16		

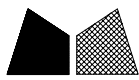


產品編號	L(MM)	數量	A	N	M	B	N1	M1	備註
		1							

工程號	J857	地盤	啓德6552
-----	------	----	--------



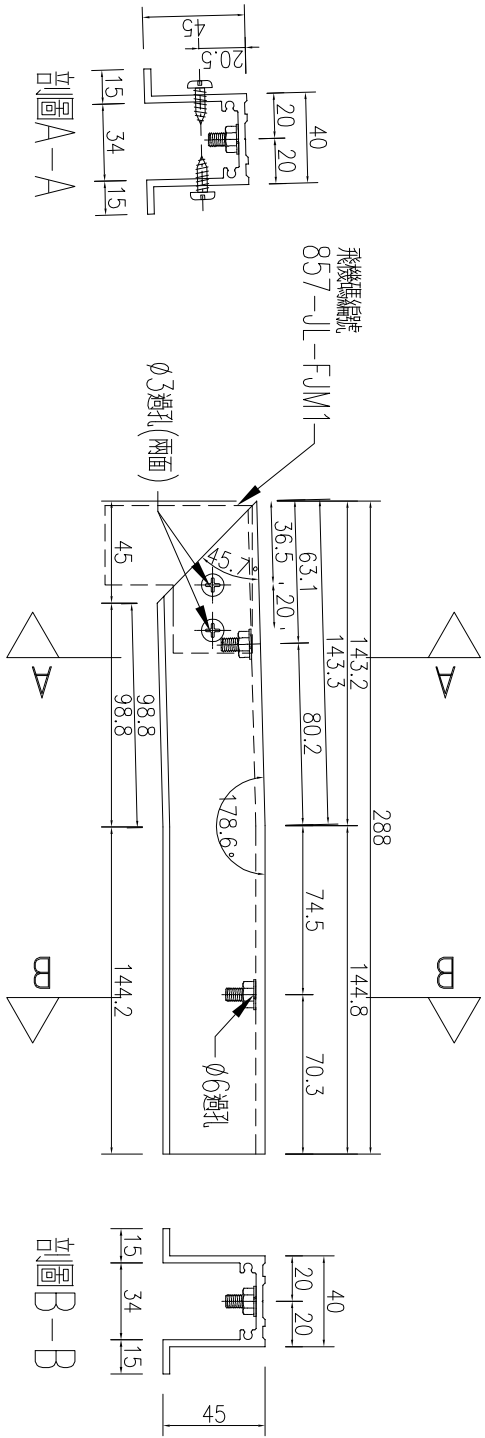
名稱	加力骨加工圖	制圖	吳禕瑜	2023.3.24	修改			
材料	X86146	復核	王禮秋	2023.3.25	日期			
顏色	MILL	批准			圖號	J857-L-JLG17		



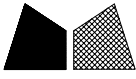
美特鋁質 有限公司
MIDI Aluminium Fabricator Ltd.

產品編號	L(MM)	數量	A	N	M	B	N1	M1	備註
		6							

工程號	J857	地盤	啓德6552
-----	------	----	--------



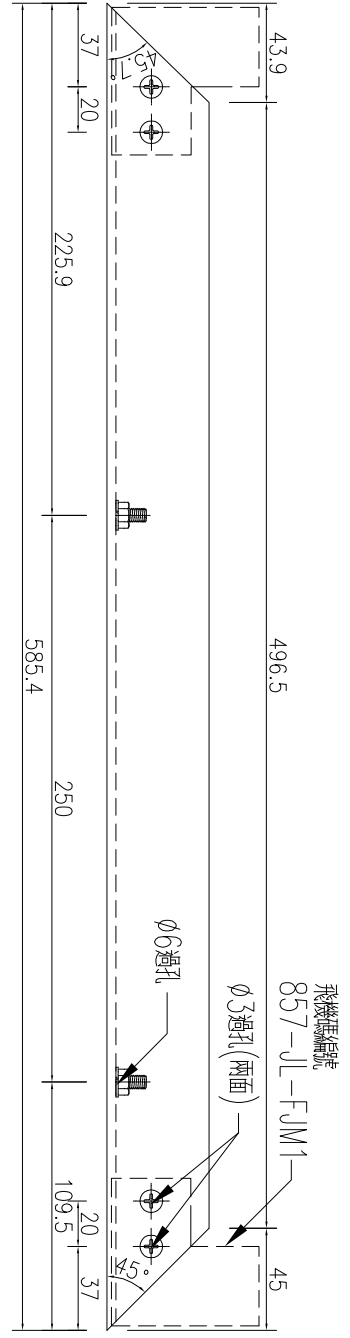
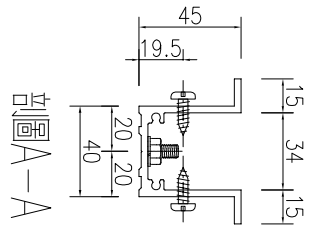
名稱	加力骨加工圖	制圖	吳禕瑜	2023.3.24	修改			
材料	X86146	復核	王禮秋	2023.3.25	日期			
顏色	MILL	批准			圖號	J857-L-JLG18		



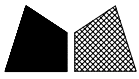
美特鋁質 有限公司
MIDI Aluminium Fabricator Ltd.

產品編號	L(MM)	數量	A	N	M	B	N1	M1	備註
		6							

工程號	J857	地盤	啓德6552
-----	------	----	--------



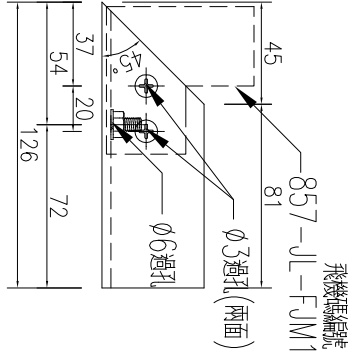
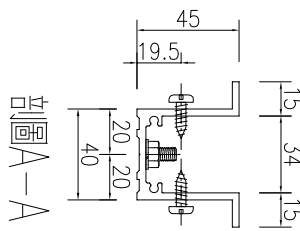
名稱	加力骨加工圖	制圖	吳禕瑜	2023.3.24	修改			
材料	X86146	復核	王禮秋	2023.3.25	日期			
顏色	MILL	批准			圖號	J857-L-JLG19		



美特鋁質 有限公司
MIDI Aluminium Fabricator Ltd.

產品編號	L(MM)	數量	A	N	M	B	N1	M1	備註
		6							

工程號	J857	地盤	啓德6552
-----	------	----	--------



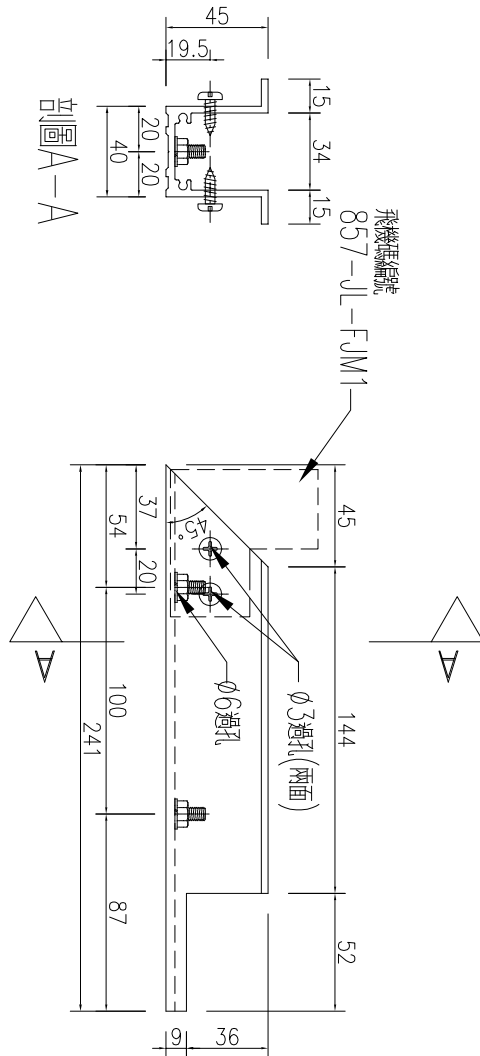
名稱	加力骨加工圖	制圖	吳禕瑜	2023.3.24	修改			
材料	X86146	復核	王禮秋	2023.3.25	日期			
顏色	MILL	批准			圖號	J857-L-JLG20		



美特鋁質 有限公司
MIDI Aluminium Fabricator Ltd.

產品編號	L(MM)	數量	A	N	M	B	N1	M1	備註
		14							

工程號	J857	地盤	啓德6552
-----	------	----	--------



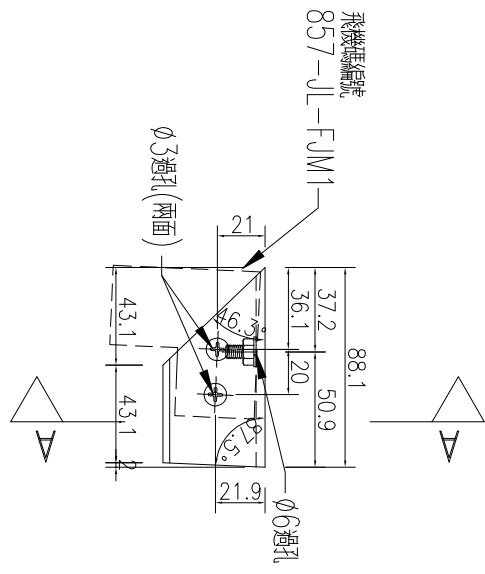
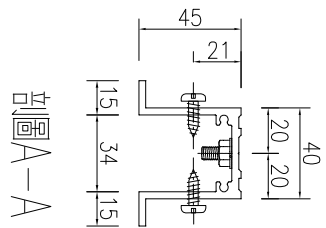
名稱	加力骨加工圖	制圖	吳禕瑜	2023.3.24	修改			
材料	X86146	復核	王禮秋	2023.3.25	日期			
顏色	MILL	批准			圖號	J857-L-JLG21		



美特鋁質 有限公司
MIDI Aluminium Fabricator Ltd.

產品編號	L(MM)	數量	A	N	M	B	N1	M1	備註
		12							

工程號	J857	地盤	啓德6552
-----	------	----	--------



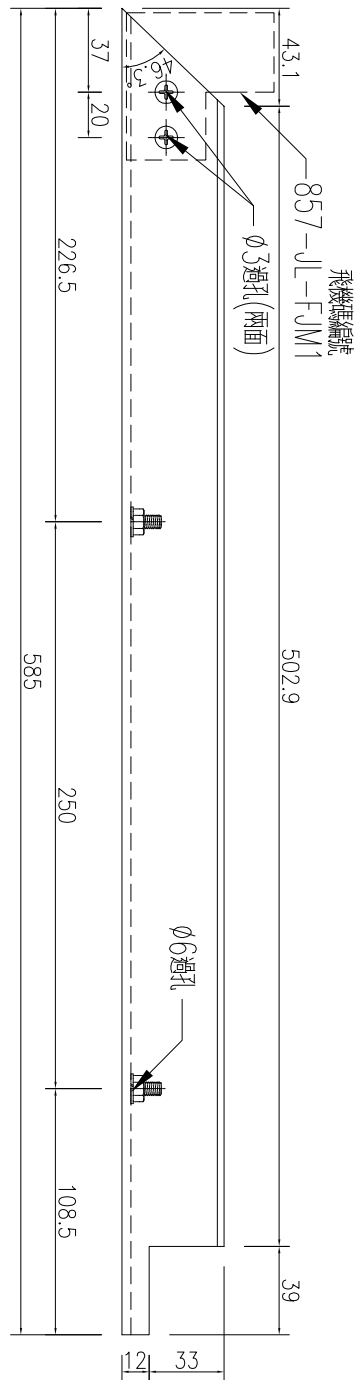
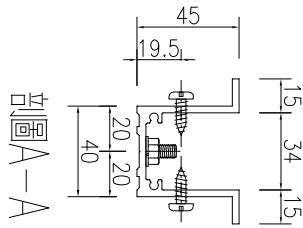
名稱	加力骨加工圖	制圖	吳禕瑜	2023.3.24	修改			
材料	X86146	復核	王禮秋	2023.3.25	日期			
顏色	MILL	批准			圖號	J857-L-JLG22		



美特鋁質 有限公司
MIDI Aluminium Fabricator Ltd.

產品編號	L(MM)	數量	A	N	M	B	N1	M1	備註
		12							

工程號	J857	地盤	啓德6552
-----	------	----	--------



名稱	加力骨加工圖	制圖	吳禕瑜	2023.3.24	修改			
材料	X86146	復核	王禮秋	2023.3.25	日期			
顏色	MILL	批准			圖號	J857-L-JLG23		

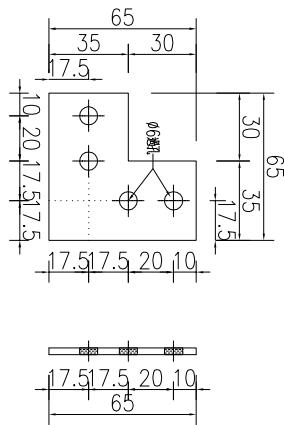
EG-DWG3



美特鋁質 有限公司
MIDI Aluminium Fabricator Ltd.

產品編號	L(MM)	數量	A	N	M	B	N1	M1	備註
		1430							

工程號	J857	地盤	啓德6552
-----	------	----	--------



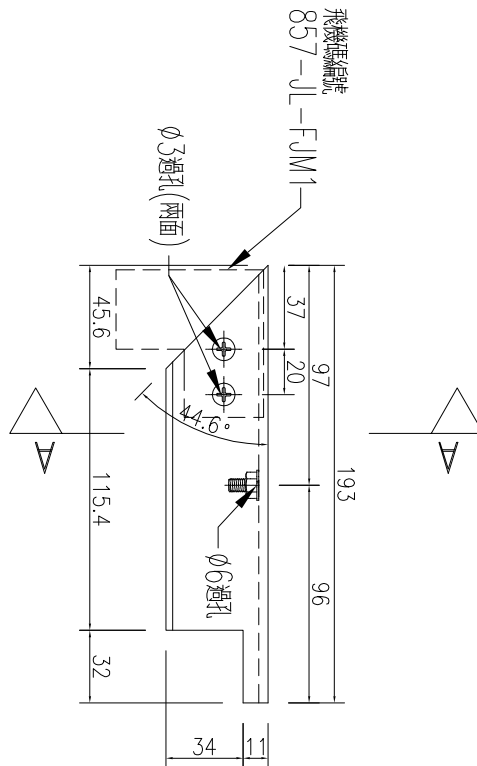
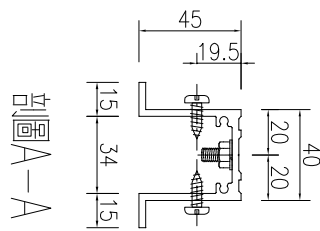
名稱	飛機碼加工圖	制圖	吳禕瑜	2023.3.24	修改			
材料	3mm鋁	復核	王禮秋	2023.3.25	日期			
顏色	MILL	批准			圖號	857-JL-FJM1		



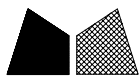
美特鋁質 有限公司
MIDI Aluminium Fabricator Ltd.

產品編號	L(MM)	數量	A	N	M	B	N1	M1	備註
		220							

工程號	J857	地盤	啓德6552
-----	------	----	--------



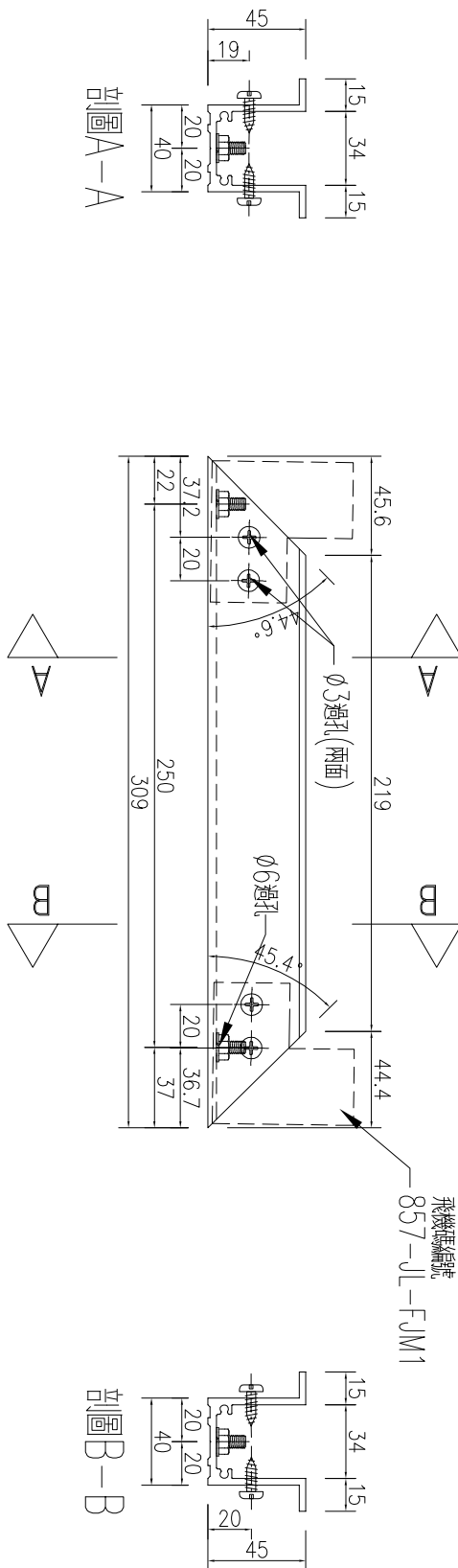
名稱	加力骨加工圖	制圖	吳禕瑜	2023.3.24	修改			
材料	X86146	復核	王禮秋	2023.3.25	日期			
顏色	MILL	批准			圖號	J857-RF-JLG01		



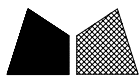
美特鋁質 有限公司
MIDI Aluminium Fabricator Ltd.

產品編號	L(MM)	數量	A	N	M	B	N1	M1	備註
		192							

工程號	J857	地盤	啓德6552
-----	------	----	--------



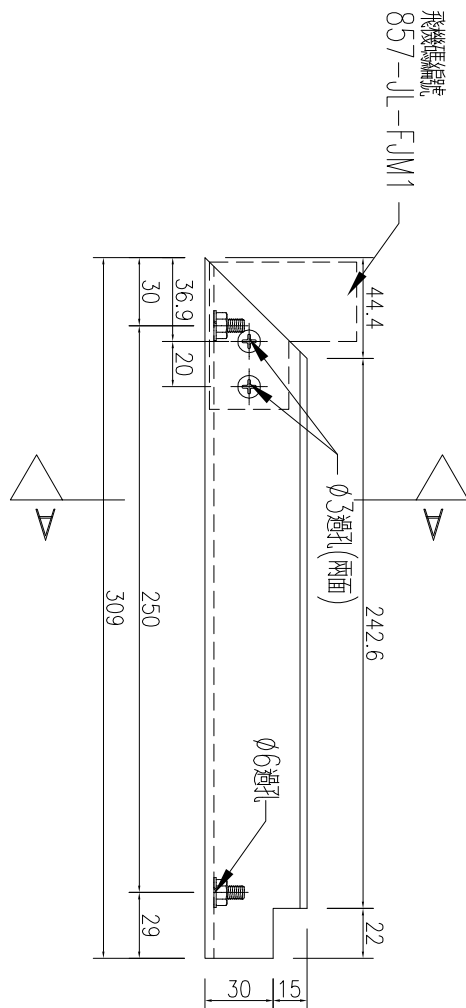
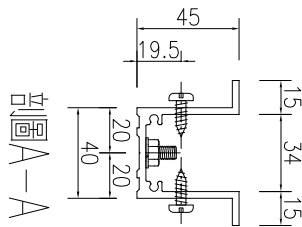
名稱	加力骨加工圖	制圖	吳禕瑜	2023.3.24	修改			
材料	X86146	復核	王禮秋	2023.3.25	日期			
顏色	MILL	批准			圖號	J857-RF-JLG02		



美特鋁質 有限公司
MIDI Aluminium Fabricator Ltd.

產品編號	L (MM)	數量	A	N	M	B	N1	M1	備註
		209							

工程號	J857	地盤	啓德6552
-----	------	----	--------



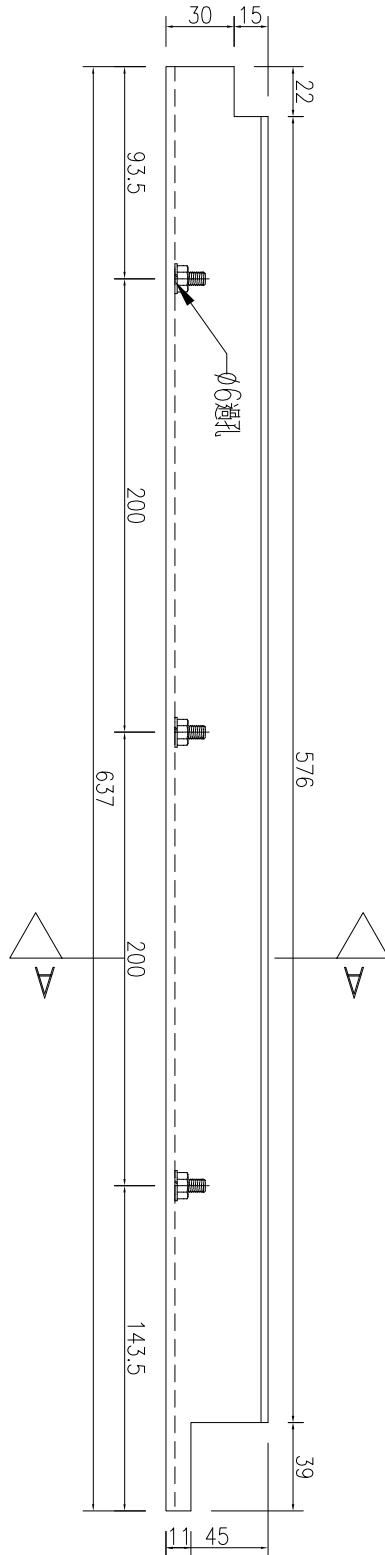
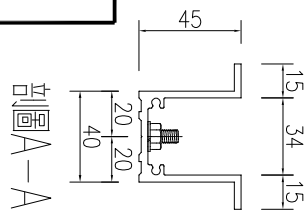
名稱	加力骨加工圖	制圖	吳禕瑜	2023.3.24	修改			
材料	X86146	復核	王禮秋	2023.3.25	日期			
顏色	MILL	批准			圖號	J857-RF-JLG03		



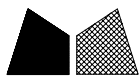
美特鋁質 有限公司
MIDI Aluminium Fabricator Ltd.

產品編號	L(MM)	數量	A	N	M	B	N1	M1	備註
		215							

工程號	J857	地盤	啓德6552
-----	------	----	--------



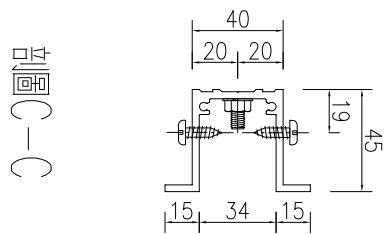
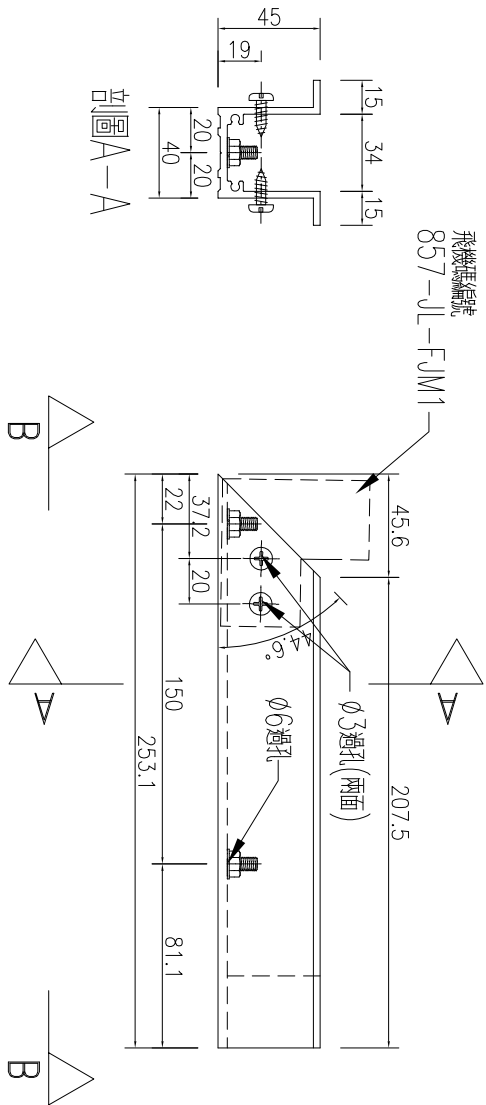
名稱	加力骨加工圖	制圖	吳禕瑜	2023.3.24	修改			
材料	X86146	復核	王禮秋	2023.3.25	日期			
顏色	MILL	批准			圖號	J857-RF-JLG04		



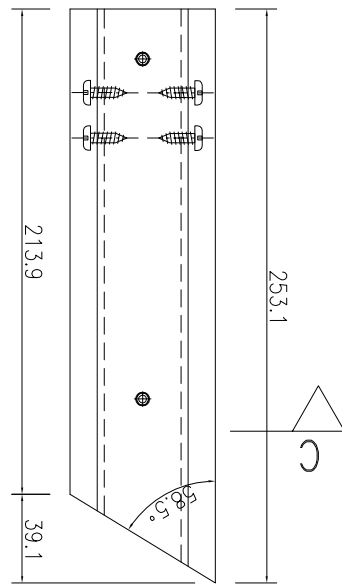
美特鋁質 有限公司
MIDI Aluminium Fabricator Ltd.

產品編號	L(MM)	數量	A	N	M	B	N1	M1	備註
		1							

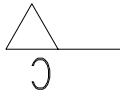
工程號	J857	地盤	啓德6552
-----	------	----	--------



剖面圖 C-C



剖面圖 B-B

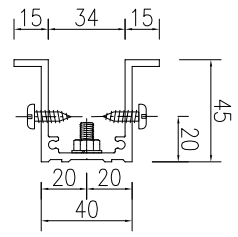
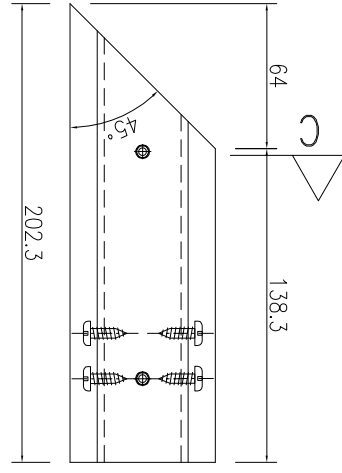


名稱	加力骨加工圖	制圖	吳禕瑜	2023.3.24	修改			
材料	X86146	復核	王禮秋	2023.3.25	日期			
顏色	MILL	批准			圖號	J857-RF-JLG05		



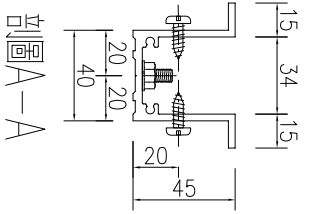
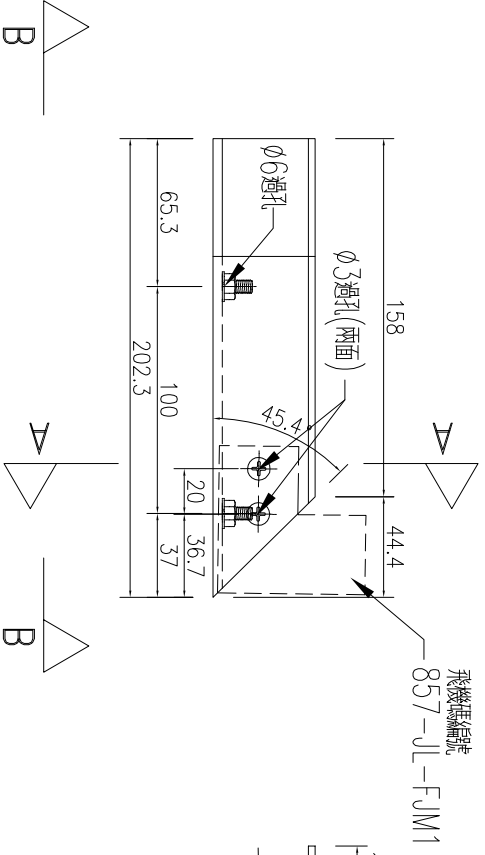
工程號	J857	地盤	啓德6552
-----	------	----	--------

序號	物料編號	數量	長度L	長度L1	長度L2	A	N	B
1	J857-RF-JLG06	1	202.3	157.9	138.3	65.3	100	37
2	J857-RF-JLG19	1	198.8	154.4	134.8	61.8	100	37
3	J857-RF-JLG27	1	186.4	142	122.4	49.4	100	37
4	J857-RF-JLG21	1	156.2	111.8	92.2	19.2	100	37
5	J857-RF-JLG29	1	181.2	136.8	117.2	44.2	100	37



剖面圖B-B

剖面圖C-C



剖面圖B

剖面圖A

剖面圖B

名稱	加力骨加工圖	制圖	吳禕瑜	2023.3.24	修改	
材料	X86146	復核	王禮秋	2023.3.25	日期	
顏色	MILL	批准			圖號	J857-RF-JLG06



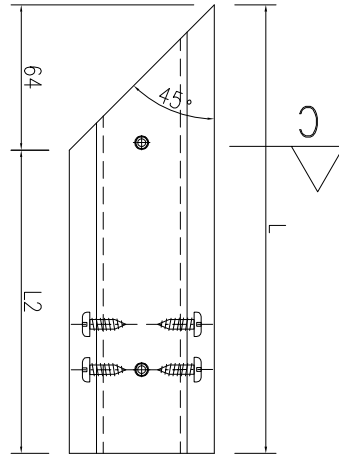
工程號

J857

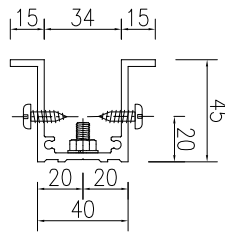
地盤

啓德6552

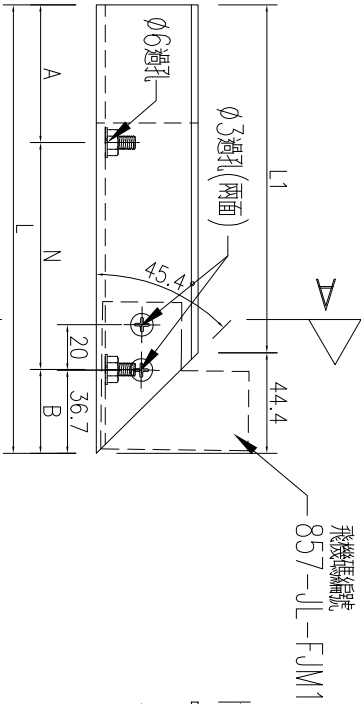
序號	物料編號	數量	長度L	長度L1	長度L2	A	N	B
1	J857-RF-JLG07	1	197.7	153.3	133.7	60.7	100	x
2	J857-RF-JLG09	1	170.3	125.9	106.3	33.3	100	x
3	J857-RF-JLG11	1	155.7	111.3	91.7	68.7	50	x
4	J857-RF-JLG13	1	124.8	80.4	60.8	37.8	50	x
5	J857-RF-JLG15	1	107	62.6	43	20	50	x
6	J857-RF-JLG17	1	143.7	99.3	79.7	56.7	50	x
7	J857-RF-JLG31	1	143.7	99.3	79.7	56.7	50	x
8	J857-RF-JLG33	1	97.9	53.5	33.9	20.9	40	x
9	J857-RF-JLG23	1	166.6	122.2	102.6	79.6	50	x
10	J857-RF-JLG25	1	194.8	150.4	130.8	57.8	100	x
11	J857-RF-JLG39	1	417.4	373	353.4	62.9	250	x
12	J857-RF-JLG40	1	117.4	73	53.4	30.4	50	x



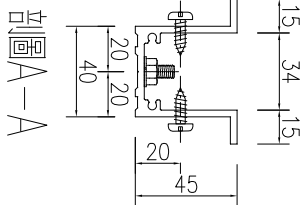
剖面圖 B-B



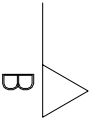
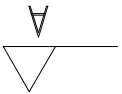
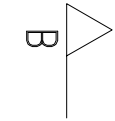
剖面圖 C-C



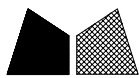
飛機碼編號
857-JL-FJM1



剖面圖 A-A



名稱	加力骨加工圖	制圖	吳禕瑜	2023.3.24	修改		
材料	X86146	復核	王禮秋	2023.3.25	日期		
顏色	MILL	批准			圖號	J857-RF-JLG07	



美特鋁質 有限公司
MIDI Aluminium Fabricator Ltd.

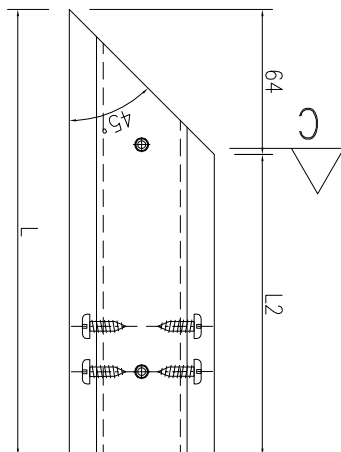
工程號

J857

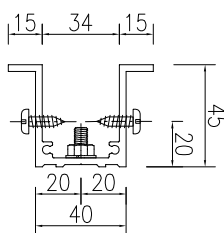
地盤

啓德6552

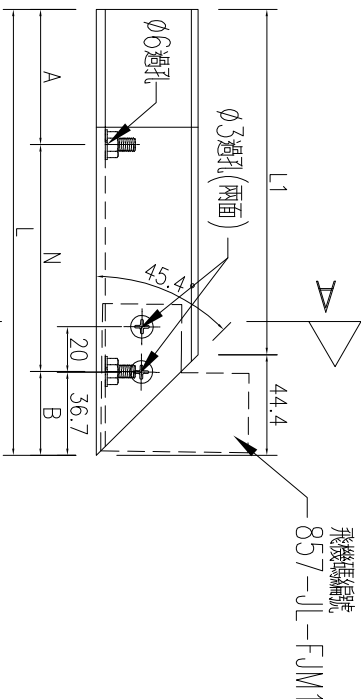
序號	物料編號	數量	長度L	長度L1	長度L2	A	N	B
1	J857-RF-JLG08	1	196.7	152.3	132.7	59.7	100	37
2	J857-RF-JLG12	1	155.3	110.9	91.3	68.3	50	37
3	J857-RF-JLG14	1	124.8	80.4	60.8	37.8	50	37
4	J857-RF-JLG18	1	143.7	99.3	79.7	56.7	50	37
5	J857-RF-JLG20	1	191.2	146.8	127.2	54.2	100	37
6	J857-RF-JLG32	1	143.8	99.4	79.8	56.8	50	37
7	J857-RF-JLG22	1	142	97.6	78	55	50	37
8	J857-RF-JLG30	1	166.3	121.9	102.3	79.3	50	37
9	J857-RF-JLG38	1	278	233.6	214	23.5	150	104.5



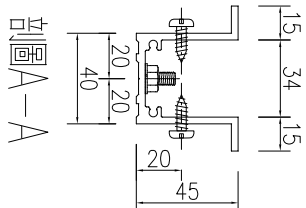
剖面圖 B-B



剖面圖 C-C

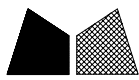


飛機碼編號
857-JL-FJM1



剖面圖 A-A

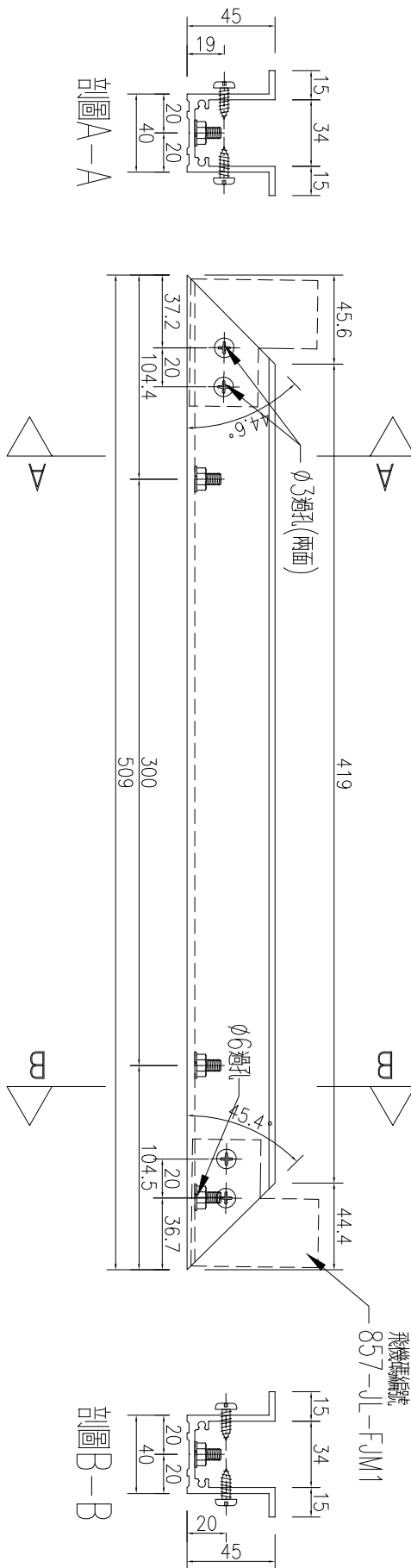
名稱	加力骨加工圖	制圖	吳禕瑜	2023.3.24	修改		
材料	X86146	復核	王禮秋	2023.3.25	日期		
顏色	MILL	批准			圖號	J857-RF-JLG08	



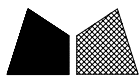
美特鋁質 有限公司
MIDI Aluminium Fabricator Ltd.

產品編號	L(MM)	數量	A	N	M	B	N1	M1	備註
		19							

工程號	J857	地盤	啓德6552
-----	------	----	--------



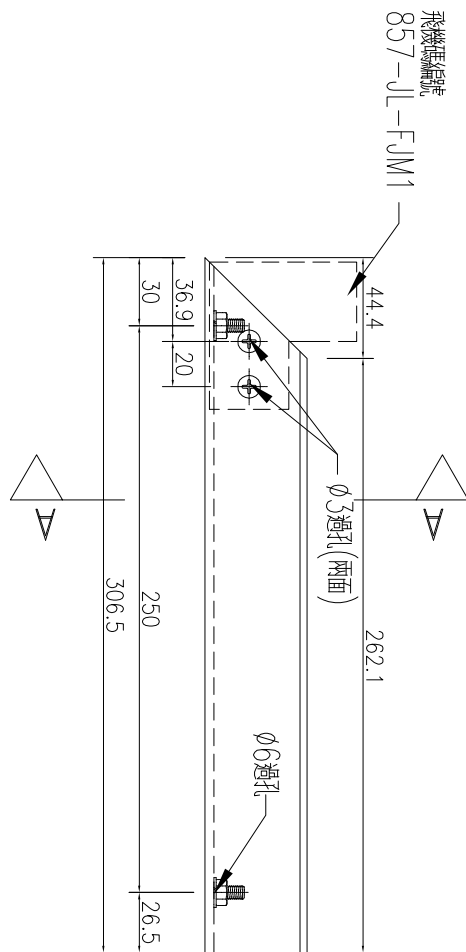
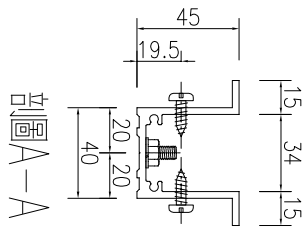
名稱	加力骨加工圖	制圖	吳禕瑜	2023.3.24	修改			
材料	X86146	復核	王禮秋	2023.3.25	日期			
顏色	MILL	批准			圖號	J857-RF-JLG34		



美特鋁質 有限公司
MIDI Aluminium Fabricator Ltd.

產品編號	L (MM)	數量	A	N	M	B	N1	M1	備註
		22							

工程號	J857	地盤	啓德6552
-----	------	----	--------



名稱	加力骨加工圖	制圖	吳禕瑜	2023.3.24	修改			
材料	X86146	復核	王禮秋	2023.3.25	日期			
顏色	MILL	批准			圖號	J857-RF-JLG35		

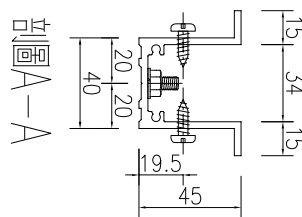
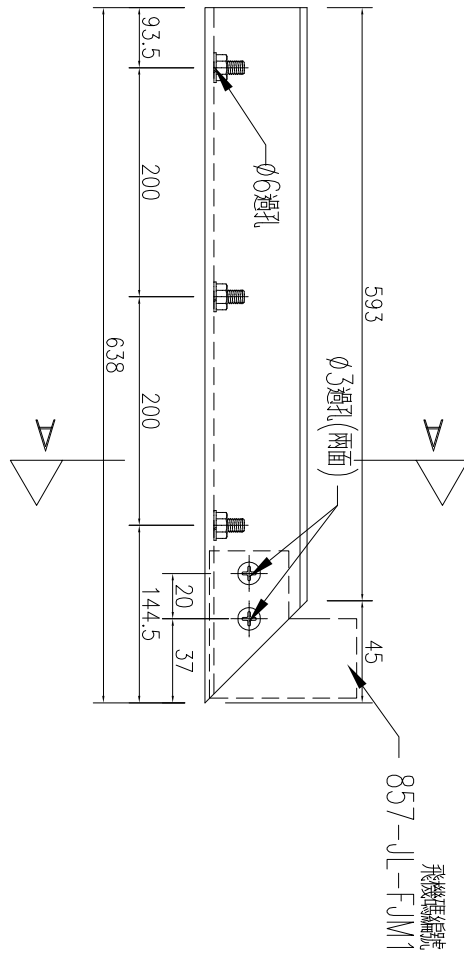
EG-DWG3



美特鋁質 有限公司
MIDI Aluminium Fabricator Ltd.

產品編號	L(MM)	數量	A	N	M	B	N1	M1	備註
		21							

工程號	J857	地盤	啓德6552
-----	------	----	--------



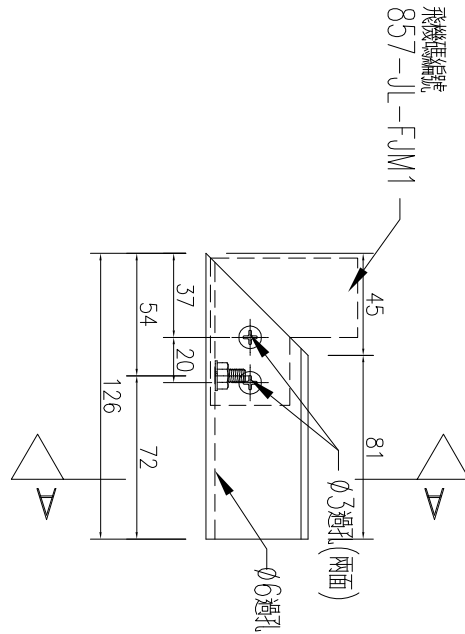
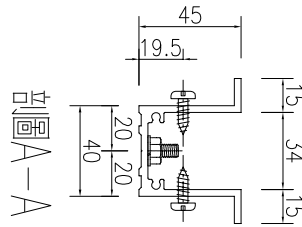
名稱	加力骨加工圖	制圖	吳禕瑜	2023.3.24	修改			
材料	X86146	復核	王禮秋	2023.3.25	日期			
顏色	MILL	批准			圖號	J857-RF-JLG36		



美特鋁質 有限公司
MIDI Aluminium Fabricator Ltd.

產品編號	L(MM)	數量	A	N	M	B	N1	M1	備註
		21							

工程號	J857	地盤	啓德6552
-----	------	----	--------



名稱	加力骨加工圖	制圖	吳禕瑜	2023.3.24	修改			
材料	X86146	復核	王禮秋	2023.3.25	日期			
顏色	MILL	批准			圖號	J857-RF-JLG37		

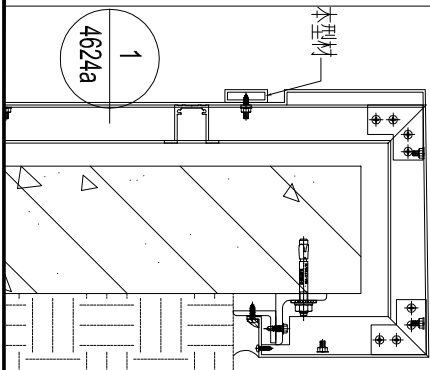
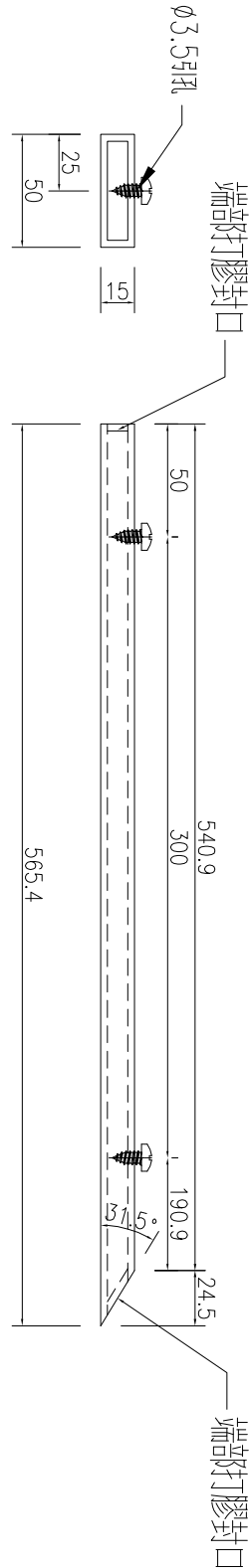
EG-DWG3



美特鋁質 有限公司
MIDI Aluminium Fabricator Ltd.

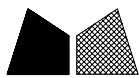
產品編號	L(MM)	數量	A	N	M	B	N1	M1	備註
		1							

工程號	J857	地盤	啓德6552
-----	------	----	--------



名稱	鋁通加工圖	制圖	吳禕瑜	2023.3.24	修改			
材料	1602	復核	王禮秋	2023.3.25	日期			
顏色	銅色(AL1)	批准			圖號	J857-L-LT1		

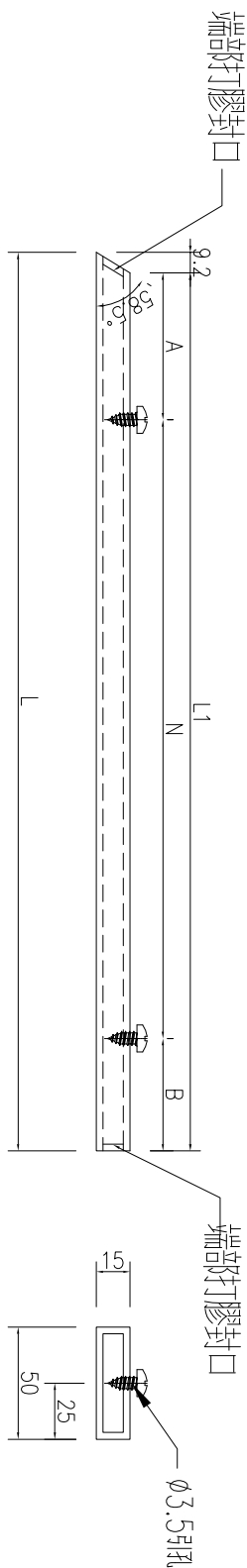
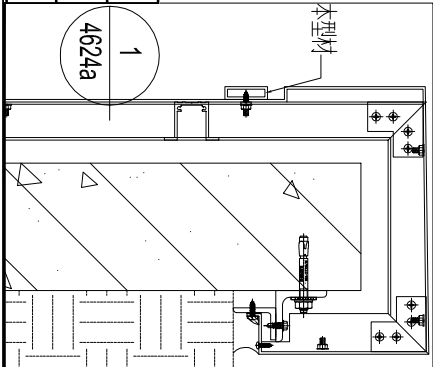
EG-DWG3



美特鋁質 有限公司
MIDI Aluminium Fabricator Ltd.

工程號	J857	地盤	啓德6552
-----	------	----	--------

序號	物料編號	數量	長度L	長度L1	A	N	B
1	J857-L-LT2	1	1534.6	1525.4	158.1	x	167.3
2	J857-L-LT9	1	1421.4	1412.2	44.9	x	167.3

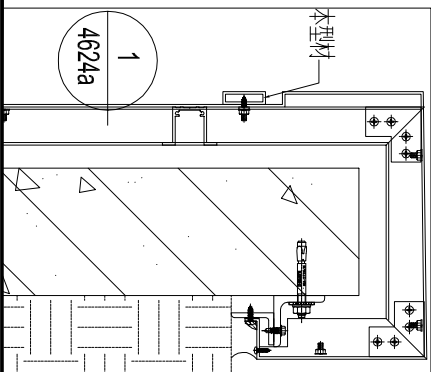
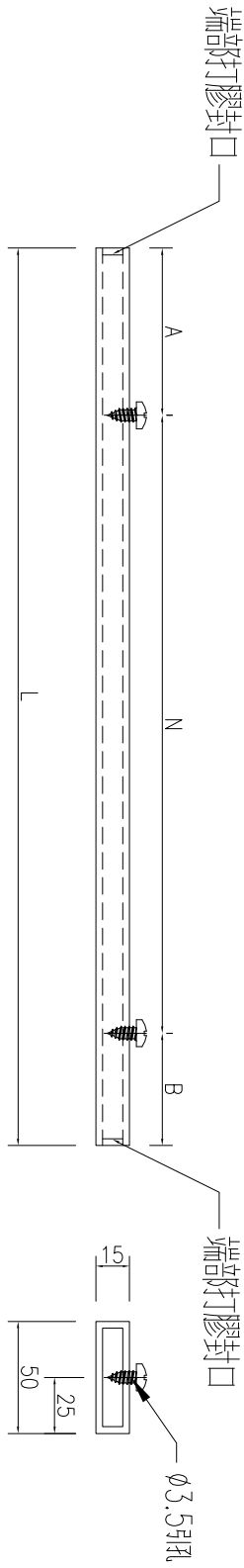


名稱	鋁通加工圖	制圖	吳禕瑜	2023.3.24	修改		
材料	1602	復核	王禮秋	2023.3.25	日期		
顏色	銅色(AL1)	批准			圖號	J857-L-LT2	



工程號	J857	地盤	啓德6552
-----	------	----	--------

序號	物料編號	數量	長度L	A	N	N	B	
1	J857-L-LT3	3	1486	143	300	x	4	143
2	J857-L-LT10	1	1372.5	86.25	300	x	4	86.25
3	J857-L-LT11	1	1373	86.5	300	x	4	86.5
4	J857-L-LT14	3	1306	203	300	x	3	203
5	J857-L-LT25	1	1650	75	300	x	5	75
6	J857-L-LT26	1	1680	90	300	x	5	90
7	J857-L-LT27	1	1785	142.5	300	x	5	142.5
8	J857-RF-LT3	1	1200.5	100.25	300	x	3	200.25
9	J857-RF-LT6	2	1447	73.5	300	x	4	173.5
10	J857-RF-LT12	1	1417	58.5	300	x	4	158.5
11	J857-RF-LT21	2	1369	34.5	300	x	4	134.5
12	J857-RF-LT22	1	1384	42	300	x	4	142
13	J857-RF-LT23	1	1178	89	300	x	3	189
14	J857-RF-LT44	2	1301	200.5	300	x	3	200.5
15	J857-RF-LT48	3	1430	55	300	x	4	175



名稱	鋁通加工圖	制圖	吳禕瑜	2023.3.24	修改		
材料	1602	復核	王禮秋	2023.3.25	日期		
顏色	銅色(AL1)	批准			圖號	J857-L-LT3	

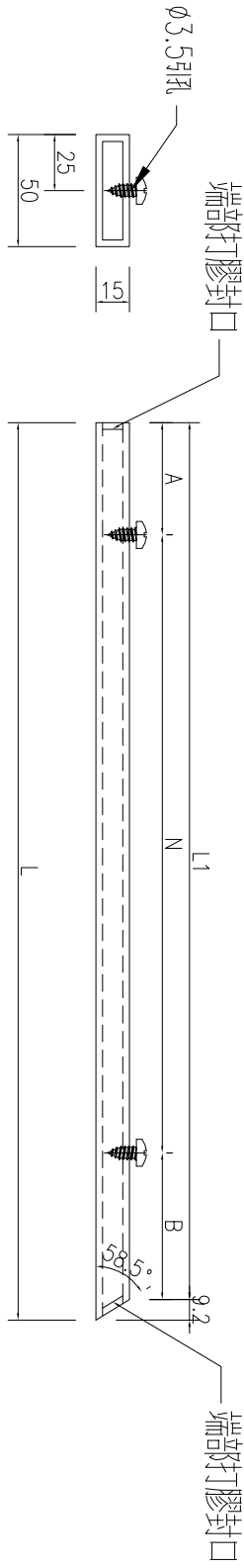
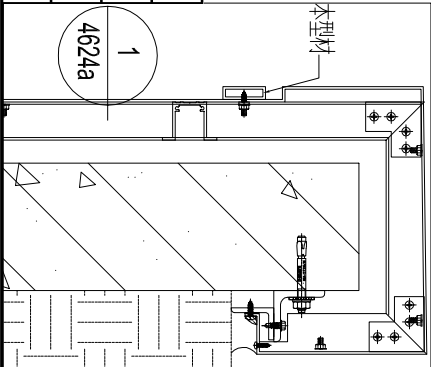
EG-DWG3



美特鋁質有限公司
MIDI Aluminium Fabricator Ltd.

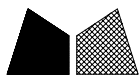
工程號	J857	地盤	啓德6552
-----	------	----	--------

序號	物料編號	數量	長度L	長度L1	A	N	B
1	J857-L-LT4	1	1534.6	1525.4	167.3	300	158.1
2	J857-L-LT15	1	1355	1345.8	77.5	300	68.3
3	J857-L-LT18	1	1466.5	1457.3	133	300	124.3



名稱	鋁通加工圖	制圖	吳禕瑜	2023.3.24	修改		
材料	1602	復核	王禮秋	2023.3.25	日期		
顏色	銅色(AL1)	批准			圖號	J857-L-LT4	

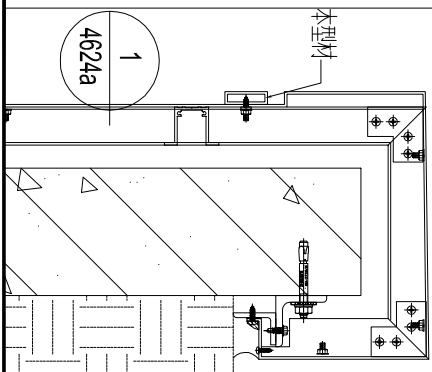
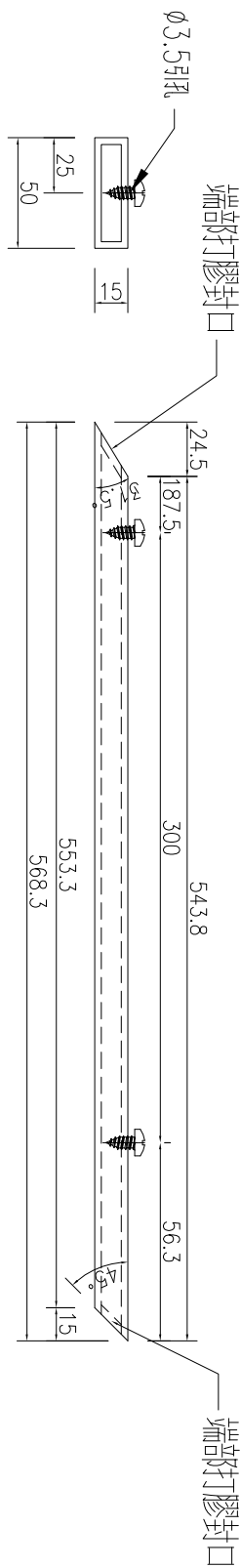
EG-DWG3



美特鋁質 有限公司
MIDI Aluminium Fabricator Ltd.

產品編號	L(MM)	數量	A	N	M	B	N1	M1	備註
		1							

工程號	J857	地盤	啓德6552
-----	------	----	--------



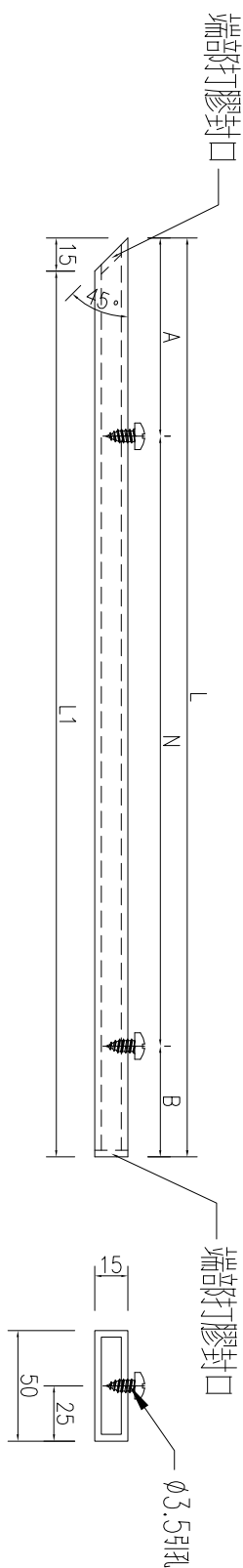
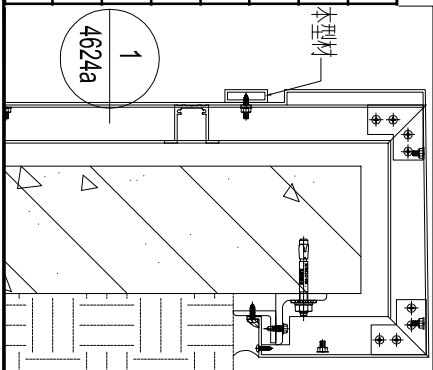
名稱	鋁通加工圖	制圖	吳禕瑜	2023.3.24	修改			
材料	1602	復核	王禮秋	2023.3.25	日期			
顏色	銅色(AL1)	批准			圖號	J857-L-LT5		



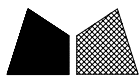
美特鋁質 有限公司
MIDI Aluminium Fabricator Ltd.

工程號	J857	地盤	啓德6552
-----	------	----	--------

序號	物料編號	數量	長度L	長度L1	A	N	B
1	J857-L-LT6	1	1425.4	1410.4	120.2	x	105.2
2	J857-L-LT17	1	1251.5	1236.5	183.5	x	168
3	J857-RF-LT8	1	1325.5	1310.5	220	x	205.5
4	J857-RF-LT16	1	1328	1313	221.5	x	206.5
5	J857-RF-LT25	1	990.5	975.5	203	x	187.5
6	J857-RF-LT31	1	1250.5	1235.5	125.5	x	225
7	J857-RF-LT38	1	925.5	910.5	113	x	212.5



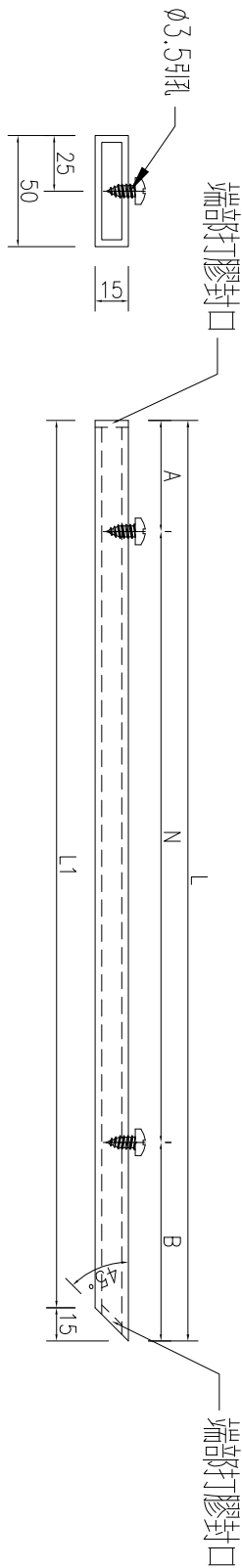
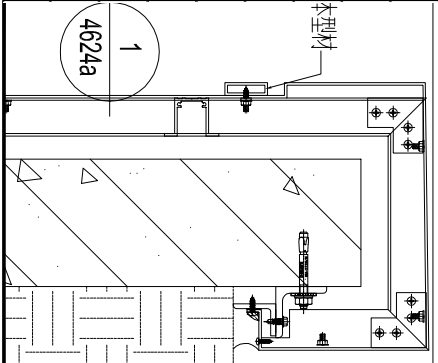
名稱	鋁通加工圖	制圖	吳禕瑜	2023.3.24	修改		
材料	1602	復核	王禮秋	2023.3.25	日期		
顏色	銅色(AL1)	批准			圖號	J857-L-LT6	



美特鋁質有限公司
MIDI Aluminium Fabricator Ltd.

工程號	J857	地盤	密德6552
-----	------	----	--------

序號	物料編號	數量	長度L	長度L1	A	N	B
1	J857-L-LT7	1	1425.4	1410.4	105.2	300	120.2
2	J857-RF-LT7	1	1409.5	1394.5	55	300	154.5
3	J857-RF-LT9	1	1325.5	1310.5	205	300	220.5
4	J857-RF-LT15	1	981	966	23	300	58
5	J857-RF-LT24	1	615.5	600.5	90	300	225.5
6	J857-RF-LT30	1	1015.5	1000.5	200	300	215.5
7	J857-RF-LT39	1	925.5	910.5	112.5	300	213
8	J857-RF-LT45	1	1182.5	1167.5	90.5	300	192



名稱	鋁通加工圖	制圖	吳禕瑜	2023.3.24	修改		
材料	1602	復核	王禮秋	2023.3.25	日期		
顏色	銅色(AL1)	批准			圖號	J857-L-LT7	

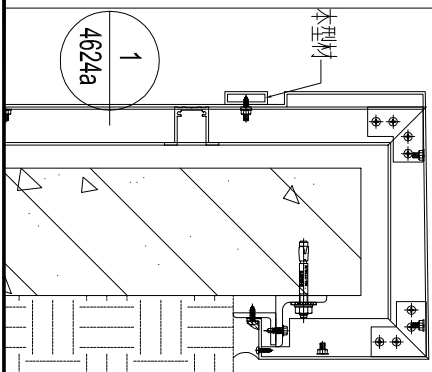
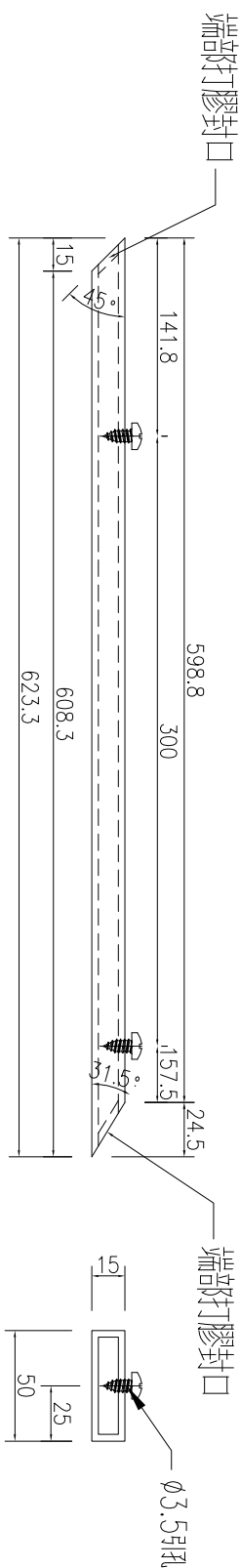
EG-DWG3



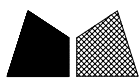
美特鋁質 有限公司
MIDI Aluminium Fabricator Ltd.

產品編號	L(MM)	數量	A	N	M	B	N1	M1	備註
		1							

工程號	J857	地盤	啓德6552
-----	------	----	--------



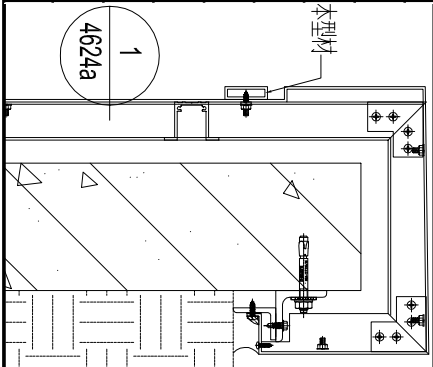
名稱	鋁通加工圖	制圖	吳禕瑜	2023.3.24	修改			
材料	1602	復核	王禮秋	2023.3.25	日期			
顏色	銅色(AL1)	批准			圖號	J857-L-LT8		



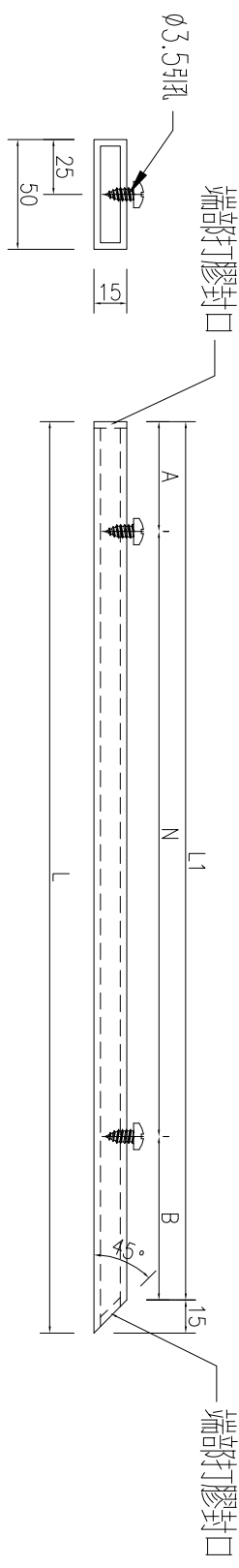
美特鋁質 有限公司
MIDI Aluminium Fabricator Ltd.

工程號	J857	地盤	啓德6552
-----	------	----	--------

序號	物料編號	數量	長度L	長度L1	A	N	B
1	J857-L-LT12	1	1620	1605	60	X	45
2	J857-L-LT20	1	1477.5	1462.5	139	X	123.5
3	J857-RF-LT4	1	1247.3	1232.3	123.8	X	208.5
4	J857-RF-LT13	1	1464.5	1449.5	82.5	X	167
5	J857-RF-LT17	1	1313	1298	16.5	X	81.5
6	J857-RF-LT19	1	1403	1388	51.5	X	136.5
7	J857-RF-LT26	1	975.5	960.5	188	X	172.5
8	J857-RF-LT28	1	1140.5	1125.5	70	X	155.5
9	J857-RF-LT32	1	1235.5	1220.5	117.5	X	203
10	J857-RF-LT42	1	1740.5	1725.5	120	X	105.5
11	J857-RF-LT46	1	1548.5	1533.5	174	X	159.5
12	J857-RF-LT50	1	925	910	96	X	214



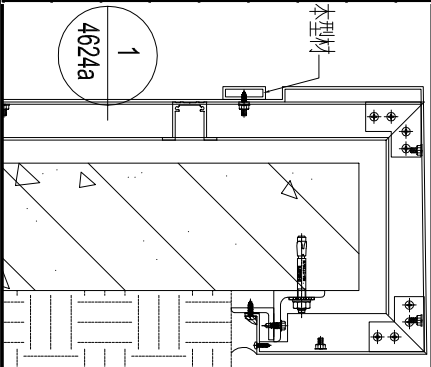
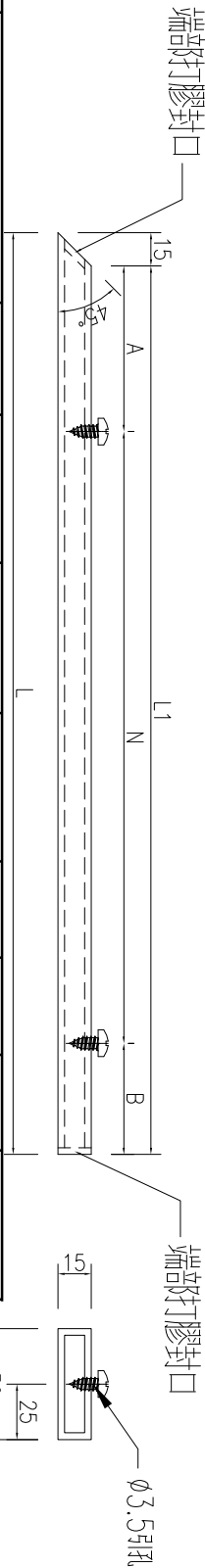
名稱	鋁通加工圖	制圖	吳禕瑜	2023.3.24	修改		
材料	1602	復核	王禮秋	2023.3.25	日期		
顏色	銅色(AL1)	批准			圖號	J857-L-LT12	





工程號 J857 地盤 啓德6552

序號	物料編號	數量	長度L	長度L1	A	N	B
1	J857-L-LT13	1	1553.5	1538.5	161.5	300	177
2	J857-L-LT24	1	1798	1783	134	300	149
3	J857-RF-LT2	1	1248.3	1233.3	109.3	300	224
4	J857-RF-LT5	1	1493.5	1478.5	82	300	196.5
5	J857-RF-LT11	1	1464.5	1449.5	67.5	300	182
6	J857-RF-LT14	1	1010	995	190	300	205
7	J857-RF-LT18	1	1403	1388	36.5	300	151.5
8	J857-RF-LT20	1	1366.5	1351.5	18.5	300	133
9	J857-RF-LT27	1	1140.5	1125.5	55.5	300	170
10	J857-RF-LT29	1	975.5	960.5	173	300	187.5
11	J857-RF-LT41	1	1740.5	1725.5	55.5	300	170
12	J857-RF-LT43	1	1348.5	1333.5	9.5	300	124
13	J857-RF-LT47	1	1677.5	1662.5	23.5	300	139
14	J857-RF-LT45b	1	133.5	118.5	30	70	18.5



名稱	鋁通加工圖	制圖	吳禕瑜	2023.3.24	修改		
材料	1602	復核	王禮秋	2023.3.25	日期		
顏色	銅色(AL1)	批准			圖號	J857-L-LT13	

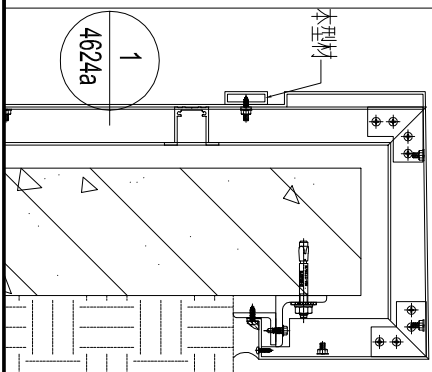
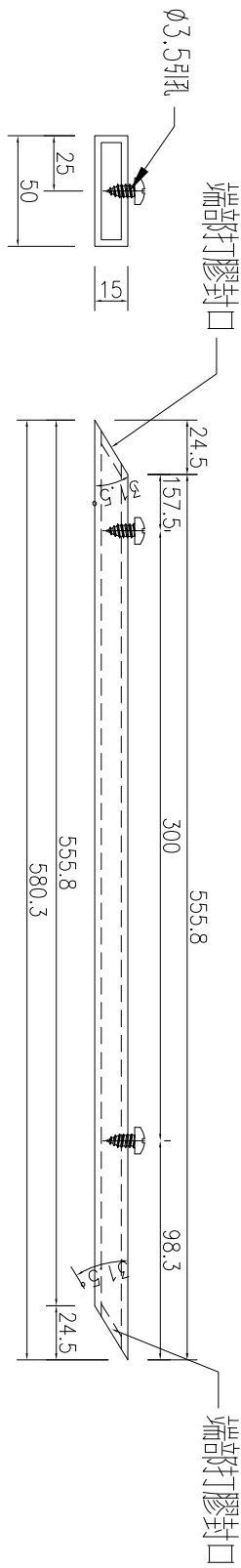
EG-DWG3



美特鋁質 有限公司
MIDI Aluminium Fabricator Ltd.

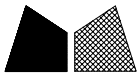
產品編號	L(MM)	數量	A	N	M	B	N1	M1	備註
		1							

工程號	J857	地盤	啓德6552
-----	------	----	--------



名稱	鋁通加工圖	制圖	吳禕瑜	2023.3.24	修改			
材料	1602	復核	王禮秋	2023.3.25	日期			
顏色	銅色(AL1)	批准			圖號	J857-L-LT16		

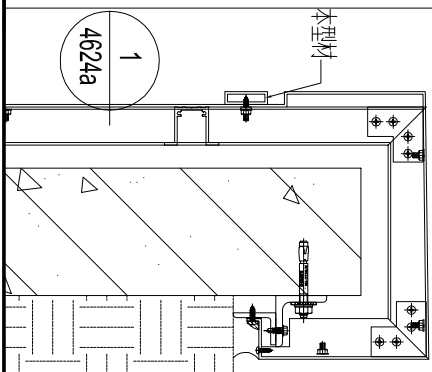
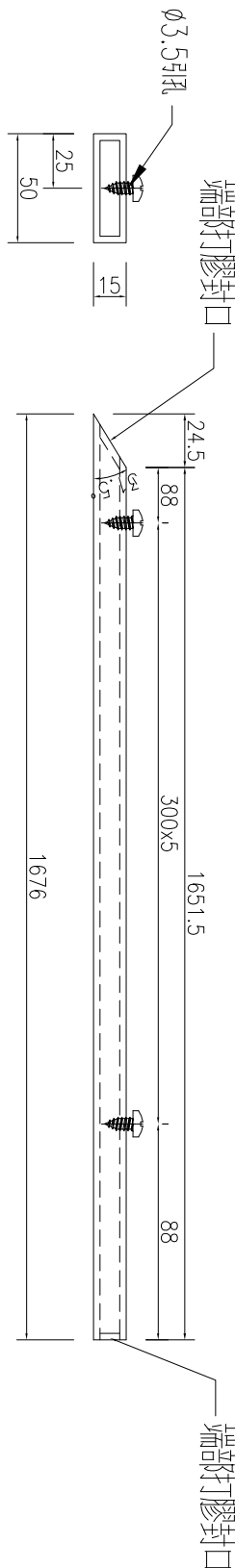
EG-DWG3



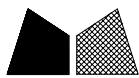
美特鋁質 有限公司
MIDI Aluminium Fabricator Ltd.

產品編號	L(MM)	數量	A	N	M	B	N1	M1	備註
		1							

工程號	J857	地盤	啓德6552
-----	------	----	--------



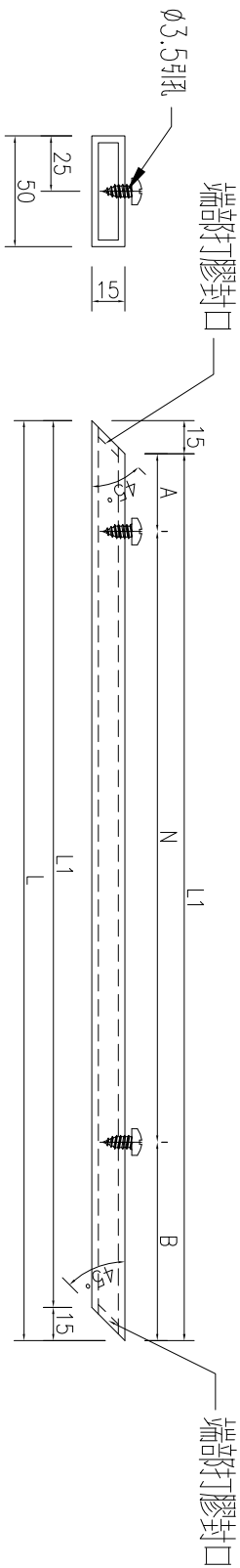
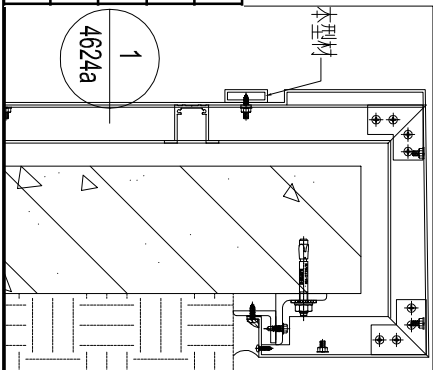
名稱	鋁通加工圖	制圖	吳禕瑜	2023.3.24	修改			
材料	1602	復核	王禮秋	2023.3.25	日期			
顏色	銅色(AL1)	批准			圖號	J857-L-LT19		



美特鋁質 有限公司
MIDI Aluminium Fabricator Ltd.

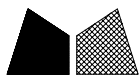
工程號	J857	地盤	啓德6552
-----	------	----	--------

序號	物料編號	數量	長度L	長度L1	A	N	B
1	J857-L-LT21	1	701	686	85	x	101
2	J857-RF-LT33	1	400	385	52.5	x	82.5
3	J857-RF-LT35	1	1500.5	1485.5	108	x	177.5
4	J857-RF-LT37	1	658	643	136.5	x	206.5



名稱	鋁通加工圖	制圖	吳禕瑜	2023.3.24	修改		
材料	1602	復核	王禮秋	2023.3.25	日期		
顏色	銅色(AL1)	批准			圖號	J857-L-LT21	

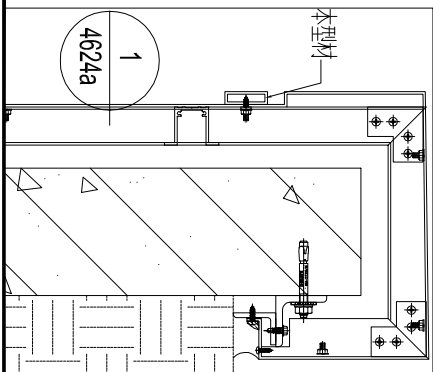
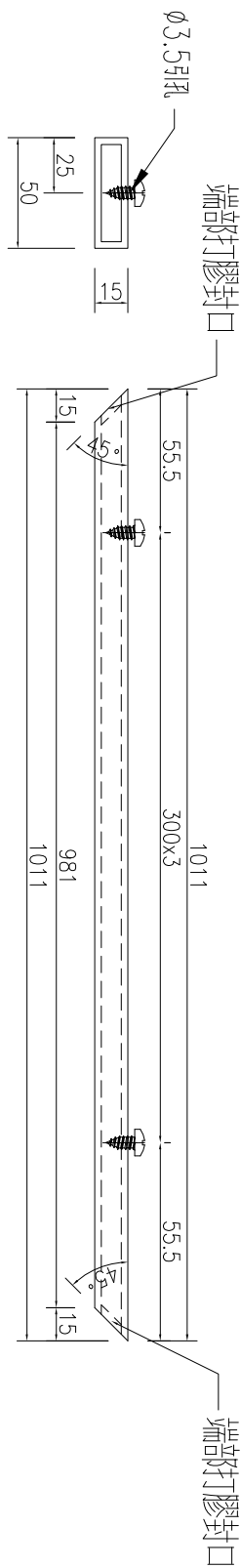
EG-DWG3



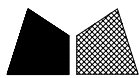
美特鋁質 有限公司
MIDI Aluminium Fabricator Ltd.

產品編號	L(MM)	數量	A	N	M	B	N1	M1	備註
		1							

工程號	J857	地盤	啓德6552
-----	------	----	--------

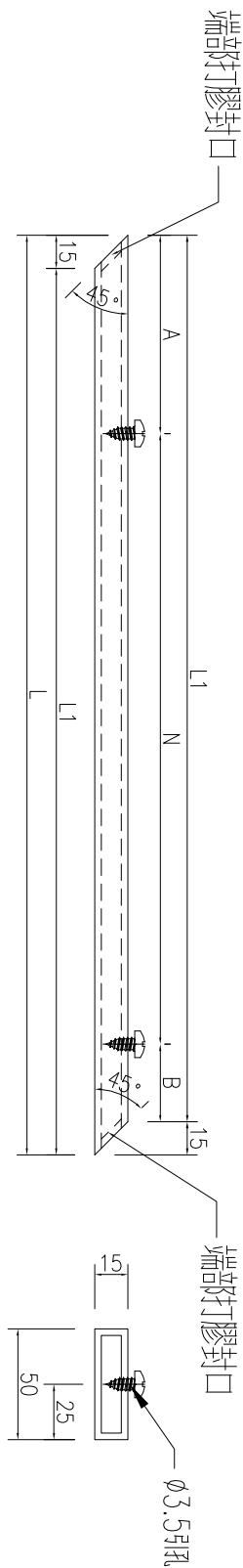
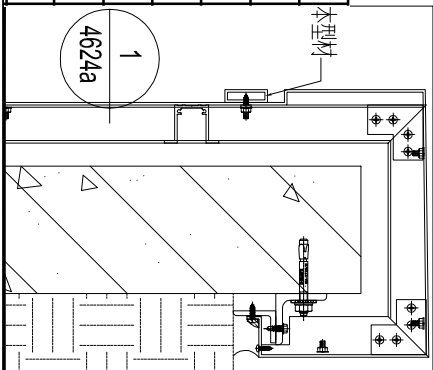


名稱	鋁通加工圖	制圖	吳禕瑜	2023.3.24	修改			
材料	1602	復核	王禮秋	2023.3.25	日期			
顏色	銅色(AL1)	批准			圖號	J857-L-LT22		



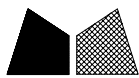
工程號	J857	地盤	啓德6552
-----	------	----	--------

序號	物料編號	數量	長度L	長度L1	A	N	B
1	J857-L-LT23	1	1501	1486	158	x	128
2	J857-RF-LT10	1	251	236	83	x	53
3	J857-RF-LT34	1	1751	1736	83	x	153
4	J857-RF-LT36	1	1376	1361	45.5	x	115.5
5	J857-RF-LT40	1	601	586	108	x	178
6	J857-RF-LT45a	1	215	200	52	x	73



名稱	鋁通加工圖	制圖	吳禕瑜	2023.3.24	修改		
材料	1602	復核	王禮秋	2023.3.25	日期		
顏色	銅色(AL1)	批准			圖號	J857-L-LT23	

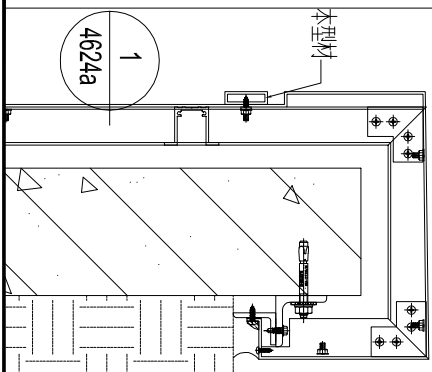
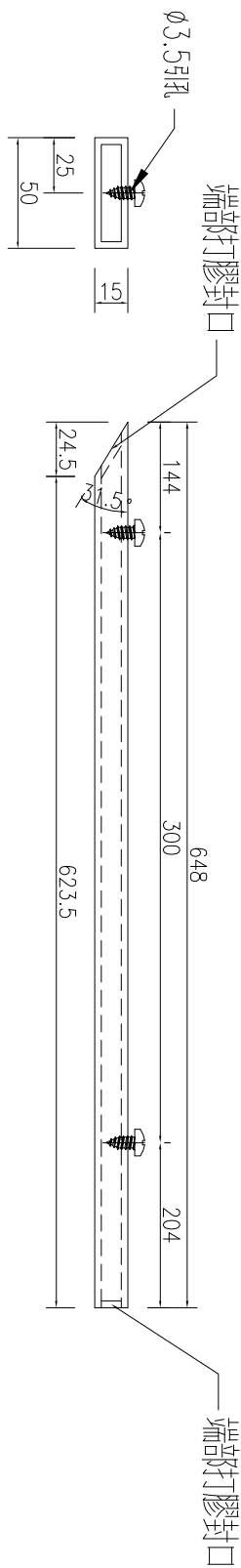
EG-DWG3



美特鋁質 有限公司
MIDI Aluminium Fabricator Ltd.

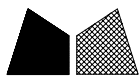
產品編號	L(MM)	數量	A	N	M	B	N1	M1	備註
		1							

工程號	J857	地盤	啓德6552
-----	------	----	--------



名稱	鋁通加工圖	制圖	吳禕瑜	2023.3.24	修改			
材料	1602	復核	王禮秋	2023.3.25	日期			
顏色	銅色(AL1)	批准			圖號	J857-RF-LT1		

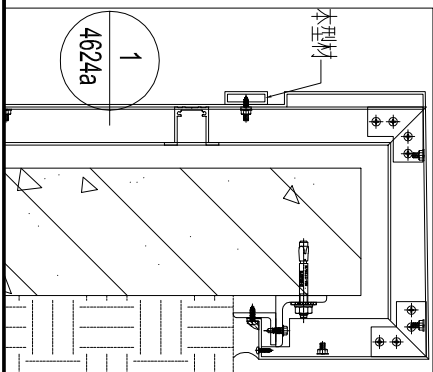
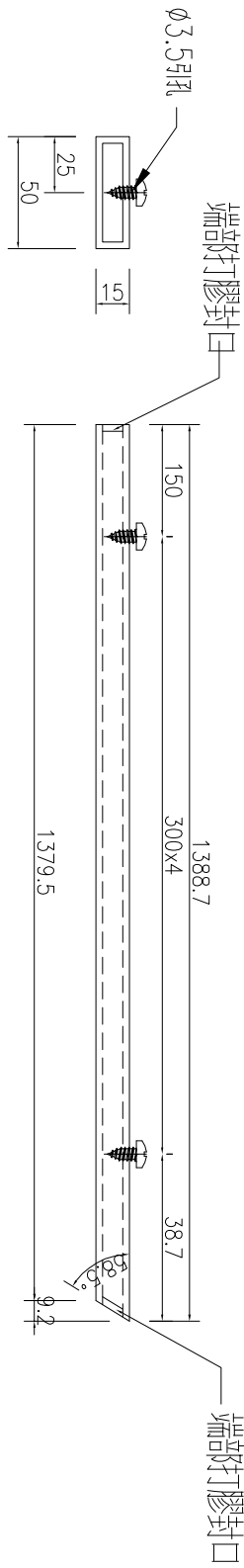
EG-DWG3



美特鋁質 有限公司
MIDI Aluminium Fabricator Ltd.

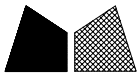
產品編號	L(MM)	數量	A	N	M	B	N1	M1	備註
		1							

工程號	J857	地盤	啓德6552
-----	------	----	--------



名稱	鋁通加工圖	制圖	吳禕瑜	2023.3.24	修改			
材料	1602	復核	王禮秋	2023.3.25	日期			
顏色	銅色(AL1)	批准			圖號	J857-RF-LT49		

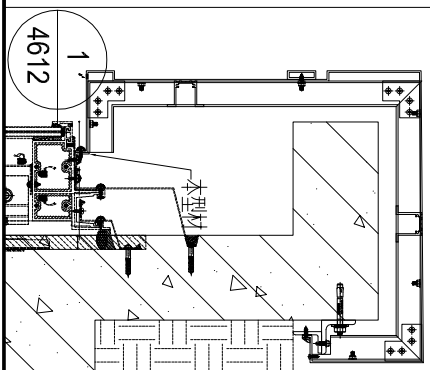
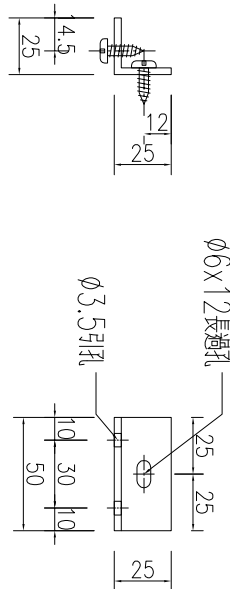
EG-DWG3



美特鋁質 有限公司
MIDI Aluminium Fabricator Ltd.

產品編號	L(MM)	數量	A	N	M	B	N1	M1	備註
		95							

工程號	J857	地盤	啓德6552
-----	------	----	--------



名稱	鋁角加工圖	制圖	吳禕瑜	2023.3.24	修改			
材料	L061	復核	王禮秋	2023.3.25	日期			
顏色	MILL	批准			圖號	J857-L-LJ2		

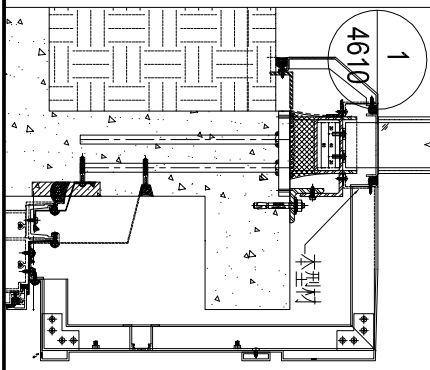
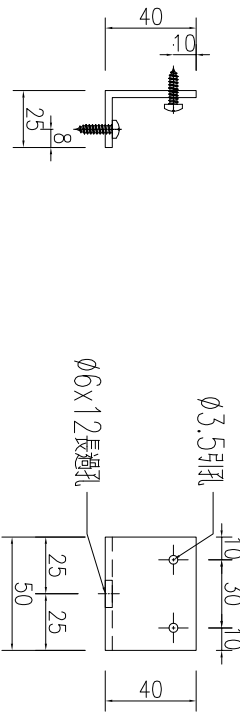
EG-DWG3



美特鋁質 有限公司
MIDI Aluminium Fabricator Ltd.

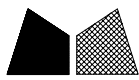
產品編號	L(MM)	數量	A	N	M	B	N1	M1	備註
		6							

工程號	J857	地盤	啓德6552
-----	------	----	--------



名稱	鋁角加工圖	制圖	吳禕瑜	2023.3.24	修改			
材料	H33206	復核	王禮秋	2023.3.25	日期			
顏色	MILL	批准			圖號	J857-L-LJ25A		

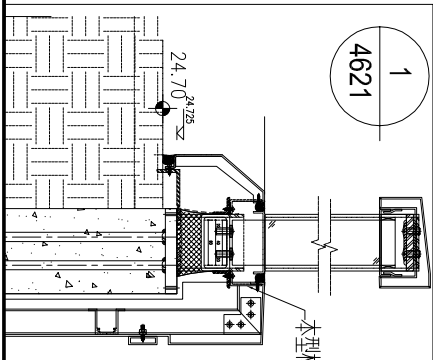
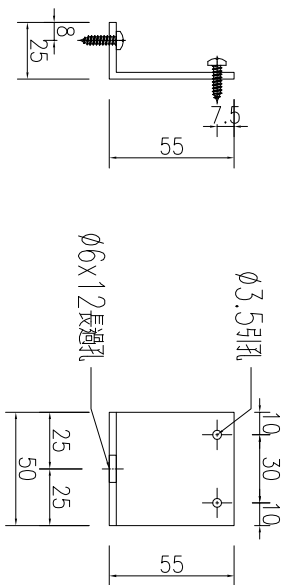
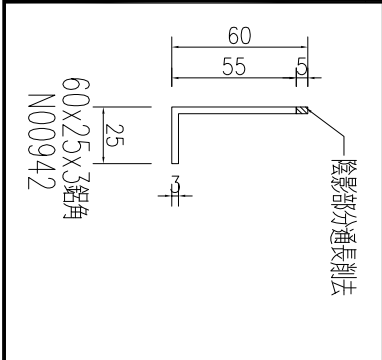
EG-DWG3



美特鋁質 有限公司
MIDI Aluminium Fabricator Ltd.

產品編號	L(MM)	數量	A	N	M	B	N1	M1	備註
		12							

工程號	J857	地盤	啓德6552
-----	------	----	--------



名稱	鋁角加工圖	制圖	吳禕瑜	2023.3.24	修改			
材料	N00942	復核	王禮秋	2023.3.25	日期			
顏色	MILL	批准			圖號	J857-L-LJ26A		

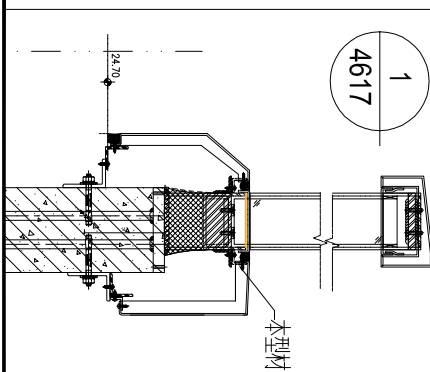
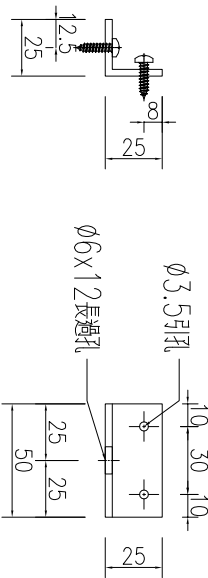
EG-DWG3



美特鋁質 有限公司
MIDI Aluminium Fabricator Ltd.

產品編號	L(MM)	數量	A	N	M	B	N1	M1	備註
		20							

工程號	J857	地盤	啓德6552
-----	------	----	--------



名稱	鋁角加工圖	制圖	吳禕瑜	2023.3.24	修改			
材料	L061	復核	王禮秋	2023.3.25	日期			
顏色	MILL	批准			圖號	J857-L-LJ27		

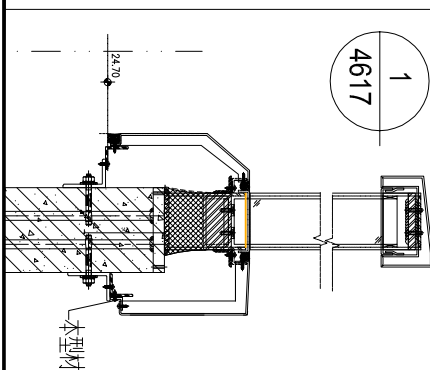
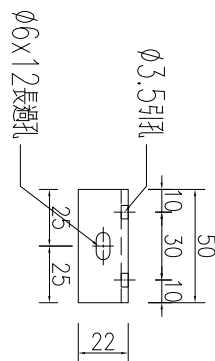
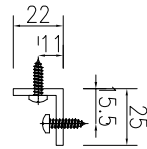
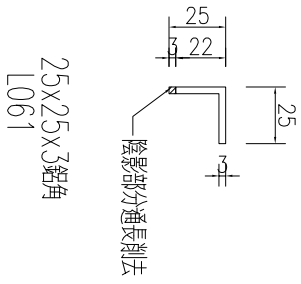
EG-DWG3



美特鋁質 有限公司
MIDI Aluminium Fabricator Ltd.

產品編號	L(MM)	數量	A	N	M	B	N1	M1	備註
		20							

工程號	J857	地盤	啓德6552
-----	------	----	--------



名稱	鋁角加工圖	制圖	吳禕瑜	2023.3.24	修改			
材料	L061	復核	王禮秋	2023.3.25	日期			
顏色	MILL	批准			圖號	J857-L-LJ28		

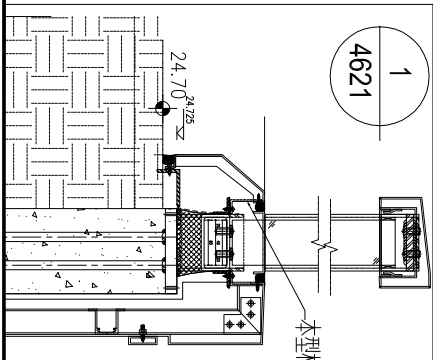
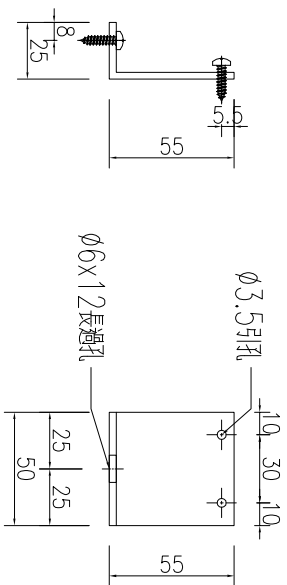
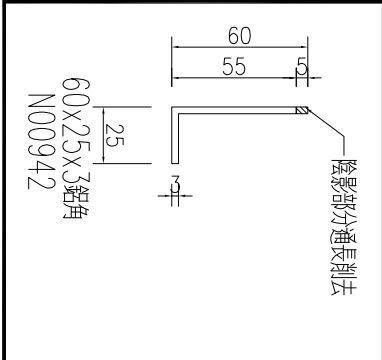
EG-DWG3



美特鋁質 有限公司
MIDI Aluminium Fabricator Ltd.

產品編號	L(MM)	數量	A	N	M	B	N1	M1	備註
		18							

工程號	J857	地盤	啓德6552
-----	------	----	--------



名稱	鋁角加工圖	制圖	吳禕瑜	2023.3.24	修改			
材料	N00942	復核	王禮秋	2023.3.25	日期			
顏色	MILL	批准			圖號	J857-L-LJ30		

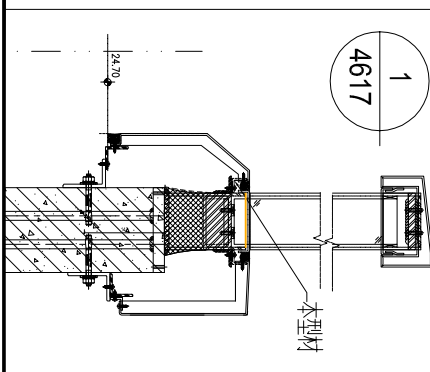
EG-DWG3



美特鋁質 有限公司
MIDI Aluminium Fabricator Ltd.

產品編號	L(MM)	數量	A	N	M	B	N1	M1	備註
		19							

工程號	J857	地盤	啓德6552
-----	------	----	--------



名稱	鋁角加工圖	制圖	吳禕瑜	2023.3.24	修改			
材料	L061	復核	王禮秋	2023.3.25	日期			
顏色	MILL	批准			圖號	J857-L-LJ31		

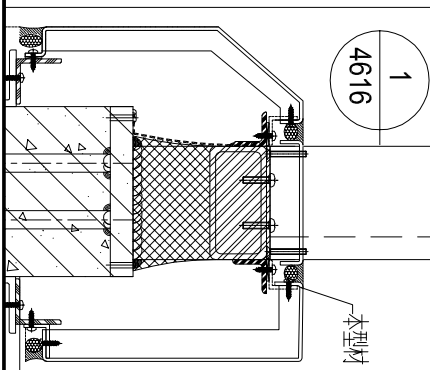
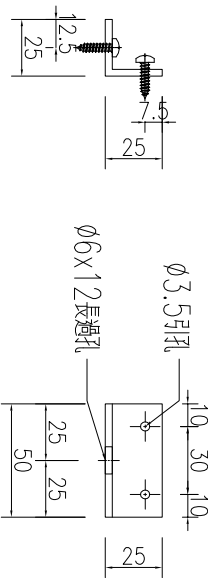
EG-DWG3



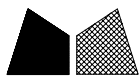
美特鋁質 有限公司
MIDI Aluminium Fabricator Ltd.

產品編號	L(MM)	數量	A	N	M	B	N1	M1	備註
		58							

工程號	J857	地盤	啓德6552
-----	------	----	--------



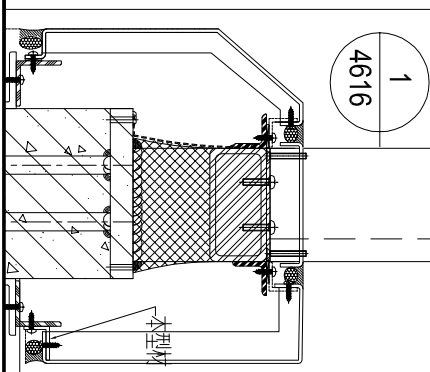
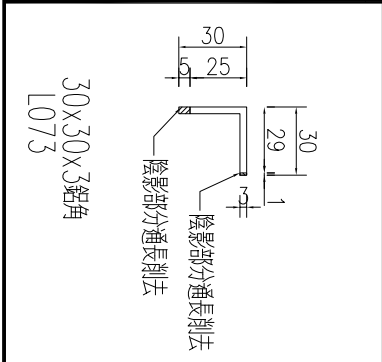
名稱	鋁角加工圖	制圖	吳禕瑜	2023.3.24	修改			
材料	L061	復核	王禮秋	2023.3.25	日期			
顏色	MILL	批准			圖號	J857-L-LJ38		



美特鋁質 有限公司
MIDI Aluminium Fabricator Ltd.

產品編號	L(MM)	數量	A	N	M	B	N1	M1	備註
		58							

工程號	J857	地盤	啓德6552
-----	------	----	--------



名稱	鋁角加工圖	制圖	吳禕瑜	2023.3.24	修改			
材料	L073	復核	王禮秋	2023.3.25	日期			
顏色	MILL	批准			圖號	J857-L-LJ38A		

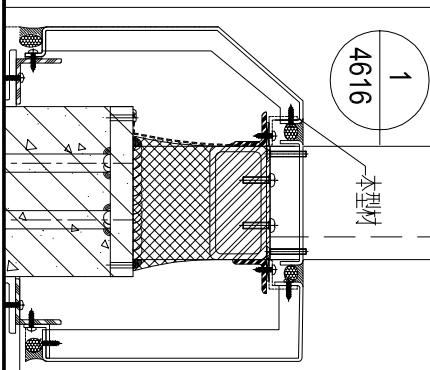
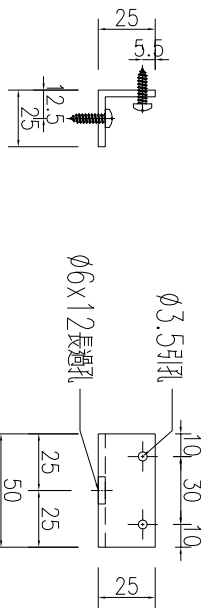
EG-DWG3



美特鋁質 有限公司
MIDI Aluminium Fabricator Ltd.

產品編號	L(MM)	數量	A	N	M	B	N1	M1	備註
		54							

工程號	J857	地盤	啓德6552
-----	------	----	--------



名稱	鋁角加工圖	制圖	吳禕瑜	2023.3.24	修改			
材料	L061	復核	王禮秋	2023.3.25	日期			
顏色	MILL	批准			圖號	J857-L-LJ50		

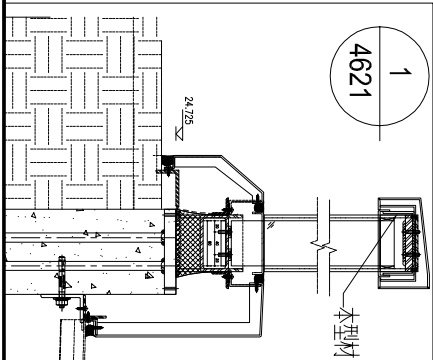
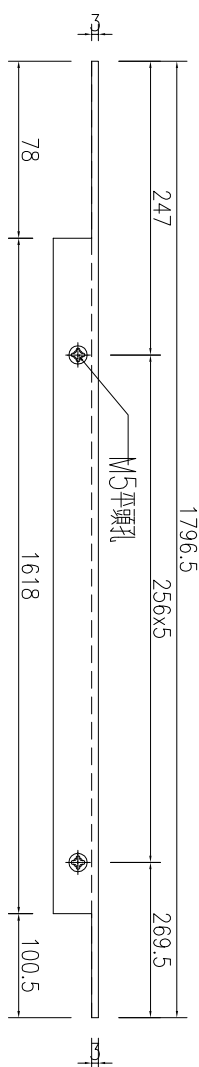
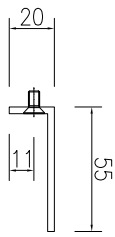
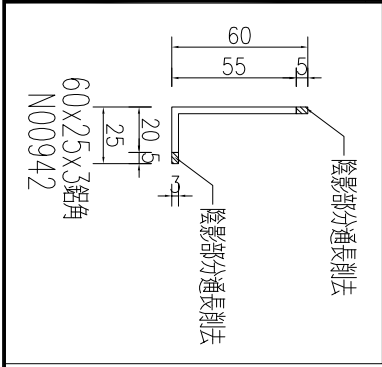
EG-DWG3



美特鋁質 有限公司
MIDI Aluminium Fabricator Ltd.

產品編號	L(MM)	數量	A	N	M	B	N1	M1	備註
		1							

工程號	J857	地盤	啓德6552
-----	------	----	--------



名稱	鋁角加工圖	制圖	吳禕瑜	2023.3.24	修改		
材料	N00942	復核	王禮秋	2023.3.25	日期		
顏色	銅色(AL1)	批准			圖號	J857-L-LJ62	

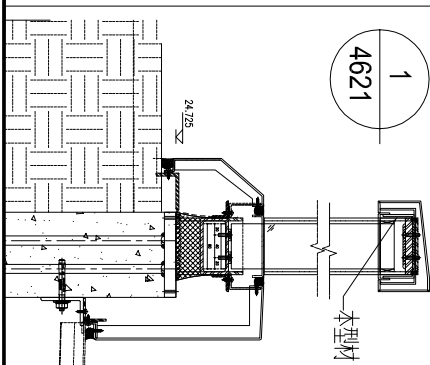
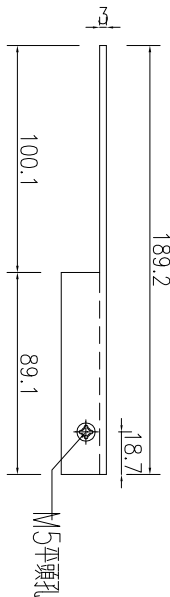
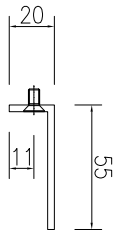
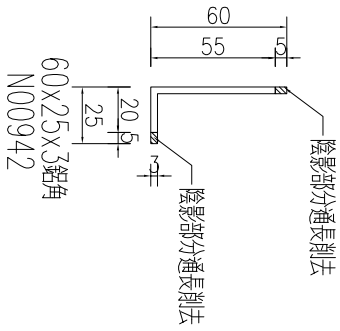
EG-DWG3



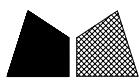
美特鋁質 有限公司
MIDI Aluminium Fabricator Ltd.

產品編號	L(MM)	數量	A	N	M	B	N1	M1	備註
		1							

工程號	J857	地盤	啓德6552
-----	------	----	--------



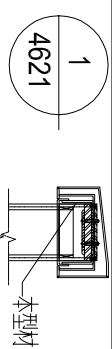
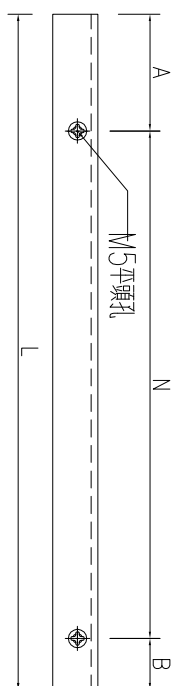
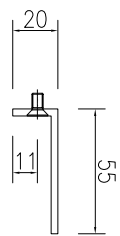
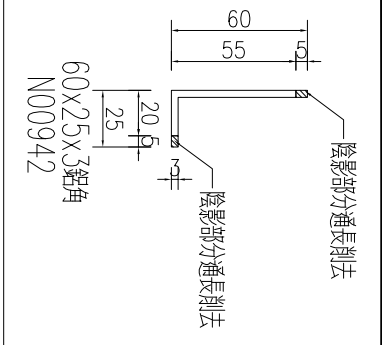
名稱	鋁角加工圖	制圖	吳禕瑜	2023.3.24	修改			
材料	N00942	復核	王禮秋	2023.3.25	日期			
顏色	銅色(AL1)	批准			圖號	J857-L-LJ63		



美特鋁質 有限公司
MIDI Aluminium Fabricator Ltd.

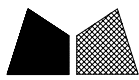
工程號 J857 地盤 啓德6552

序號	物料編號	數量	長度L	A	N	B
1	J857-L-LJ64	1	1538.5	124.5	X	134
2	J857-L-LJ65	1	1538.5	134	X	124.5
3	J857-L-LJ66	1	1338.5	152.5	X	162
4	J857-L-LJ67	2	1348	162	X	162
5	J857-L-LJ70	1	1213	158.5	X	30.5
6	J857-L-LJ71	1	1203.5	158.5	X	21
7	J857-L-LJ74	1	1098	165	X	165
8	J857-L-LJ75	1	1088.5	165	X	155.5
9	J857-L-LJ76	1	1148.5	185.5	X	195
10	J857-L-LJ77	1	1148.5	195	X	185.5
11	J857-L-LJ78	1	1345.5	156	X	165.5
12	J857-L-LJ79	1	1355	165.5	X	165.5



名稱	鋁角加工圖	制圖	吳禕瑜	2023.3.24	修改	
材料	N00942	復核	王禮秋	2023.3.25	日期	
顏色	銅色(AL1)	批准			圖號	J857-L-LJ64

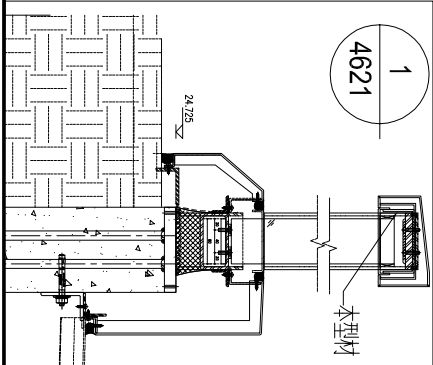
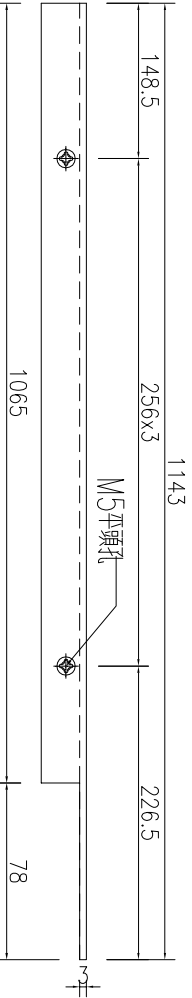
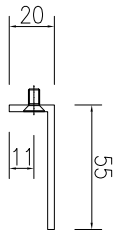
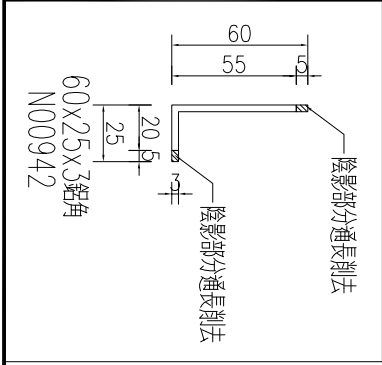
EG-DWG3



美特鋁質 有限公司
MIDI Aluminium Fabricator Ltd.

產品編號	L(MM)	數量	A	N	M	B	N1	M1	備註
		1							

工程號	J857	地盤	啓德6552
-----	------	----	--------



名稱	鋁角加工圖	制圖	吳禕瑜	2023.3.24	修改			
材料	N00942	復核	王禮秋	2023.3.25	日期			
顏色	銅色(AL1)	批准			圖號	J857-L-LJ68		

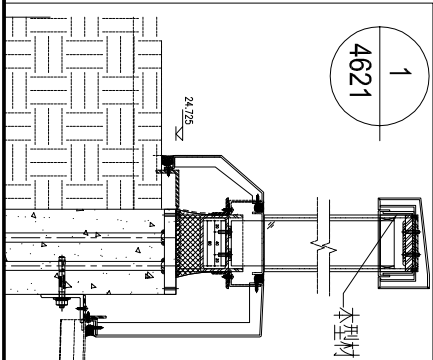
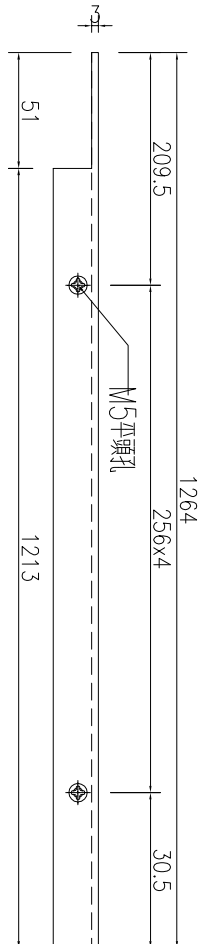
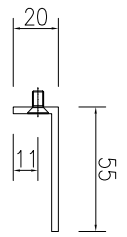
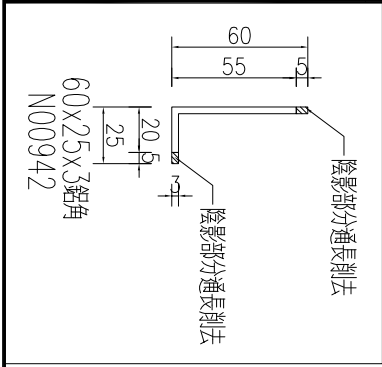
EG-DWG3



美特鋁質 有限公司
MIDI Aluminium Fabricator Ltd.

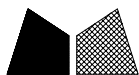
產品編號	L(MM)	數量	A	N	M	B	N1	M1	備註
		1							

工程號	J857	地盤	啓德6552
-----	------	----	--------



名稱	鋁角加工圖	制圖	吳禕瑜	2023.3.24	修改			
材料	N00942	復核	王禮秋	2023.3.25	日期			
顏色	銅色(AL1)	批准			圖號	J857-L-LJ69		

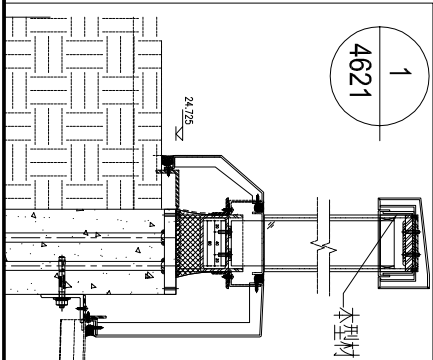
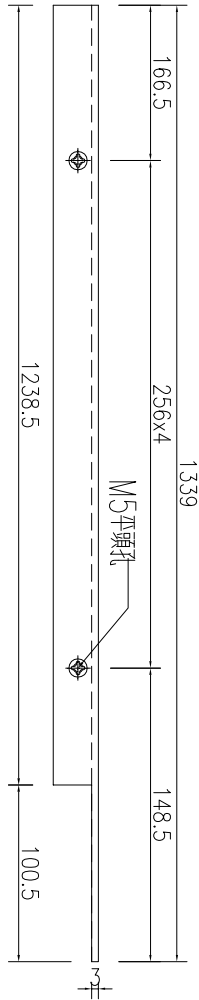
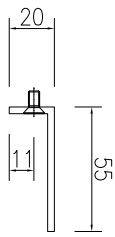
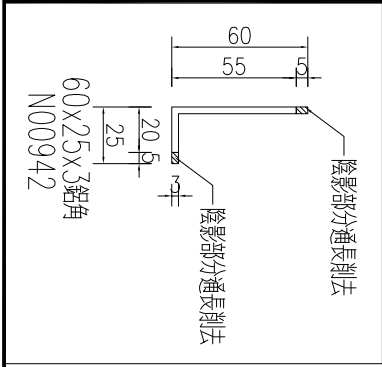
EG-DWG3



美特鋁質 有限公司
MIDI Aluminium Fabricator Ltd.

產品編號	L(MM)	數量	A	N	M	B	N1	M1	備註
		1							

工程號	J857	地盤	啓德6552
-----	------	----	--------



名稱	鋁角加工圖	制圖	吳禕瑜	2023.3.24	修改			
材料	N00942	復核	王禮秋	2023.3.25	日期			
顏色	銅色(AL1)	批准			圖號	J857-L-LJ72		

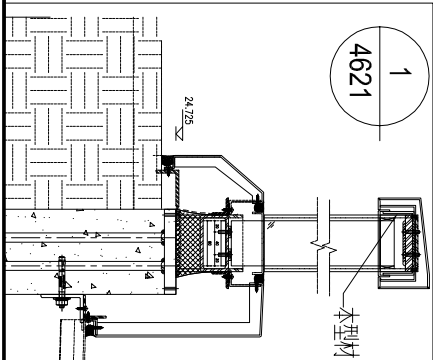
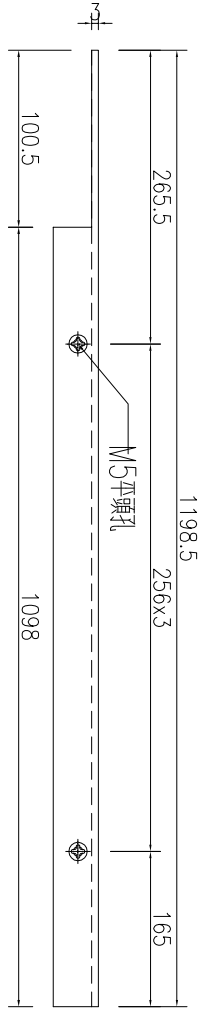
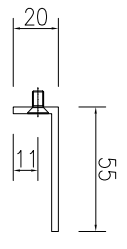
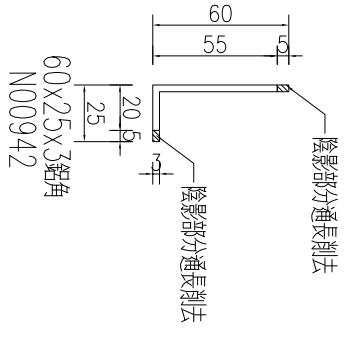
EG-DWG3



美特鋁質 有限公司
MIDI Aluminium Fabricator Ltd.

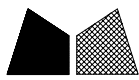
產品編號	L(MM)	數量	A	N	M	B	N1	M1	備註
		1							

工程號	J857	地盤	啓德6552
-----	------	----	--------



名稱	鋁角加工圖	制圖	吳禕瑜	2023.3.24	修改			
材料	N00942	復核	王禮秋	2023.3.25	日期			
顏色	銅色(AL1)	批准			圖號	J857-L-LJ73		

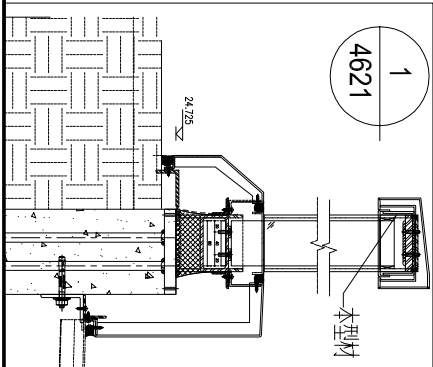
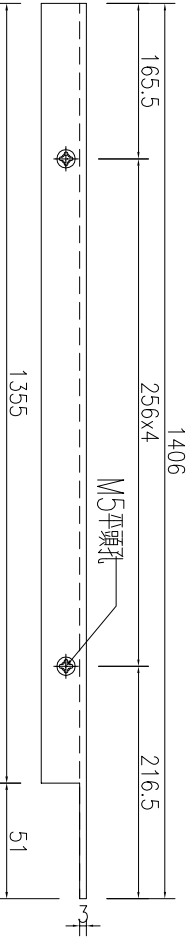
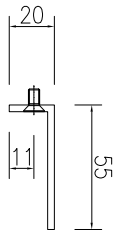
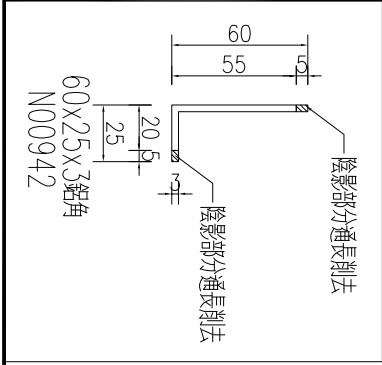
EG-DWG3



美特鋁質 有限公司
MIDI Aluminium Fabricator Ltd.

產品編號	L(MM)	數量	A	N	M	B	N1	M1	備註
		1							

工程號	J857	地盤	啓德6552
-----	------	----	--------



名稱	鋁角加工圖	制圖	吳禕瑜	2023.3.24	修改			
材料	N00942	復核	王禮秋	2023.3.25	日期			
顏色	銅色(AL1)	批准			圖號	J857-L-LJ80		

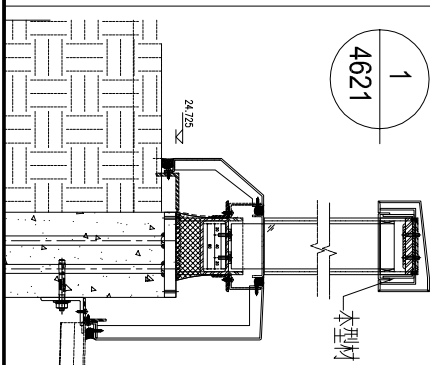
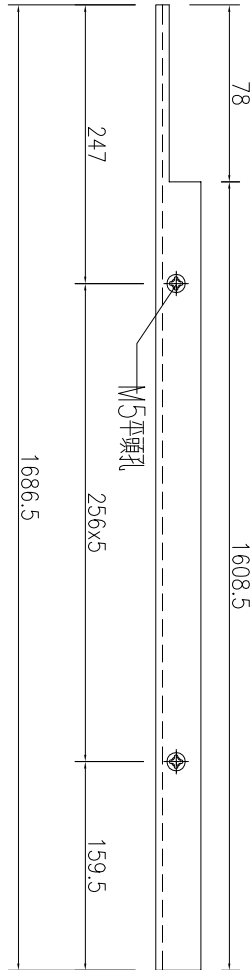
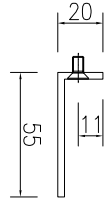
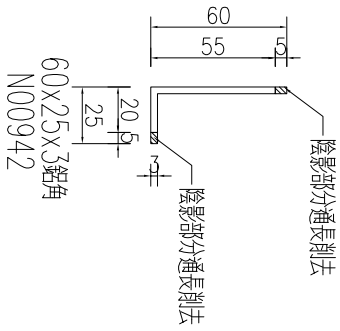
EG-DWG3



美特鋁質 有限公司
MIDI Aluminium Fabricator Ltd.

產品編號	L(MM)	數量	A	N	M	B	N1	M1	備註
		1							

工程號	J857	地盤	啓德6552
-----	------	----	--------



名稱	鋁角加工圖	制圖	吳禕瑜	2023.3.24	修改			
材料	N00942	復核	王禮秋	2023.3.25	日期			
顏色	銅色(AL1)	批准			圖號	J857-L-LJ62R		

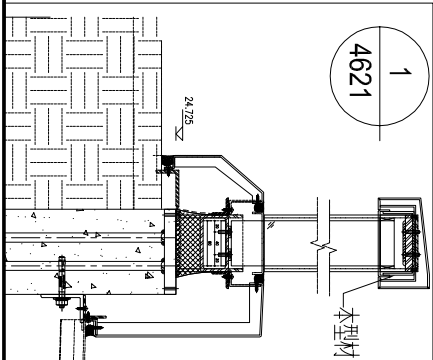
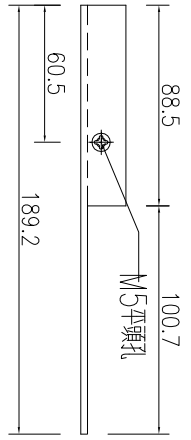
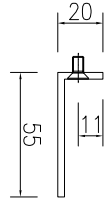
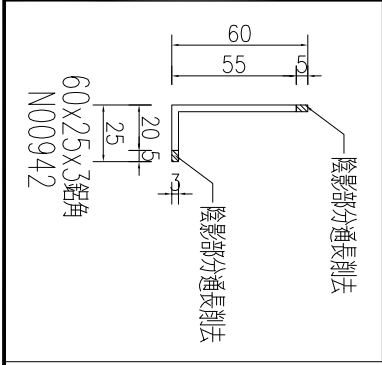
EG-DWG3



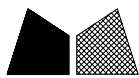
美特鋁質 有限公司
MIDI Aluminium Fabricator Ltd.

產品編號	L(MM)	數量	A	N	M	B	N1	M1	備註
		1							

工程號	J857	地盤	啓德6552
-----	------	----	--------

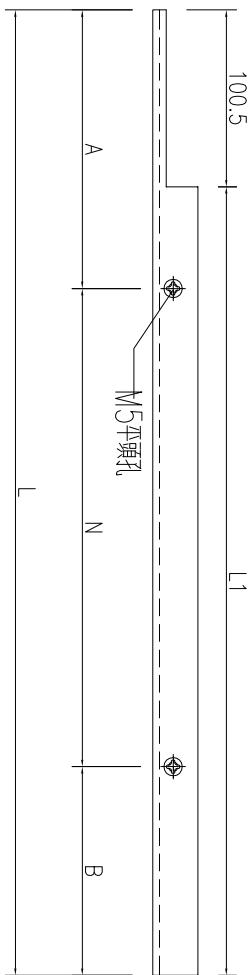
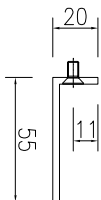
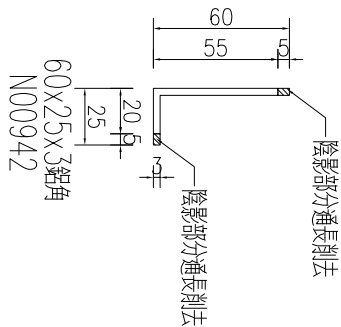


名稱	鋁角加工圖	制圖	吳禕瑜	2023.3.24	修改			
材料	N00942	復核	王禮秋	2023.3.25	日期			
顏色	銅色(AL1)	批准			圖號	J857-L-LJ63R		

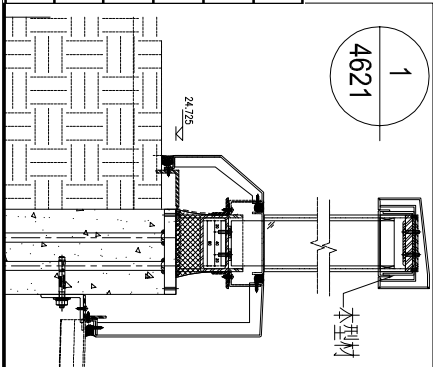


美特鋁質 有限公司
MIDI Aluminium Fabricator Ltd.

工程號	J857	地盤	啓德6552
-----	------	----	--------



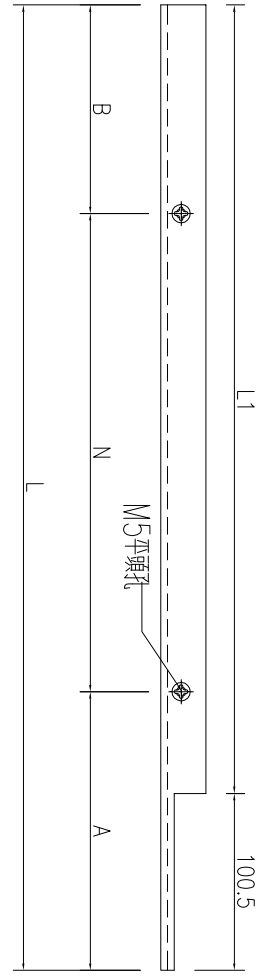
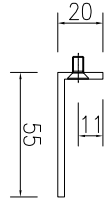
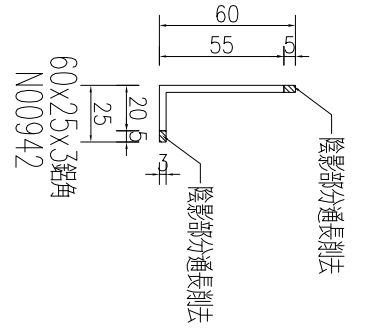
序號	物料編號	數量	長度L	長度L1	A	N	B
1	J857-L-LJ64R	1	1648.5	1548	234.5	5	134
2	J857-L-LJ66R	1	1448.5	1348	262.5	4	162
3	J857-L-LJ72R	1	1339	1238.5	276.5	4	38.5
4	J857-L-LJ76R	1	1258.5	1158	295.5	3	195
5	J857-L-LJ78R	1	1455.5	1355	266	4	165.5



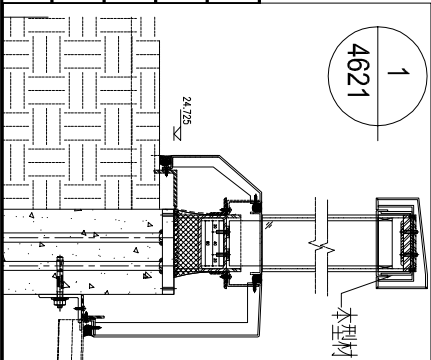
名稱	鋁角加工圖	制圖	吳禕瑜	2023.3.24	修改		
材料	N00942	復核	王禮秋	2023.3.25	日期		
顏色	銅色(AL1)	批准			圖號	J857-L-LJ64R	



工程號 J857 地盤 啓德6552



序號	物料編號	數量	長度L	長度L1	A	N	B
1	J857-L-LJ65R	1	1648.5	1548	134	x	234.5
2	J857-L-LJ71R	1	1313.5	1213	158.5	x	131
3	J857-L-LJ75R	1	1198.5	1098	165	x	265.5
4	J857-L-LJ77R	1	1258.5	1158	195	x	295.5

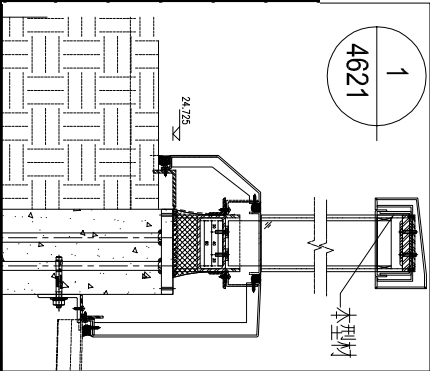
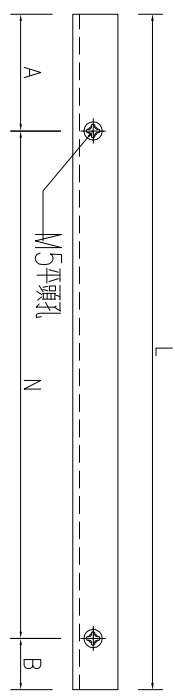
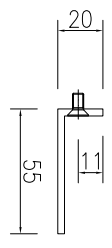
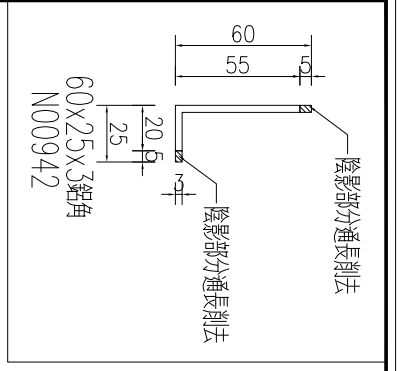


名稱	鋁角加工圖	制圖	吳禕瑜	2023.3.24	修改		
材料	N00942	復核	王禮秋	2023.3.25	日期		
顏色	銅色(AL1)	批准			圖號	J857-L-LJ65R	



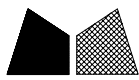
工程號	J857	地盤	啓德6552
-----	------	----	--------

序號	物料編號	數量	長度L	A	N	B
1	J857-L-LJ67R	2	1348	162	x	162
2	J857-L-LJ70R	1	1213	158.5	x	30.5
3	J857-L-LJ73R	1	1088.5	155.5	x	165
4	J857-L-LJ74R	1	1098	165	x	165
5	J857-L-LJ79R	1	1355	165.5	x	165.5



名稱	鋁角加工圖	制圖	吳禕瑜	2023.3.24	修改		
材料	N00942	復核	王禮秋	2023.3.25	日期		
顏色	銅色(AL1)	批准			圖號	J857-L-LJ67R	

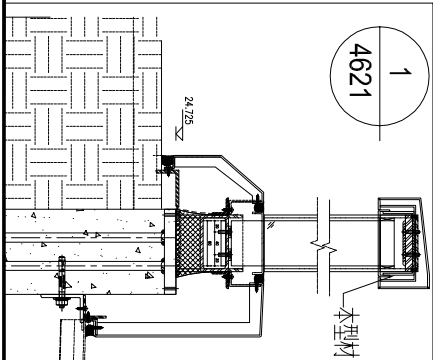
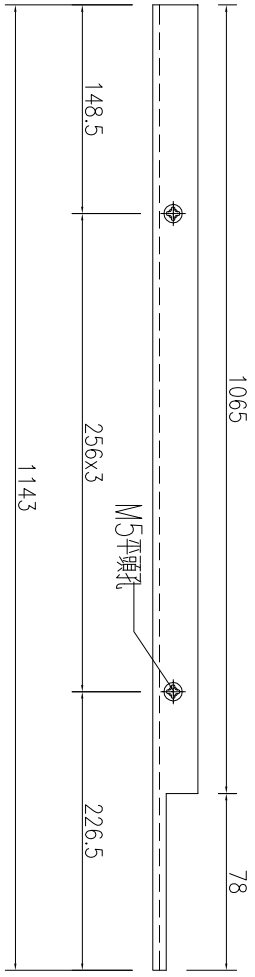
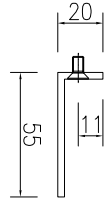
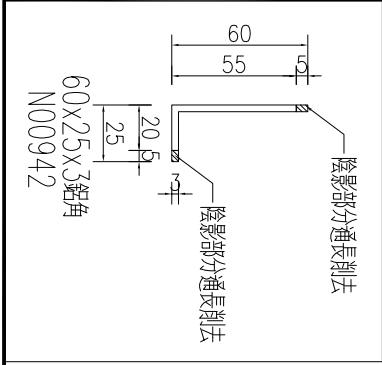
EG-DWG3



美特鋁質 有限公司
MIDI Aluminium Fabricator Ltd.

產品編號	L(MM)	數量	A	N	M	B	N1	M1	備註
		1							

工程號	J857	地盤	啓德6552
-----	------	----	--------



名稱	鋁角加工圖	制圖	吳禕瑜	2023.3.24	修改			
材料	N00942	復核	王禮秋	2023.3.25	日期			
顏色	銅色(AL1)	批准			圖號	J857-L-LJ68R		

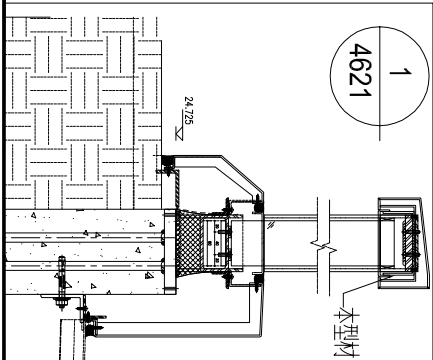
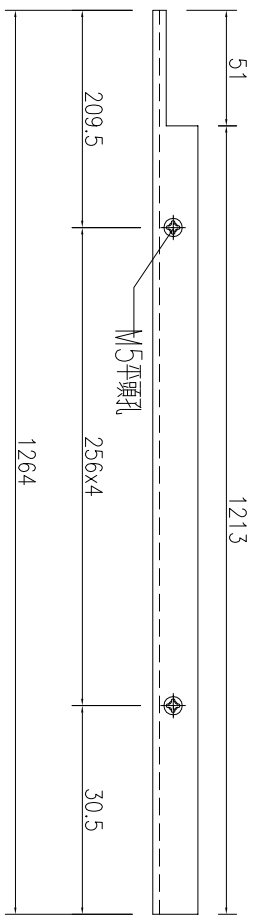
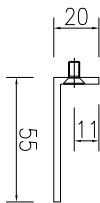
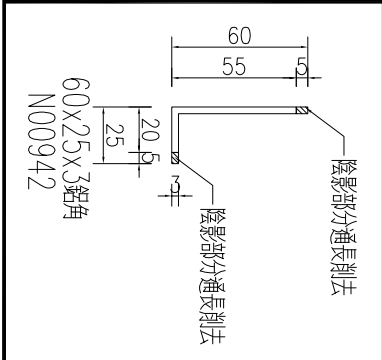
EG-DWG3



美特鋁質 有限公司
MIDI Aluminium Fabricator Ltd.

產品編號	L(MM)	數量	A	N	M	B	N1	M1	備註
		1							

工程號	J857	地盤	啓德6552
-----	------	----	--------



名稱	鋁角加工圖	制圖	吳禕瑜	2023.3.24	修改			
材料	N00942	復核	王禮秋	2023.3.25	日期			
顏色	銅色(AL1)	批准			圖號	J857-L-LJ69R		

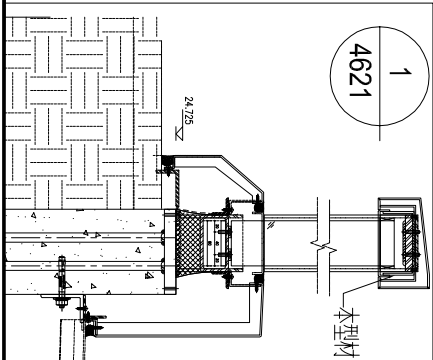
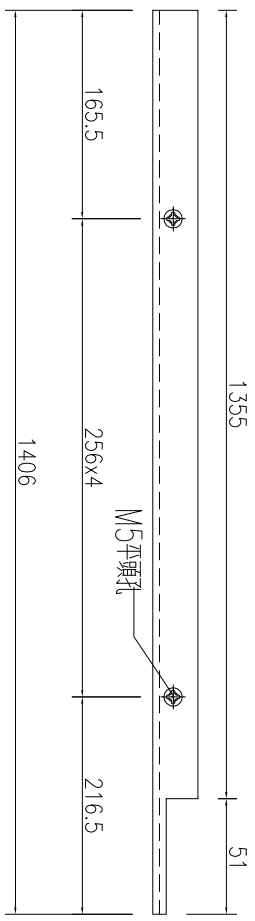
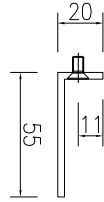
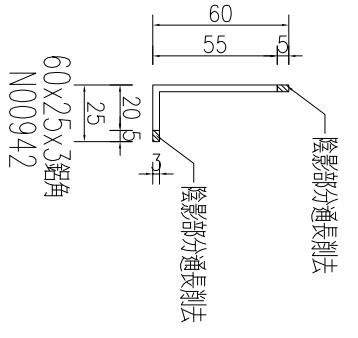
EG-DWG3



美特鋁質 有限公司
MIDI Aluminium Fabricator Ltd.

產品編號	L(MM)	數量	A	N	M	B	N1	M1	備註
		1							

工程號	J857	地盤	啓德6552
-----	------	----	--------



名稱	鋁角加工圖	制圖	吳禕瑜	2023.3.24	修改			
材料	N00942	復核	王禮秋	2023.3.25	日期			
顏色	銅色(AL1)	批准			圖號	J857-L-LJ80R		