

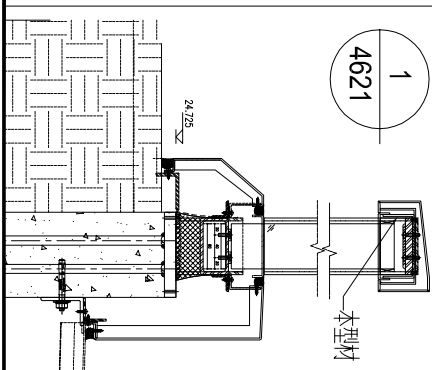
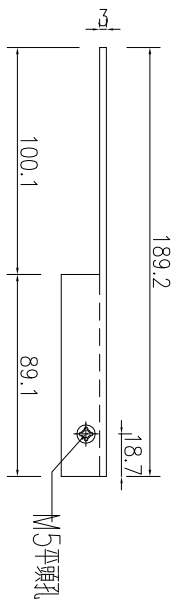
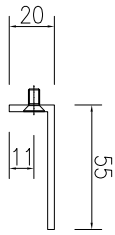
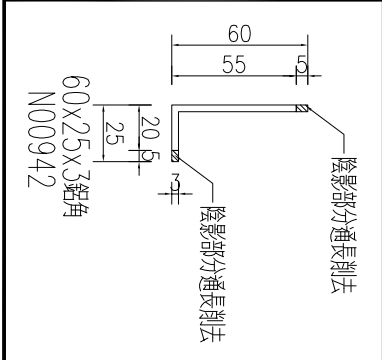
EG-DWG3



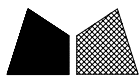
美特鋁質 有限公司
MIDI Aluminium Fabricator Ltd.

產品編號	L(MM)	數量	A	N	M	B	N1	M1	備註
		1							

工程號	J857	地盤	啓德6552
-----	------	----	--------

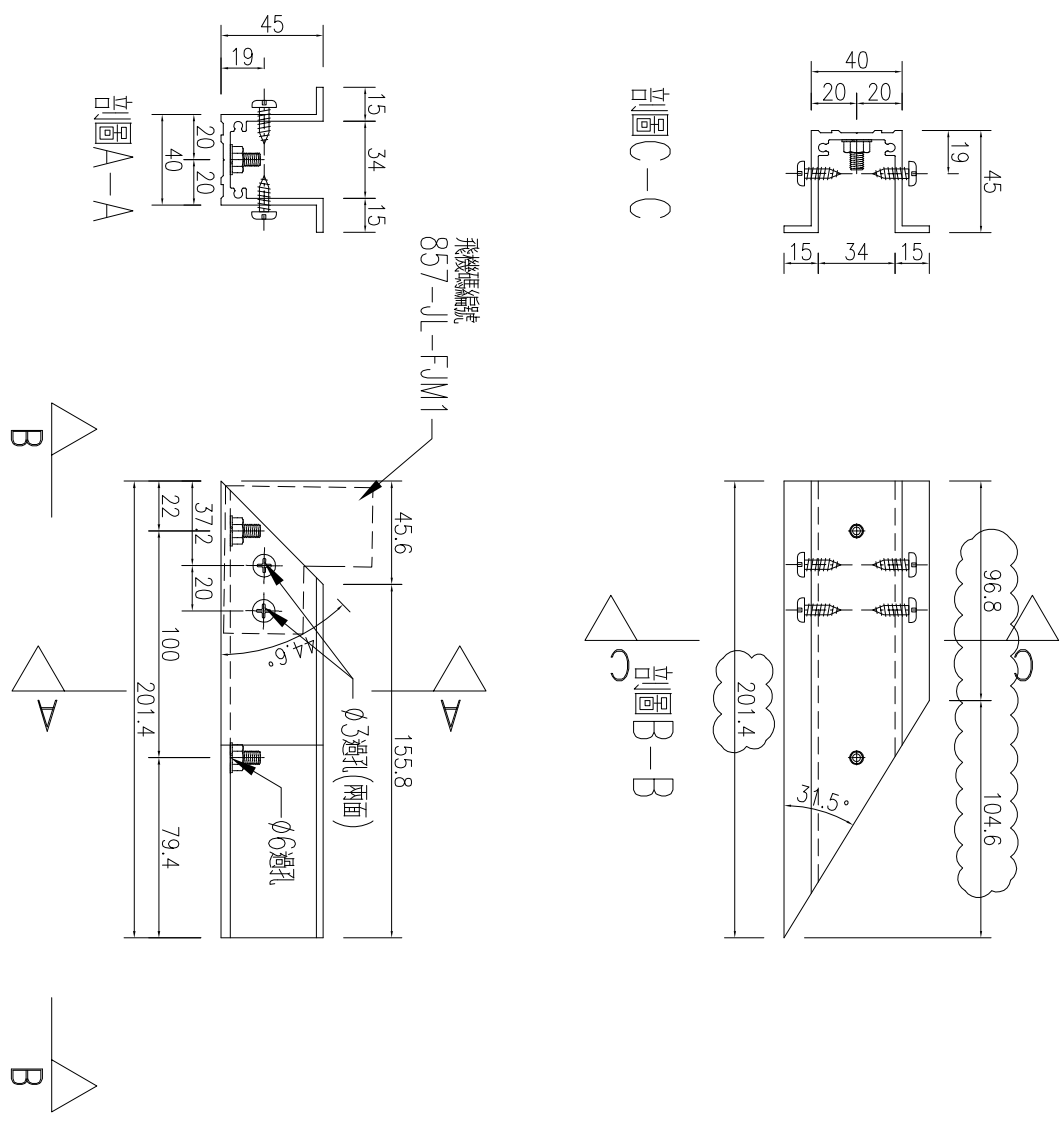


名稱	鋁角加工圖	制圖	吳禕瑜	2023.3.24	修改	A		
材料	N00942	復核	王禮秋	2023.3.25	日期	2023.4.07		
顏色	(MILL)	批准			圖號	J857-L-LJ63		



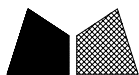
產品編號	L(MM)	數量	A	N	M	B	N1	M1	備註
		1							

工程號	J857	地盤	啓德6552
-----	------	----	--------



名稱	加力骨加工圖	制圖	吳禕瑜	2023.3.24	修改	A		
材料	X86146	復核	王禮秋	2023.3.25	日期	2023.4.07		
顏色	MILL	批准			圖號	J857-RF-JLG41		

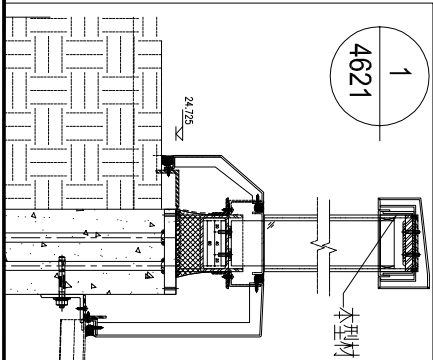
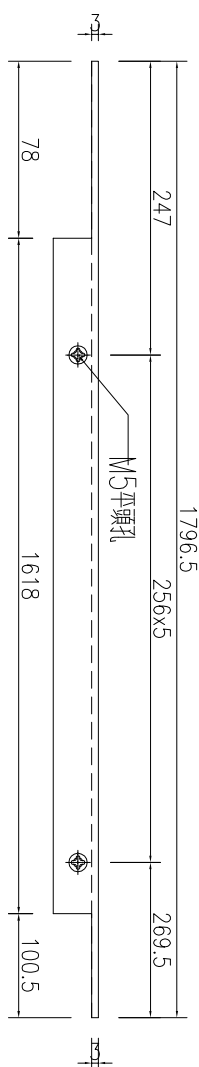
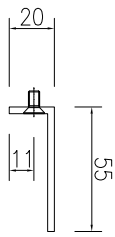
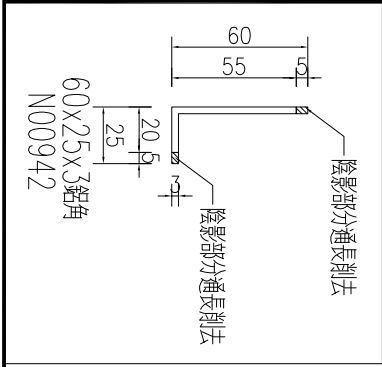
EG-DWG3



美特鋁質 有限公司
MIDI Aluminium Fabricator Ltd.

產品編號	L(MM)	數量	A	N	M	B	N1	M1	備註
		1							

工程號	J857	地盤	啓德6552
-----	------	----	--------

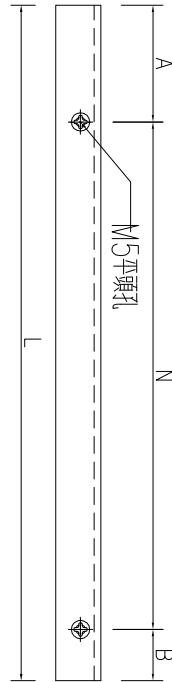
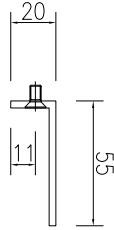
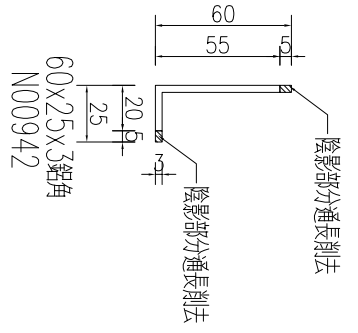


名稱	鋁角加工圖	制圖	吳禕瑜	2023.3.24	修改	A		
材料	N00942	復核	王禮秋	2023.3.25	日期	2023.4.07		
顏色	(MILL)	批准			圖號	J857-L-LJ62		

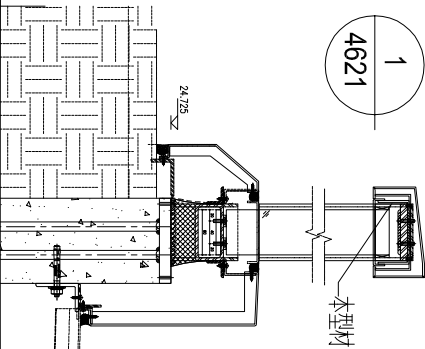
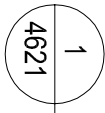


美特鋁質 有限公司
MIDI Aluminium Fabricator Ltd.

工程號 J857 地盤 啓德6552

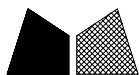


序號	物料編號	數量	長度L	A	N	B
1	J857-L-LJ64	1	1538.5	124.5	x	134
2	J857-L-LJ65	1	1538.5	134	x	124.5
3	J857-L-LJ66	1	1338.5	152.5	x	162
4	J857-L-LJ67	2	1348	162	x	162
5	J857-L-LJ70	1	1213	158.5	x	30.5
6	J857-L-LJ71	1	1203.5	158.5	x	21
7	J857-L-LJ74	1	1098	165	x	165
8	J857-L-LJ75	1	1088.5	165	x	155.5
9	J857-L-LJ76	1	1148.5	185.5	x	195
10	J857-L-LJ77	1	1148.5	195	x	185.5
11	J857-L-LJ78	1	1345.5	156	x	165.5
12	J857-L-LJ79	1	1355	165.5	x	165.5



名稱	鋁角加工圖	制圖	吳禕瑜	2023.3.24	修改	A
材料	N00942	復核	王禮秋	2023.3.25	日期	2023.4.07
顏色	(MILL)	批准			圖號	J857-L-LJ64

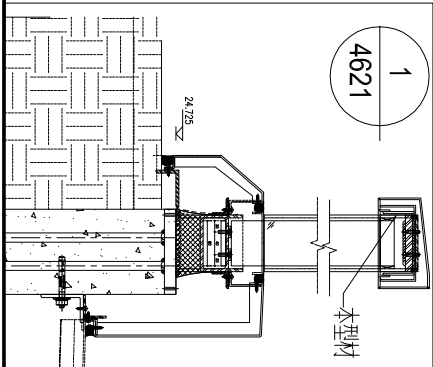
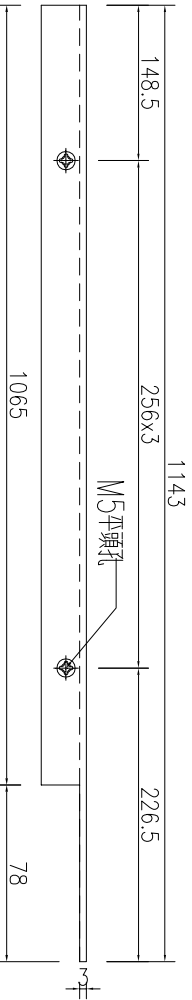
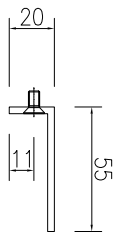
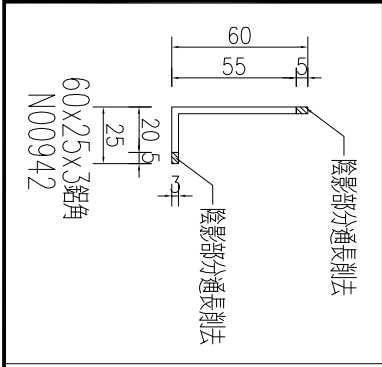
EG-DWG3



美特鋁質 有限公司
MIDI Aluminium Fabricator Ltd.

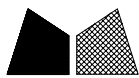
產品編號	L(MM)	數量	A	N	M	B	N1	M1	備註
		1							

工程號	J857	地盤	啓德6552
-----	------	----	--------



名稱	鋁角加工圖	制圖	吳禕瑜	2023.3.24	修改	A		
材料	N00942	復核	王禮秋	2023.3.25	日期	2023.4.07		
顏色	(MILL)	批准			圖號	J857-L-LJ68		

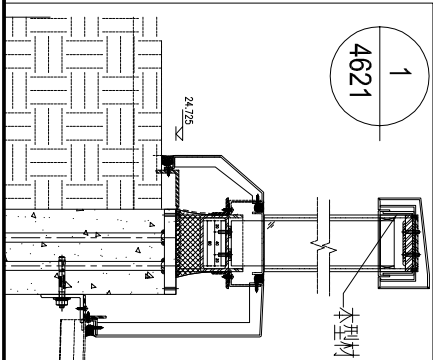
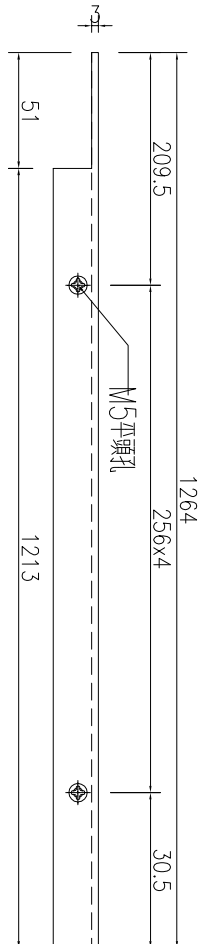
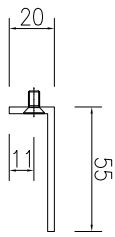
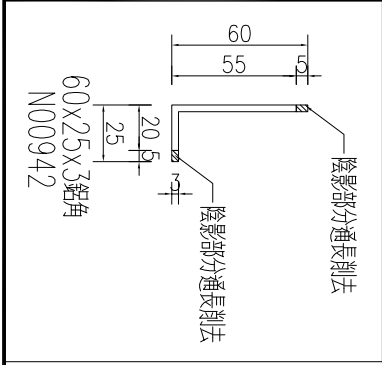
EG-DWG3



美特鋁質 有限公司
MIDI Aluminium Fabricator Ltd.

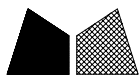
產品編號	L(MM)	數量	A	N	M	B	N1	M1	備註
		1							

工程號	J857	地盤	啓德6552
-----	------	----	--------



名稱	鋁角加工圖	制圖	吳禕瑜	2023.3.24	修改	A		
材料	N00942	復核	王禮秋	2023.3.25	日期	2023.4.07		
顏色	(MILL)	批准			圖號	J857-L-LJ69		

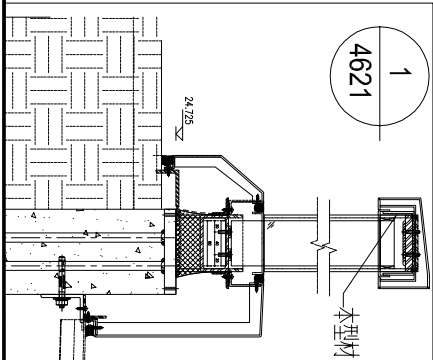
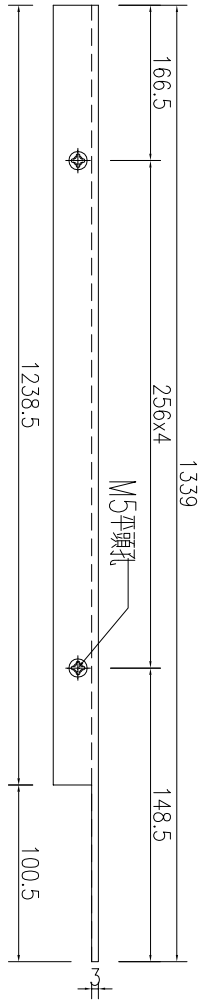
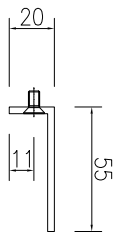
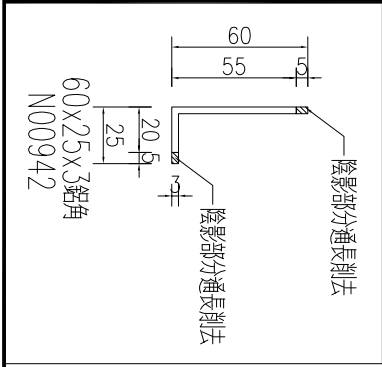
EG-DWG3



美特鋁質 有限公司
MIDI Aluminium Fabricator Ltd.

產品編號	L(MM)	數量	A	N	M	B	N1	M1	備註
		1							

工程號	J857	地盤	啓德6552
-----	------	----	--------



名稱	鋁角加工圖	制圖	吳禕瑜	2023.3.24	修改	A		
材料	N00942	復核	王禮秋	2023.3.25	日期	2023.4.07		
顏色	(MILL)	批准			圖號	J857-L-LJ72		

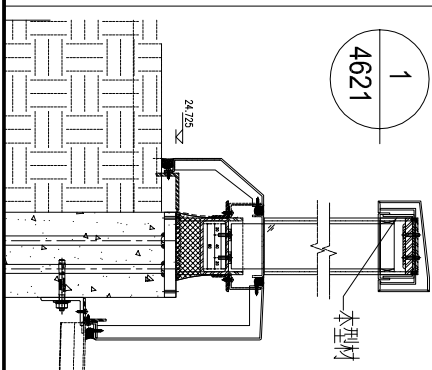
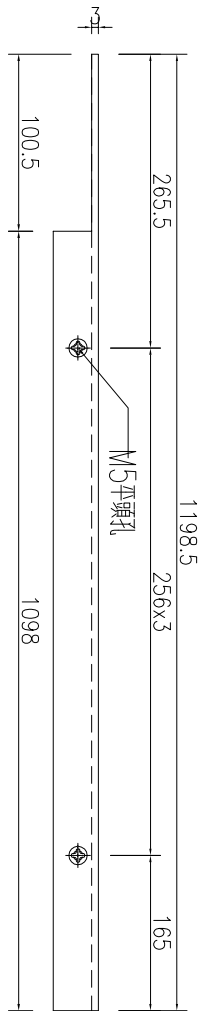
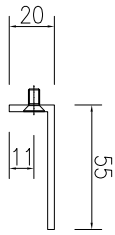
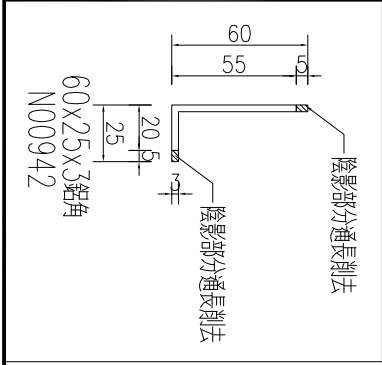
EG-DWG3



美特鋁質 有限公司
MIDI Aluminium Fabricator Ltd.

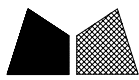
產品編號	L(MM)	數量	A	N	M	B	N1	M1	備註
		1							

工程號	J857	地盤	啓德6552
-----	------	----	--------



名稱	鋁角加工圖	制圖	吳禕瑜	2023.3.24	修改	A		
材料	N00942	復核	王禮秋	2023.3.25	日期	2023.4.07		
顏色	(MILL)	批准			圖號	J857-L-LJ73		

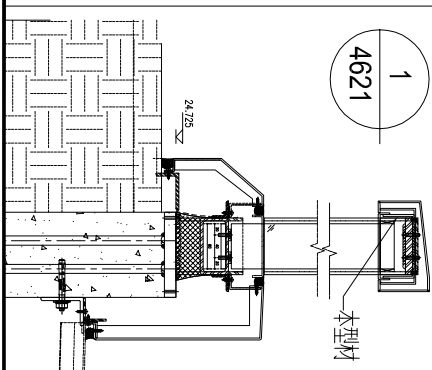
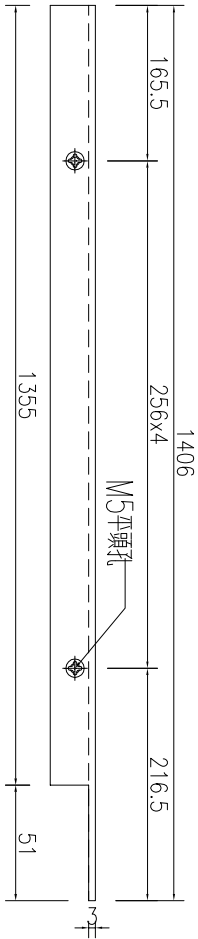
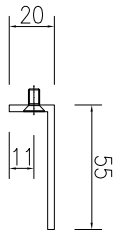
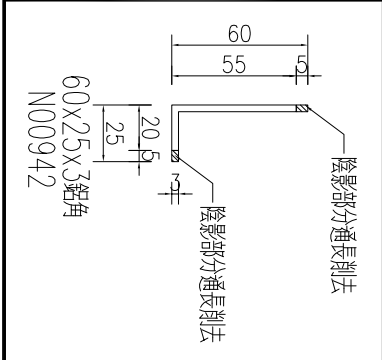
EG-DWG3



美特鋁質 有限公司
MIDI Aluminium Fabricator Ltd.

產品編號	L(MM)	數量	A	N	M	B	N1	M1	備註
		1							

工程號	J857	地盤	啓德6552
-----	------	----	--------



名稱	鋁角加工圖	制圖	吳禕瑜	2023.3.24	修改	A		
材料	N00942	復核	王禮秋	2023.3.25	日期	2023.4.07		
顏色	(MILL)	批准			圖號	J857-L-LJ80		

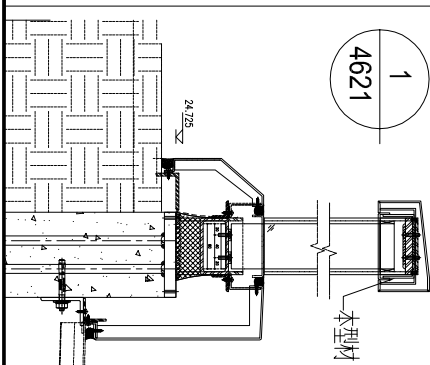
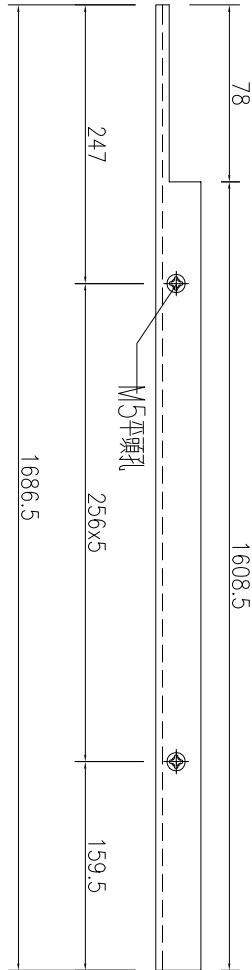
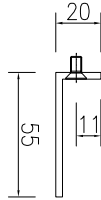
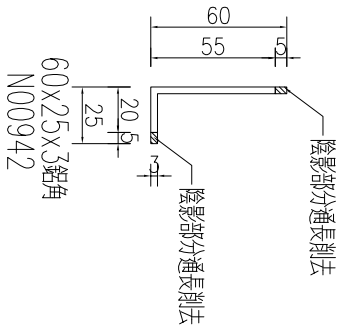
EG-DWG3



美特鋁質 有限公司
MIDI Aluminium Fabricator Ltd.

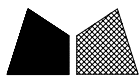
產品編號	L(MM)	數量	A	N	M	B	N1	M1	備註
		1							

工程號	J857	地盤	啓德6552
-----	------	----	--------



名稱	鋁角加工圖	制圖	吳禕瑜	2023.3.24	修改	A		
材料	N00942	復核	王禮秋	2023.3.25	日期	2023.4.07		
顏色	(MILL)	批准			圖號	J857-L-LJ62R		

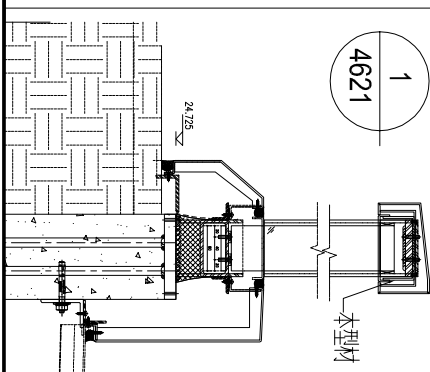
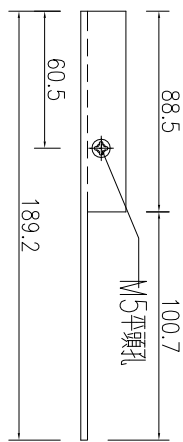
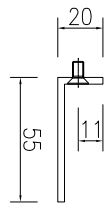
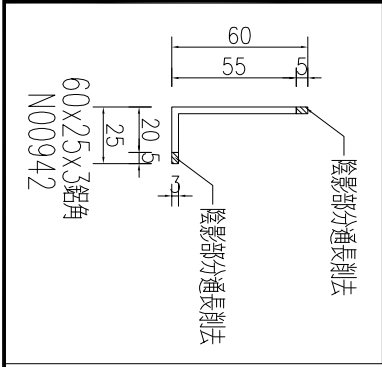
EG-DWG3



美特鋁質 有限公司
MIDI Aluminium Fabricator Ltd.

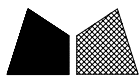
產品編號	L(MM)	數量	A	N	M	B	N1	M1	備註
		1							

工程號	J857	地盤	啓德6552
-----	------	----	--------



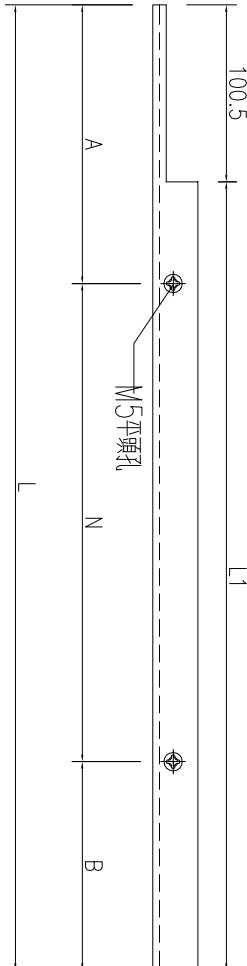
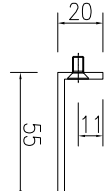
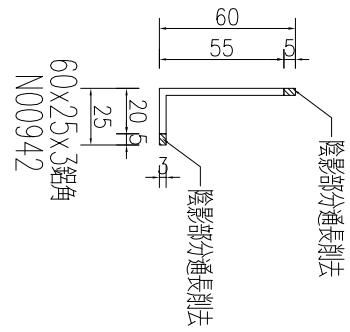
名稱	鋁角加工圖	制圖	吳禕瑜	2023.3.24	修改	A		
材料	N00942	復核	王禮秋	2023.3.25	日期	2023.4.07		
顏色	(MILL)	批准			圖號	J857-L-LJ63R		

EG-DWG3

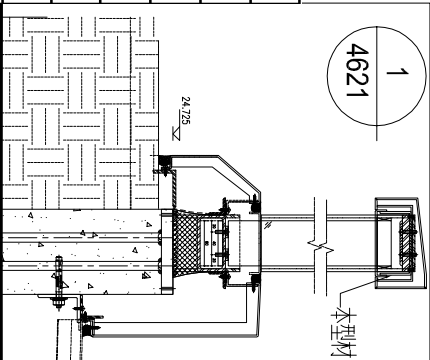


美特鋁質 有限公司
MIDI Aluminium Fabricator Ltd.

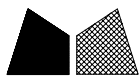
工程號	J857	地盤	啓德6552
-----	------	----	--------



序號	物料編號	數量	長度L	長度L1	A	N	B
1	J857-L-LJ64R	1	1648.5	1548	234.5	X	134
2	J857-L-LJ66R	1	1448.5	1348	262.5	X	162
3	J857-L-LJ72R	1	1339	1238.5	276.5	X	38.5
4	J857-L-LJ76R	1	1258.5	1158	295.5	X	195
5	J857-L-LJ78R	1	1455.5	1355	266	X	165.5



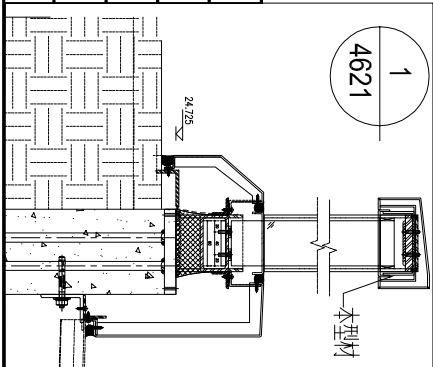
名稱	鋁角加工圖	制圖	吳禕瑜	2023.3.24	修改	A
材料	N00942	復核	王禮秋	2023.3.25	日期	2023.4.07
顏色	(MILL)	批准			圖號	J857-L-LJ64R



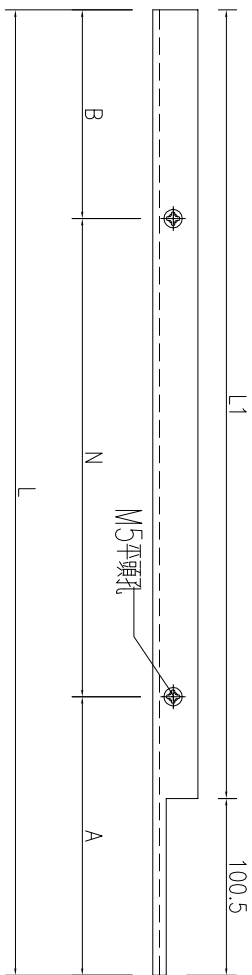
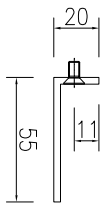
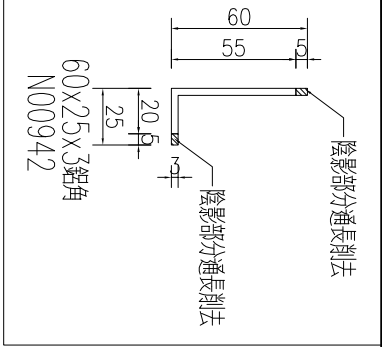
美特鋁質 有限公司
MIDI Aluminium Fabricator Ltd.

工程號	J857	地盤	啓德6552
-----	------	----	--------

序號	物料編號	數量	長度L	長度L1	A	N	B
1	J857-L-LJ65R	1	1648.5	1548	134	x	234.5
2	J857-L-LJ71R	1	1313.5	1213	158.5	x	131
3	J857-L-LJ75R	1	1198.5	1098	165	x	265.5
4	J857-L-LJ77R	1	1258.5	1158	195	x	295.5



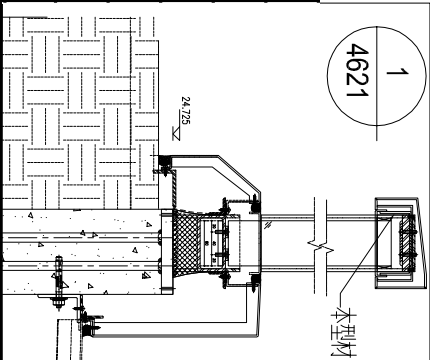
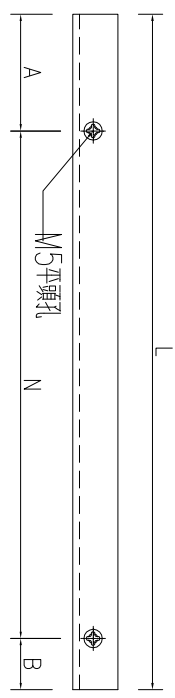
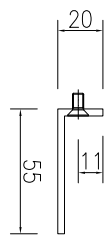
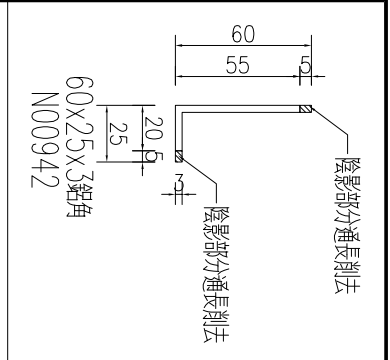
名稱	鋁角加工圖	制圖	吳禕瑜	2023.3.24	修改	A	
材料	N00942	復核	王禮秋	2023.3.25	日期	2023.4.07	
顏色	(MILL)	批准			圖號	J857-L-LJ65R	





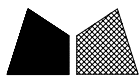
工程號	J857	地盤	啓德6552
-----	------	----	--------

序號	物料編號	數量	長度L	A	N	B
1	J857-L-LJ67R	2	1348	162	x	162
2	J857-L-LJ70R	1	1213	158.5	x	30.5
3	J857-L-LJ73R	1	1088.5	155.5	x	165
4	J857-L-LJ74R	1	1098	165	x	165
5	J857-L-LJ79R	1	1355	165.5	x	165.5



名稱	鋁角加工圖	制圖	吳禕瑜	2023.3.24	修改	A
材料	N00942	復核	王禮秋	2023.3.25	日期	2023.4.07
顏色	(MILL)	批准			圖號	J857-L-LJ67R

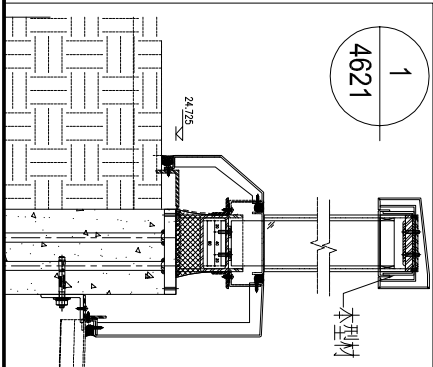
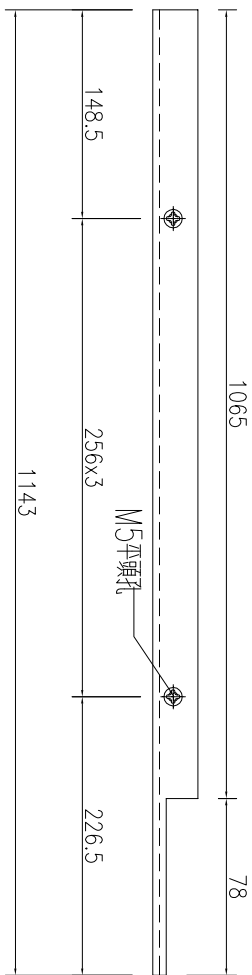
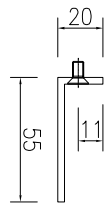
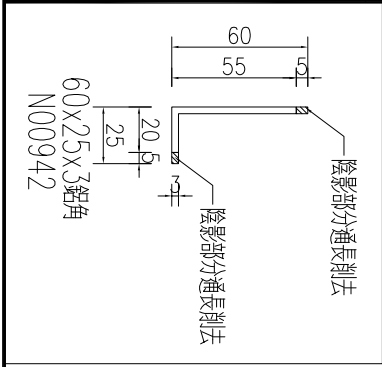
EG-DWG3



美特鋁質 有限公司
MIDI Aluminium Fabricator Ltd.

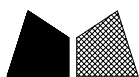
產品編號	L(MM)	數量	A	N	M	B	N1	M1	備註
		1							

工程號	J857	地盤	啓德6552
-----	------	----	--------



名稱	鋁角加工圖	制圖	吳禕瑜	2023.3.24	修改	A		
材料	N00942	復核	王禮秋	2023.3.25	日期	2023.4.07		
顏色	(MILL)	批准			圖號	J857-L-LJ68R		

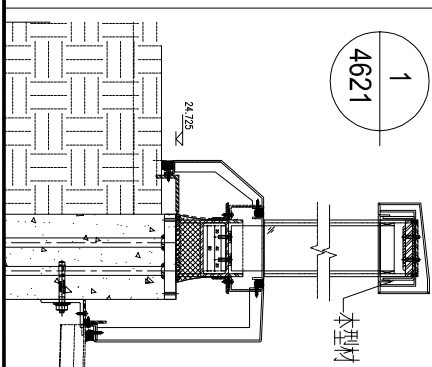
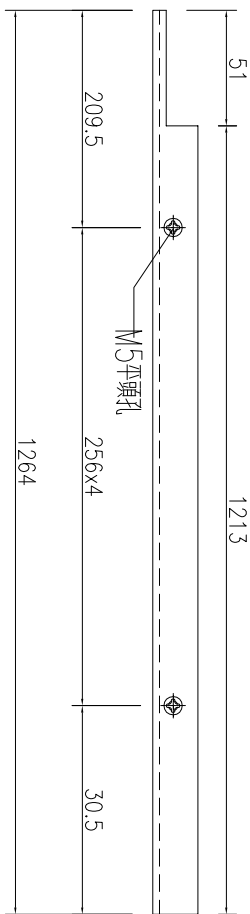
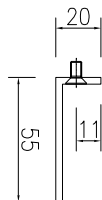
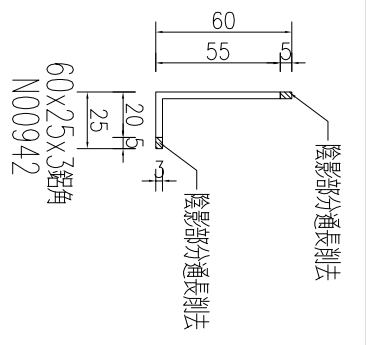
EG-DWG3



美特鋁質 有限公司
MIDI Aluminium Fabricator Ltd.

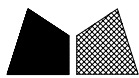
產品編號	L(MM)	數量	A	N	M	B	N1	M1	備註
		1							

工程號	J857	地盤	啓德6552
-----	------	----	--------



名稱	鋁角加工圖	制圖	吳禕瑜	2023.3.24	修改	A		
材料	N00942	復核	王禮秋	2023.3.25	日期	2023.4.07		
顏色	(MILL)	批准			圖號	J857-L-LJ69R		

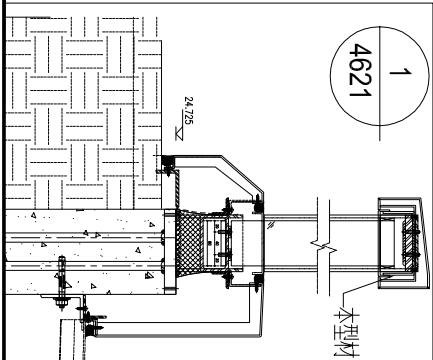
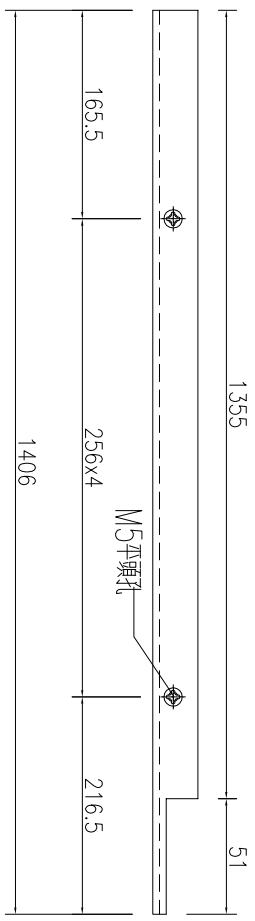
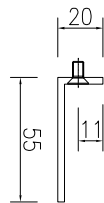
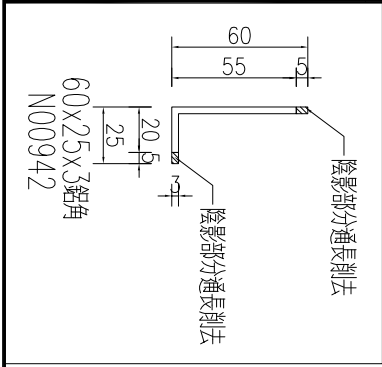
EG-DWG3



美特鋁質 有限公司
MIDI Aluminium Fabricator Ltd.

產品編號	L(MM)	數量	A	N	M	B	N1	M1	備註
		1							

工程號	J857	地盤	啓德6552
-----	------	----	--------



名稱	鋁角加工圖	制圖	吳禕瑜	2023.3.24	修改	A		
材料	N00942	復核	王禮秋	2023.3.25	日期	2023.4.07		
顏色	(MILL)	批准			圖號	J857-L-LJ80R		



鋁材開料總表

工程號碼: J-857 工程名稱: 啟德6552

用倉存
用倉存
用倉存

序號	鋁料編號	名稱	表面處理		開料長度	實用長料總數量		浪費率(%)
			顏色	層厚		支數	長度	
1	X86146	加力骨	MILL		5800	86	498800	0.71
2	I602	50x15x3鋁通	古銅色		6000	19	114000	3.67
3	L061	25x25x3鋁角	MILL		5800	3	17400	17.10
4	H33206	25x40x3鋁角	MILL		5800	1	5800	94.07
5	N00942	60x25x3鋁角	MILL		5800	10	58000	9.08
6	L073	30x30x3鋁角	MILL		6000	1	6000	47.47

送至: _____

由: _____

日期: _____

簡短說明: _____

鋁材開料清單 L073

鋁料 長度	窗號	編號(用料狀況)	實用長度(長料開數)	需要 支數	開料 支數	長料 支數	餘料 支數	編號(剩餘長度)
6000	J857-L-LJ38A	1	50.0	58	58	1	0	1@(2848)x1

鋁材開料清單 N00942

鋁料 長度	窗號	編號(用料狀況)	實用長度(長料開數)	需要 支數	開料 支數	長料 支數	餘料 支數	編號(剩餘長度)
5800	J857-L-LJ62	1	1796.5	1	1	1	0	1@(3979.5)x1
5800	J857-L-LJ62R	(餘料)1	1686.6		1	0	1	1@(2288.9)x1
5800	J857-L-LJ64R	(餘料)1	1648.5		1	0	1	1@(636.4)x1
5800	J857-L-LJ65R	2	1648.5		1	1	0	2@(4127.5)x1
5800	J857-L-LJ64, J857-L-LJ65	(餘料)2, 2	1538.5		2	0	2	2@(2585)x1 2@(1042.5)x1
5800	J857-L-LJ78R	3	1455.5		1	1	0	3@(4320.5)x1
5800	J857-L-LJ66R	(餘料)3	1448.5		1	0	1	3@(2868)x1
5800	J857-L-LJ80, J857-L-LJ80R	(餘料)3, 3	1406.0		2	0	2	3@(1458)x1 3@(48)x1
5800	J857-L-LJ79R	(餘料)4	1355.0		1	0	1	4@(3062)x1
5800	J857-L-LJ79	4	1355.0		1	1	0	4@(4421)x1
5800	J857-L-LJ67	(餘料)4	1348.0		2	0	1	4@(358)x1
5800	J857-L-LJ67R	5	1348.0		2	1	0	5@(3076)x1
5800	J857-L-LJ78	(餘料)5	1345.5		1	0	1	5@(1726.5)x1
5800	J857-L-LJ72	(餘料)5	1339.0		1	0	1	5@(383.5)x1
5800	J857-L-LJ72R	6	1339.0		1	1	0	6@(4437)x1
5800	J857-L-LJ66	(餘料)6	1338.5		1	0	1	6@(3094.5)x1
5800	J857-L-LJ71R	(餘料)6	1313.5		1	0	1	6@(1777)x1
5800	J857-L-LJ69	(餘料)6	1264.0		1	0	1	6@(509)x1
5800	J857-L-LJ69R	7	1264.0		1	1	0	7@(4512)x1
5800	J857-L-LJ76R, J857-L-LJ77R	(餘料)7, 7	1258.5		2	0	2	7@(3249.5)x1 7@(1987)x1
5800	J857-L-LJ70	(餘料)7	1213.0		1	0	1	7@(770)x1
5800	J857-L-LJ70R	8	1213.0		1	1	0	8@(4563)x1
5800	J857-L-LJ71	(餘料)8	1203.5		1	0	1	8@(3355.5)x1
5800	J857-L-LJ73, J857-L-LJ75R	(餘料)8, 8	1198.5		2	0	2	8@(2153)x1 8@(950.5)x1
5800	J857-L-LJ77	(餘料)9	1148.5		1	0	1	9@(3475)x1
5800	J857-L-LJ76	9	1148.5		1	1	0	9@(4627.5)x1
5800	J857-L-LJ68, J857-L-LJ68R	(餘料)9, 9	1143.0		2	0	2	9@(2328)x1 9@(1181)x1
5800	J857-L-LJ74	(餘料)9	1098.0		1	0	1	9@(79)x1
5800	J857-L-LJ74R	10	1098.0		1	1	0	10@(4678)x1
5800	J857-L-LJ73R, J857-L-LJ75	(餘料)10, 10	1088.5		2	0	2	10@(3585.5)x1 10@(2493)x1
5800	J857-L-LJ63, J857-L-LJ63R	(餘料)1, 1	189.2		2	0	2	1@(443.2)x1 1@(250)x1
5800	J857-L-LJ26A, J857-L-LJ30	(餘料)1-2, 2, 4-5	50.0		30	0	5	1@(34)x1 2@(610.5)x1 2@(16.5)x1 4@(34)x1 5@(329.5)x1

鋁材開料清單 H33206

工程號碼:J-857, 工程名稱:啟德6552
開料長度:5800, 總長料支數:1, 總開料支數:6
鋸片厚度(mm):4, 料頭尾總切除(mm):20, 浪費率

鋁料 長度	窗號	編號(用料狀況)	實用長度(長料開數)	需要 支數	開料 支數	長料 支數	餘料 支數	編號(剩餘長度)
5800	J857-L-LJ25A	1	50.0	6	6	1	0	1@(5456)x1

鋁材開料清單 L061

鋁料 長度	窗號	編號(用料狀況)	實用長度(長料開數)	需要 支數	開料 支數	長料 支數	餘料 支數	編號(剩餘長度)
5800	J857-L-LJ27, J857-L-LJ28, J857-L-LJ31, J857-L-LJ38, J857-L-LJ50, J857-L-LJ2, J857-L-LJ27, J857-L-LJ50	(餘料)1-2, 2, 2, 2, 1-3	50.0	266	266	3	5	1@(2)x1 2@(4268)x1 2@(3242)x1 2@(110)x1 2@(2)x1 1@(650)x1 2@(5348)x1 3@(2972)x1

鋁材開料清單 I602

鋁料 長度	窗號	編號(用料狀況)	實用長度(長料開數)	需要 支數	開料 支數	長料 支數	餘料 支數	編號(剩餘長度)
6000	J857-L-LT24	1	1798.0	1	1	1	0	1@(4178)x1
6000	J857-L-LT27	(餘料)1	1785.0	1	1	0	1	1@(2389)x1
6000	J857-RF-LT34	(餘料)1	1751.0	1	1	0	1	1@(634)x1
6000	J857-RF-LT42	(餘料)2	1740.5	2	1	0	1	2@(2491)x1
6000	J857-RF-LT41	2	1740.5		1	1	0	2@(4235.5)x1
6000	J857-L-LT26	(餘料)2	1680.0	1	1	0	1	2@(807)x1
6000	J857-RF-LT47	3	1677.5	1	1	1	0	3@(4298.5)x1
6000	J857-L-LT19	(餘料)3	1676.0	1	1	0	1	3@(2618.5)x1
6000	J857-L-LT25	(餘料)3	1650.0	1	1	0	1	3@(964.5)x1
6000	J857-L-LT12	4	1620.0	1	1	1	0	4@(4356)x1
6000	J857-L-LT13	(餘料)4	1553.5	1	1	0	1	4@(2798.5)x1
6000	J857-RF-LT46	(餘料)4	1548.5	1	1	0	1	4@(1246)x1
6000	J857-L-LT4	(餘料)5	1534.6	2	1	0	1	5@(2902.8)x1
6000	J857-L-LT2	5	1534.6		1	1	0	5@(4441.4)x1
6000	J857-L-LT23	(餘料)5	1501.0	1	1	0	1	5@(1397.8)x1
6000	J857-RF-LT35	6	1500.5	1	1	1	0	6@(4475.5)x1
6000	J857-RF-LT5	(餘料)6	1493.5	1	1	0	1	6@(2978)x1
6000	J857-L-LT3	(餘料)6	1486.0	3	1	0	1	6@(1488)x1
6000	J857-L-LT3	7	1486.0		2	1	0	7@(3000)x1
6000	J857-L-LT20	(餘料)6	1477.5	1	1	0	1	6@(6.5)x1
6000	J857-L-LT18	(餘料)7	1466.5	1	1	0	1	7@(1529.5)x1
6000	J857-RF-LT11	(餘料)7	1464.5	2	1	0	1	7@(61)x1
6000	J857-RF-LT13	8	1464.5		1	1	0	8@(4511.5)x1
6000	J857-RF-LT6	(餘料)8	1447.0	2	2	0	1	8@(1609.5)x1
6000	J857-RF-LT48	(餘料)8	1430.0	3	1	0	1	8@(175.5)x1
6000	J857-RF-LT48	9	1430.0		2	1	0	9@(3112)x1
6000	J857-L-LT6, J857-L-LT7	(餘料)9, 9	1425.4	2	2	0	2	9@(1682.6)x1 9@(253.2)x1
6000	J857-L-LT9	10	1421.4	1	1	1	0	10@(4554.6)x1
6000	J857-RF-LT12	(餘料)10	1417.0	1	1	0	1	10@(3133.6)x1
6000	J857-RF-LT7	(餘料)10	1409.5	1	1	0	1	10@(1720.1)x1
6000	J857-RF-LT18	(餘料)10	1403.0	2	1	0	1	10@(313.1)x1
6000	J857-RF-LT19	11	1403.0		1	1	0	11@(4573)x1
6000	J857-RF-LT49	(餘料)5	1388.7	1	1	0	1	5@(5.1)x1
6000	J857-RF-LT22	(餘料)11	1384.0	1	1	0	1	11@(3185)x1
6000	J857-RF-LT36	(餘料)11	1376.0	1	1	0	1	11@(1805)x1
6000	J857-L-LT11	(餘料)11	1373.0	1	1	0	1	11@(428)x1
6000	J857-L-LT10	12	1372.5	1	1	1	0	12@(4603.5)x1
6000	J857-RF-LT21	(餘料)12	1369.0	2	2	0	1	12@(1857.5)x1
6000	J857-RF-LT20	(餘料)12	1366.5	1	1	0	1	12@(487)x1
6000	J857-L-LT15	13	1355.0	1	1	1	0	13@(4621)x1
6000	J857-RF-LT43	(餘料)13	1348.5	1	1	0	1	13@(3268.5)x1
6000	J857-RF-LT16	(餘料)13	1328.0	1	1	0	1	13@(1936.5)x1
6000	J857-RF-LT8	(餘料)13	1325.5	2	1	0	1	13@(607)x1
6000	J857-RF-LT9	14	1325.5		1	1	0	14@(4650.5)x1
6000	J857-RF-LT17	(餘料)14	1313.0	1	1	0	1	14@(3333.5)x1
6000	J857-L-LT14	(餘料)14	1306.0	3	2	0	1	14@(713.5)x1
6000	J857-L-LT14	15	1306.0		1	1	0	15@(4670)x1
6000	J857-RF-LT44	(餘料)15	1301.0	2	2	0	1	15@(2060)x1
6000	J857-L-LT17	(餘料)15	1251.5	1	1	0	1	15@(804.5)x1
6000	J857-RF-LT31	16	1250.5	1	1	1	0	16@(4725.5)x1

鋁材開料清單 I602

鋁料 長度	窗號	編號(用料狀況)	實用長度(長料開數)	需要 支數	開料 支數	長料 支數	餘料 支數	編號(剩餘長度)
6000	J857-RF-LT2	(餘料)16	1248.3	1	1	0	1	16@(3473.2)x1
6000	J857-RF-LT4	(餘料)16	1247.3	1	1	0	1	16@(2221.9)x1
6000	J857-RF-LT32	(餘料)4	1235.5	1	1	0	1	4@(6.5)x1
6000	J857-RF-LT3	(餘料)16	1200.5	1	1	0	1	16@(1017.4)x1
6000	J857-RF-LT45	17	1182.5	1	1	1	0	17@(4793.5)x1
6000	J857-RF-LT23	(餘料)17	1178.0	1	1	0	1	17@(3611.5)x1
6000	J857-RF-LT27, J857-RF-LT28	(餘料)17, 17	1140.5	2	2	0	2	17@(2467)x1 17@(1322.5)x1
6000	J857-RF-LT30	(餘料)17	1015.5	1	1	0	1	17@(303)x1
6000	J857-L-LT22	(餘料)16	1011.0	1	1	0	1	16@(2.4)x1
6000	J857-RF-LT14	18	1010.0	1	1	1	0	18@(4966)x1
6000	J857-RF-LT25	(餘料)18	990.5	1	1	0	1	18@(3971.5)x1
6000	J857-RF-LT15	(餘料)18	981.0	1	1	0	1	18@(2986.5)x1
6000	J857-RF-LT26, J857-RF-LT29	(餘料)18, 18	975.5	2	2	0	2	18@(2007)x1 18@(1027.5)x1
6000	J857-RF-LT38, J857-RF-LT39	(餘料)3, 18	925.5	2	2	0	2	3@(35)x1 18@(98)x1
6000	J857-RF-LT50	19	925.0	1	1	1	0	19@(5051)x1
6000	J857-L-LT21	(餘料)2	701.0	1	1	0	1	2@(102)x1
6000	J857-RF-LT37	(餘料)14	658.0	1	1	0	1	14@(51.5)x1
6000	J857-RF-LT1	(餘料)15	648.0	1	1	0	1	15@(152.5)x1
6000	J857-L-LT8	(餘料)1	623.3	1	1	0	1	1@(6.7)x1
6000	J857-RF-LT24	(餘料)19	615.5	1	1	0	1	19@(4431.5)x1
6000	J857-RF-LT40	(餘料)13	601.0	1	1	0	1	13@(2)x1
6000	J857-L-LT16	(餘料)19	580.3	1	1	0	1	19@(3847.2)x1
6000	J857-L-LT5	(餘料)19	568.3	1	1	0	1	19@(3274.9)x1
6000	J857-L-LT1	(餘料)19	565.4	1	1	0	1	19@(2705.5)x1
6000	J857-RF-LT33	(餘料)11	400.0	1	1	0	1	11@(24)x1
6000	J857-RF-LT10	(餘料)10	251.0	1	1	0	1	10@(58.1)x1
6000	J857-RF-LT45a	(餘料)9	215.0	1	1	0	1	9@(34.2)x1
6000	J857-RF-LT45b	(餘料)8	133.5	1	1	0	1	8@(38)x1

鋁材開料清單 X86146

鋁料 長度	窗號	編號(用料狀況)	實用長度(長料開數)	需要 支數	開料 支數	長料 支數	餘料 支數	編號(剩餘長度)
5800	J857-RF-JLG36	1-3	638.0	21	21	3	0	1-2@(2)x2 3@(3854)x1
5800	J857-RF-JLG04	(餘料)3	637.0	215	6	0	1	3@(8)x1
5800	J857-RF-JLG04	4-27	637.0		209	24	0	4-26@(11)x23 27@(4498)x1
5800	J857-L-JLG19	(餘料)27	585.4	6	6	0	1	27@(961.6)x1
5800	J857-L-JLG03	(餘料)27	585.1	68	1	0	1	27@(372.5)x1
5800	J857-L-JLG03	28-35	585.1		67	8	0	28-34@(478.1)x7 35@(3423.6)x1
5800	J857-L-JLG23	(餘料)35	585.0	12	5	0	1	35@(478.6)x1
5800	J857-L-JLG23	36	585.0		7	1	0	36@(1657)x1
5800	J857-L-JLG09	(餘料)36	584.1	35	2	0	1	36@(480.8)x1
5800	J857-L-JLG09	37-40	584.1		33	4	0	37-39@(487.1)x3 40@(2251.4)x1
5800	J857-RF-JLG34	(餘料)40	509.0	19	4	0	1	40@(199.4)x1
5800	J857-RF-JLG34	41-42	509.0		15	2	0	41@(137)x1 42@(3728)x1
5800	J857-L-JLG02	(餘料)42	494.0	63	7	0	1	42@(242)x1
5800	J857-L-JLG02	43-48	494.0		56	6	0	43-47@(302)x5 48@(5282)x1
5800	J857-RF-JLG39	(餘料)28	417.4	1	1	0	1	28@(56.7)x1
5800	J857-L-JLG05, J857-L-JLG06	(餘料)29-30	410.1	2	2	0	2	29-30@(64)x2
5800	J857-L-JLG13	(餘料)27	338.3	1	1	0	1	27@(30.2)x1
5800	J857-L-JLG10	(餘料)31	318.5	1	1	0	1	31@(155.6)x1
5800	J857-RF-JLG02, J857-RF-JLG03	(餘料)32-39, 48, 58	309.0	401	36	0	10	32-34@(165.1)x3 35@(165.6)x1 36@(167.8)x1 37-39@(174.1)x3 48@(274)x1 58@(146)x1
5800	J857-RF-JLG02, J857-RF-JLG03	49-69	309.0		365	21	0	49-57@(146)x9 58@(3902)x1 59-68@(146)x10 69@(459)x1
5800	J857-RF-JLG35	(餘料)69	306.5	22	1	0	1	69@(148.5)x1
5800	J857-RF-JLG35	70-71	306.5		21	2	0	70@(191)x1 71@(4848.5)x1
5800	J857-L-JLG08	(餘料)43-47, 71	294.0	32	21	0	6	43-47@(4)x5 71@(80.5)x1
5800	J857-L-JLG08	72	294.0		11	1	0	72@(2502)x1
5800	J857-L-JLG18	(餘料)72	288.0	6	6	0	1	72@(750)x1
5800	J857-RF-JLG38	(餘料)72	278.0	1	1	0	1	72@(468)x1
5800	J857-RF-JLG05	(餘料)48	253.1	1	1	0	1	48@(16.9)x1
5800	J857-L-JLG11	(餘料)72	242.0	1	1	0	1	72@(222)x1
5800	J857-L-JLG21	73	241.0	14	14	1	0	73@(2350)x1
5800	J857-L-JLG14	(餘料)73	238.7	1	1	0	1	73@(2107.3)x1
5800	J857-L-JLG16	(餘料)42	216.2	1	1	0	1	42@(21.8)x1
5800	J857-L-JLG17	(餘料)72	207.3	1	1	0	1	72@(10.7)x1
5800	J857-L-JLG15	(餘料)73	204.7	1	1	0	1	73@(1898.6)x1
5800	J857-RF-JLG26	(餘料)73	202.8	1	1	0	1	73@(1691.8)x1
5800	J857-RF-JLG06	(餘料)73	202.3	1	1	0	1	73@(1485.5)x1
5800	J857-RF-JLG41	(餘料)73	201.4	1	1	0	1	73@(1280.1)x1
5800	J857-L-JLG12	(餘料)73	199.0	1	1	0	1	73@(1077.1)x1

鋁材開料清單 X86146

鋁料 長度	窗號	編號(用料狀況)	實用長度(長料開數)	需要 支數	開料 支數	長料 支數	餘料 支數	編號(剩餘長度)
5800	J857-RF-JLG19	(餘料)73	198.8	1	1	0	1	73@(874.3)x1
5800	J857-RF-JLG07	(餘料)73	197.7	1	1	0	1	73@(672.6)x1
5800	J857-RF-JLG08	(餘料)73	196.7	1	1	0	1	73@(471.9)x1
5800	J857-RF-JLG25	(餘料)40	194.8	1	1	0	1	40@(.6)x1
5800	J857-L-JLG01, J857-RF-JLG01	(餘料)73, 76	193.0	284	27	0	2	73@(77.9)x1 76@(67)x1
5800	J857-L-JLG01, J857-RF-JLG01	74-83	193.0		257	10	0	74-75@(67)x2 76@(4992)x1 77-82@(67)x6 83@(1643)x1
5800	J857-L-JLG07	(餘料)83	191.4	33	8	0	1	83@(79.8)x1
5800	J857-L-JLG07	84	191.4		25	1	0	84@(895)x1
5800	J857-RF-JLG20	(餘料)84	191.2	1	1	0	1	84@(699.8)x1
5800	J857-RF-JLG27, J857-RF-JLG28	(餘料)70, 84	186.4	2	2	0	2	70@(.6)x1 84@(509.4)x1
5800	J857-RF-JLG29	(餘料)84	181.2	1	1	0	1	84@(324.2)x1
5800	J857-RF-JLG16	(餘料)84	180.9	2	1	0	1	84@(139.3)x1
5800	J857-RF-JLG24	85	180.9		1	1	0	85@(5595.1)x1
5800	J857-RF-JLG09	(餘料)85	170.3	1	1	0	1	85@(5420.8)x1
5800	J857-RF-JLG23	(餘料)37	166.6	1	1	0	1	37@(3.5)x1
5800	J857-RF-JLG30	(餘料)38	166.3	1	1	0	1	38@(3.8)x1
5800	J857-RF-JLG21	(餘料)32	156.2	1	1	0	1	32@(4.9)x1
5800	J857-RF-JLG11	(餘料)33	155.7	1	1	0	1	33@(5.4)x1
5800	J857-RF-JLG12	(餘料)34	155.3	1	1	0	1	34@(5.8)x1
5800	J857-RF-JLG32	(餘料)31	143.8	1	1	0	1	31@(7.8)x1
5800	J857-RF-JLG17, J857-RF-JLG18, J857-RF-JLG31	(餘料)35-36, 39	143.7	3	3	0	3	35@(17.9)x1 36@(20.1)x1 39@(26.4)x1
5800	J857-RF-JLG22	(餘料)49	142.0	1	1	0	1	49@(0)x1
5800	J857-RF-JLG10	(餘料)41	128.0	1	1	0	1	41@(5)x1
5800	J857-L-JLG04, J857-L-JLG20, J857-RF-JLG37	(餘料)50-69, 84-85, 85, 85	126.0	81	62	0	24	50-68@(16)x19 69@(18.5)x1 84@(9.3)x1 85@(1130.8)x1 85@(350.8)x1 85@(90.8)x1
5800	J857-RF-JLG37	86	126.0		19	1	0	86@(3310)x1
5800	J857-RF-JLG13, J857-RF-JLG14	(餘料)86, 86	124.8	2	2	0	2	86@(3181.2)x1 86@(3052.4)x1
5800	J857-RF-JLG40	(餘料)86	117.4	1	1	0	1	86@(2931)x1
5800	J857-RF-JLG15	(餘料)86	107.0	1	1	0	1	86@(2820)x1
5800	J857-RF-JLG33	(餘料)86	97.9	1	1	0	1	86@(2718.1)x1
5800	J857-L-JLG22	(餘料)86	88.1	12	12	0	1	86@(1612.9)x1