

工程指示 / 要求簡箋 ENGINEER INSTRUCTIONS(E.I.)

工程指示編號:	EI- 5261 / 23	修改版本:	-
	HK- 0476 / 23		
工程編號:	J 857	工程名稱:	啟德6552
收件人:	生統	發件人:	nero ho
工程項目:	幕牆單元件 - 廠用收口鋁料(75度轉角位掛碼)(補)	日期:	15/03/2023

<input type="checkbox"/> 原合約工程包	<input type="checkbox"/> 原合約工程加 / 減賬 QT-	<input type="checkbox"/> 新工程報價 QT-
---------------------------------	--	------------------------------------

信件批核號碼/圖紙參考編號:	批核模具圖紙編號:
客戶指示附件:	管理內部批簽署:

<input type="checkbox"/> 初步鋁料 B.M.	<input type="checkbox"/> 加工拆圖, 然後生產	<input type="checkbox"/> 尺寸表
<input type="checkbox"/> 正式鋁料 B.M.	<input type="checkbox"/> 技術上資料/指示	<input type="checkbox"/> 報價
<input type="checkbox"/> 配件 B.M.	<input type="checkbox"/> 樣辦或貨品說明書	<input type="checkbox"/> 分判合約
<input type="checkbox"/> 其他:		

內容: 按附件資料生產加工。
完成上列要求日期: 17/03/2023

國內

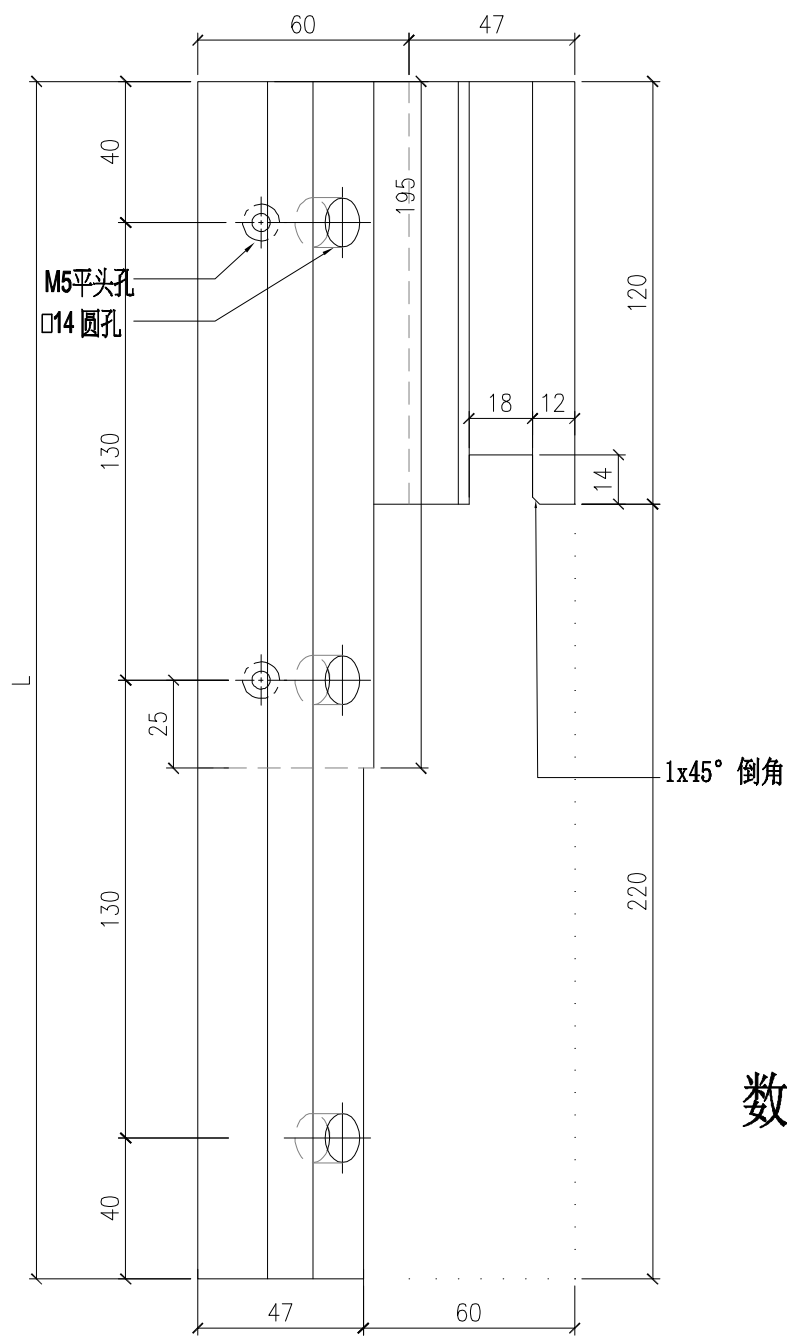
<input type="checkbox"/> 生產技術總監	<input type="checkbox"/> 連附件	<input type="checkbox"/> 技術部	<input type="checkbox"/> 連附件	<input type="checkbox"/> 生產部	<input type="checkbox"/> 連附件
<input type="checkbox"/> 採購部	<input type="checkbox"/> 連附件	<input checked="" type="checkbox"/> 生產統籌部	<input checked="" type="checkbox"/> 連附件	<input type="checkbox"/> 報關組	<input type="checkbox"/> 連附件
<input type="checkbox"/> 質檢部	<input type="checkbox"/> 連附件	<input type="checkbox"/> 會計部	<input type="checkbox"/> 連附件	<input type="checkbox"/> 機械設計部	<input type="checkbox"/> 連附件
<input type="checkbox"/> 香港辦	<input type="checkbox"/> 連附件	<input type="checkbox"/> 其他:			

香港

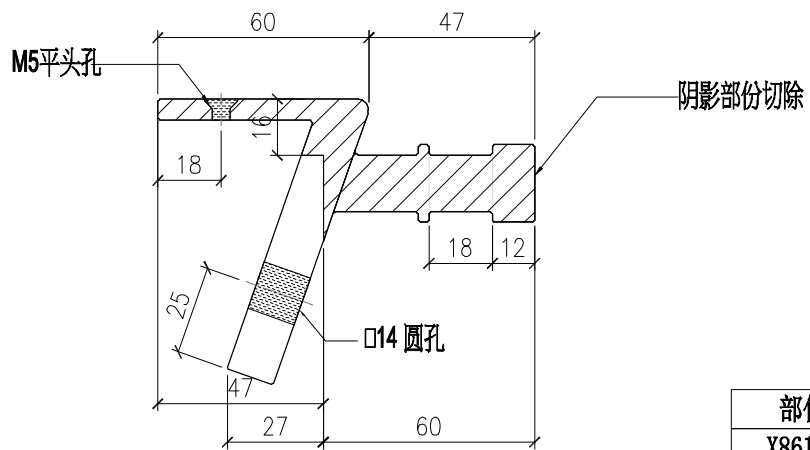
<input type="checkbox"/> 行政部	<input type="checkbox"/> 連附件	<input type="checkbox"/> 會計部	<input type="checkbox"/> 連附件	<input type="checkbox"/> 統籌部	<input type="checkbox"/> 連附件	<input type="checkbox"/> 工程部	<input type="checkbox"/> 連附件
<input type="checkbox"/> 採購部	<input type="checkbox"/> 連附件	<input type="checkbox"/> QS部	<input type="checkbox"/> 連附件	<input type="checkbox"/> 地盤管理	<input type="checkbox"/> 連附件	<input type="checkbox"/> 維修部	<input type="checkbox"/> 連附件

*發件人簽署:	*組別成員批核簽署:
傳遞編號: 2150476 / 23	項目經理簽署: [Signature]

 美特鋁質有限公司 MIDI Aluminium Fabricator Ltd.			工程號 J857	類別	物料號 M1
修改 - - - 採用工廠 ✓ 地盤 日期 - - - 材料颜色 MILL			地盘 啟德6552	制圖 李傳鵬	2022-12-02
			图纸名稱 鋁料加工圖	復核 練松文	2022-12-04
			材料 X86104	批准 林仁安	2022-12-06
					圖號 X86104-003
					數量 -
					單件重量 (KG)

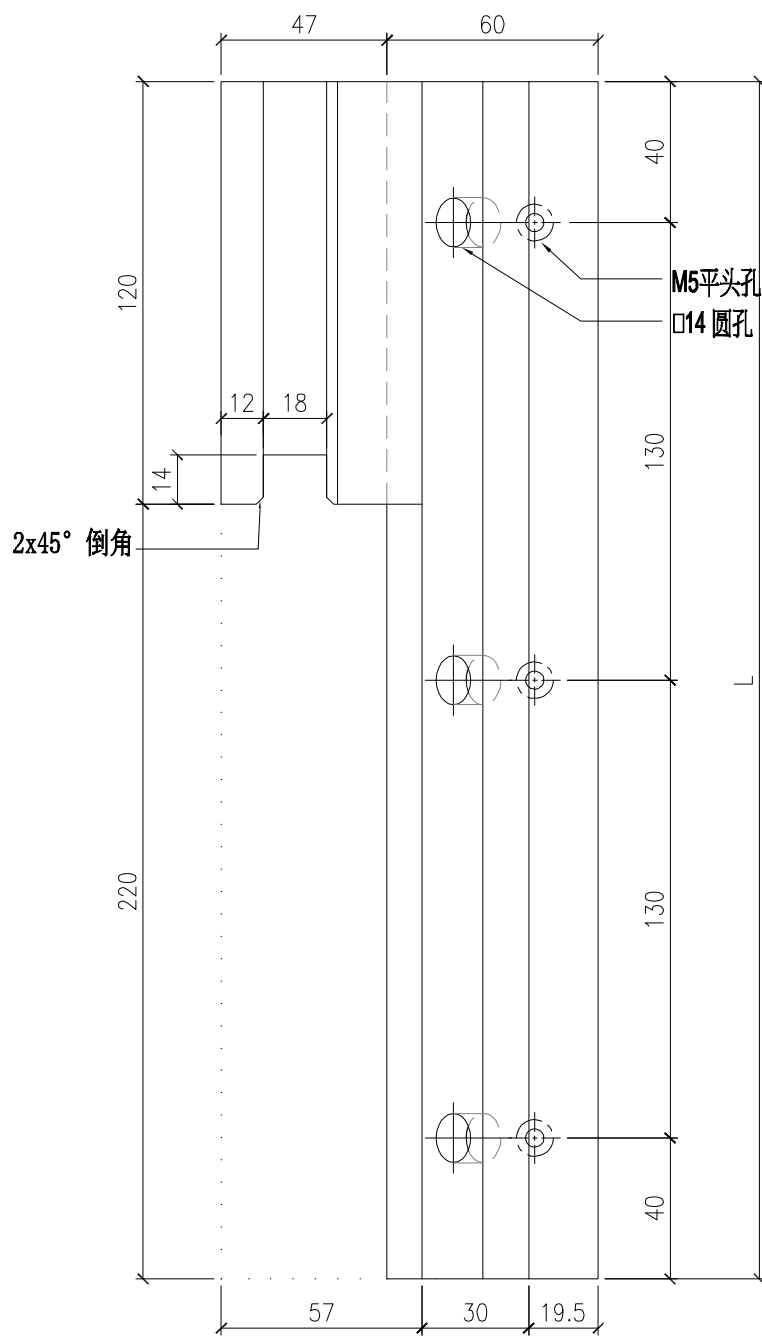


数量: 5个

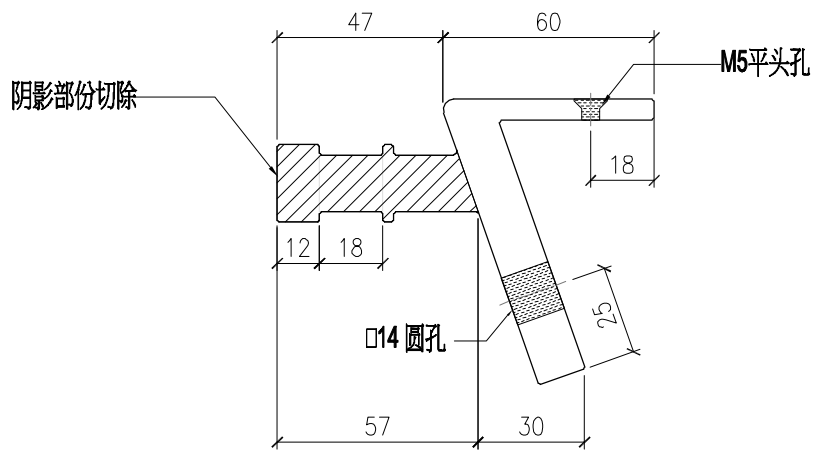


部件编号	L
X86104-003	340

 美特鋁質有限公司 MIDI Aluminium Fabricator Ltd.			工程號 J857 地盘 啟德6552	類別 制圖 李傳鵬	物料號 M1 2022-12-02	圖號 X86104-004
修改 - 日期 -	採用工廠 ✓ 材料颜色 MILL	地盤 材料 X86104	圖紙名稱 鋁料加工圖 材料 X86104	復核 練松文 批准 林仁安	2022-12-04 2022-12-06	數量 - 單件重量 (KG)



数量：5个



部件编号	L
X86104-004	340