



工程指示 / 要求簡箋 ENGINEER INSTRUCTIONS(E.I.)

工程指示編號:	EI- 586/23	修改版本:	-
	HK- 0418/23		
工程編號:	J 857	工程名稱:	啟德6552
收件人:	生統	發件人:	nero ho
工程項目:	幕牆單元件 - 地盤用收口鋁料(屋頂層趟門收邊立柱)	日期:	15/03/2023

<input type="checkbox"/> 原合約工程包	<input type="checkbox"/> 原合約工程加 / 減賬 QT-	<input type="checkbox"/> 新工程報價 QT-
---------------------------------	--	------------------------------------

信件批核號碼/圖紙參考編號:	批核模具圖紙編號:
客戶指示附件:	管理內部批簽署:

<input type="checkbox"/> 初步鋁料 B.M.	<input type="checkbox"/> 加工拆圖, 然後生產	<input type="checkbox"/> 尺寸表
<input type="checkbox"/> 正式鋁料 B.M.	<input type="checkbox"/> 技術上資料/指示	<input type="checkbox"/> 報價
<input type="checkbox"/> 配件 B.M.	<input type="checkbox"/> 樣辦或貨品說明書	<input type="checkbox"/> 分判合約
<input type="checkbox"/> 其他:		

內容:
按附件資料生產加工, 送地盤。

完成上列要求日期: 17/03/2023

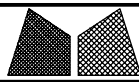
國內

<input type="checkbox"/> 生產技術總監	<input type="checkbox"/> 連附件	<input type="checkbox"/> 技術部	<input type="checkbox"/> 連附件	<input type="checkbox"/> 生產部	<input type="checkbox"/> 連附件
<input type="checkbox"/> 採購部	<input type="checkbox"/> 連附件	<input checked="" type="checkbox"/> 生產統籌部	<input checked="" type="checkbox"/> 連附件	<input type="checkbox"/> 報關組	<input type="checkbox"/> 連附件
<input type="checkbox"/> 質檢部	<input type="checkbox"/> 連附件	<input type="checkbox"/> 會計部	<input type="checkbox"/> 連附件	<input type="checkbox"/> 機械設計部	<input type="checkbox"/> 連附件
<input type="checkbox"/> 香港辦	<input type="checkbox"/> 連附件	<input type="checkbox"/> 其他:			

香港

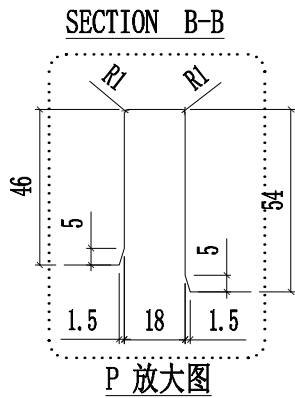
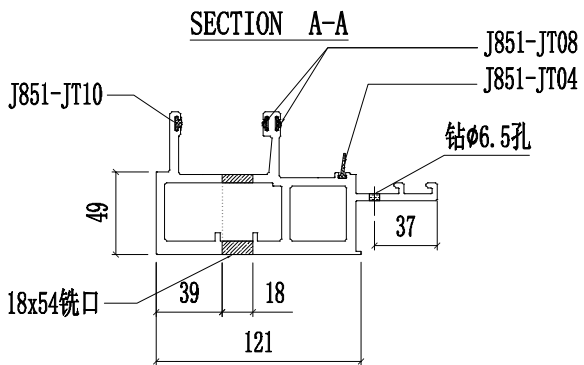
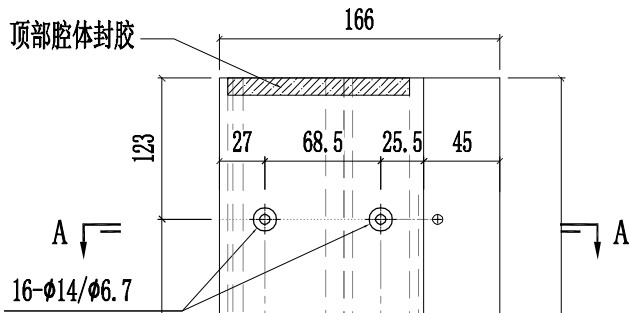
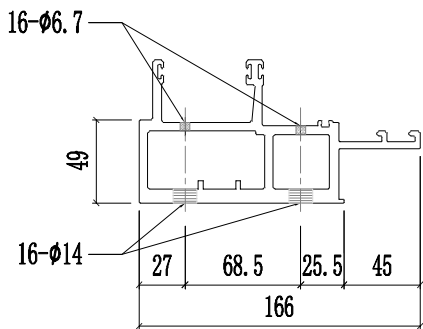
<input type="checkbox"/> 行政部	<input type="checkbox"/> 連附件	<input type="checkbox"/> 會計部	<input type="checkbox"/> 連附件	<input type="checkbox"/> 統籌部	<input type="checkbox"/> 連附件	<input type="checkbox"/> 工程部	<input type="checkbox"/> 連附件
<input type="checkbox"/> 採購部	<input type="checkbox"/> 連附件	<input type="checkbox"/> QS部	<input type="checkbox"/> 連附件	<input checked="" type="checkbox"/> 地盤管理	<input checked="" type="checkbox"/> 連附件	<input type="checkbox"/> 維修部	<input type="checkbox"/> 連附件

*發件人簽署:	<i>nero ho</i>	*組別成員批核簽署:	<i>[Signature]</i>
傳遞編號:	HK-0418/23	項目經理簽署:	<i>[Signature]</i>

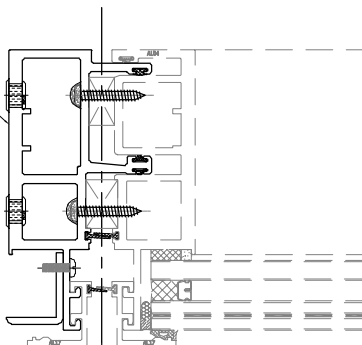


美特鋁質有限公司
MIDI Aluminium Fabricator Ltd.

工程號	J857	類別		物料號	-	
地盤	啟德6552	制圖	陈梓豪	2023-3-14	圖號	X86047-C01
修改		復核	練松文	2023-3-14	數量	4
日期		批准	林仁安	2023-3-14	單件重量	- (KG)
採用工廠	地盤	✓	图纸名称	铝料加工图	材料	X86047
材料颜色	AL2:ECK3X10063S-XF1					

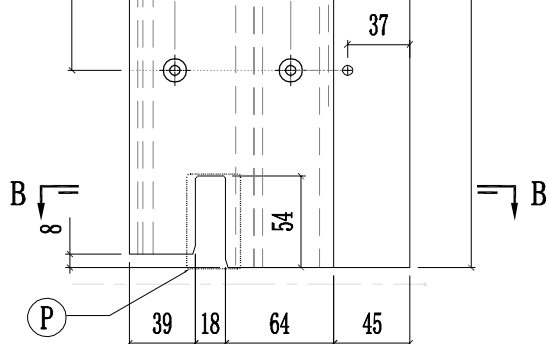


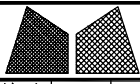
本品



@300c/cx10

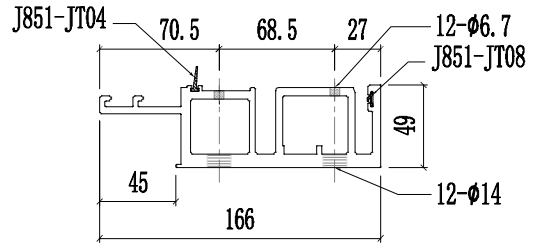
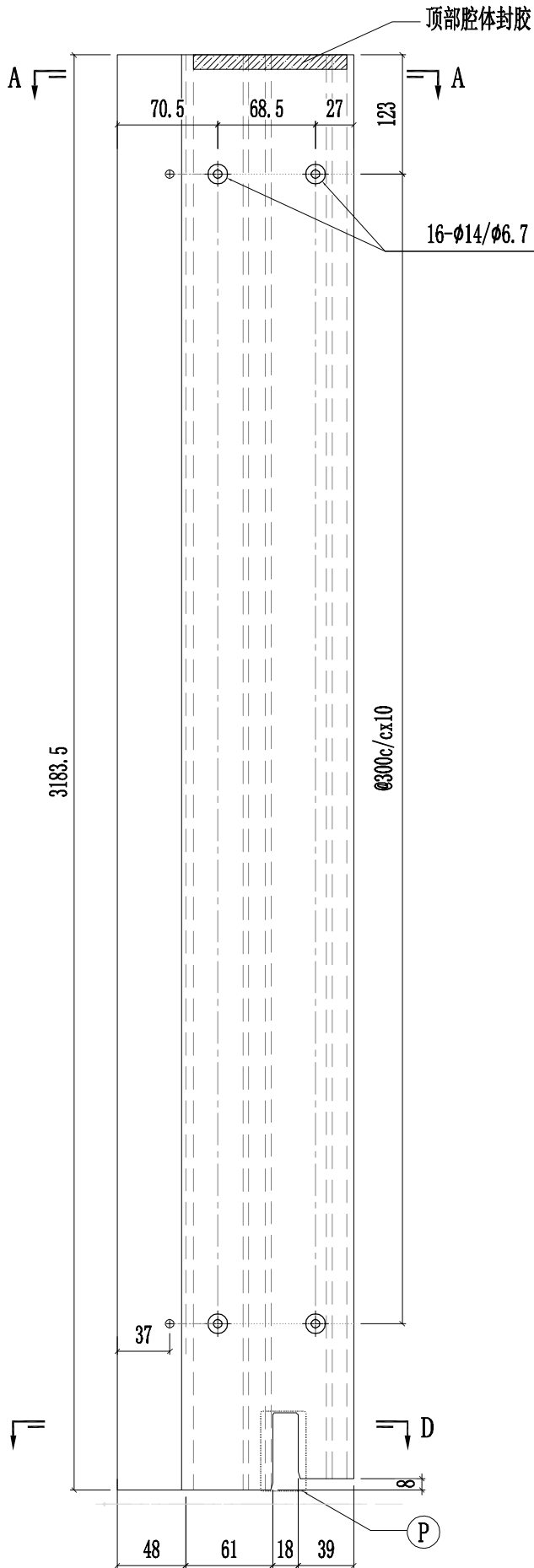
3183.5



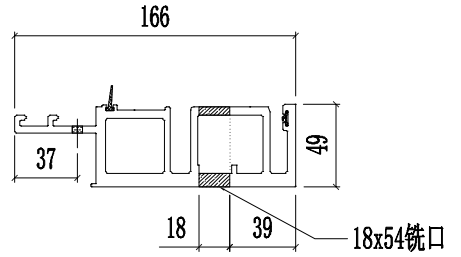


美特鋁質有限公司
MIDI Aluminium Fabricator Ltd.

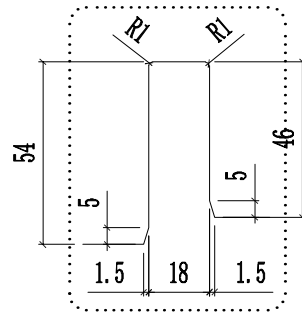
工程號	J857	類別		物料號	-			
地盘	啟德6552	制圖	陈梓豪	2023-3-14	圖號	X86049-C01		
修改		採用工廠		復核	練松文	2023-3-14	數量	4
日期		材料颜色	AL2:ECK3X10063S-XF1	批准	林仁安	2023-3-14	單件重量	- (KG)
图纸名称	铝料加工图		材料	X86049				



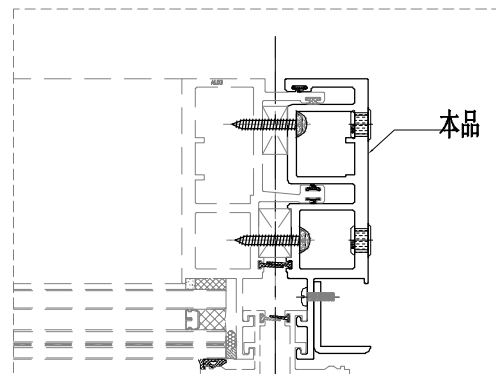
SECTION A-A

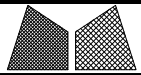


SECTION D-D



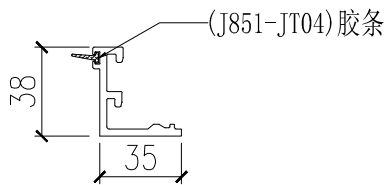
P 放大图



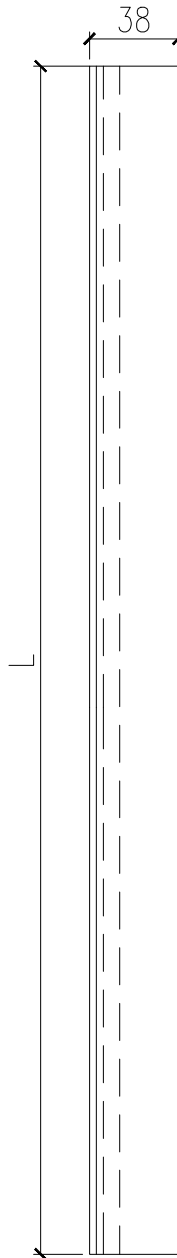


美特鋁質有限公司
MIDI Aluminium Fabricator Ltd.

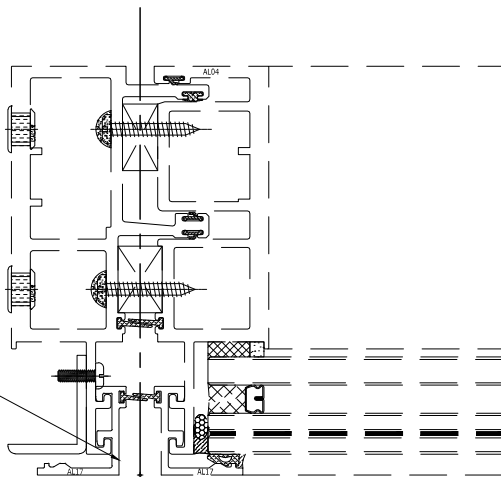
工程號	J857	類別		物料號	-			
地盘	啟德6552	制圖	李傳鵬	2023-3-14	圖號	X86071-C01		
修改	-	採用工廠		復核	練松文	2023-3-14	數量	8
日期	-	材料颜色	AL2-BCK3X10063S-XF1 (深灰色)	批准	林仁安	2023-3-14	單件重量	- (KG)



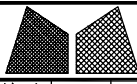
SECTION A-A



本品



部件编号	L
X86071-C01-01	3183.5



美特鋁質有限公司
MIDI Aluminium Fabricator Ltd.

工程號	J857	類別		物料號	-			
地盘	啟德6552	制圖	陈梓豪	2023-3-14	圖號	AC-C01		
修改	-	採用工廠	-	地盤	✓	图纸名称	收边铝板	
日期	-	材料颜色	光身	材料	4mm铝角	復核	練松文	
						批准	林仁安	
						2023-3-14	數量	8
							單件重量	- (KG)

